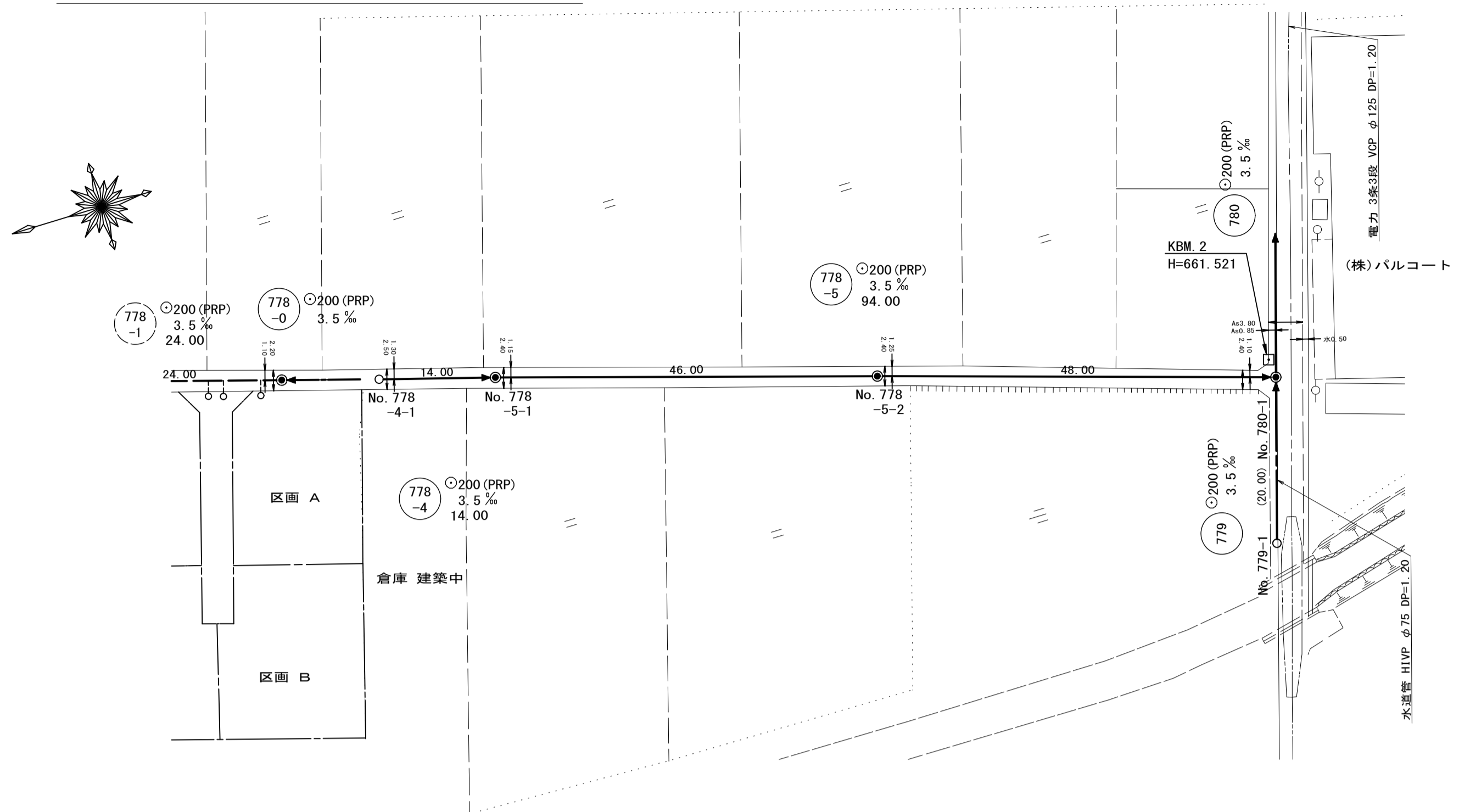
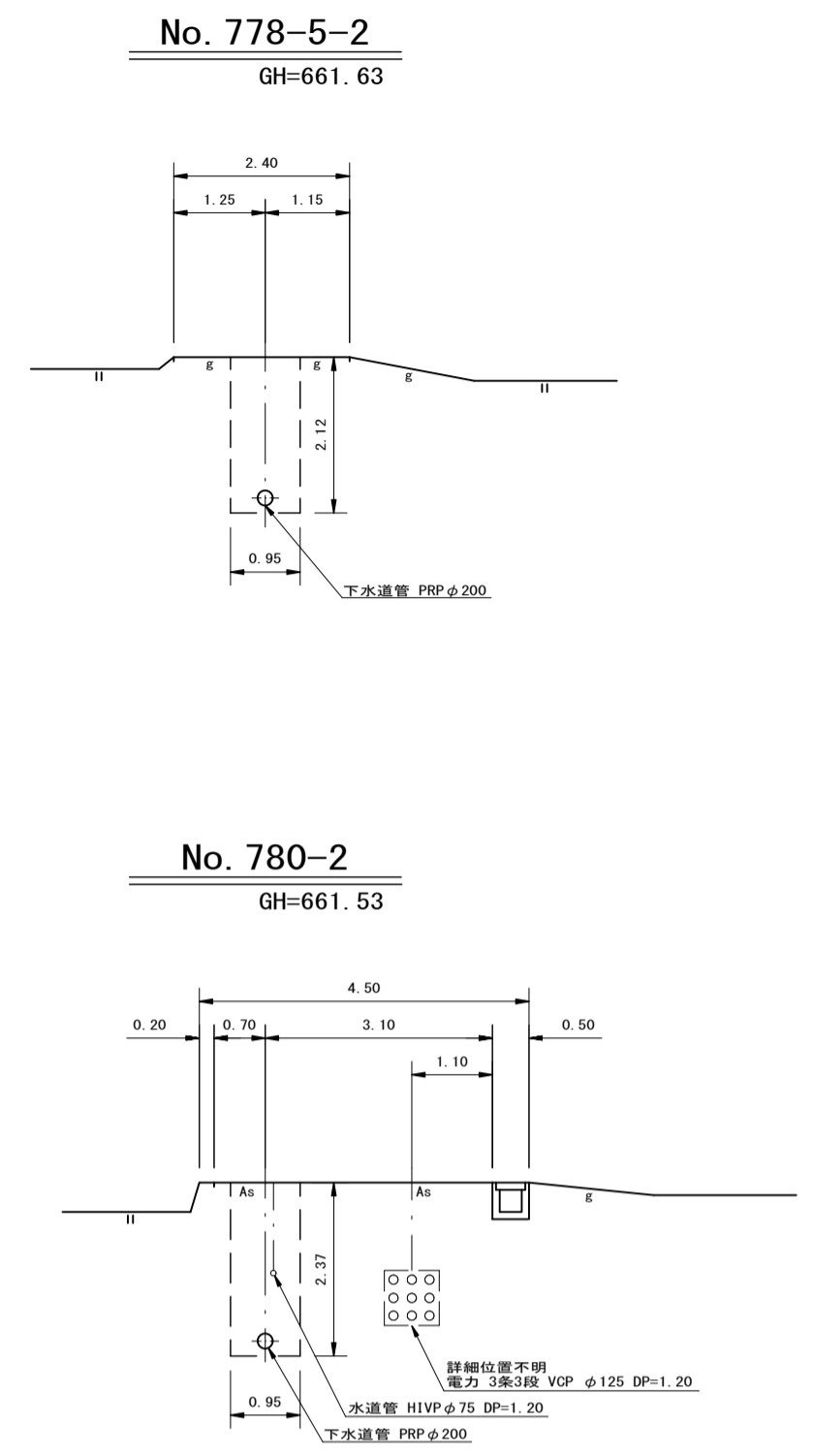


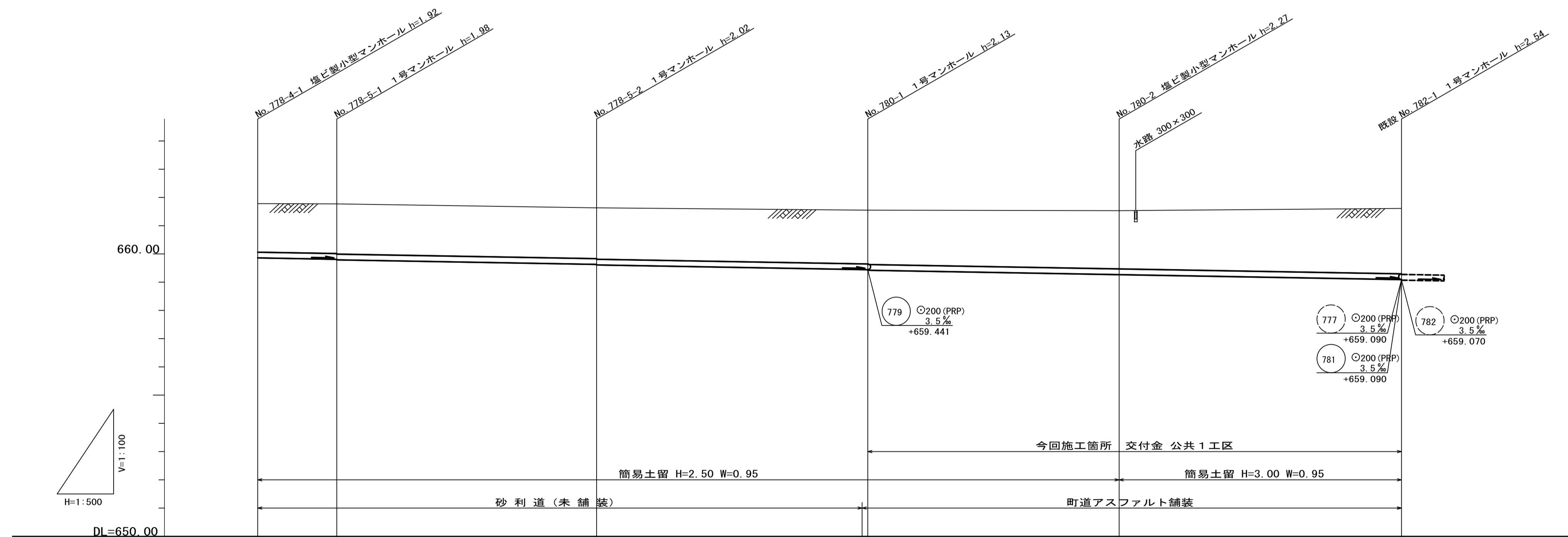
平面図 S=1:500



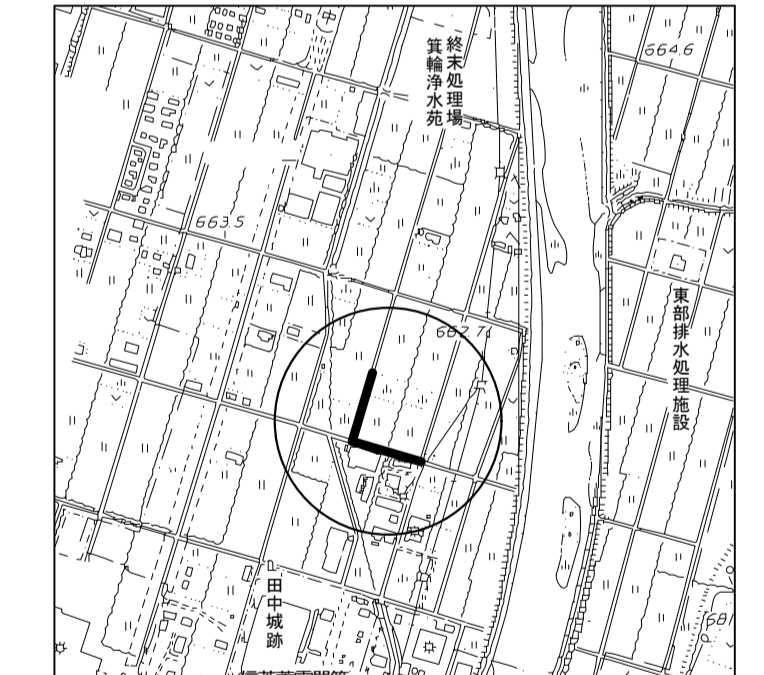
横断図 S=1:100



縦断面図 縮尺 縦 1:100 横 1:500



位置図 S=1:10,000



地盤高	661.78	661.77	661.63	661.55	661.53	661.61
土被	1.72	1.76 1.78	1.82 1.82	1.91 1.93	2.06	2.32
管底高	659.859	659.810 659.790	659.659 659.659	659.441 659.421	659.265	659.090
掘削深	2.02	2.06 2.08	2.12 2.12	2.21 2.23	2.27	2.62
透加距離	0.00	14.00	60.00	108.00	152.50	202.50

路線番号表

778-4, 778-5, 780

平成27年度 社会資本整備総合交付金 事業 公共下水道管理施設工事

平面/縦断/横断面図 縮尺 図示

箕輪町 三日町 田中城 交付金事業 公共 1 工区

町長 課長

監査 設計 製図

図面番号 2 葉中之 1

箕輪町役場

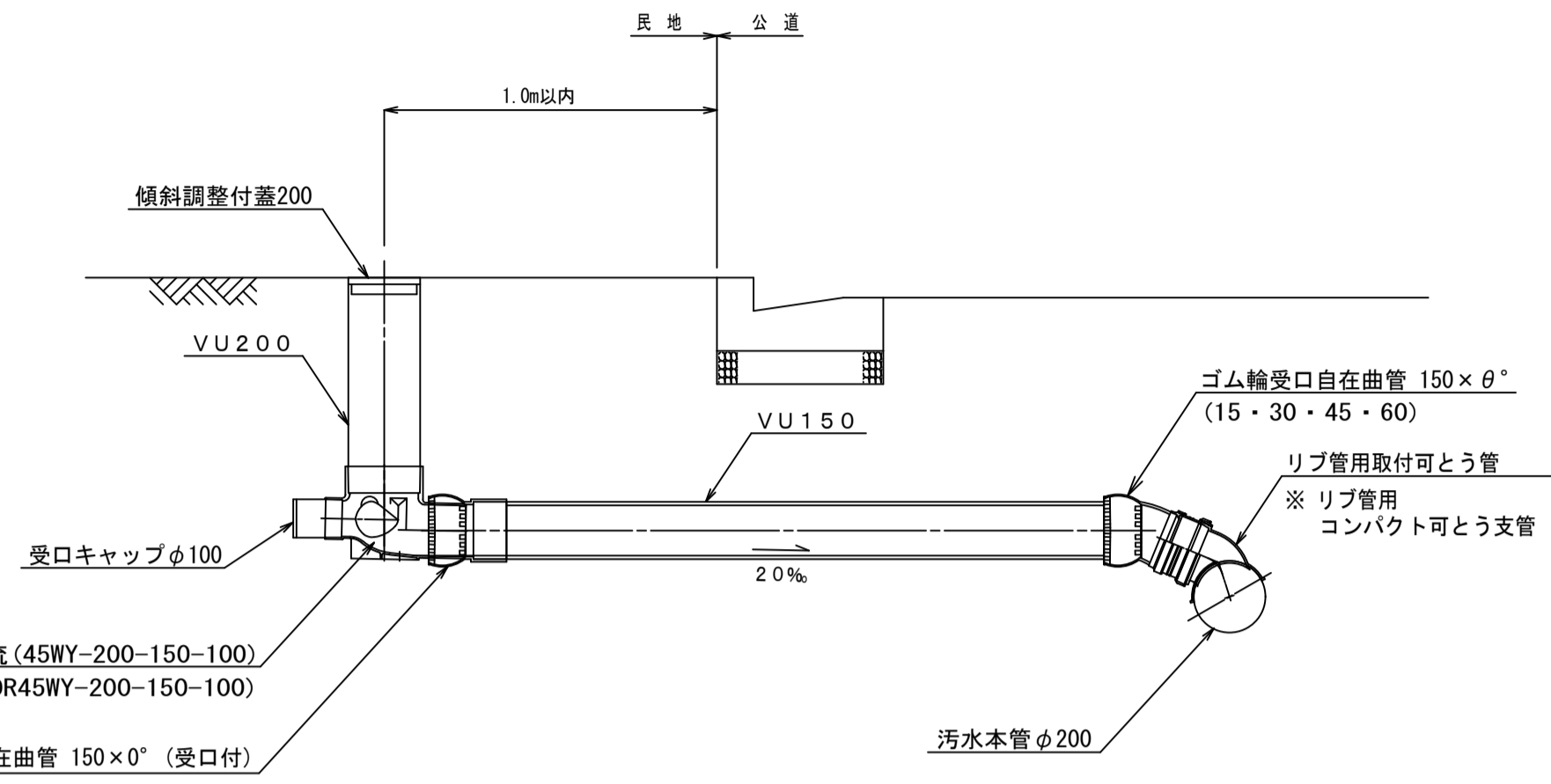
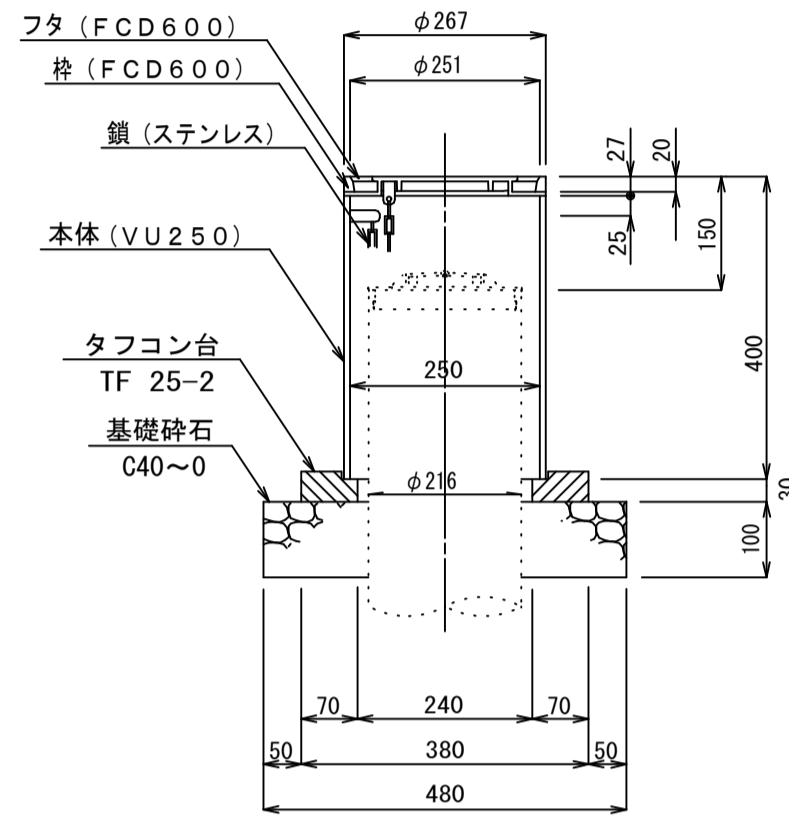
小口径公共マス設置及び取付管工標準図

縮尺 1 : 2.0

マンホール継手部詳細図

縮尺 1 : 3.0

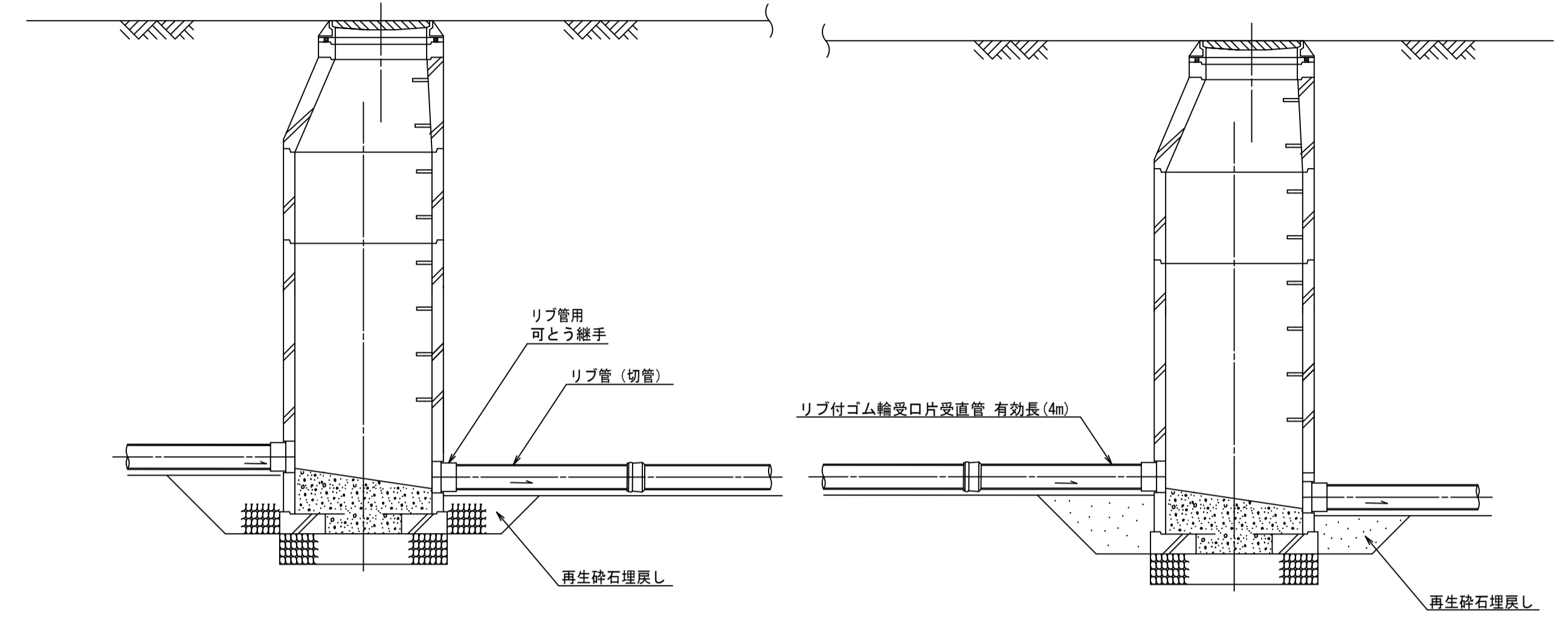
防護蓋詳細図 縮尺 1 : 1.0



公共樹模型45° 3方向合流 (45WY-200-150-100)
公共樹縦型45° 3方向合流 (DR45WY-200-150-100)

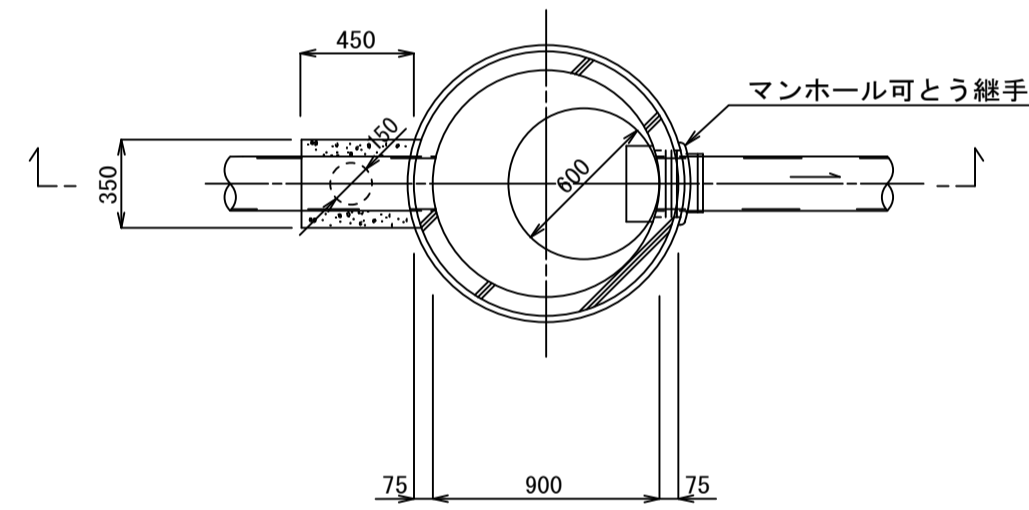
ゴム輪受口自在曲管 150×0° (受口付)

ゴム輪受口自在曲管 150×θ°
(15・30・45・60)
リブ管用取付可とう管
※ リブ管用
コンパクト可とう支管



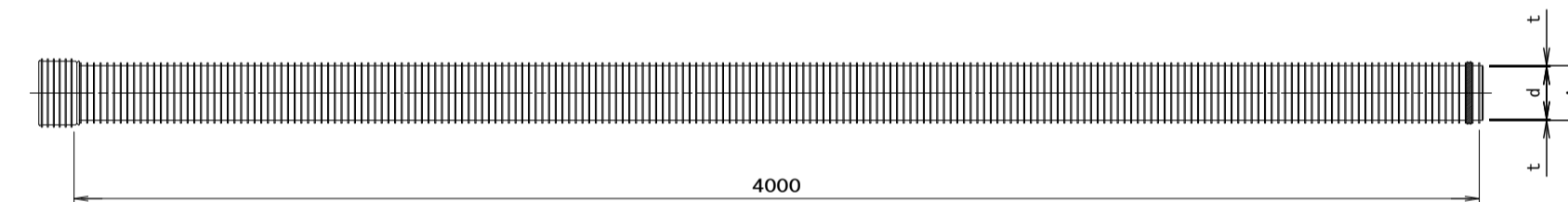
副管標準構造図

縮尺 1 : 3.0



リブ付き硬質塩化ビニル管

縮尺 1 : 2.0

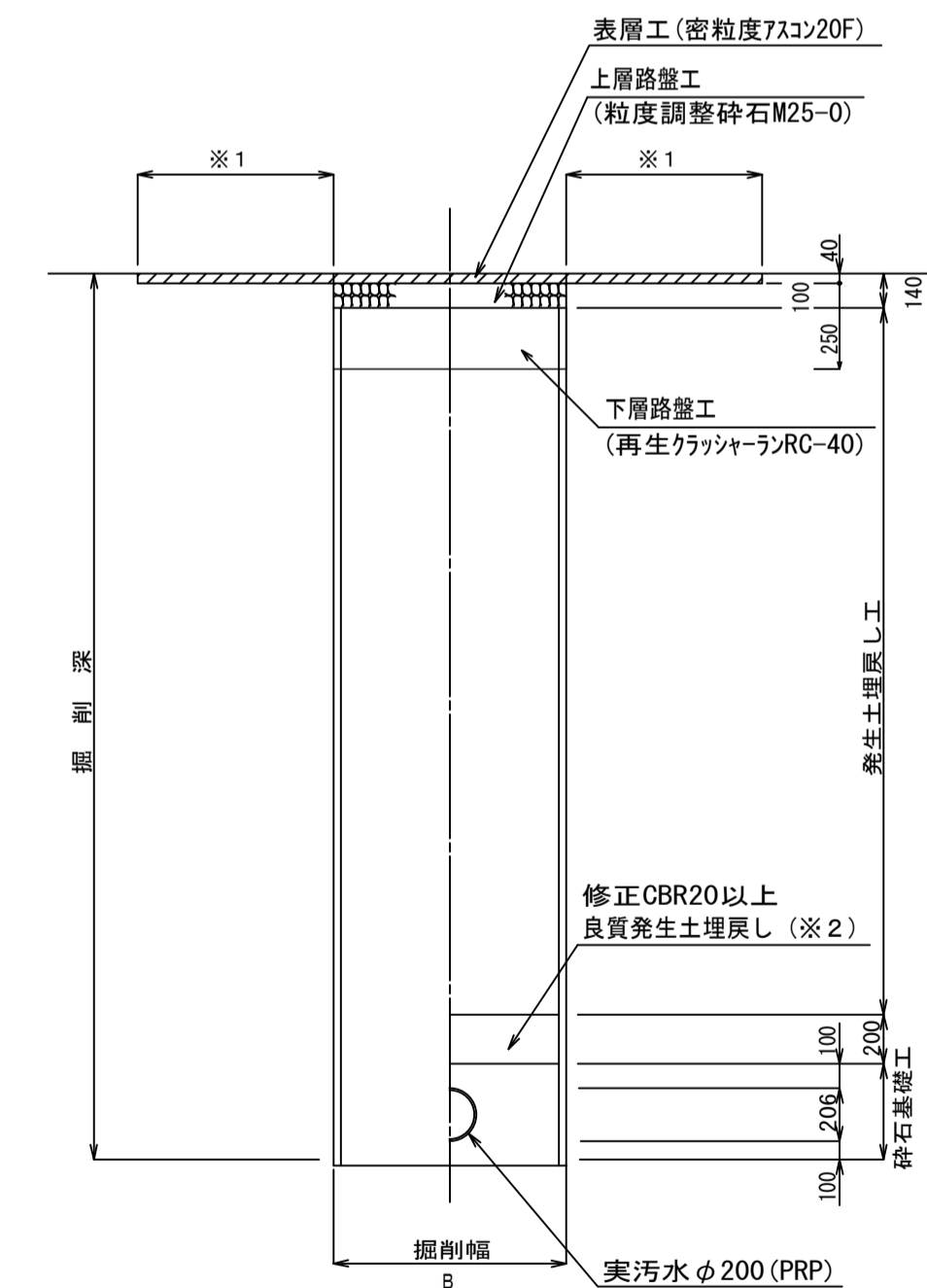


寸法表 (mm)			
呼び径	近似内径 d (参考)	管厚 t (参考)	外径 A
150	150	2.4	155.5
200	200	2.4	205.5

土工標準図

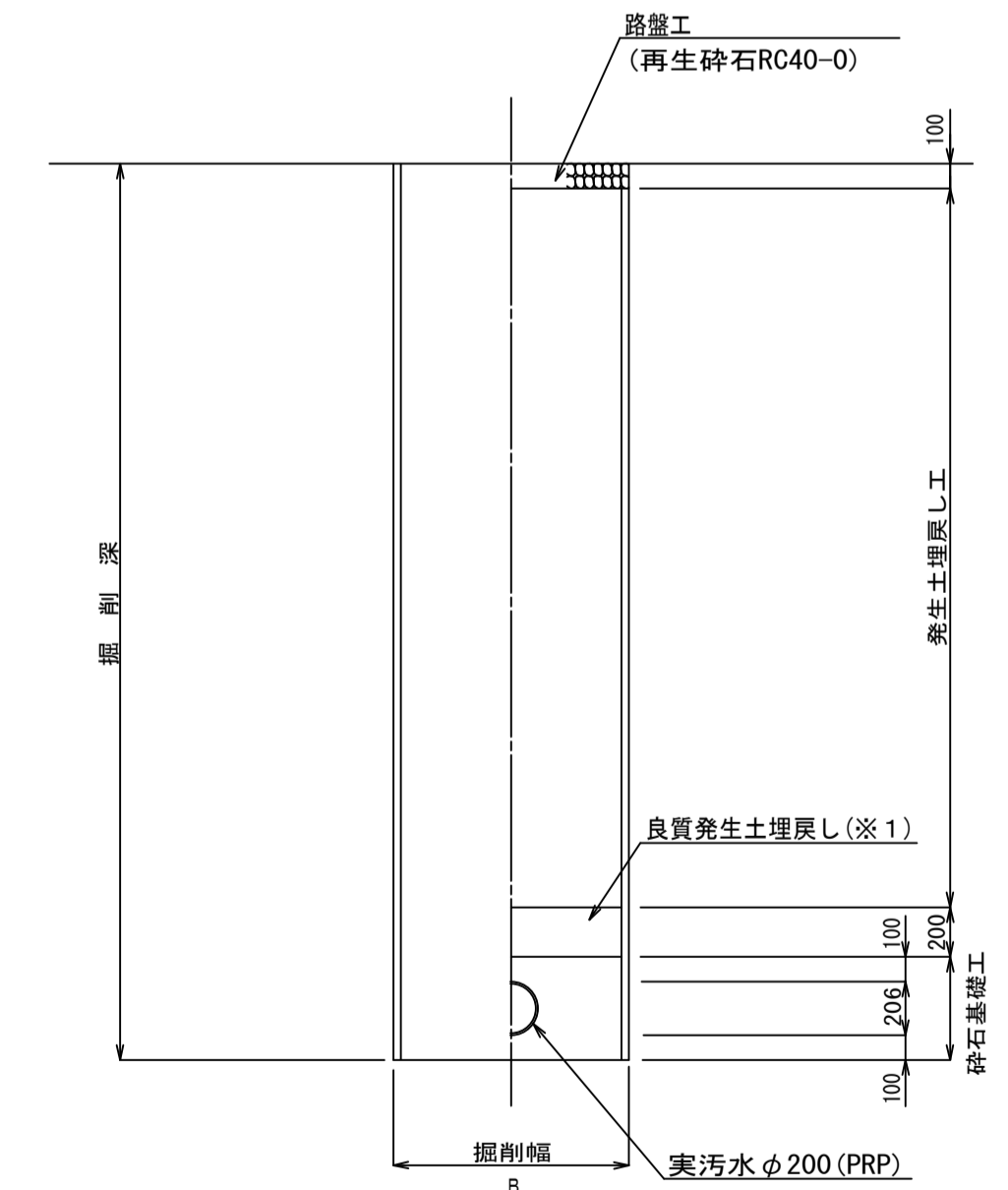
縮尺 1 : 3.0

町道部
掘削 埋戻し

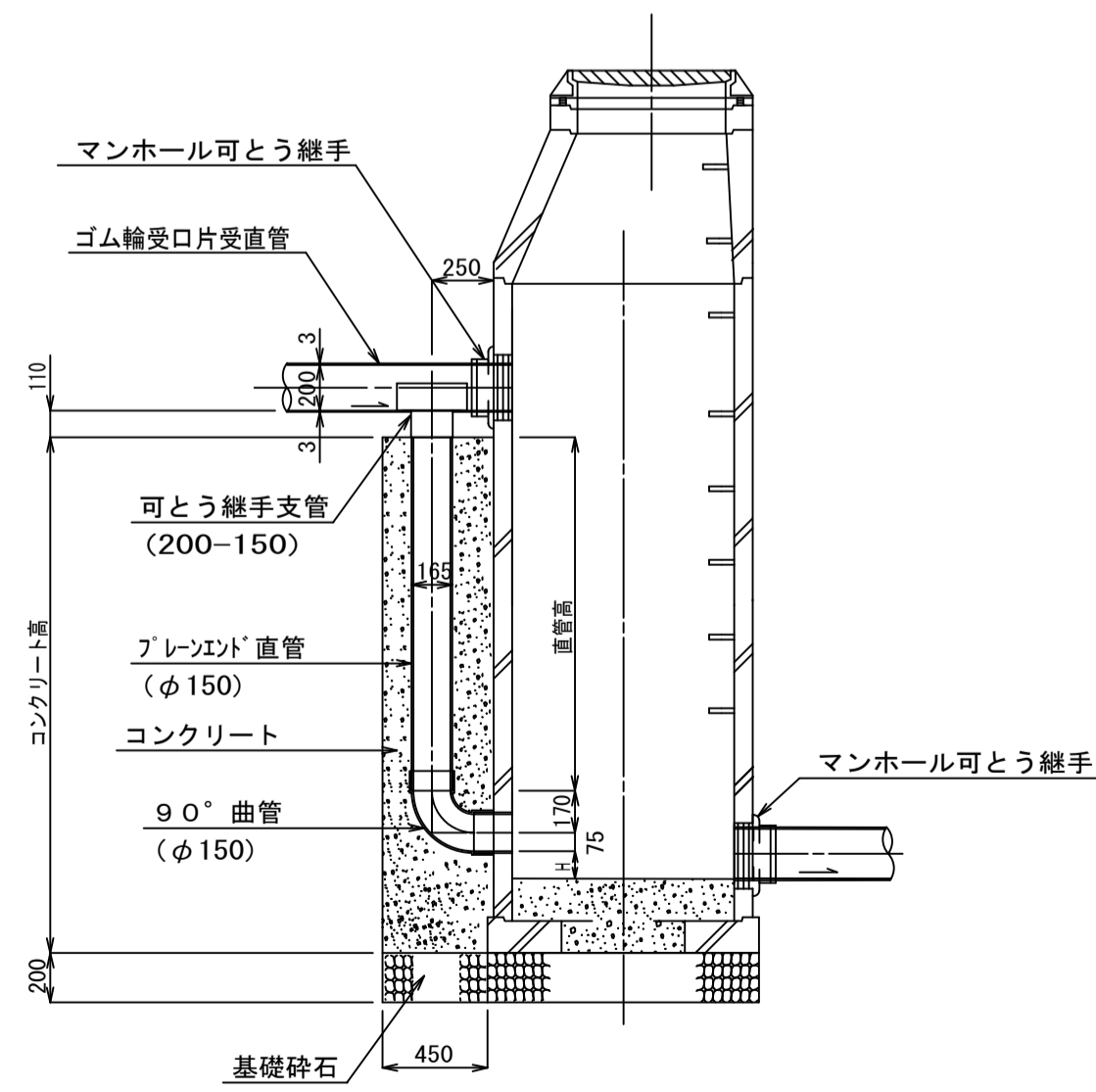


砂利道復旧 (未舗装)

掘削 埋戻し

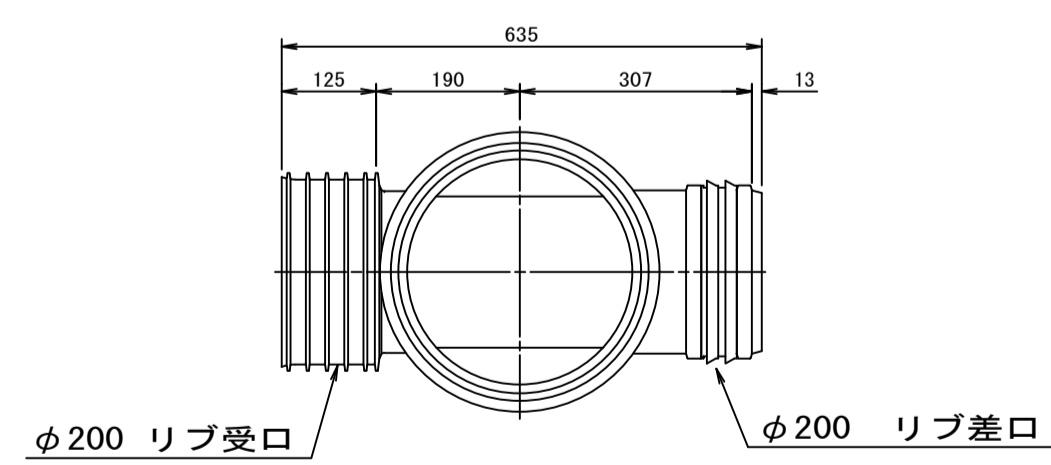


本管管径φ200×150

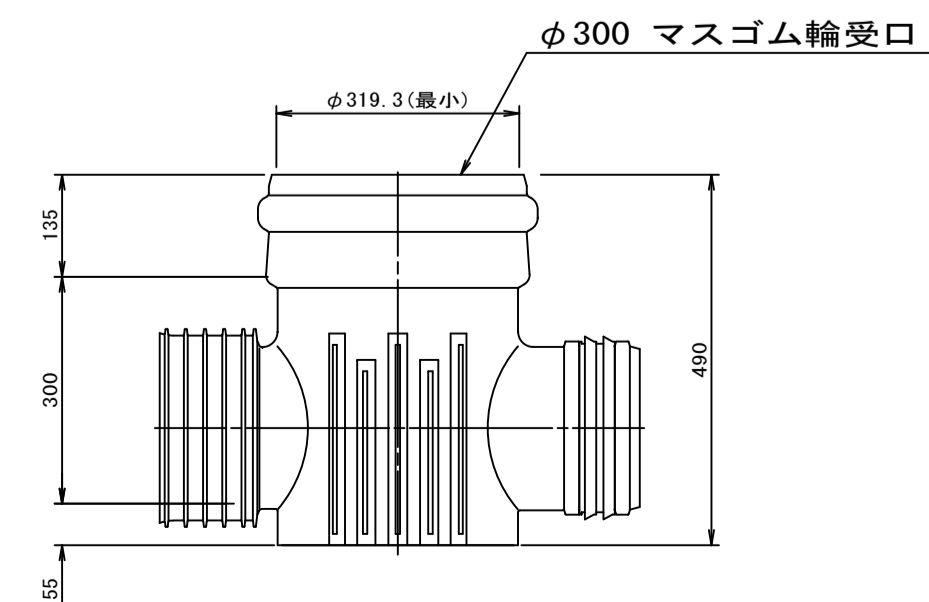
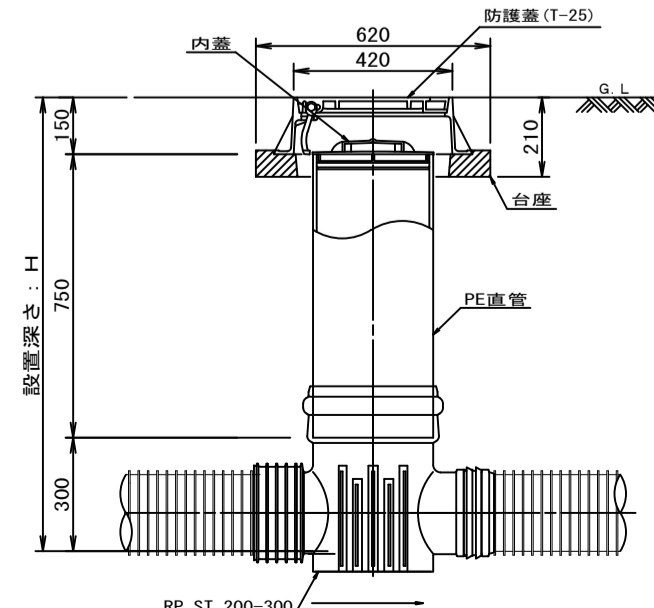


塩ビ製小型マンホール詳細図

ST 縮尺 1 : 1.0



設置図 縮尺 1 : 2.0



※1 良質発生土は、石・がれきなど管に影響を及ぼすような固形物をいっしょに埋め込んでほらない。
(修正CBR20以上)

B=950 (H≦3.0)
B=1000 (3.0<H≦3.5)
B=1050 (3.5<H≦4.0)
B=1200 (4.5<H≦5.0)

平成27年度 社会資本整備総合交付金 事業 公共下水道管渠埋設工事			
構造図		縮尺 図示	
箕輪町 三日町 田中城 交付金事業 公共 1 工区			
町長		課長	
照査	設計	製図	
図面番号 2		葉中之 2	
箕輪町役場			