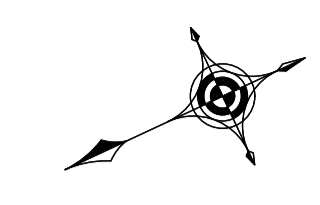
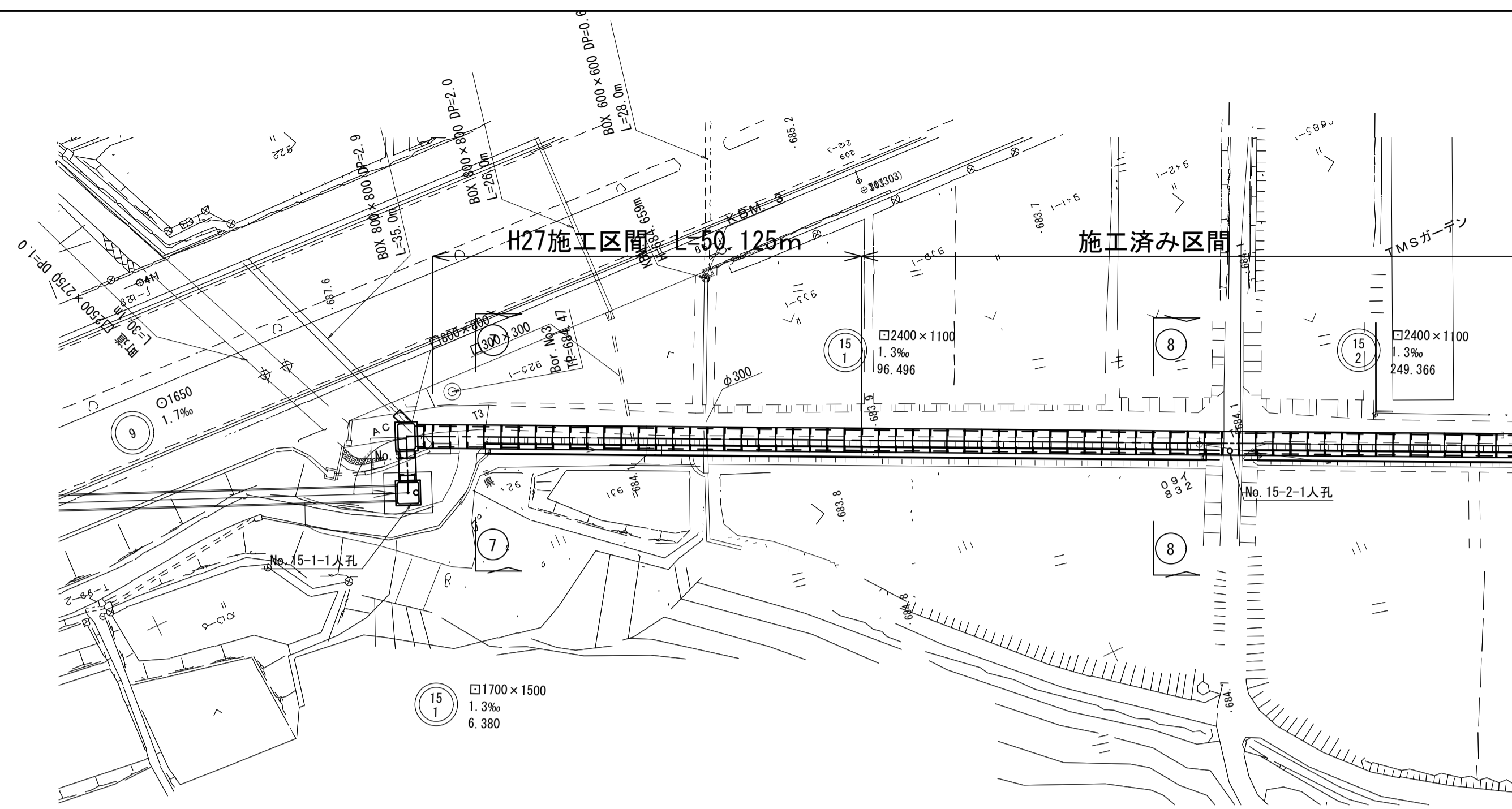
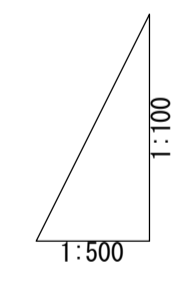
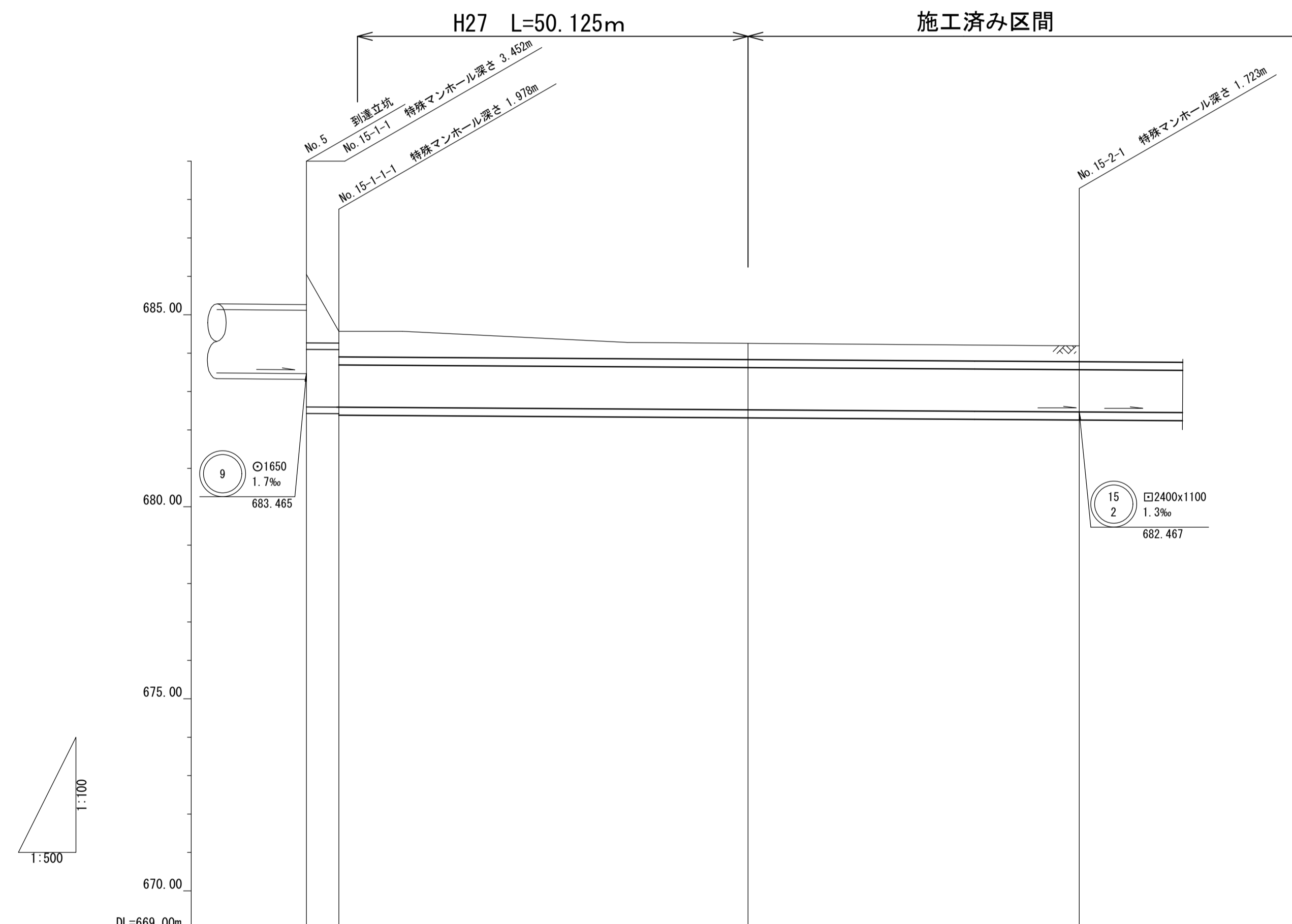


平面図 縮尺 1:500

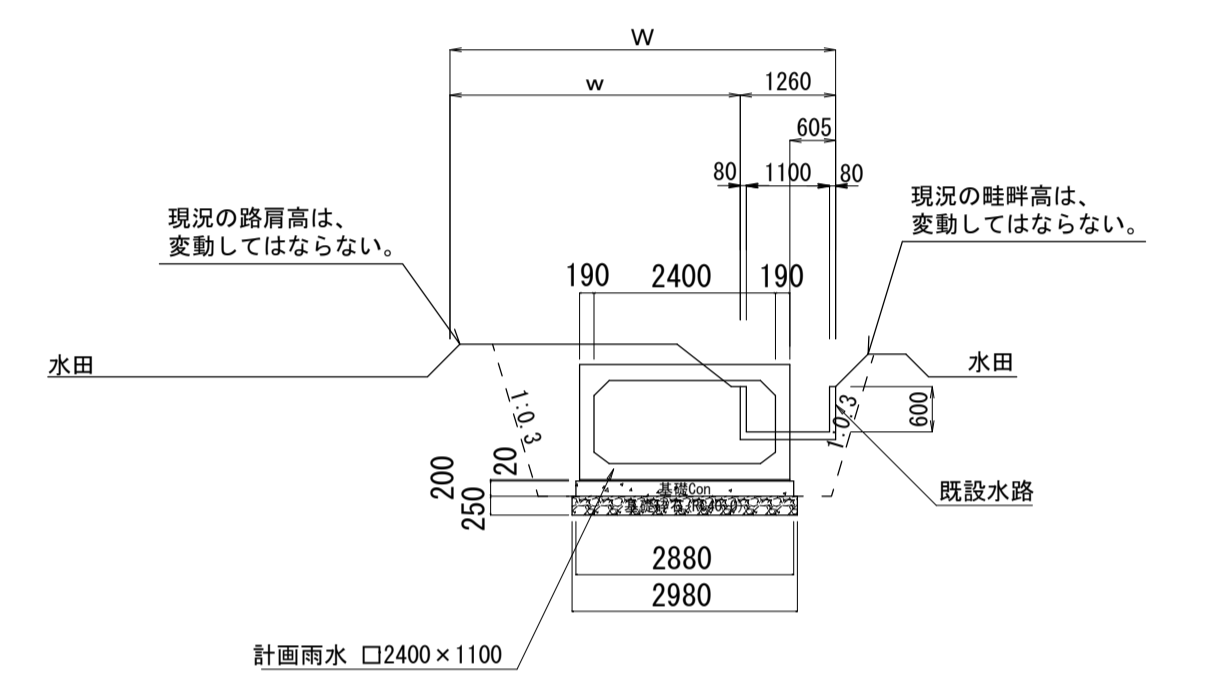


縦断面図 縮尺 縦 1:100 横 1:500

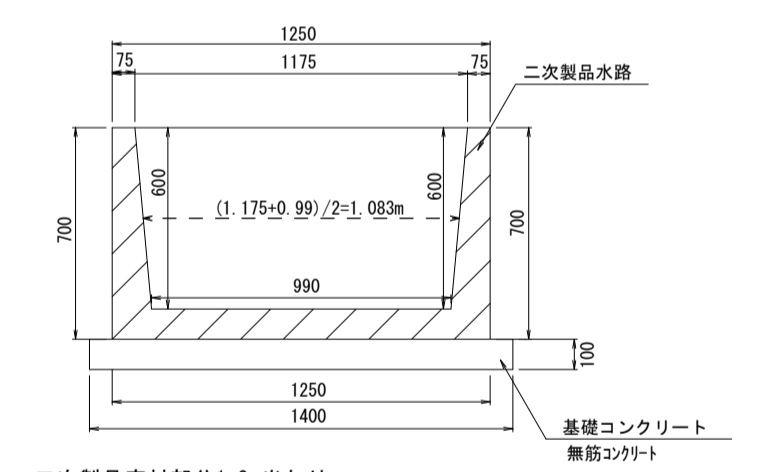


管底高	686.05	684.57	684.19
土積り	1.78	0.07	0.36
管底高	682.602	682.584	682.523
掘削深	4.09	2.62	2.35
追加距離	0.000	6.380	58.6530
掘削距離	0.000	6.380	53.2720

施工区間断面図



既設水路撤去詳細図



二次製品廃材部分1.0m当たり
 $(1.25 \times 0.7 - (1.175 + 0.99) / 2 \times 0.6) \times 1.0 = 0.23m^3/m$

基礎コンクリート1.0m当たり(無筋コンクリート)
 $1.4 \times 0.1 \times 1.0 = 0.14m^3/m$

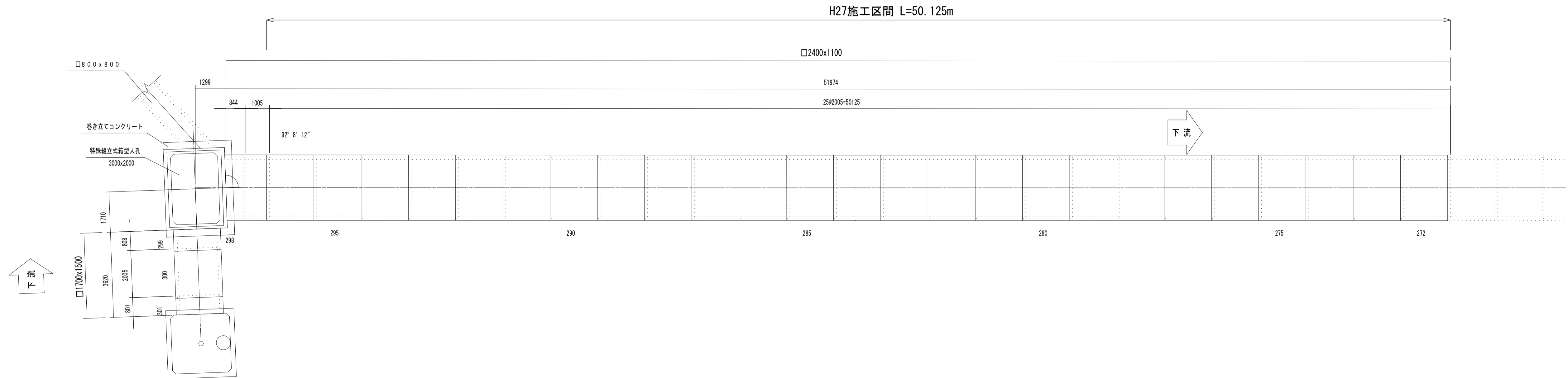
平成27年度			
箕輪町天竜川右岸第二排水区管渠工事			
平面図・縦断面図(1) 縮尺 図示			
天竜川右岸第二排水区			
箕輪町 沢・大出 地内			
町長		課長	
照査	設計	製図	
図面番号 4 葉中之 1			
箕輪町			

ボックスカルバート割付平面図 S=1/100

※ 製品 1 本あたりの設計目地伸びは、5mmとする。
 ※ 耐震性ゴムリング継手付ボックスカルバート

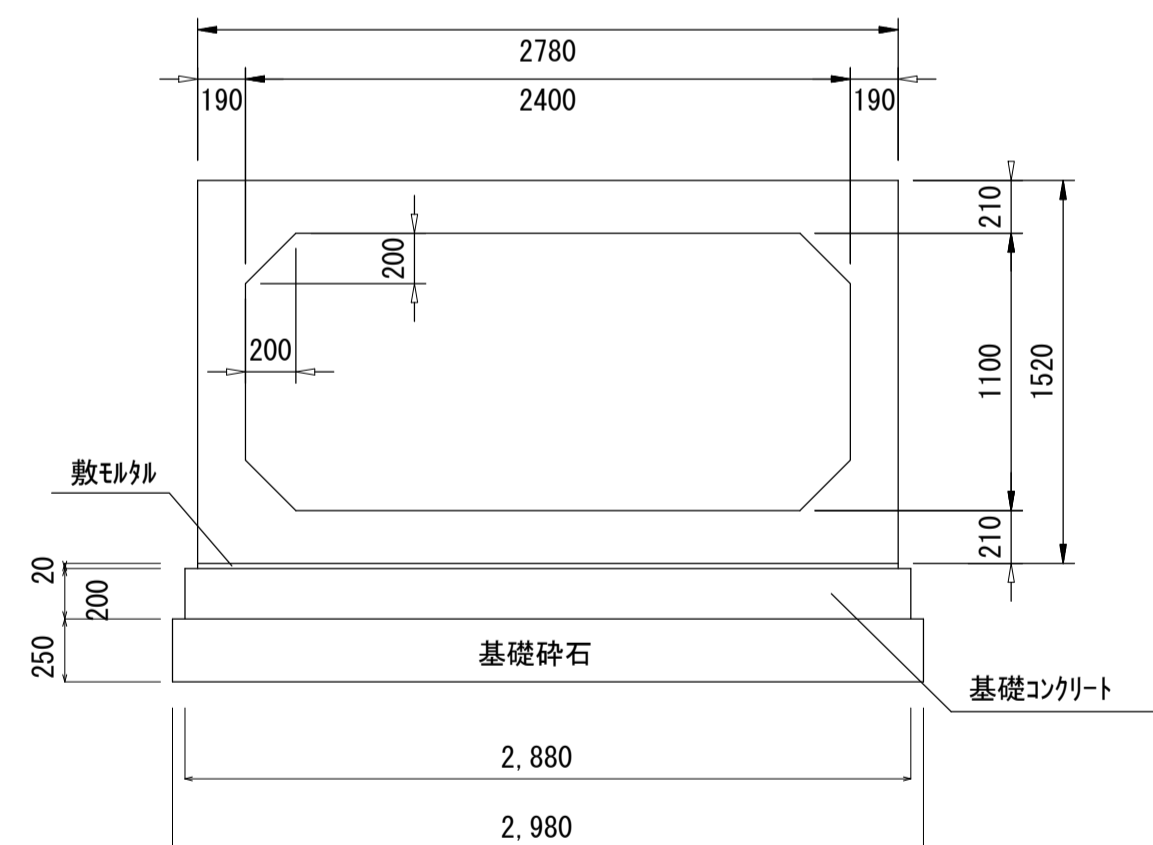
数量表

規格・内径	種別	有効長 (mm)	数量 (本)	図体番号
2400 x 1100	標準	オス有 メス有	2000	272-296
	短尺	オス有 メス有	1000	297
	斜切	オス有 メス無	839	298
			小計	27
1700 x 1500	標準	オス有 メス有	2000	300
	短尺	オス無 メス有	803	299
	斜切	オス有 メス無	802	301
			小計	3
			合計	30

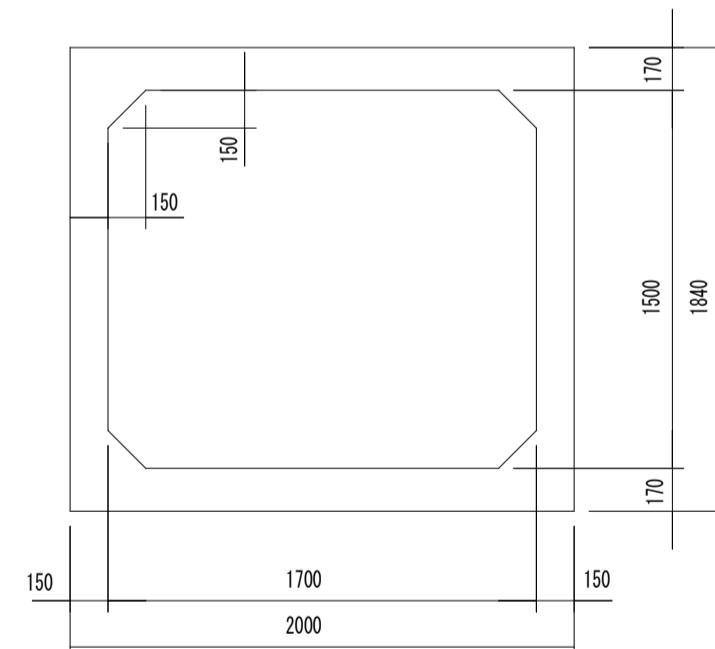


標準断面図 S=1/30

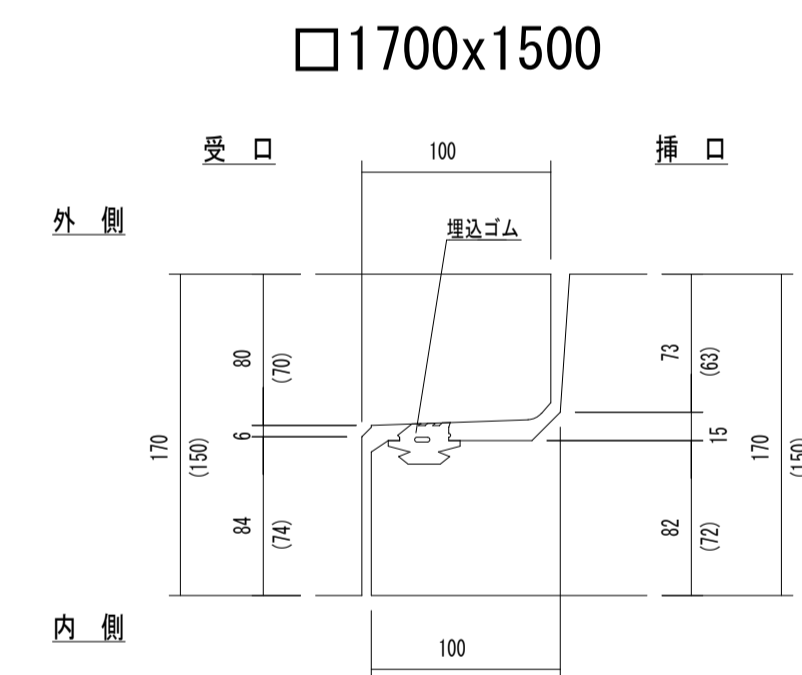
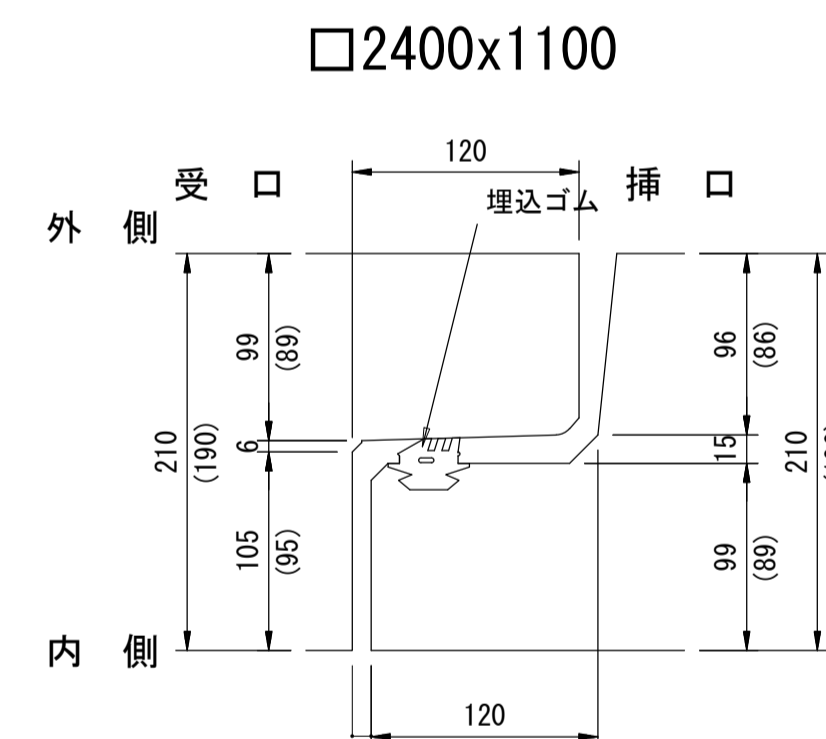
□2400x1100 L=2.0m
 T-14荷重 土被り0.08m~0.5m耐震性能L1・L2



□1700x1500
 T-14荷重 土被り0.08m~0.5m耐震性能L1・L2



継手部詳細図 S=1/4

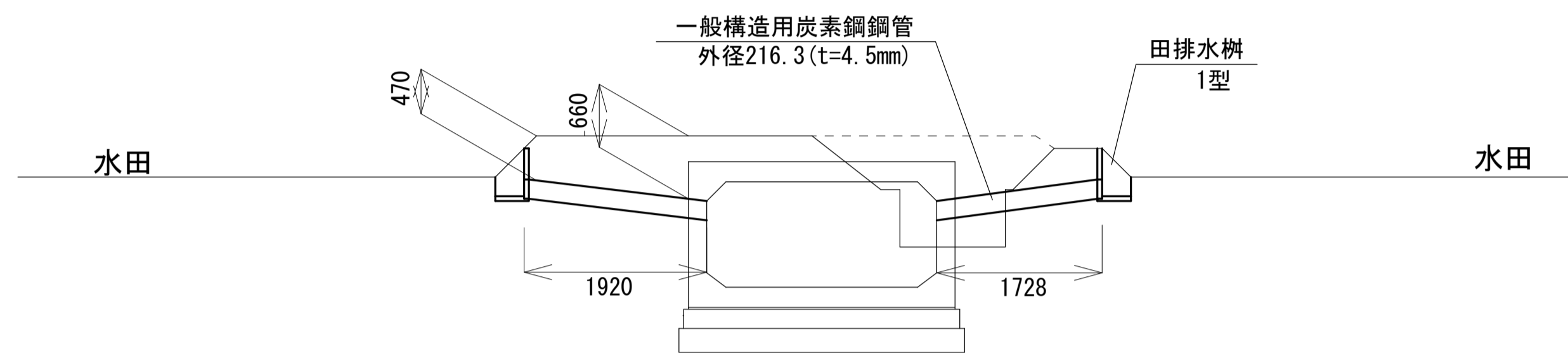


※オス、メス型ジョイント使用のこと

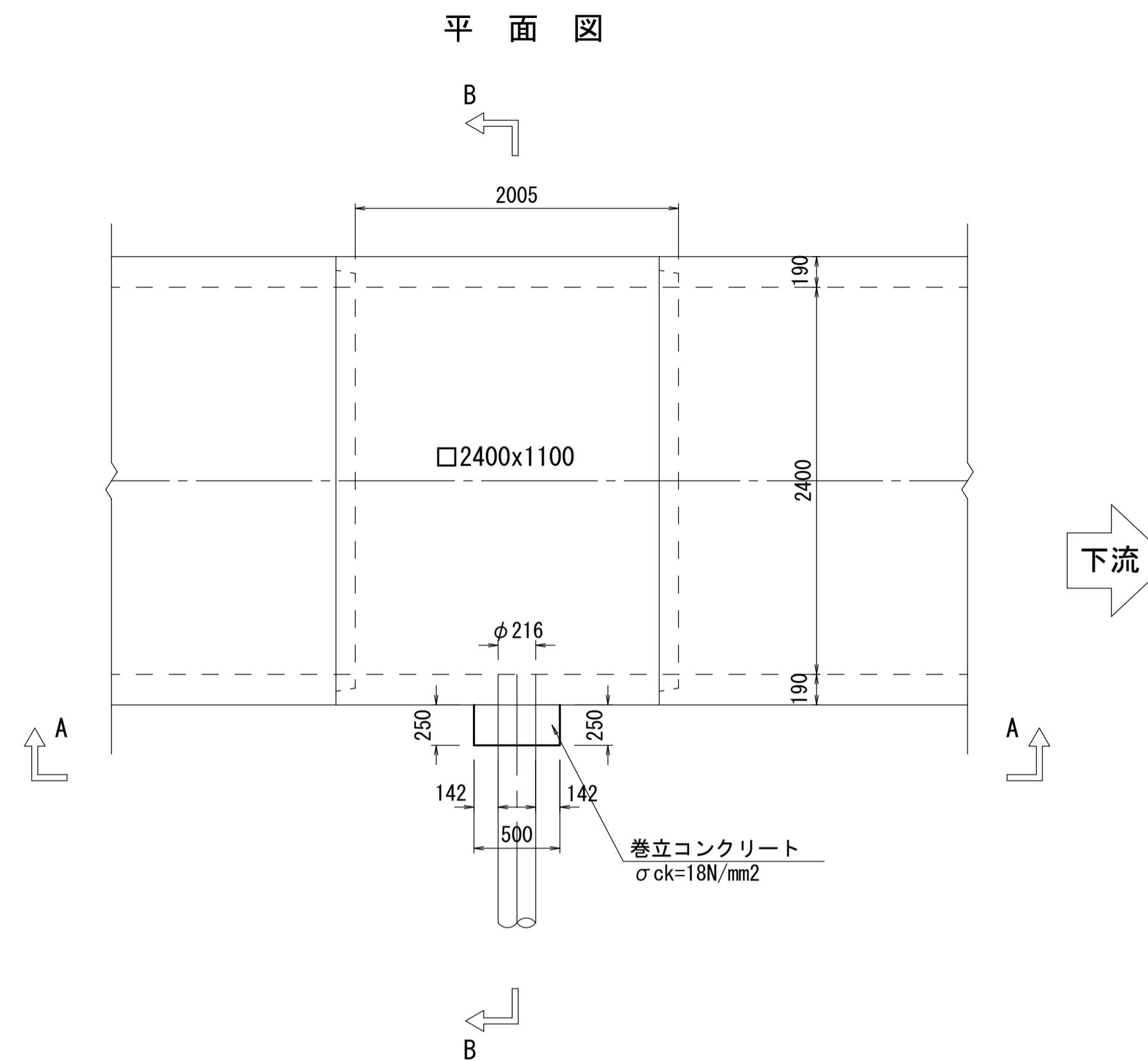
耐震設計上5mmの開きを必ず設けること。

平成27年度			
箕輪町天竜川右岸第二排水区管渠工事			
ボックスカルバート割付平面図		縮尺 図示	
天竜川右岸第二排水区			
箕輪町 沢・大出 地内			
町長		課長	
照査	設計	製図	
図面番号 4		葉中之 2	
箕輪町			

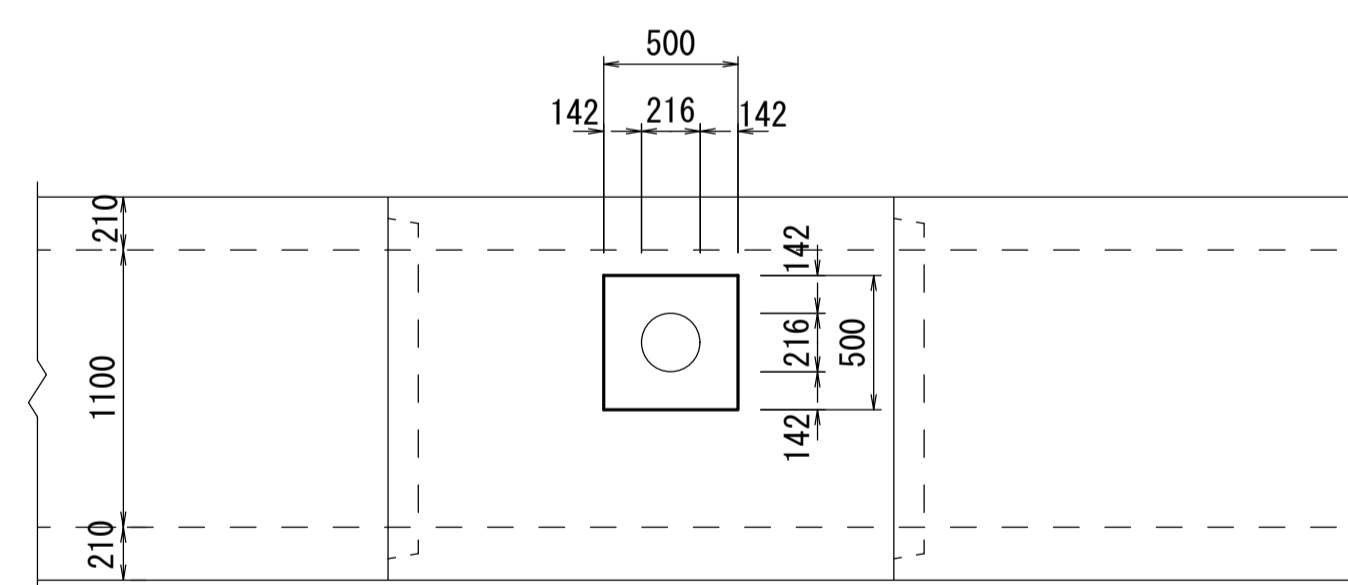
取付管工構造図



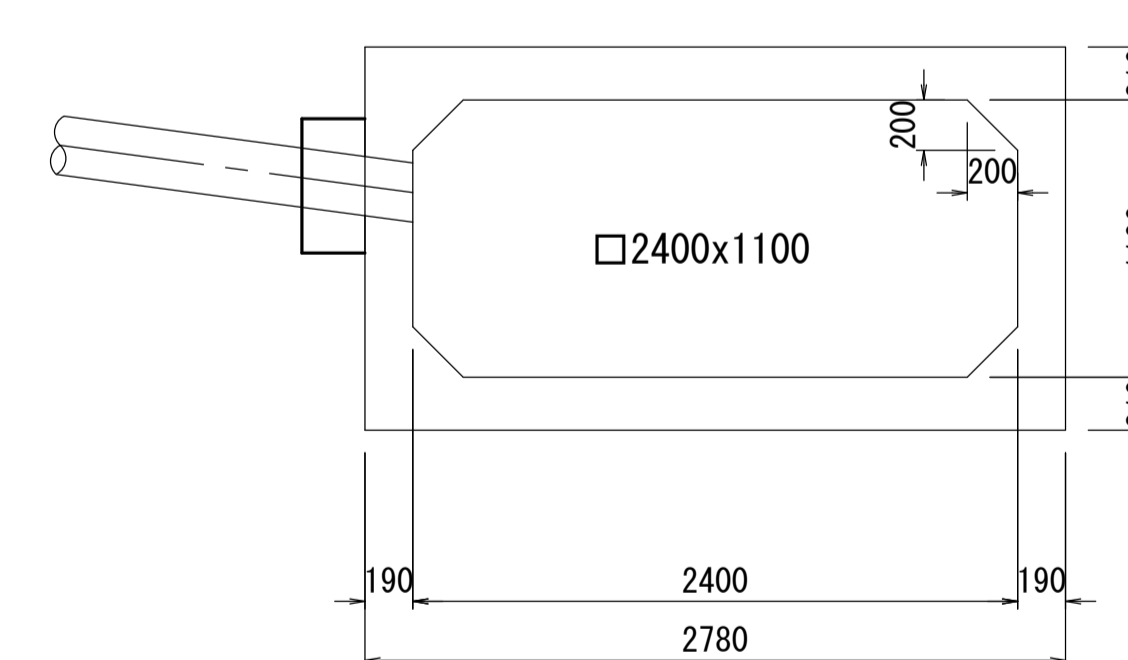
※田排水樹(排水管高)は、各地権者との協議により決定すること。



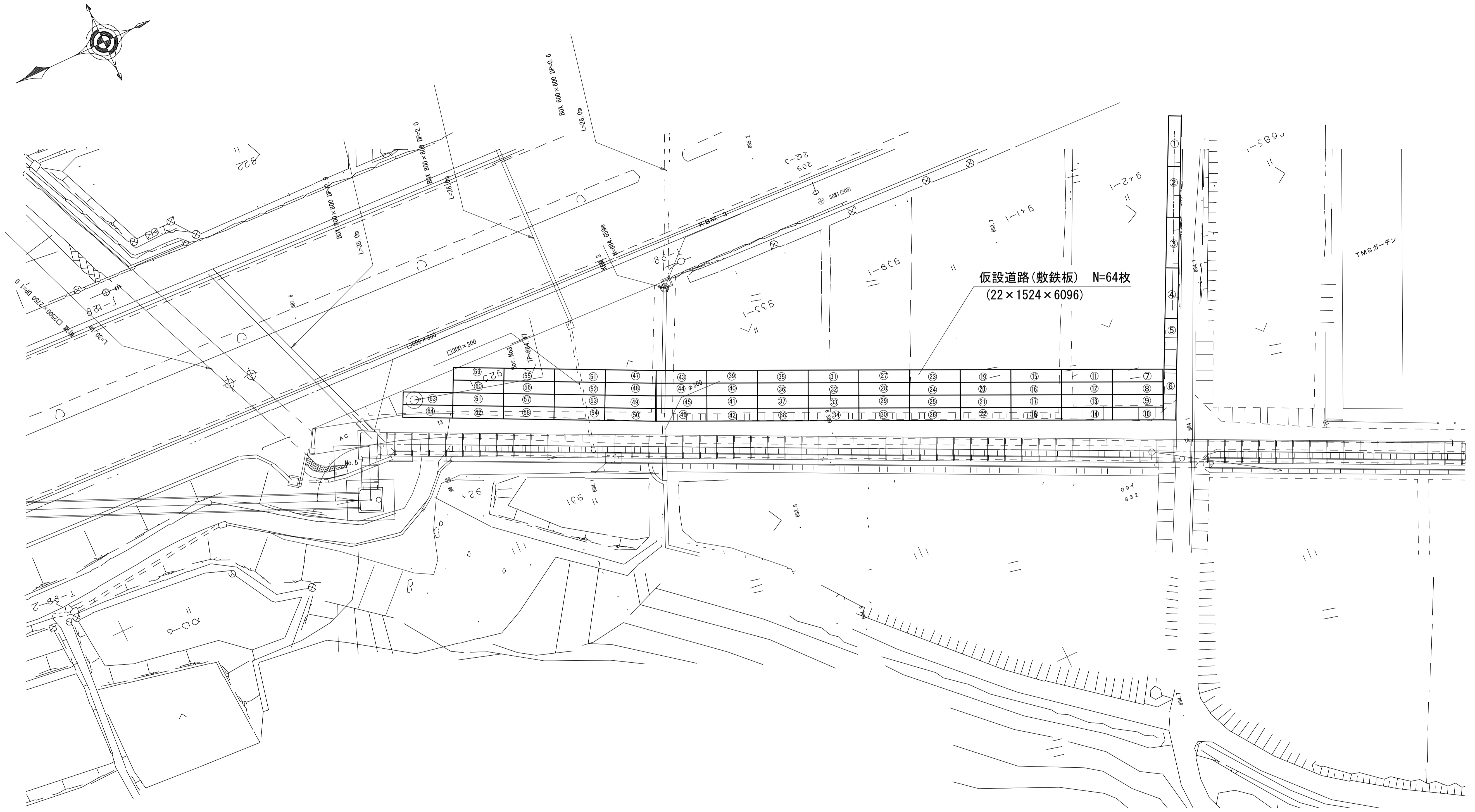
A-A 断面図



B-B 断面図



平成27年度			
箕輪町天竜川右岸第二排水区管渠工事			
取付管工構造図		縮尺 図示	
天竜川右岸第二排水区			
箕輪町 沢・大出 地内			
町長		課長	
照査	設計	製図	
図面番号 4		葉中之 3	
箕輪町			



平成27年度			
箕輪町天竜川右岸第二排水区管渠工事			
仮設図	縮尺 図示		
天竜川右岸第二排水区			
箕輪町 沢・大出 地内			
町長		課長	
照査	設計	製図	
図面番号 4 葉中之 4			
箕輪町			