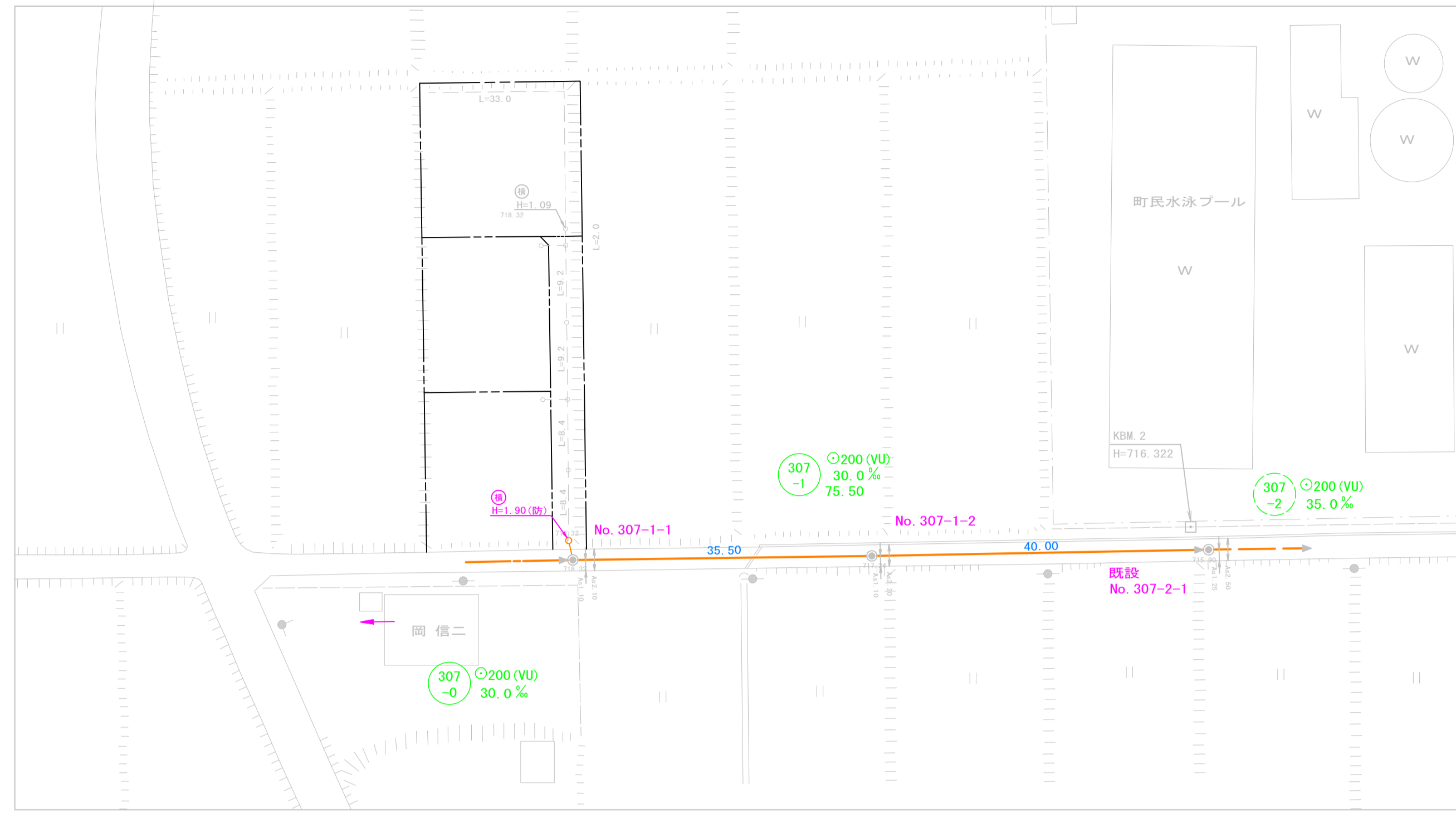
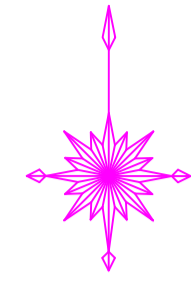
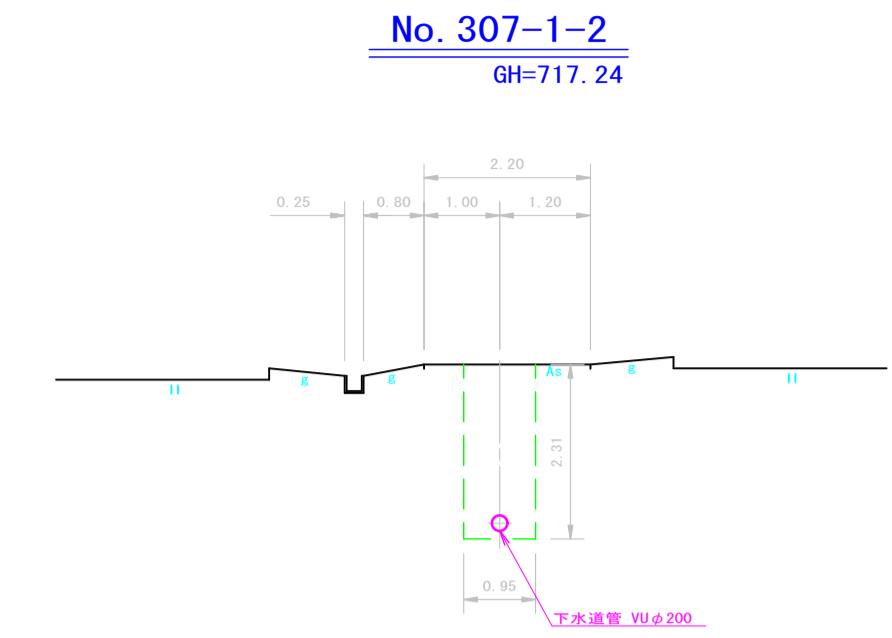


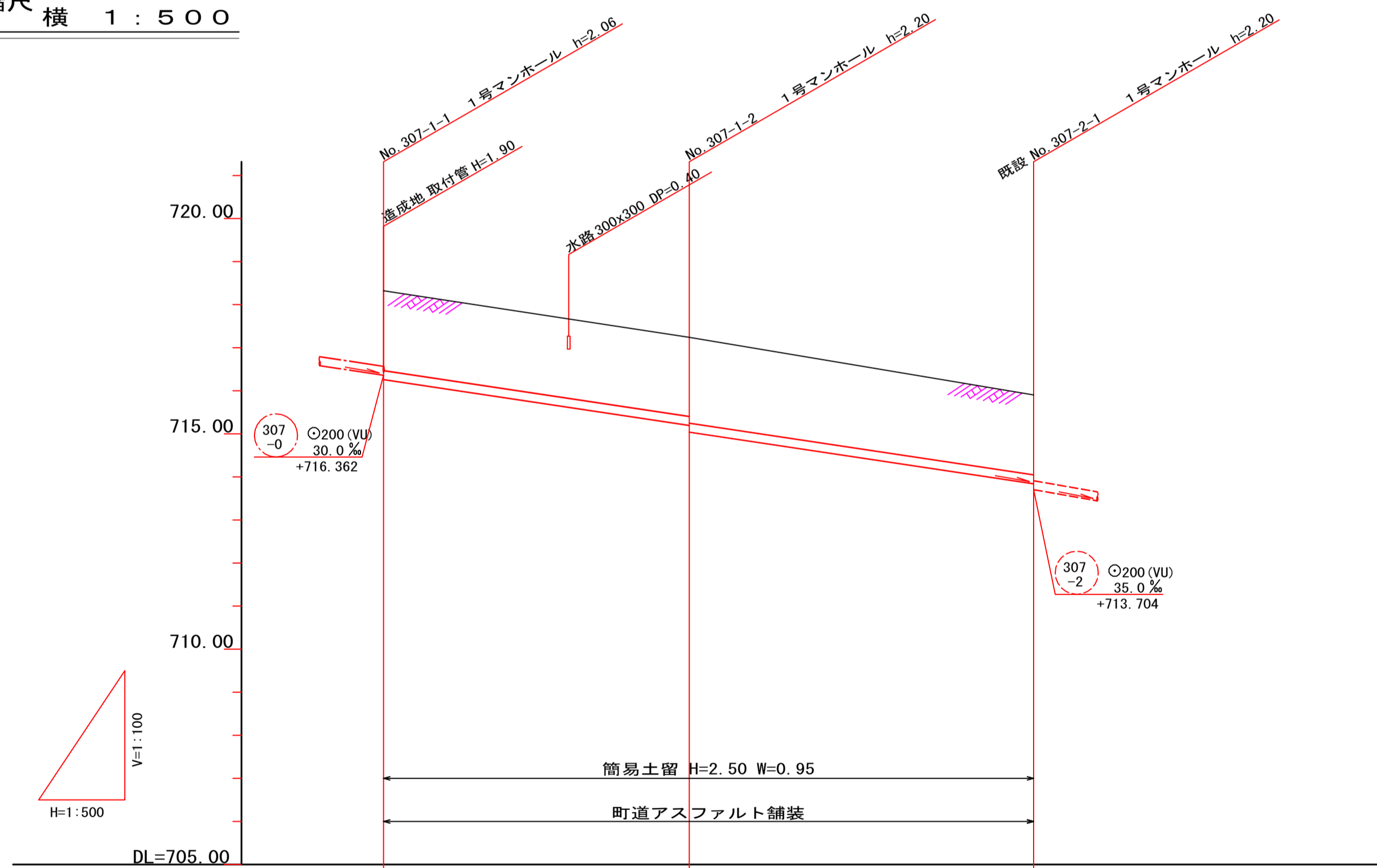
平面図 S=1:500



横断図 S=1:100

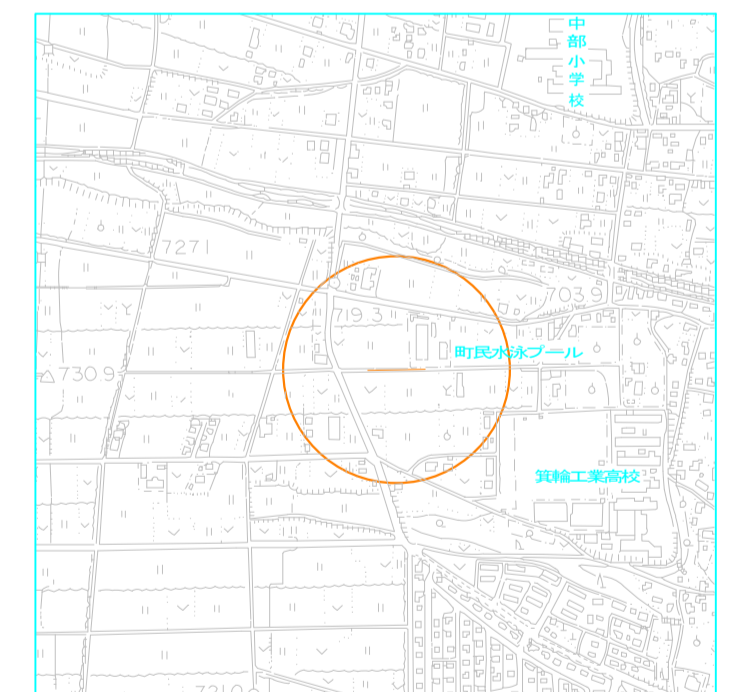


縦断面図 縮尺 縦 1:100 横 1:500



地盤高	718.32	717.24	715.90
土被	1.85	1.84 1.99	1.85
管底高	716.262	715.197 715.042	713.842
掘削深	2.17	2.15 2.31	2.17
追加距離	0.00	35.50	75.50

位置図 S=1:10,000



路線番号表	
307 -1	452 -1

平成27年度 社会資本整備総合交付金 事業 公共下水道管渠埋設工事			
平面/縦断/横断面図 縮尺 図示			
箕輪町 木下 上一西			
交付金事業 公共3工区			
町長	白鳥	課長	清水
調査	新井	設計	製図
図面番号 2 葉中之1			
箕輪町役場			

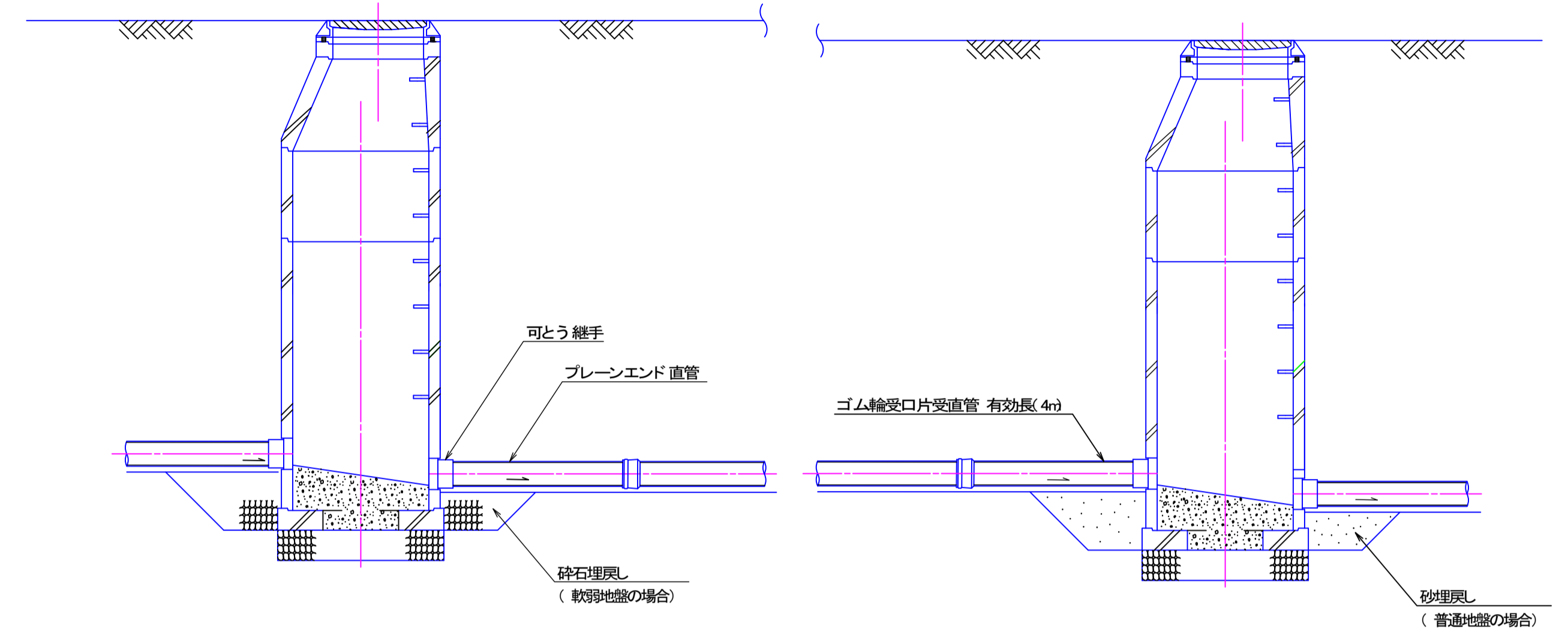
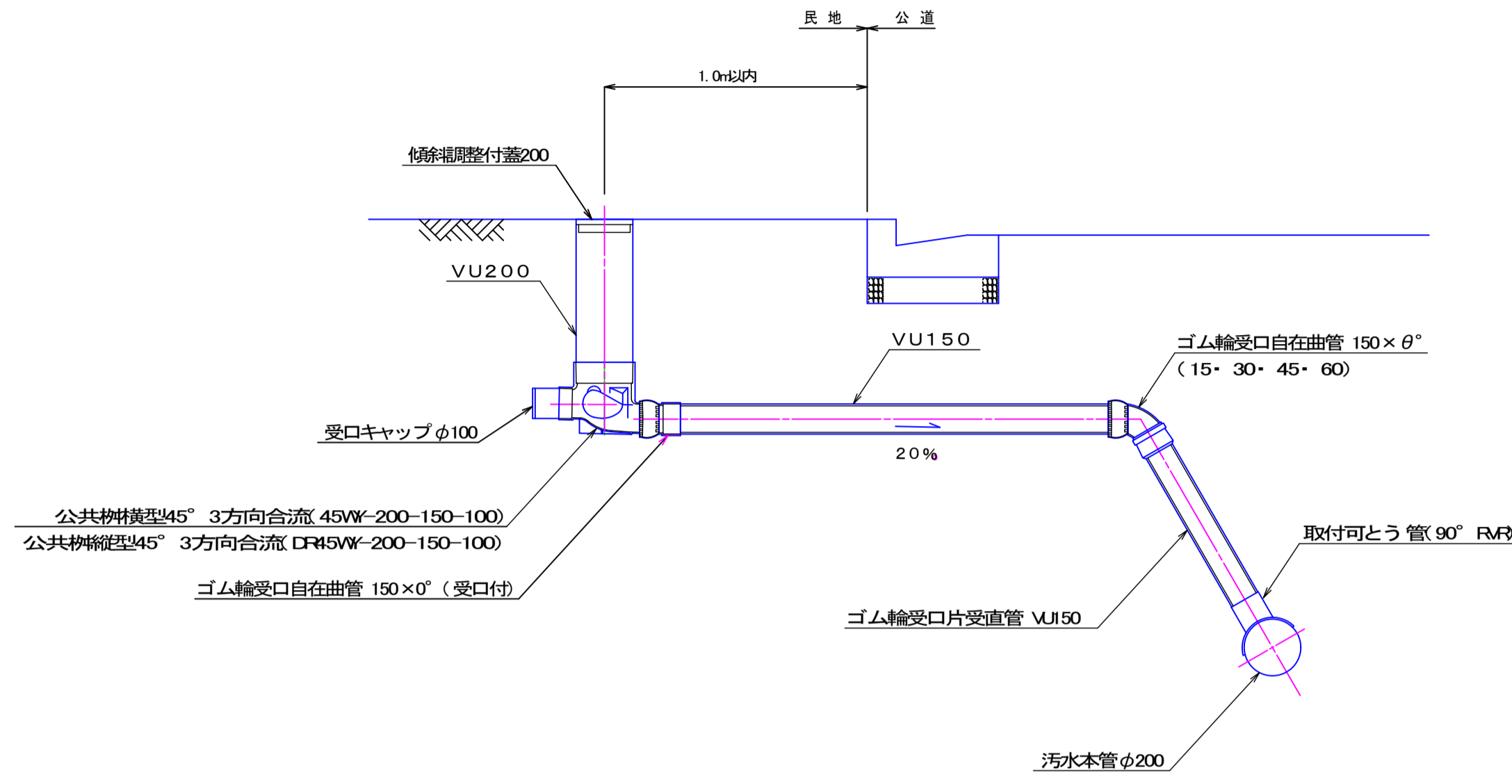
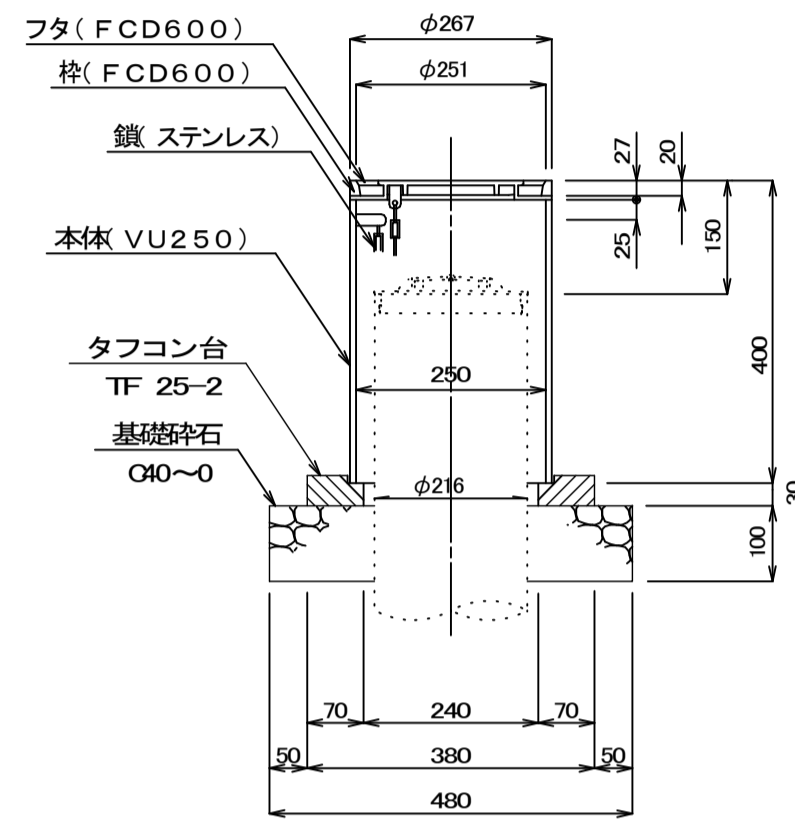
小口径公共マス設置及び取付管工標準図

縮尺 1 : 2.0

マンホール継手部詳細図

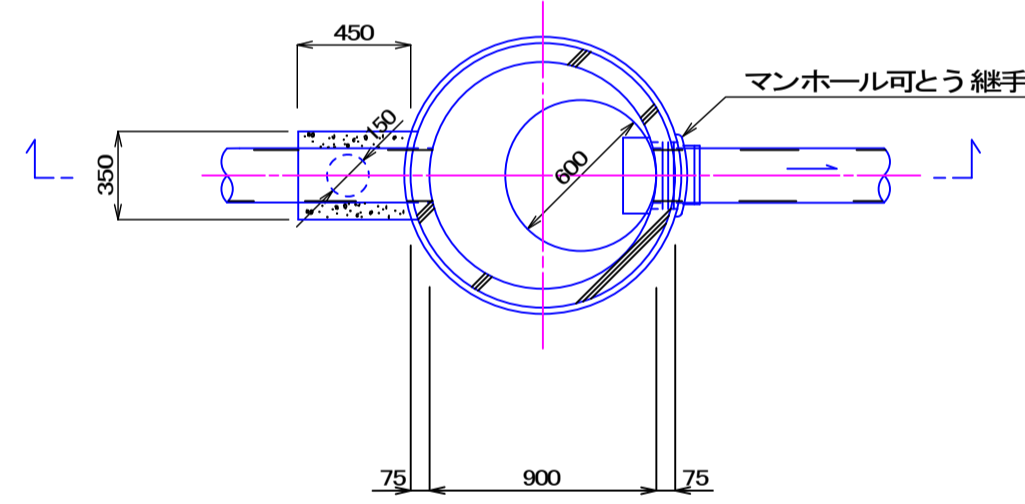
縮尺 1 : 3.0

防護蓋詳細図 縮尺 1 : 1.0

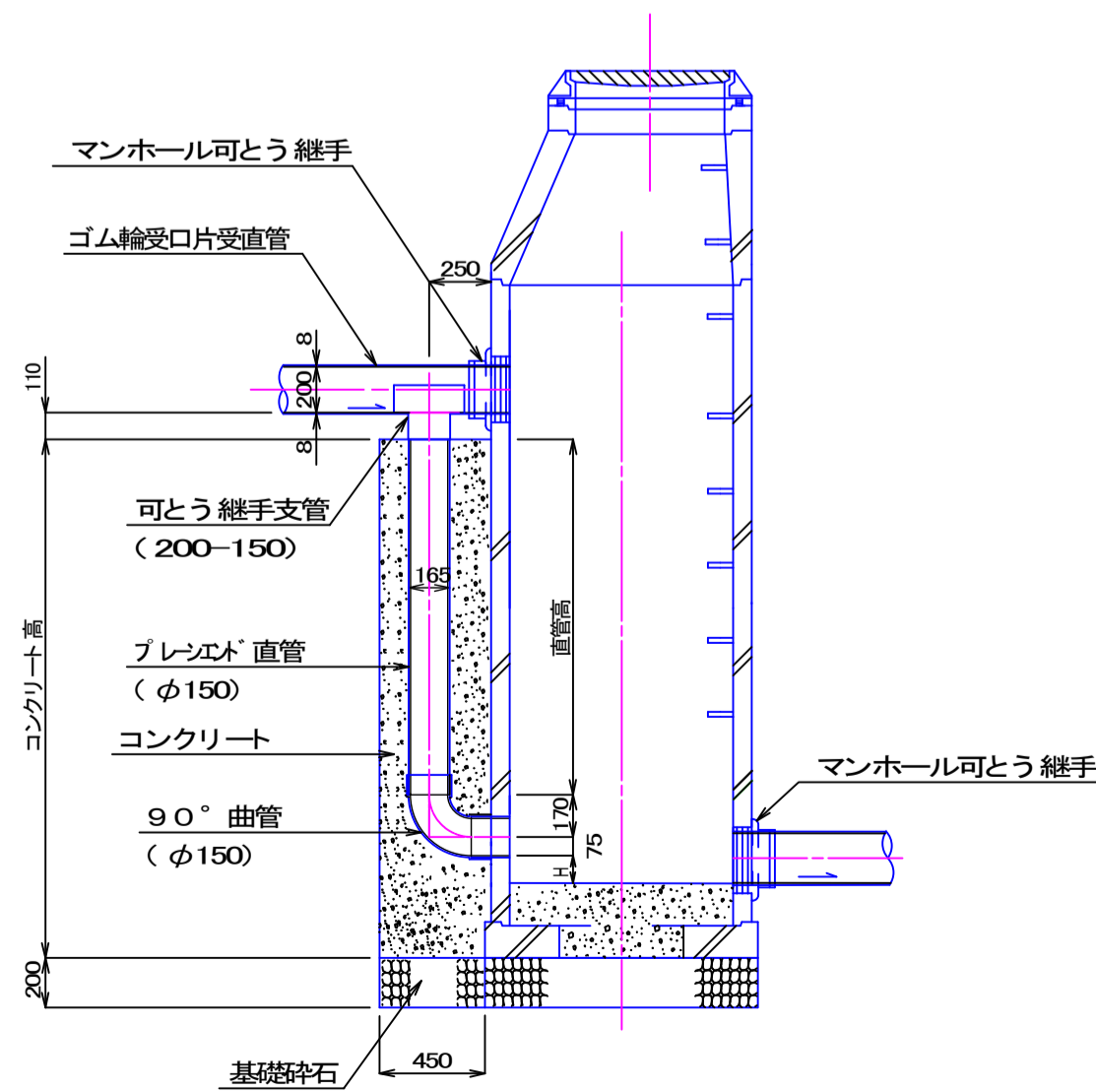


副管標準構造図

縮尺 1 : 3.0



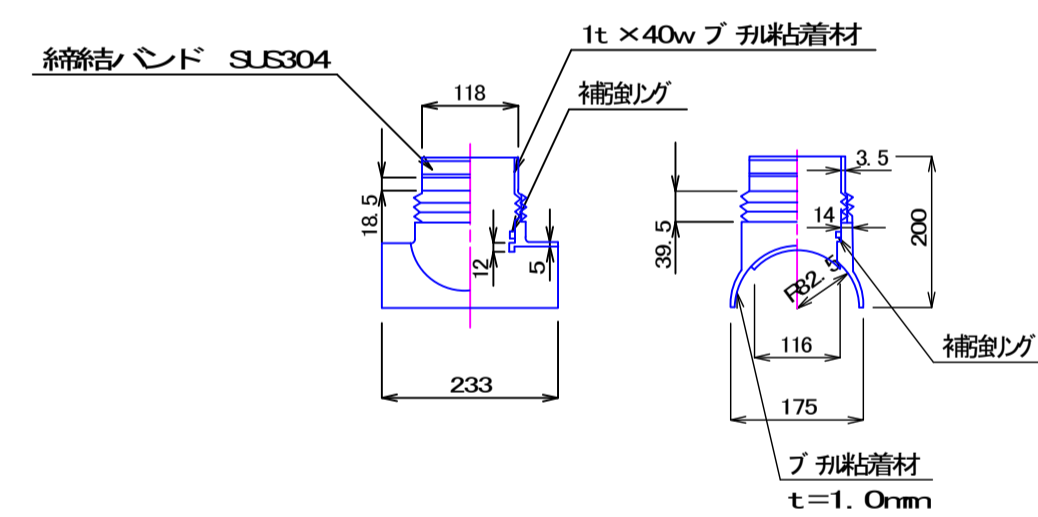
本管管径φ200×150



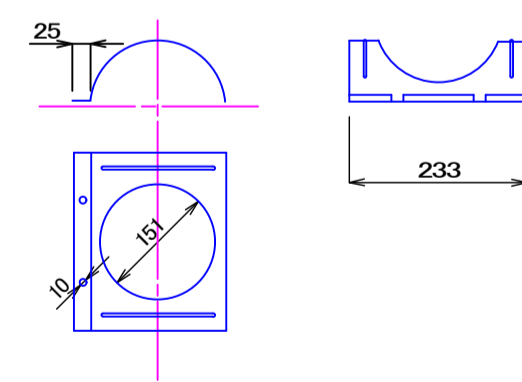
ゴム製可とう継手支管詳細図

縮尺 1 : 1.0

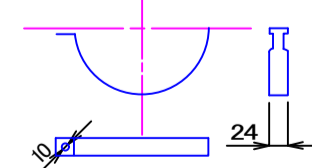
本体ゴム



押さえカバー (SUS304)



Uバンド (SUS304)

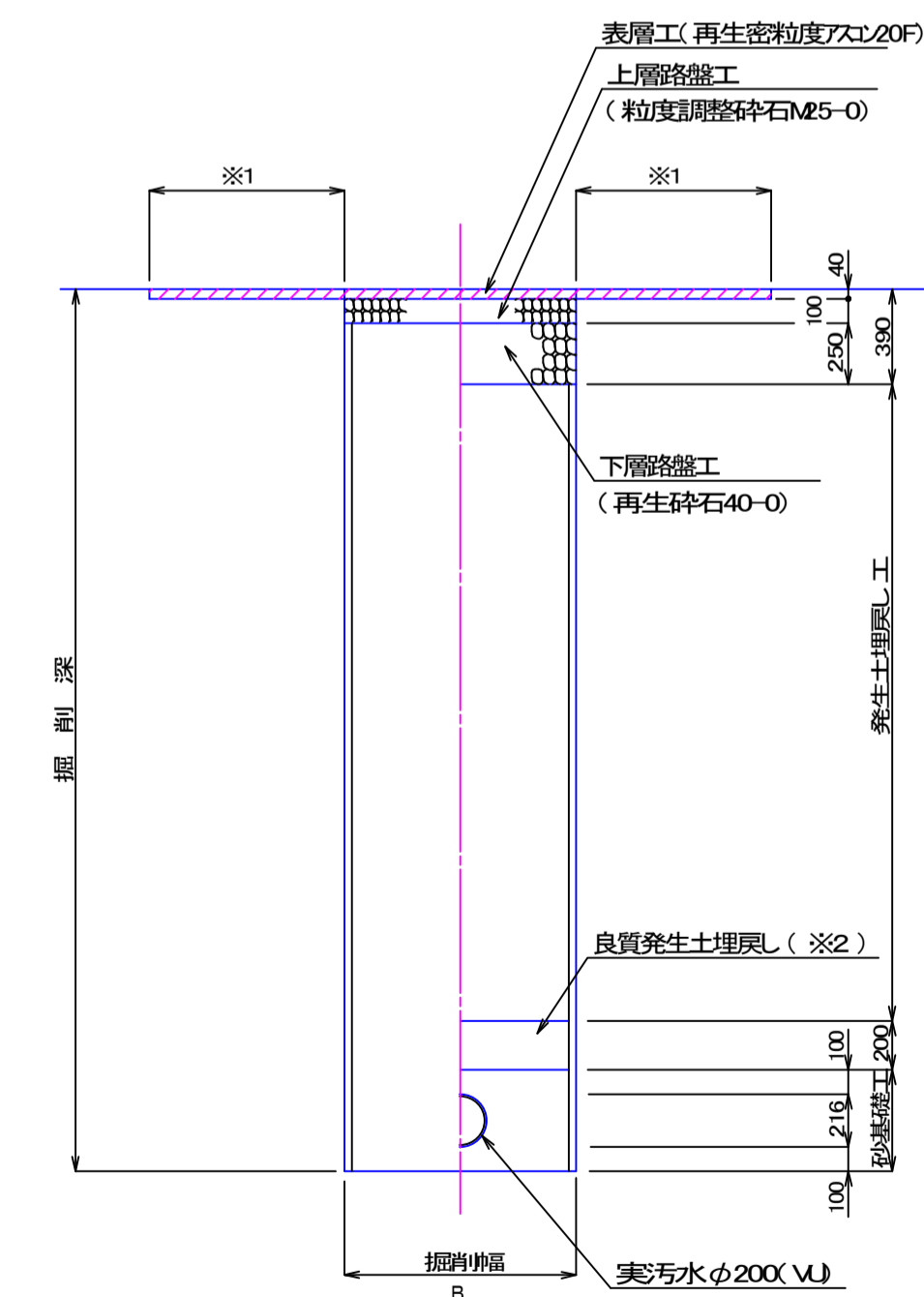


土工標準図

縮尺 1 : 3.0

町道部

掘削 埋戻し



※1 表層は全層割目とする。
 ※2 良質発生土は、石、かたきなど管に影響を及ぼすような固形物をいっしょに埋め込んでおかない。
 B=950 (H≦3.0)
 B=1000 (3.0<H≦3.5)
 B=1050 (3.5<H≦4.0)

平成27年度 社会資本整備総合交付金 事業 公共下水道管渠埋設工事			
構造図	縮尺 図示		
箕輪町 木下 上一西 交付金事業 公共3工区			
町長	白鳥	課長	清水
照査	新井	設計	製図
図面番号 2 葉中之2			
箕輪町役場			