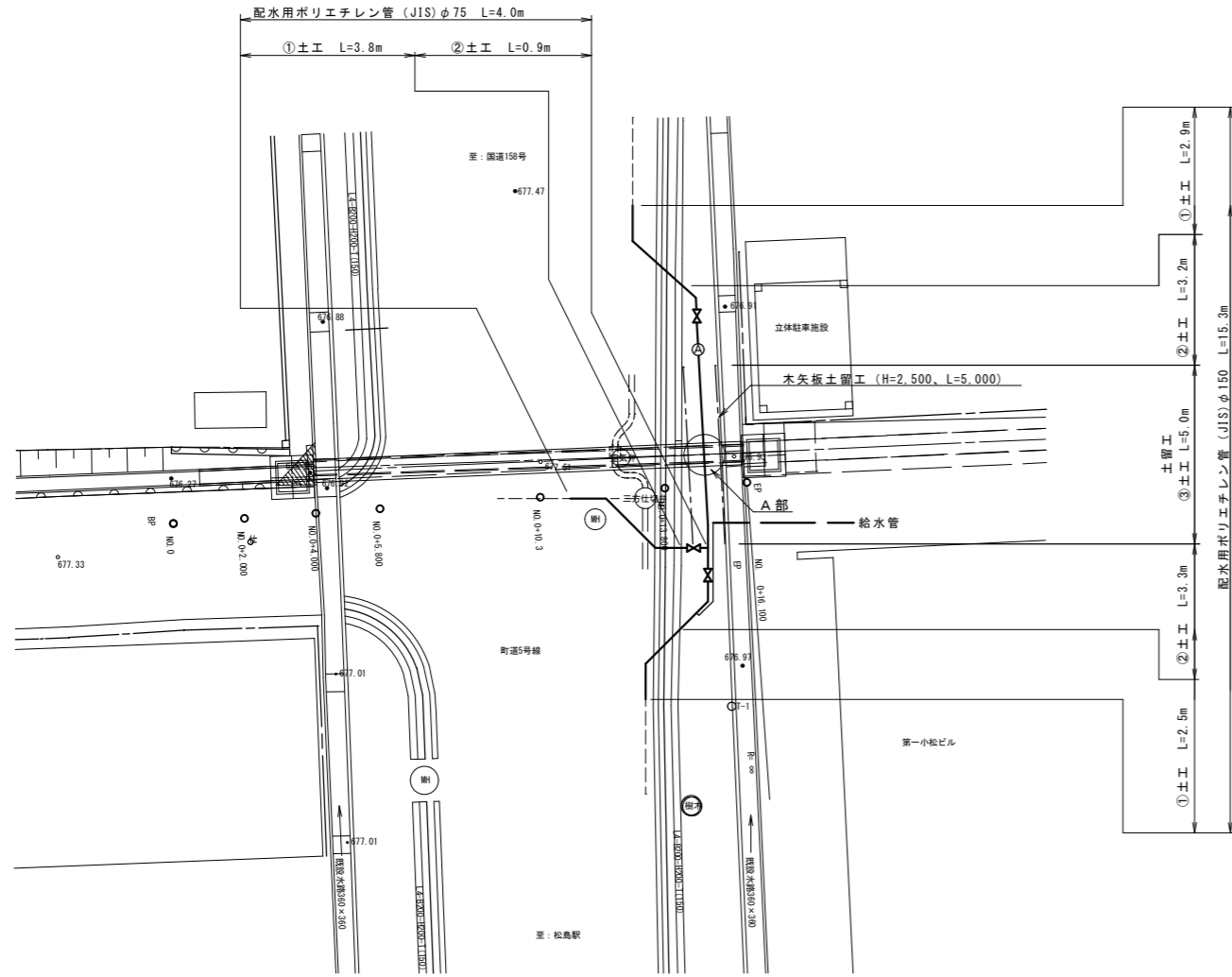


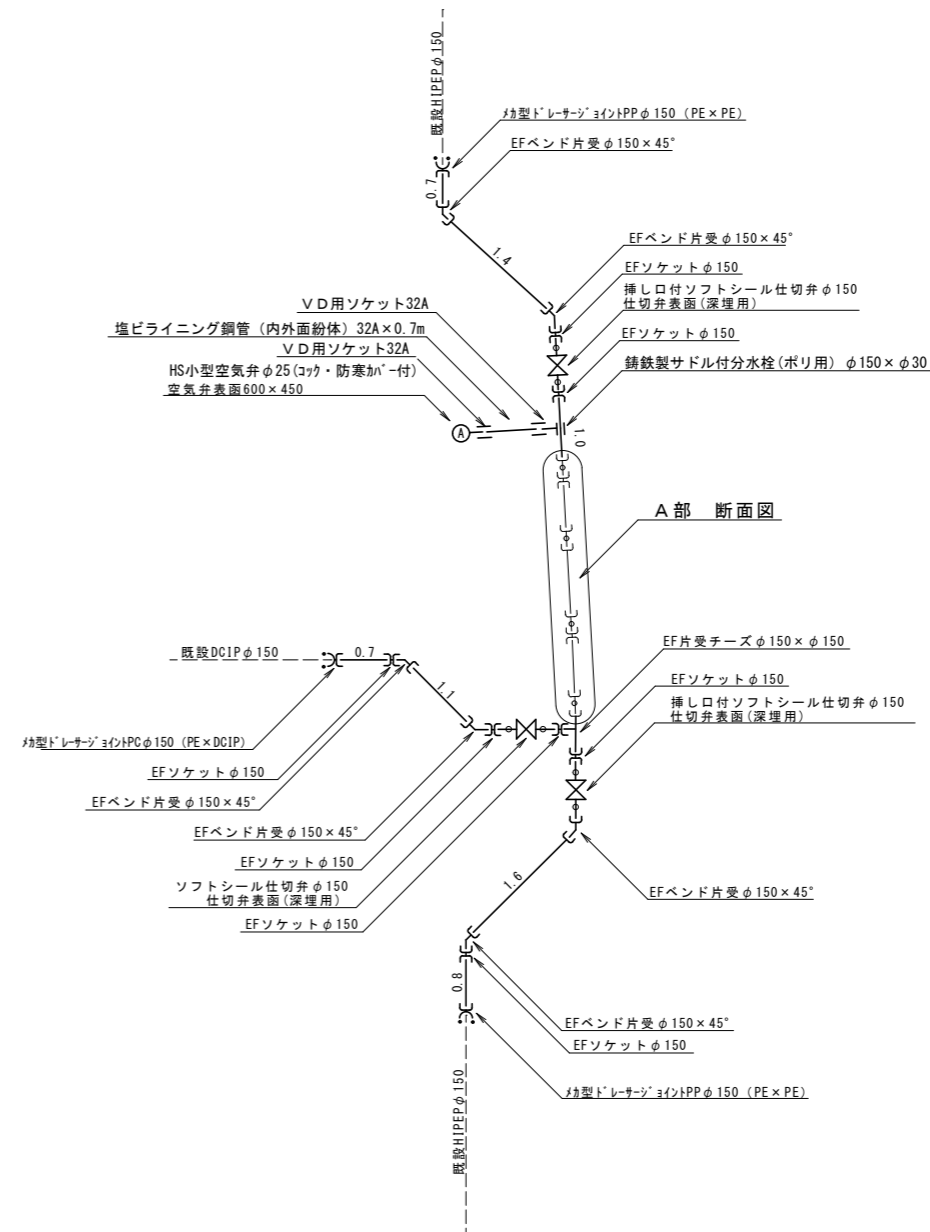
配管平面図

S=1:100 (A1)
S=1:200 (A3)



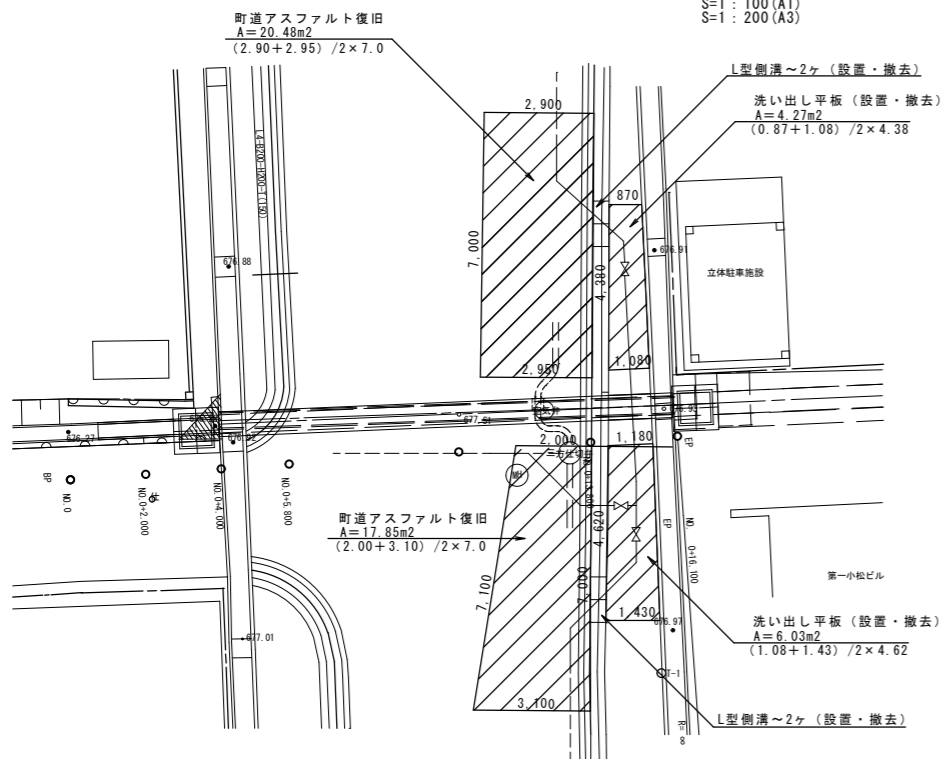
配管詳細図

S=FREE

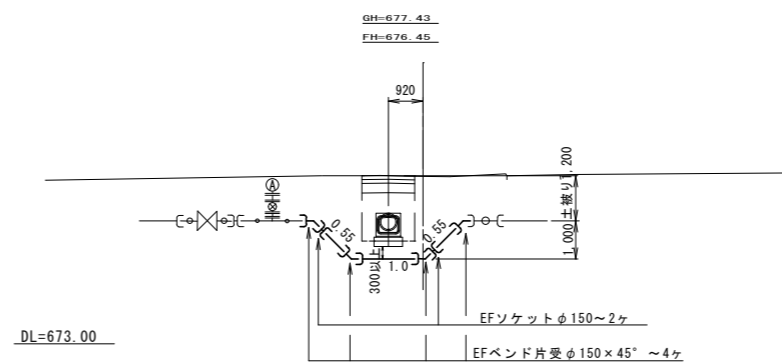


車道部・歩道復旧面積図

S=1:100 (A1)
S=1:200 (A3)



A部 (NO.0+13.800)



平成27年度 側溝改修に伴う上水道管布設替 工事			
配管平面図 及び詳細図		縮尺 図示	
箕輪町 松島東町2 町道5号線			
照査	設計	製図	
図面番号 2 葉中之 1			
箕輪町役場			

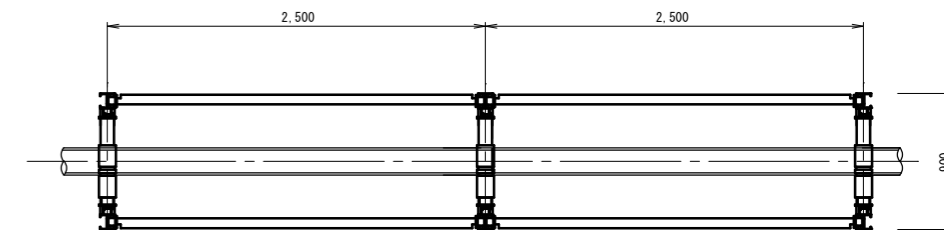
標準掘削断面図

S=1:20(A1)
S=1:40(A3)

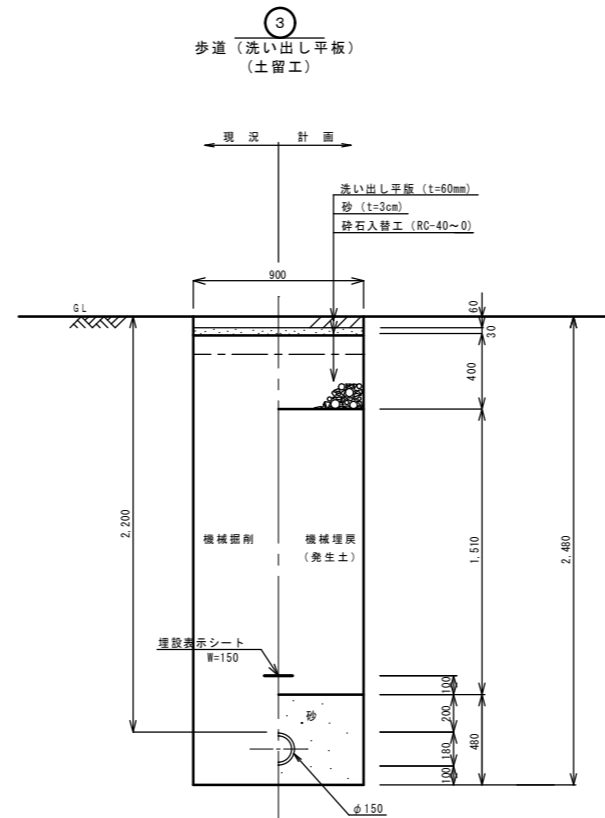
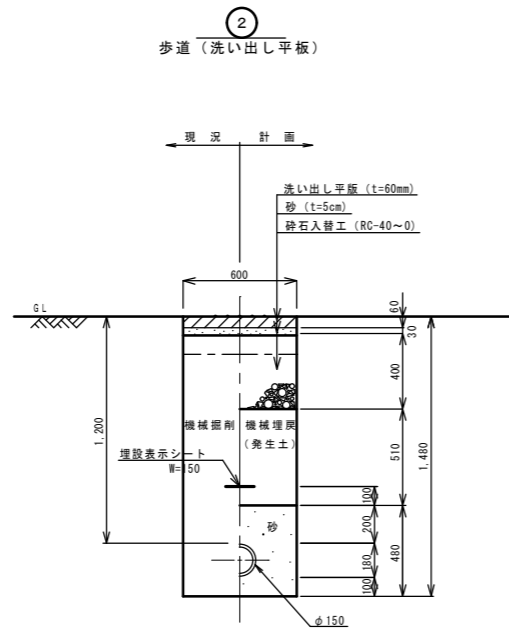
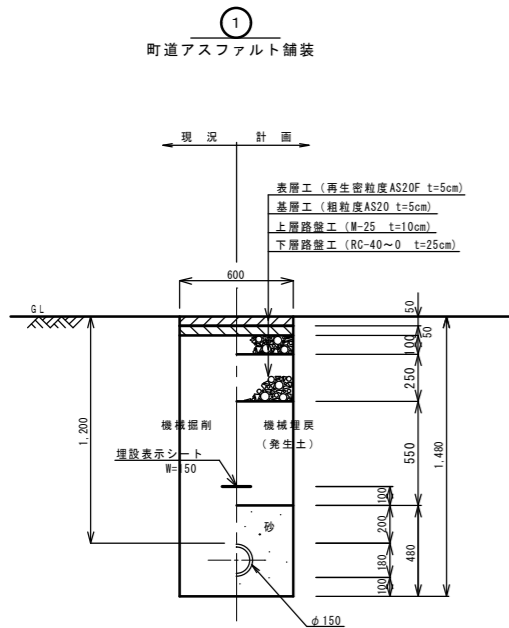
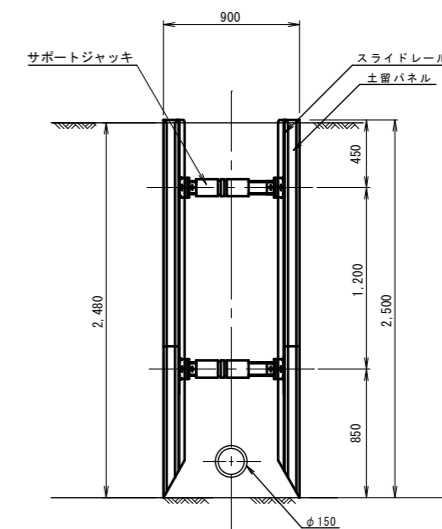
建込簡易土留標準断面図

S=1:25(A1)
S=1:50(A3)

平面図



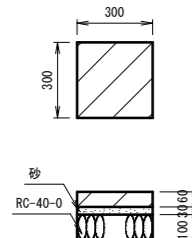
断面図



道路工構造図(復旧)

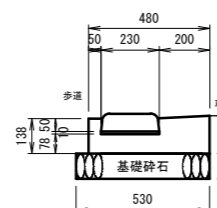
S=1:15(A1)
S=1:30(A3)

歩道部洗い出し平板 (t=60mm)



材料表		数量表 (1㎡当り)	
名称	単位	数量	備考
本体	枚	11.1	
砂	m ³	0.03	t=3cm
基礎材	m ²	1.0	t=10cm

組合せL型側溝 (乗入れ)



材料表		数量表 (10m当り)	
名称	単位	数量	備考
ブロック	個	16.5	参考重量26kg/個
コンクリート	m ³	0.54	18-B-2588
基礎砕石	m ²	5.3	RC-40-0
型枠	m ²	2.9	
調整モルタル	m ³	0.02	1:3

平成27年度 側溝改修に伴う上水道管布設替 工事			
標準掘削断面図		縮尺 図示	
箕輪町 松島東町2 町道5号線			
照査	設計	監製	
図面番号 2 葉中之 2			
箕輪町 役場			