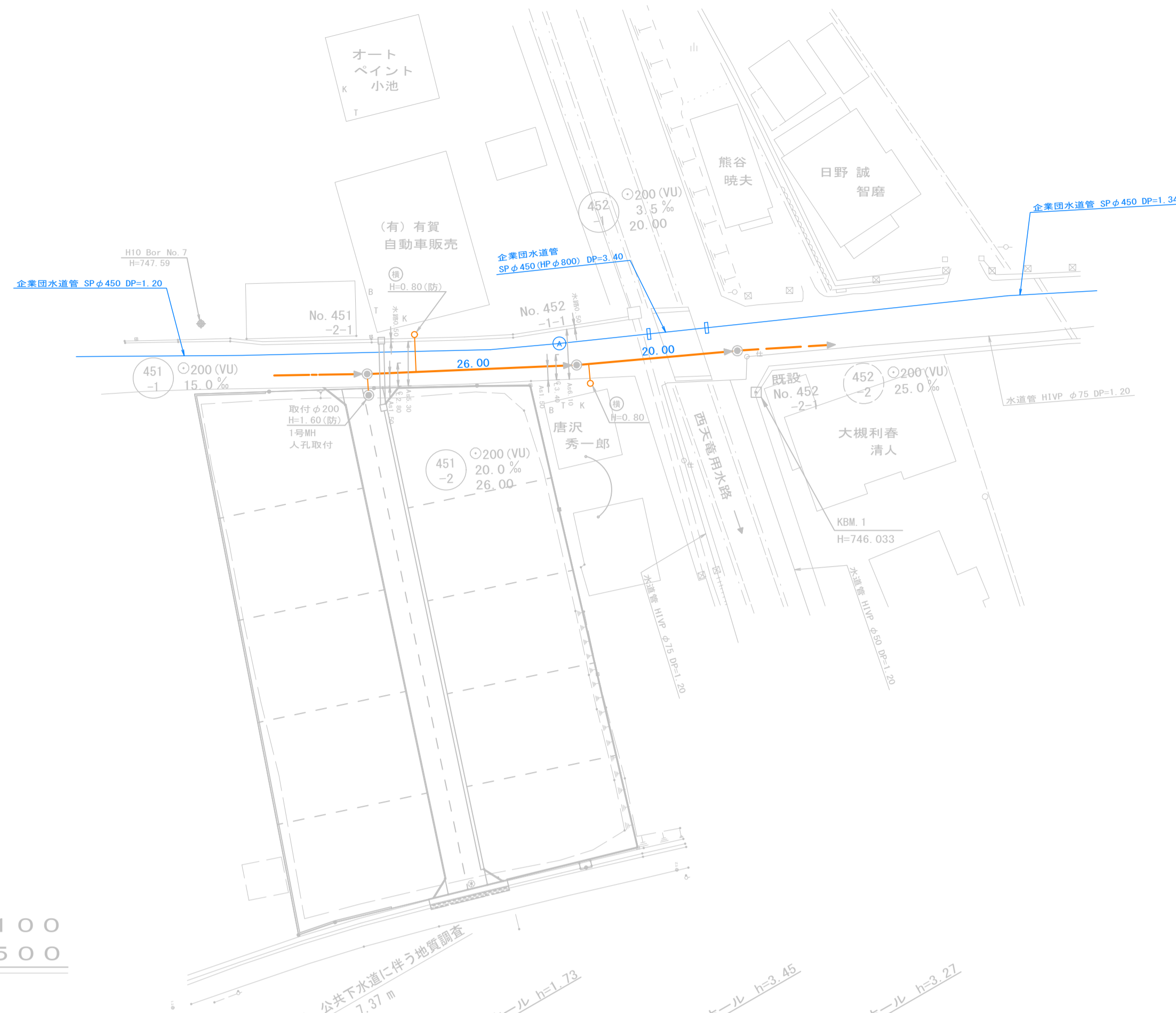
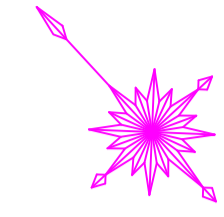
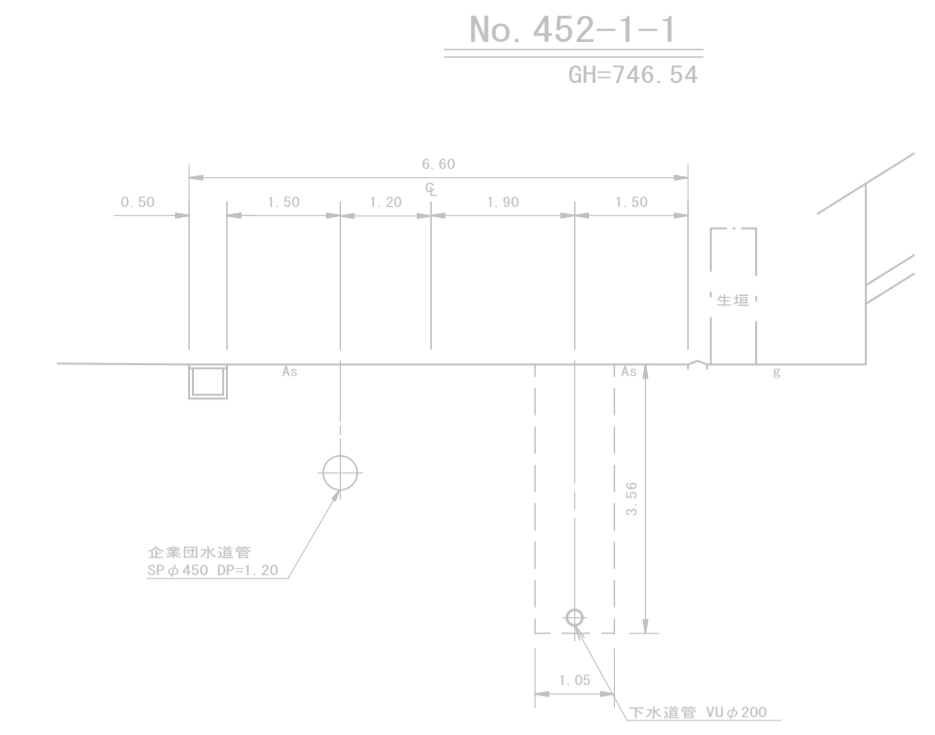


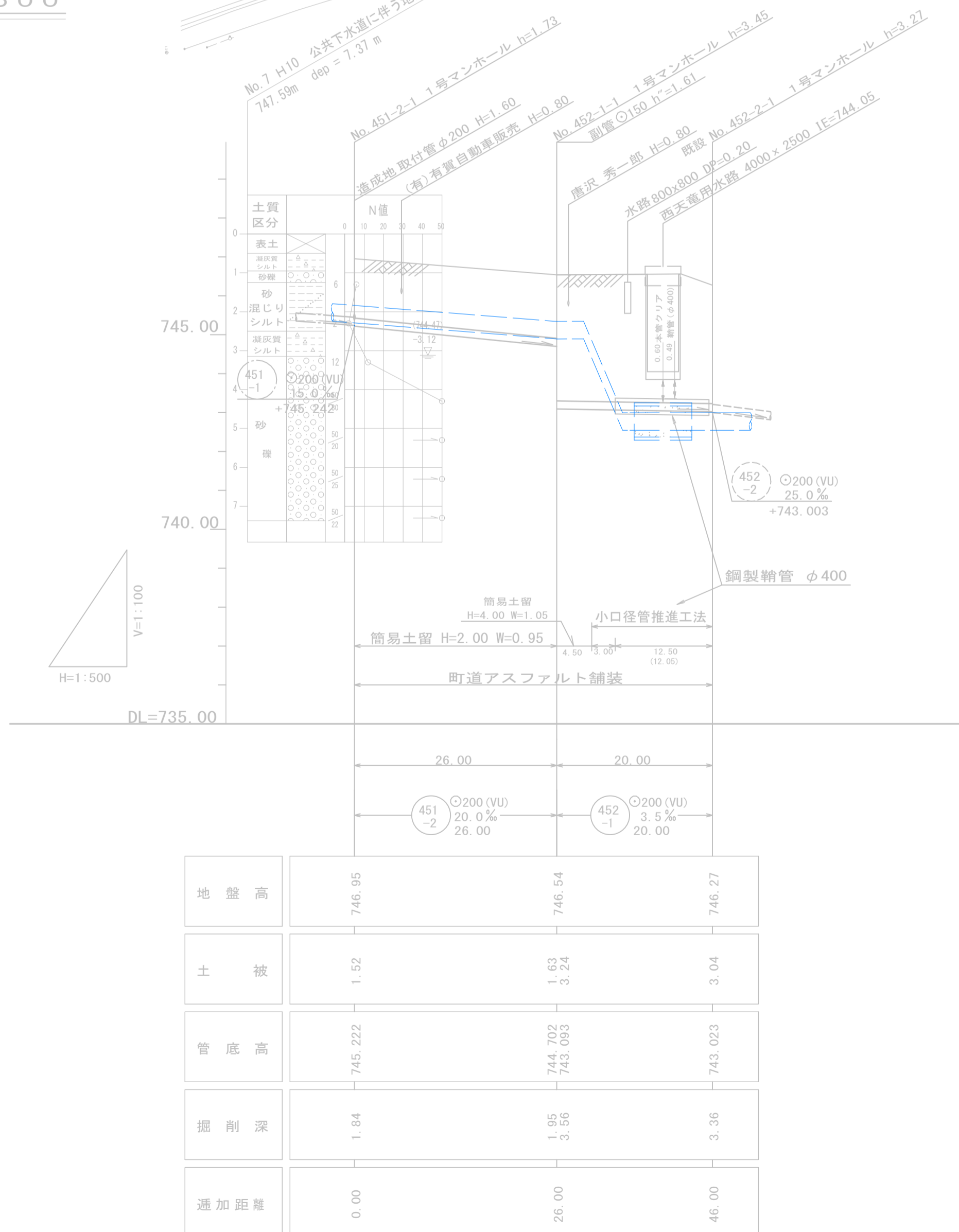
平面図 S=1:500



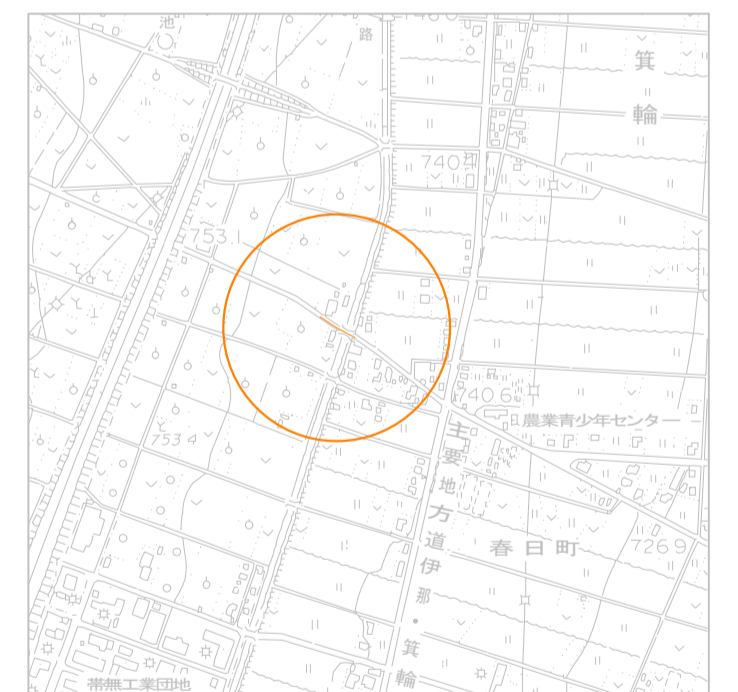
横断図 S=1:100



縦断面図 縮尺 縦 1:100 横 1:500



位置図 S=1:10,000

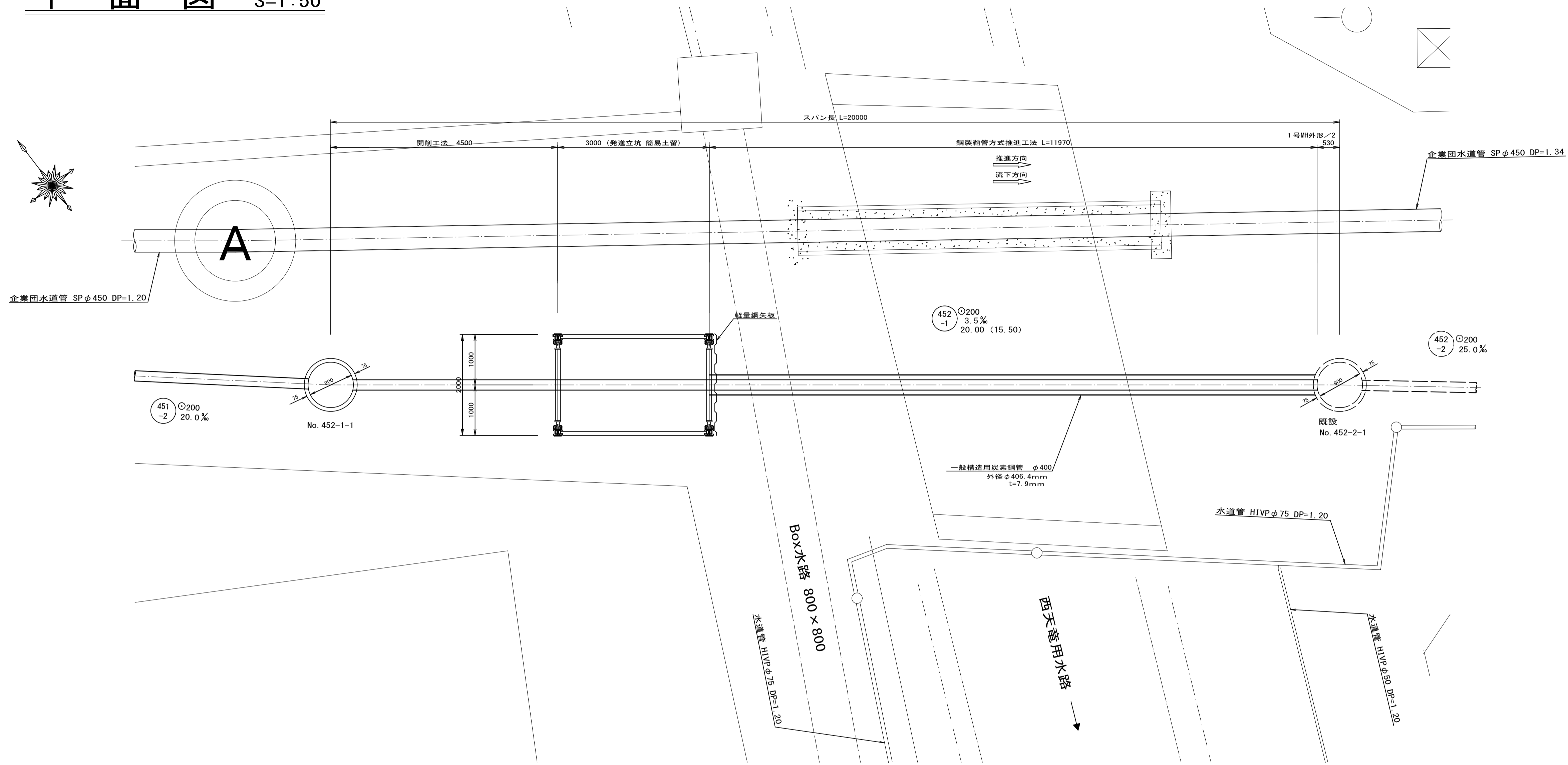


路線番号表			
451 -2	452 -1		

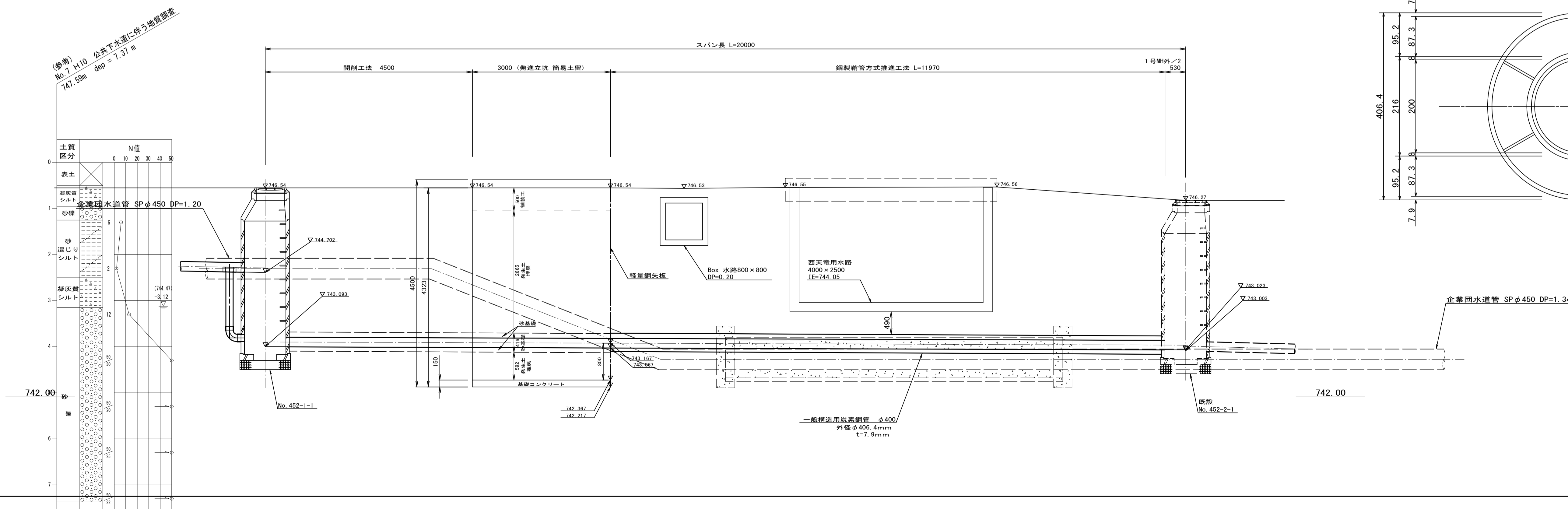
平成27年度 社会資本整備総合交付金 事業 公共下水道管理施設工事			
平面/縦断/横断面図 縮尺 図示			
箕輪町 松島 春日町 交付金事業 公共2工区			
町長	白鳥	課長	清水
副	新井	設計	監
図面番号 3 葉中之1			
箕輪町役場			

※ 造成地内（位置指定道路）へ設置する公共樹は1号マンホール（内径φ900）とし、取付管径はVUφ200、取付勾配は10.0%とする。

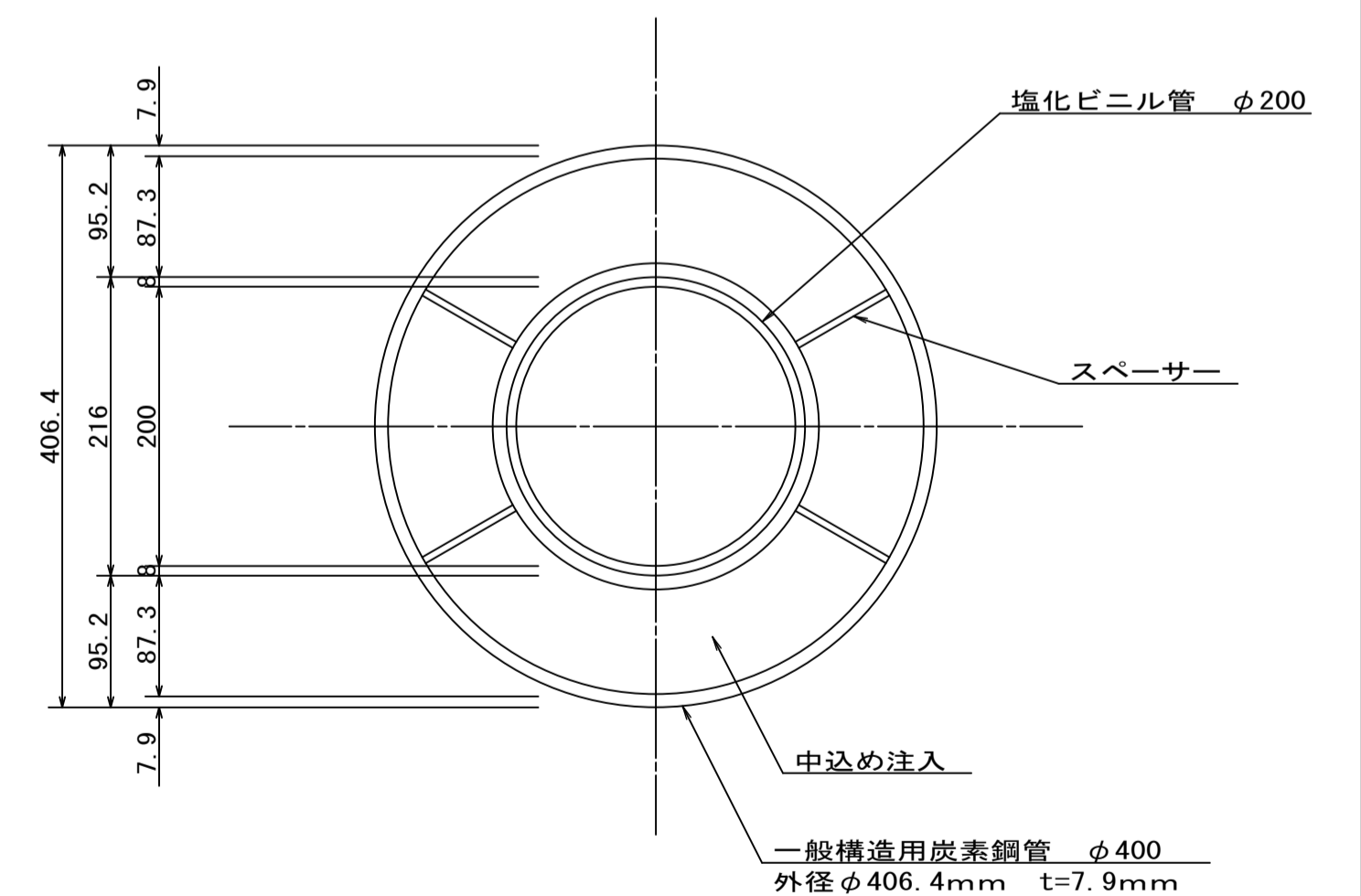
平面図 S=1:50



縦断面図 S=1:50



鞘管標準断面図 S=1:5



平成27年度 社会資本整備総合交付金 事業 公共下水道管渠埋設工事			
推進詳細図	縮尺 図示		
箕輪町 松島 春日町 交付金事業 公共2工区			
町長	白鳥	課長	清水
副 新井	設計	製 図	
図面番号 3 葉中之2			
箕輪町役場			

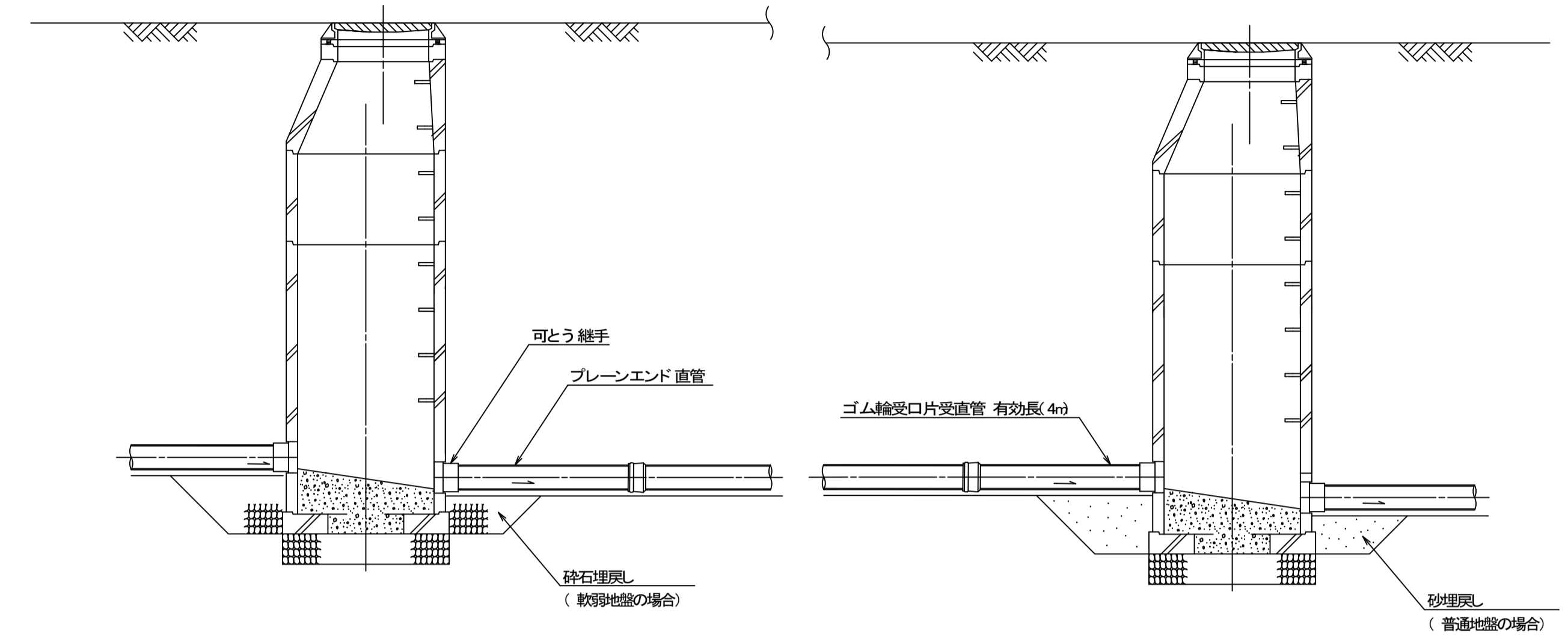
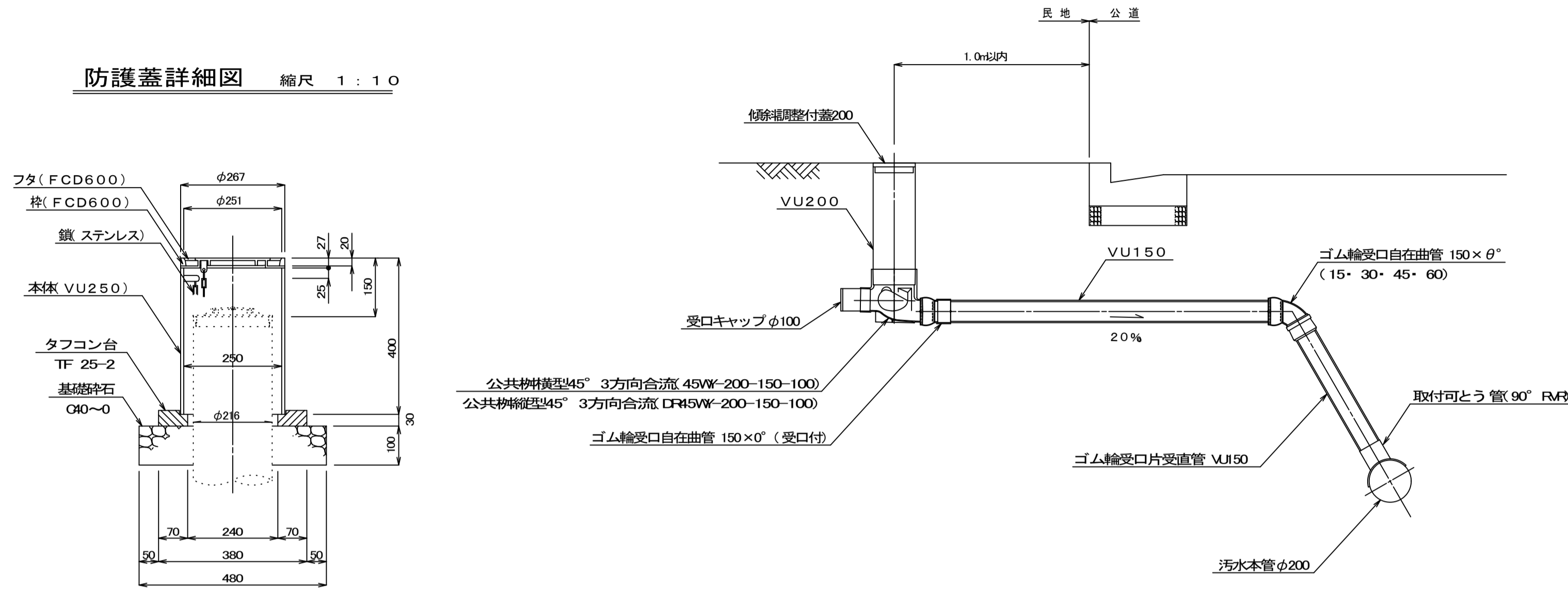
小口径公共マス設置及び取付管工標準図

縮尺 1 : 20

マンホール継手部詳細図

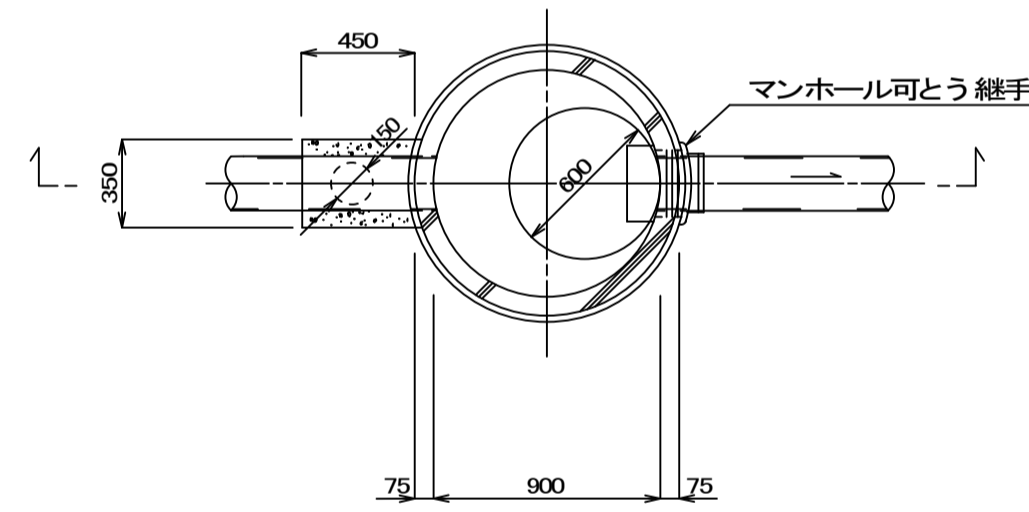
縮尺 1 : 30

防護蓋詳細図 縮尺 1 : 10

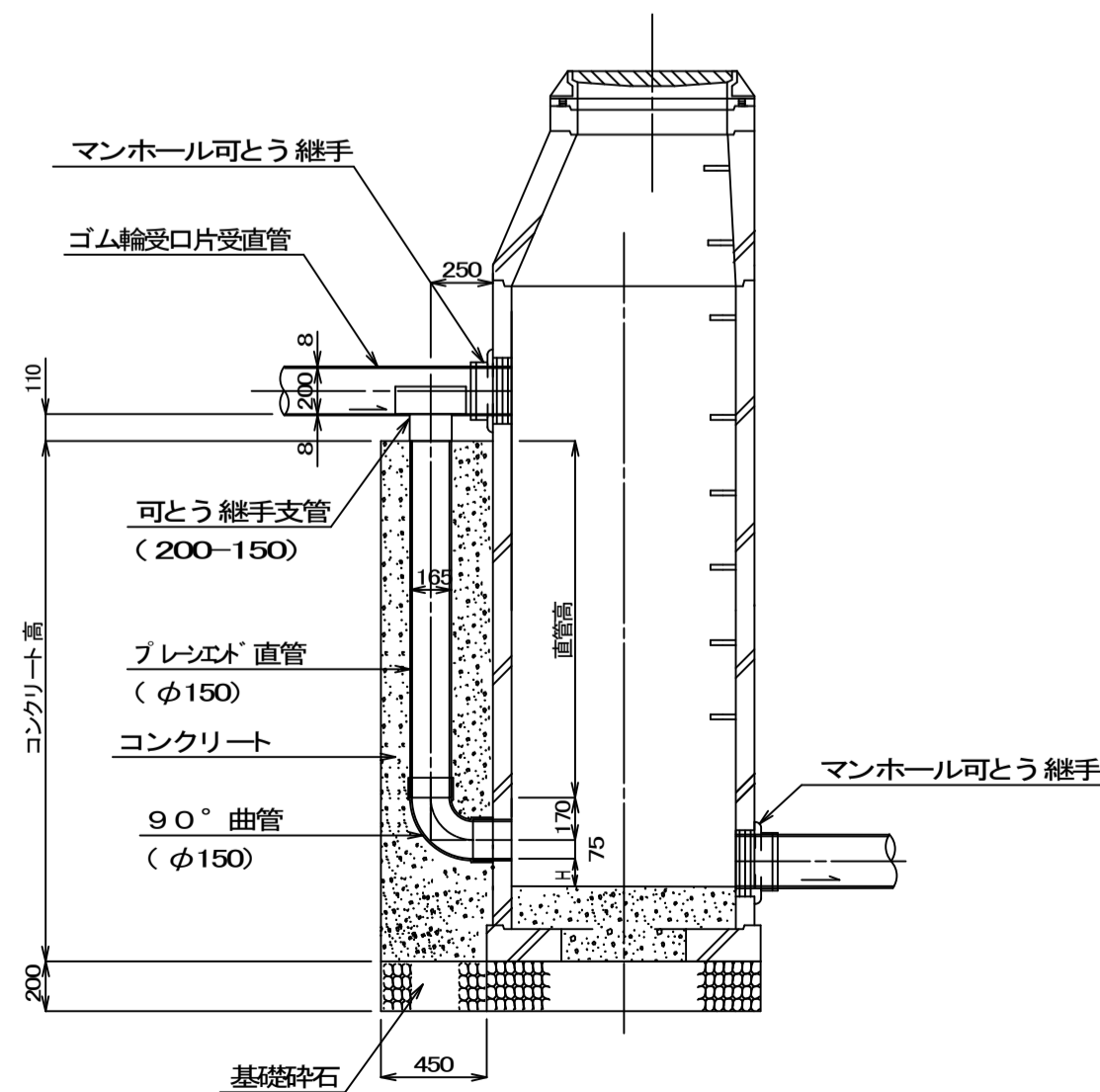


副管標準構造図

縮尺 1 : 30

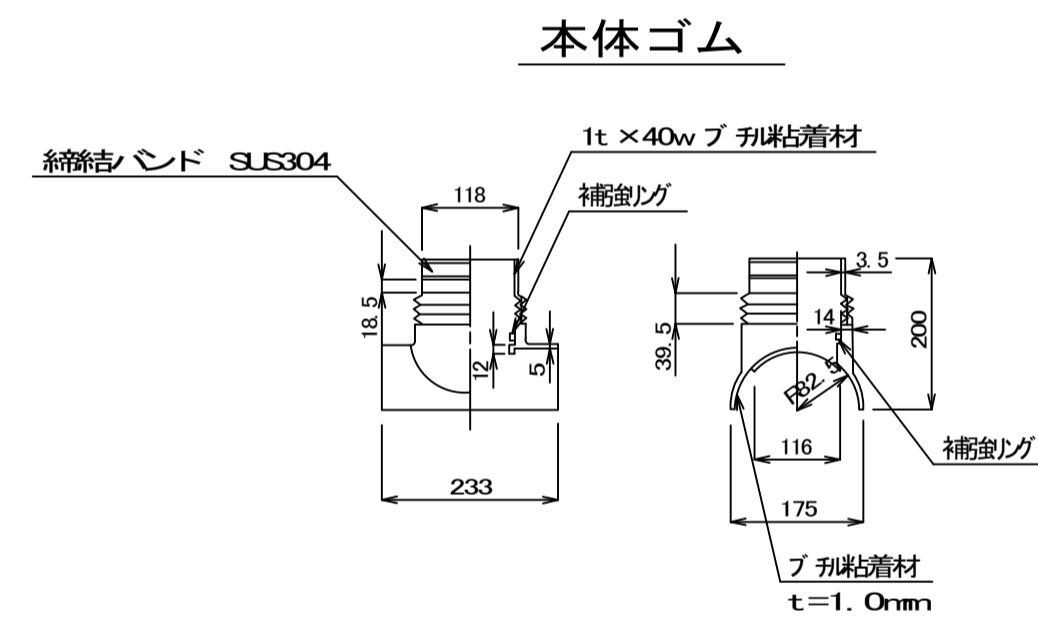


本管管径φ200×150

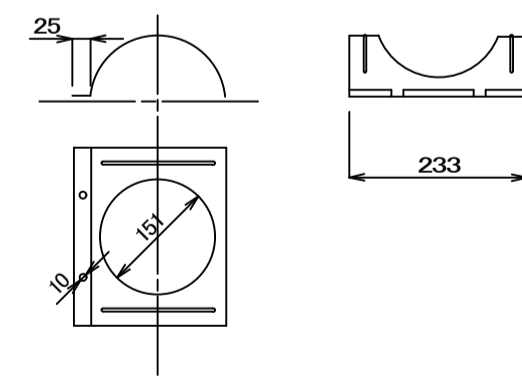


ゴム製可とう継手支管詳細図

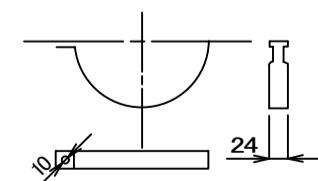
縮尺 1 : 10



押さえカバー (SUS304)



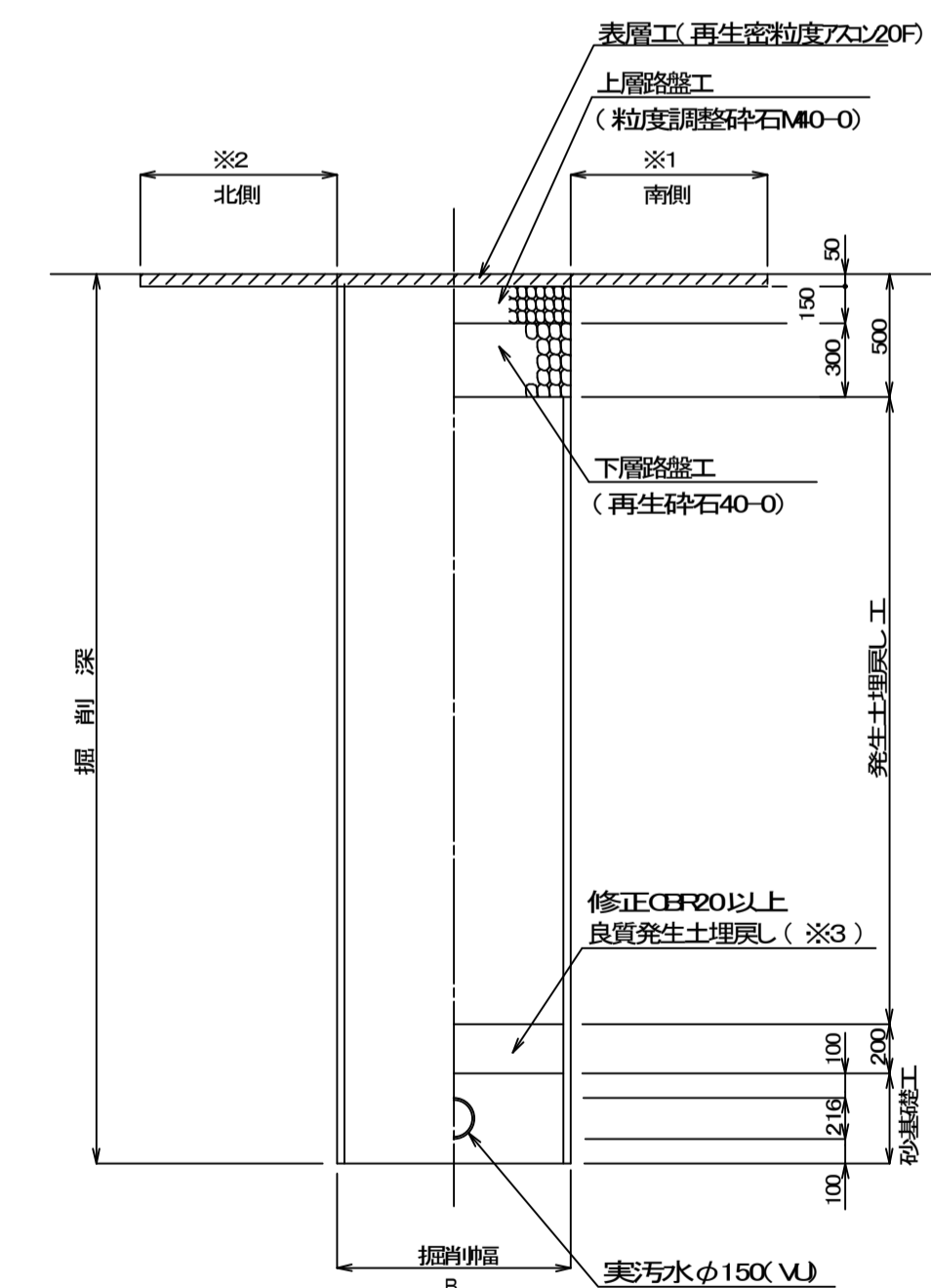
Uバンド (SUS304)



土工標準図

縮尺 1 : 30

町道部
掘削 埋戻し



- ※1 表層は掘削幅+南側は全面復旧とする。
- ※2 北側の表層は道路センターまでの復旧とする。
- ※3 良質発生土は、石・かきなど管に影響を及ぼすような面状物をいっしょに埋め込んでほならない。(修正CBR20以上)
- B=950 (H≤3.0)
- B=1000 (3.0<H≤3.5)
- B=1050 (3.5<H≤4.0)
- B=1200 (4.5<H≤5.0)

平成27年度 社会資本整備総合交付金 事業 公共下水道管渠埋設工事			
構造図	縮尺 図示		
箕輪町 松島 春日町 交付金事業 公共2工区			
町長	白鳥	課長	清水
照査	新井	設計	製図
図面番号	3 葉中之3		
箕輪町役場			