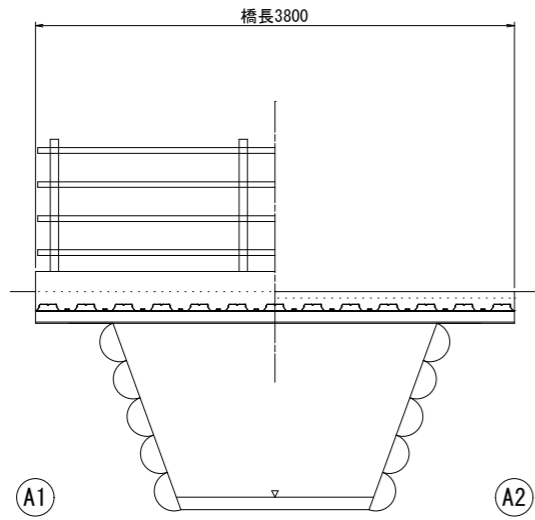


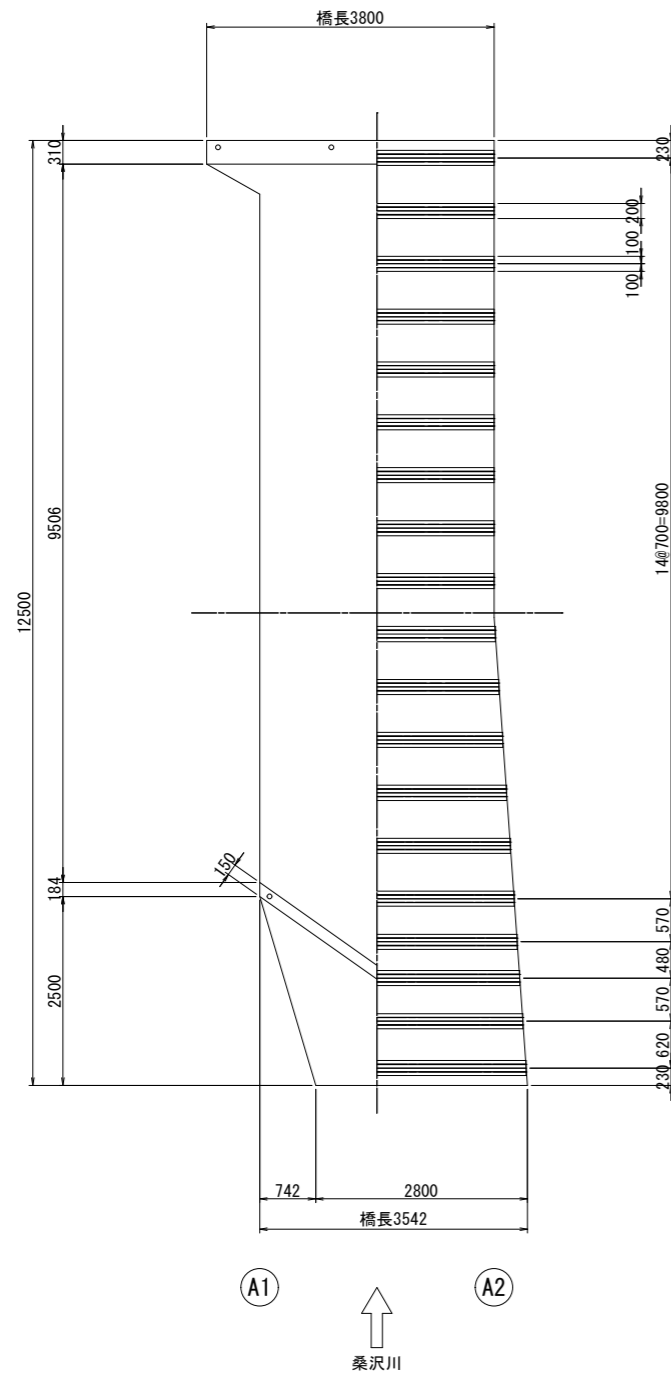
宮前橋 橋梁一般図

S=図示

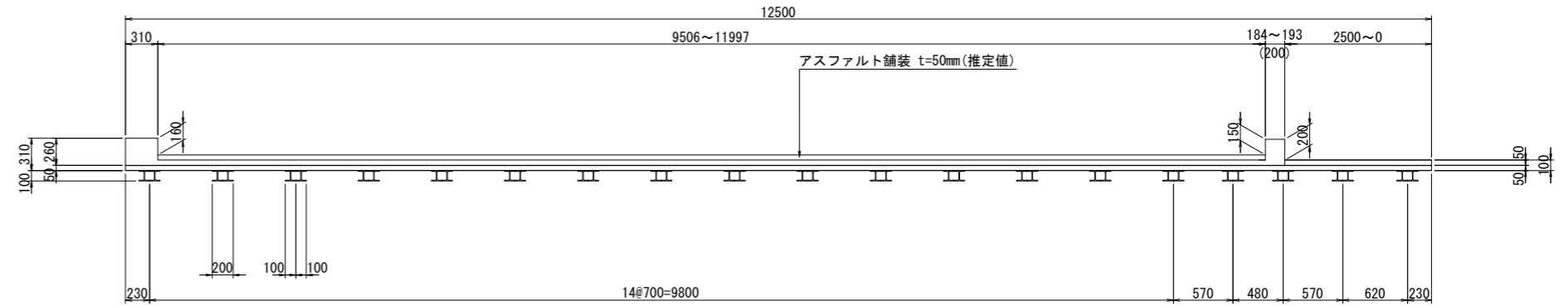
側面図 S=1:30



平面図 S=1:50



断面図 S=1:30



橋梁緒元

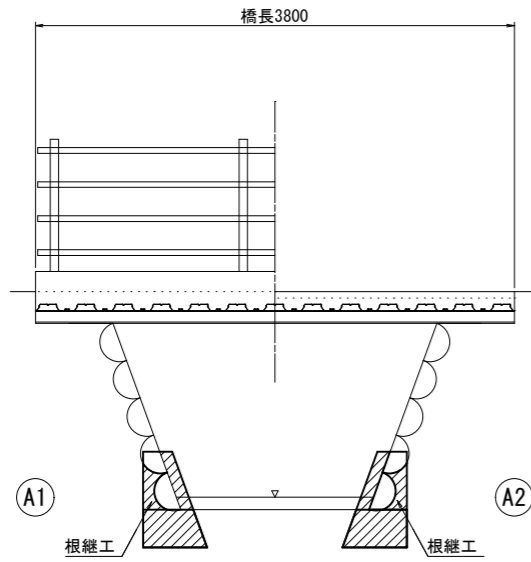
橋梁緒元	
橋種	鋼単純H桁橋
適用示方書	不明
橋格・設計荷重	不明
橋長	上流側:3.542m 下流側:3.800m
有効幅員	9.506~11.997m
斜角	90° 00'
伸縮継手	不明
支承	—
橋台及び基礎形式	石積橋台
竣工年月	1980年

工事名	令和5年度 社会資本整備総合交付金事業 橋梁補修工事		
路線名	町道118号橋		
施工箇所名	箕輪町大字中箕輪沢		
図面の種類	宮前橋 橋梁一般図		
縮尺	図示	図面番号	1/4
会社名	技建開発株式会社		
事務所名	箕輪町		

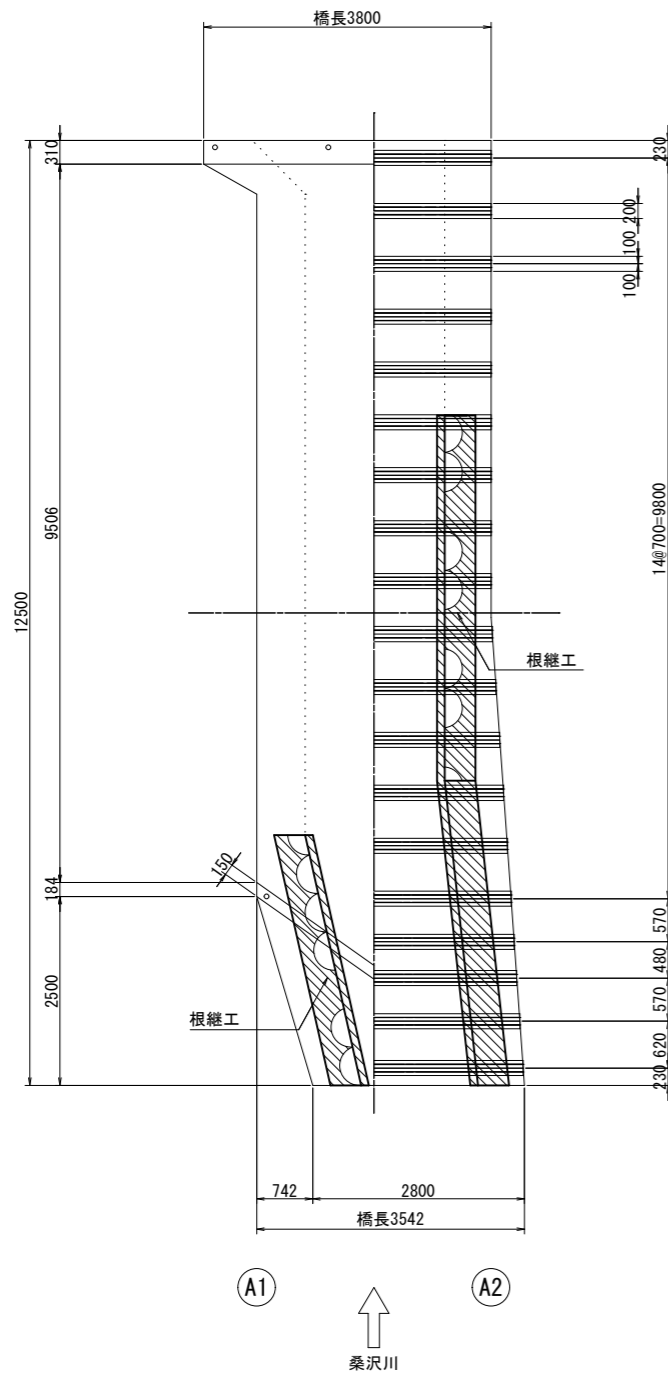
宮前橋 補修一般図

S=図示

側面図 S=1:30



平面図 S=1:50

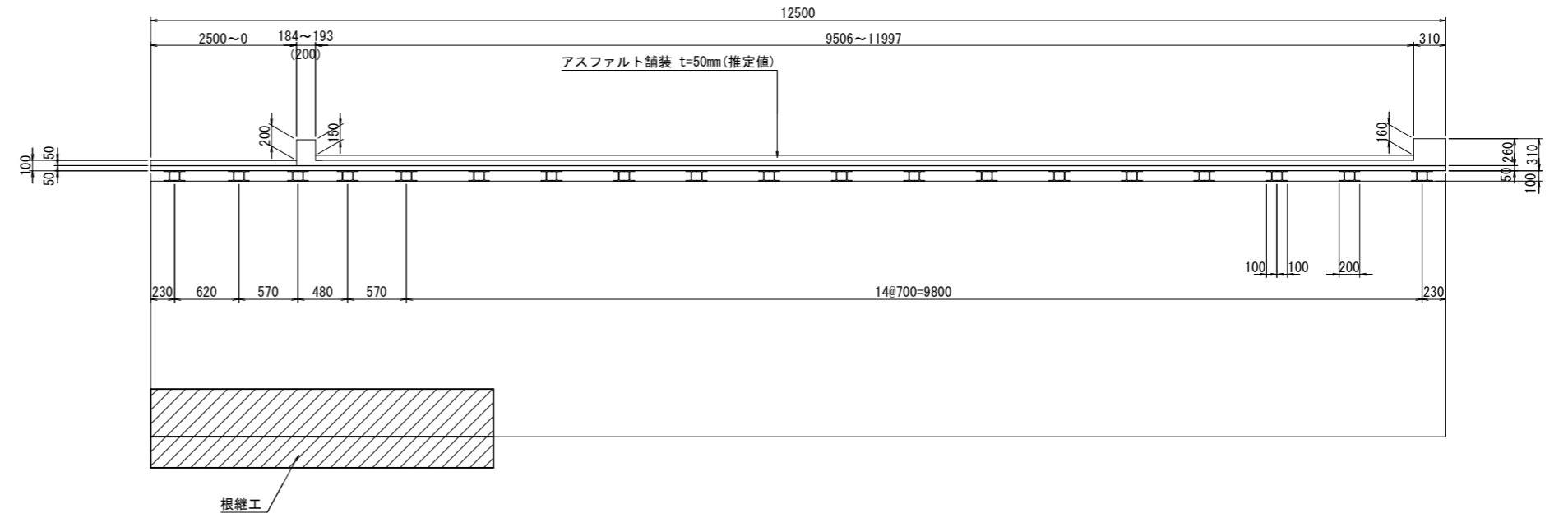


断面図 S=1:30

A1橋台

下流側

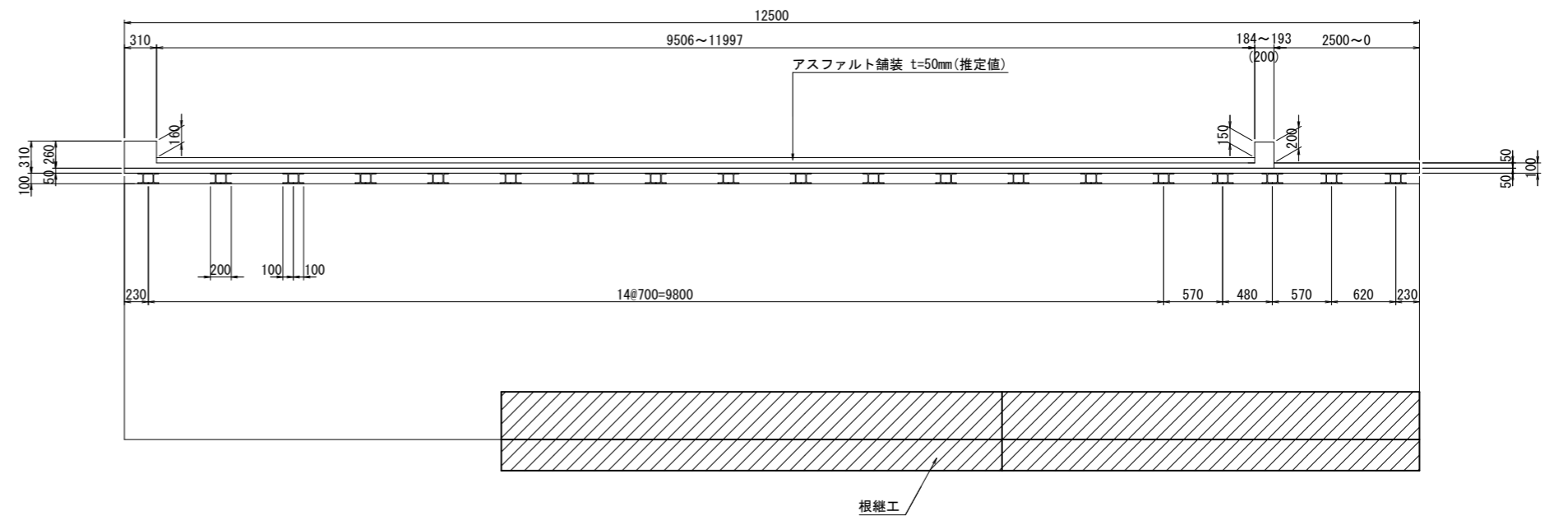
上流側



A2橋台

上流側

下流側

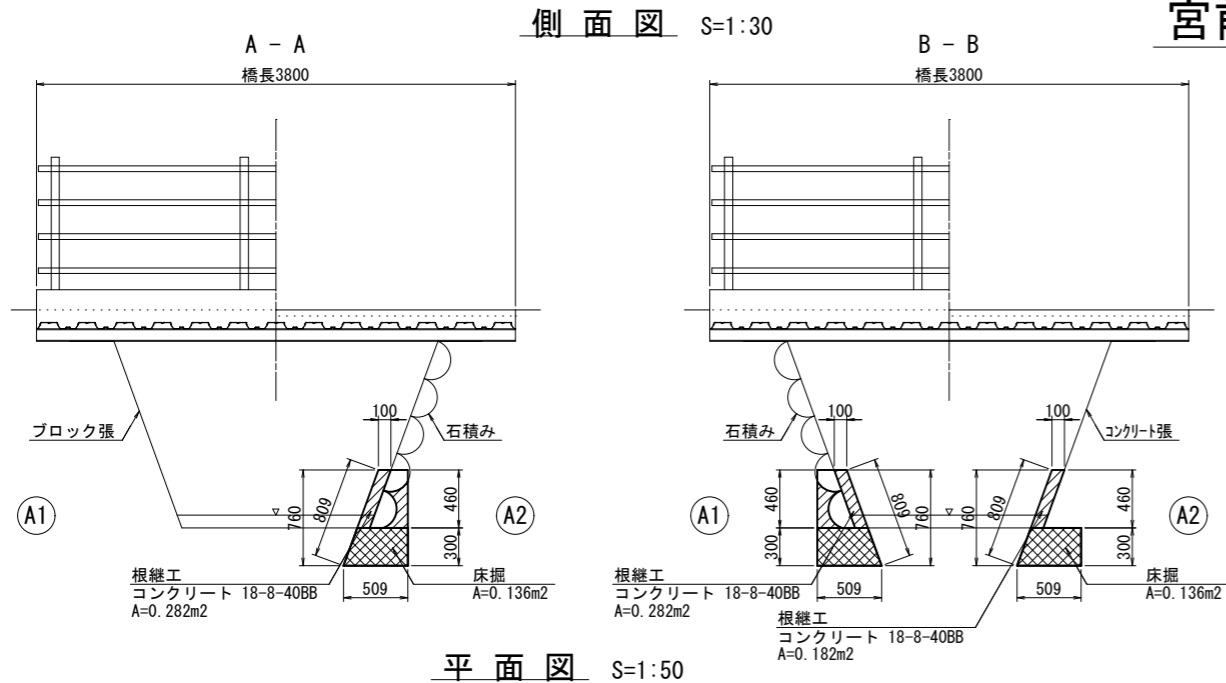


補修項目一覧表

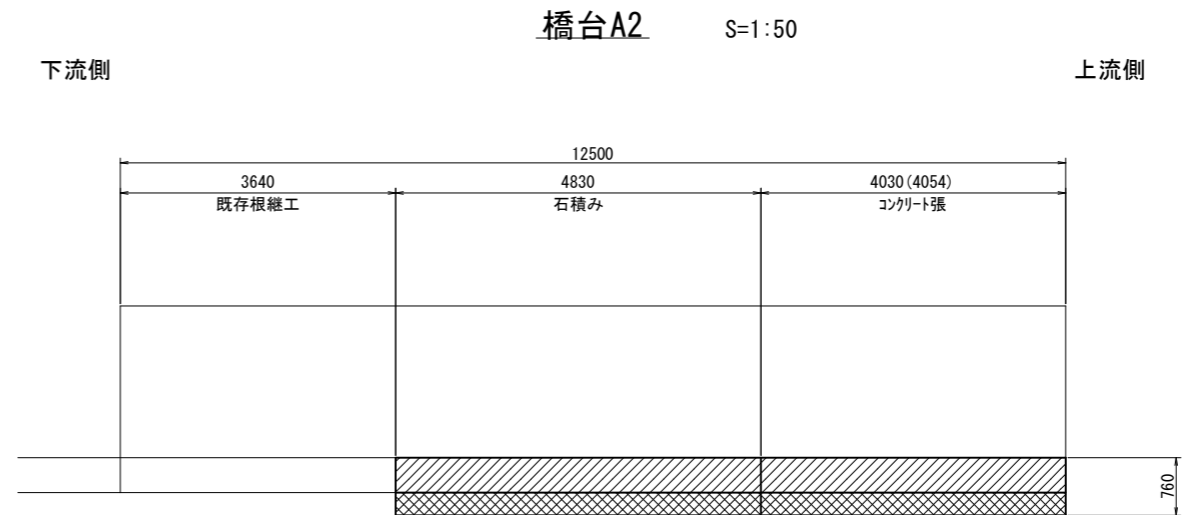
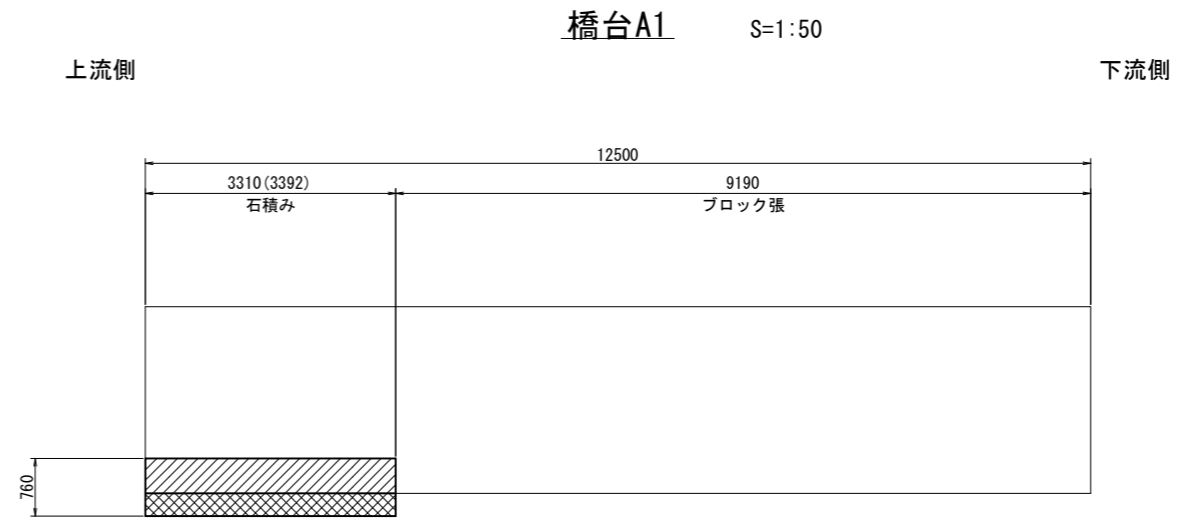
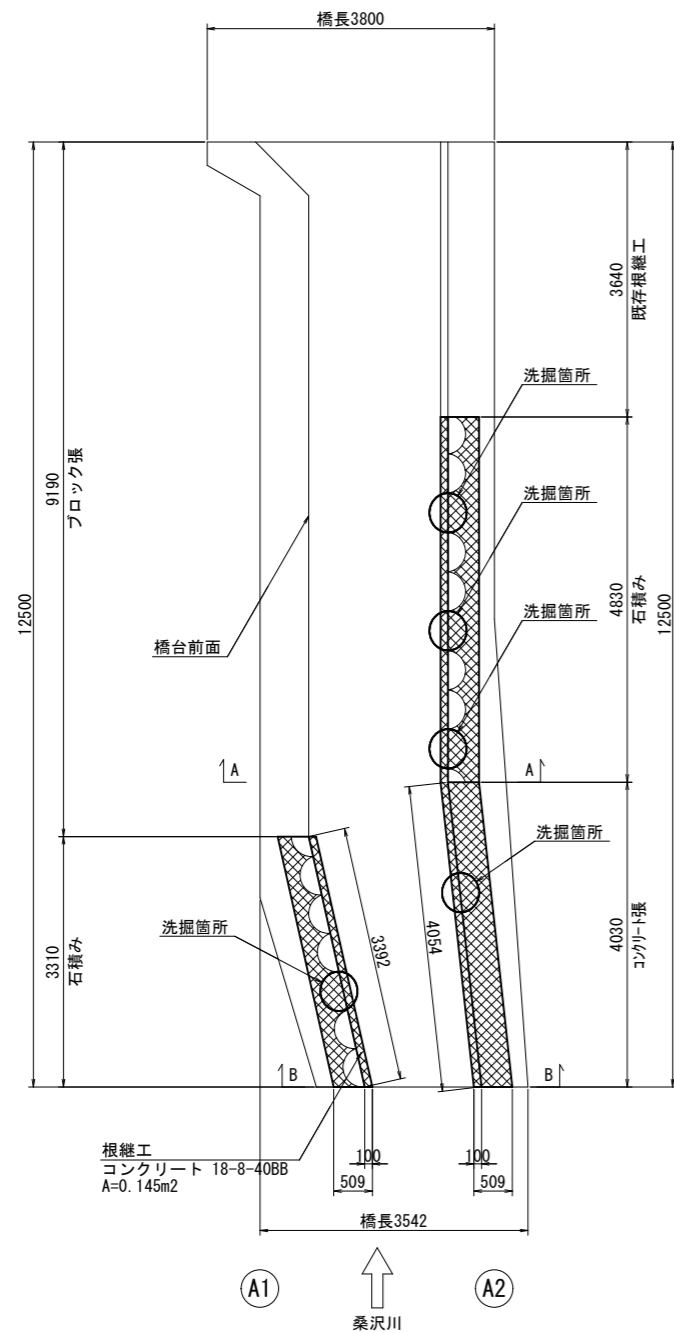
補修内容	施工箇所
根継工	A1橋台, A2橋台

工事名	令和5年度 社会資本整備総合交付金事業 橋梁補修工事
路線名	町道118号橋
施工箇所名	箕輪町大字中箕輪沢
図面の種類	宮前橋 補修一般図
縮尺	図示 図面番号 2/4
会社名	技建開発株式会社
事務所名	箕輪町

宮前橋 根継工詳細図



平面図 S=1:50



※()内は斜寸法を示す。

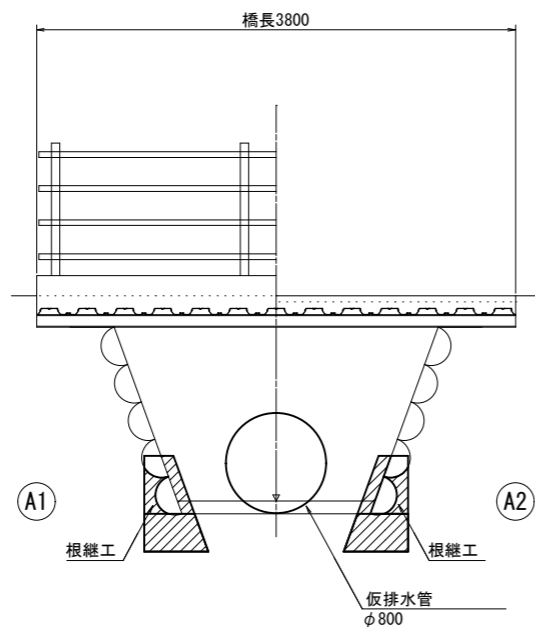
〈注記〉

- 現場施工・製作にあたっては現地計測を行い、寸法の決定を行うこと。
- 洗掘箇所においては、コンクリートの充てんを十分にを行うこと。
- 施工時に根入れ確認の上、形状を変更すること。
- 根継工の形状は、既存の根継工に合わせること。

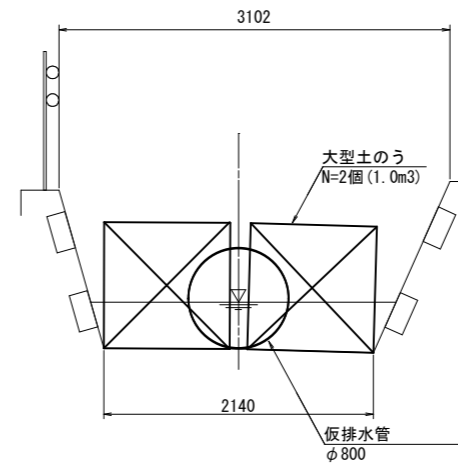
工事名	令和5年度 社会資本整備総合交付金事業 橋梁補修工事		
路線名	町道118号橋		
施工箇所名	箕輪町大字中箕輪沢		
図面の種類	宮前橋 根継工詳細図		
縮尺	図示	図面番号	3/4
会社名	技建開発株式会社		
事務所名	箕輪町		

宮前橋 仮設図 S=図示

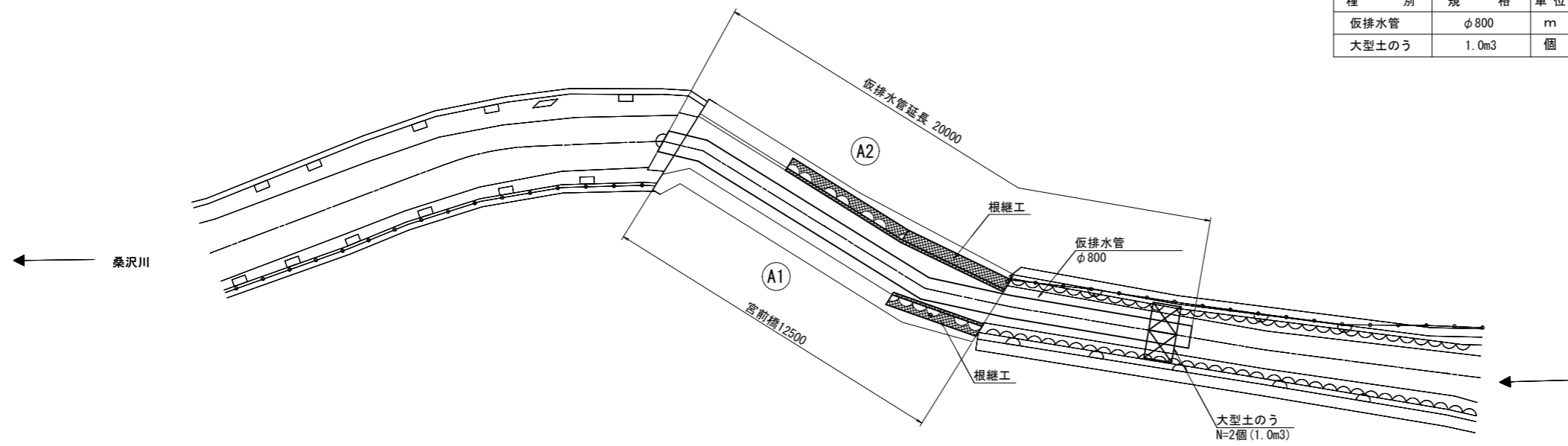
側面図 S=1:30



断面図 S=1:30



平面図 S=1:100

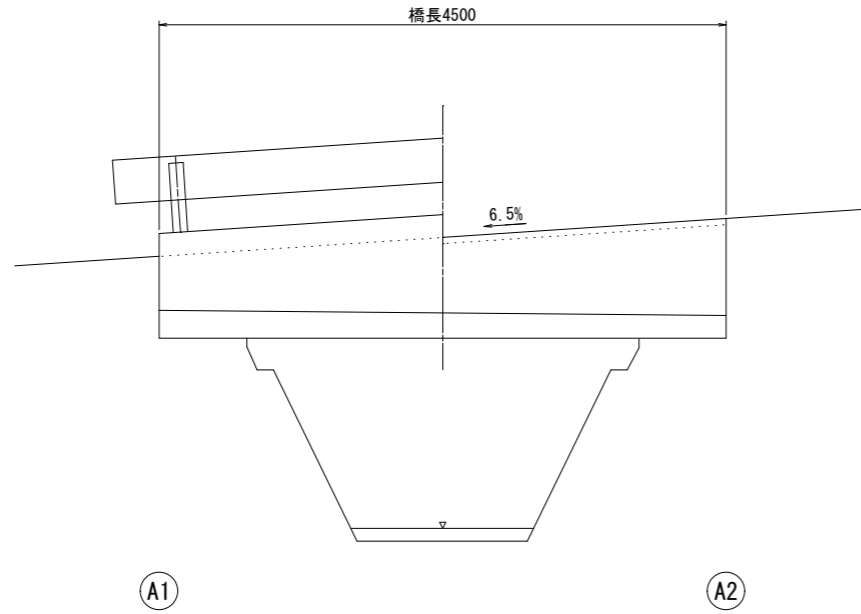


仮設工				1式当り
種別	規格	単位	数量	摘要
仮排水管	φ800	m	20.0	
大型土のう	1.0m3	個	2	

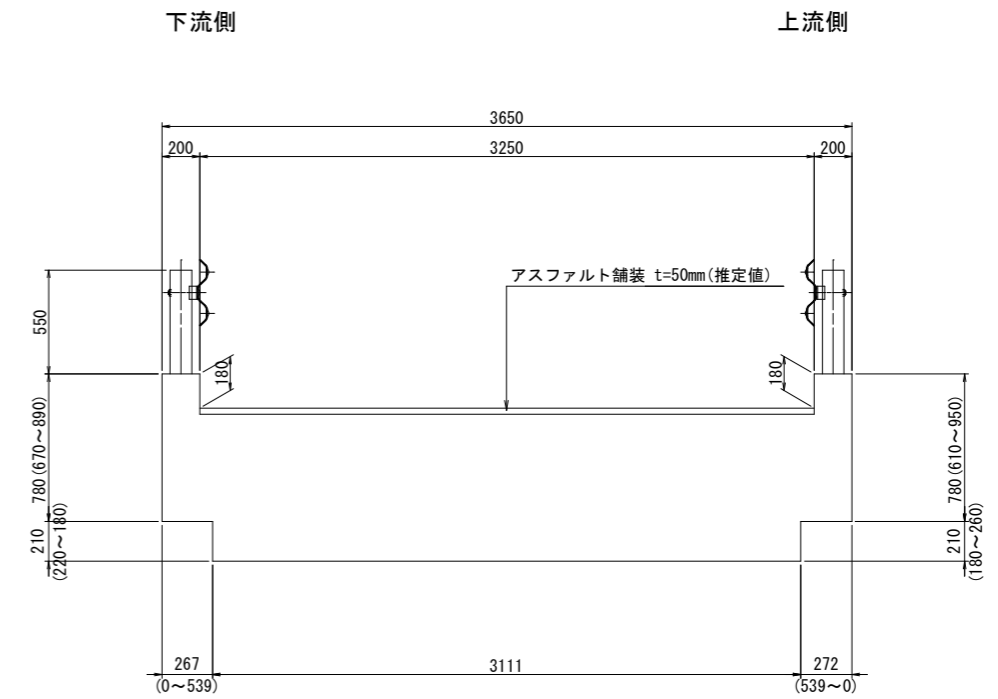
工事名	令和5年度 社会資本整備総合交付金事業 橋梁補修工事		
路線名	町道118号橋		
施工箇所名	箕輪町大字中箕輪沢		
図面の種類	宮前橋 仮設図		
縮尺	図示	図面番号	4/4
会社名	技建開発株式会社		
事務所名	箕輪町		

伊那土地4号橋 橋梁一般図

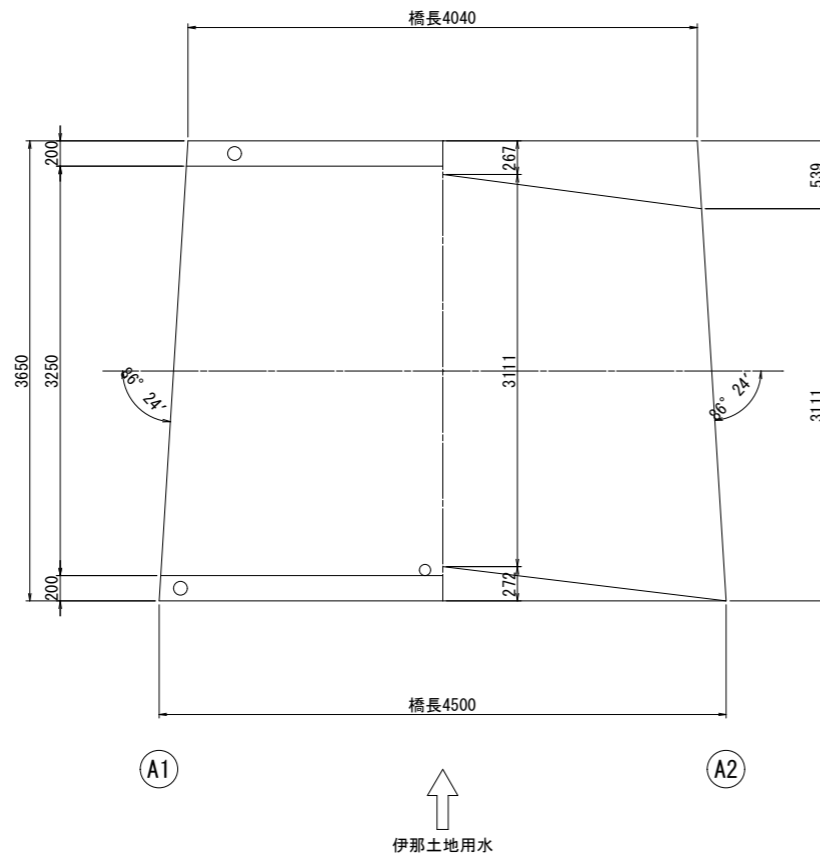
側面図 S=1:30



断面図 S=1:20



平面図 S=1:30

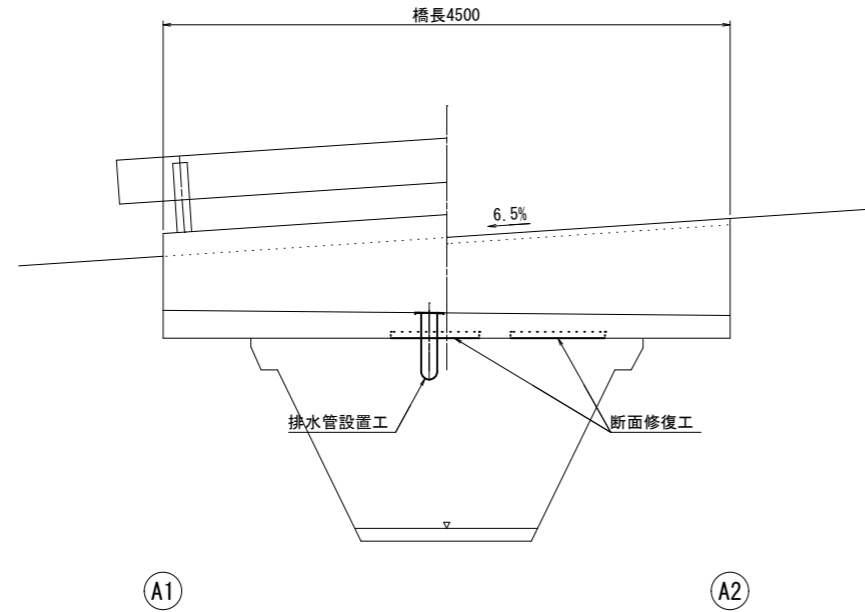


橋梁緒元	
橋種	RC単床版橋
適用示方書	不明
橋格・設計荷重	不明
橋長	上流側:4.500m 下流側:4.040m
有効幅員	3.250m
斜角	A1:左 86° 24' A2:右 86° 24'
伸縮継手	不明
支承	-
橋台及び基礎形式	不明
竣工年月	1961年

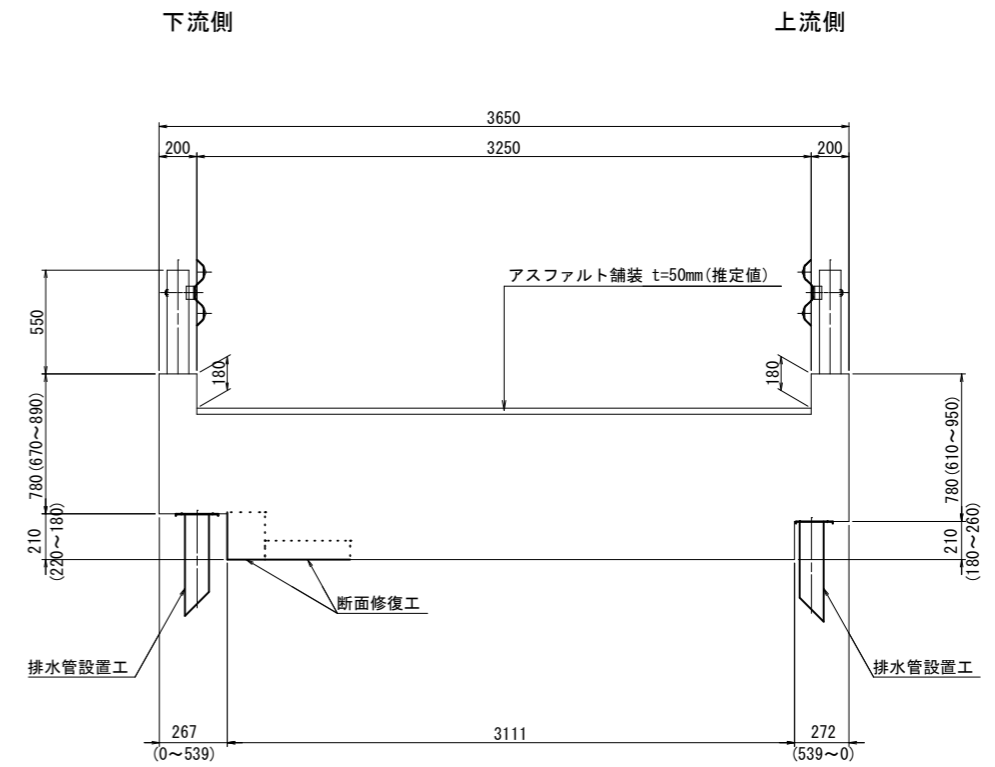
工事名	令和5年度 社会資本整備総合交付金事業 橋梁補修工事
路線名	町道517号線
施工箇所名	箕輪町大字中箕輪字中条
図面の種類	伊那土地4号橋 橋梁一般図
縮尺	図示 図面番号 1/4
会社名	技建開発株式会社
事務所名	箕輪町

伊那土地4号橋 補修一般図

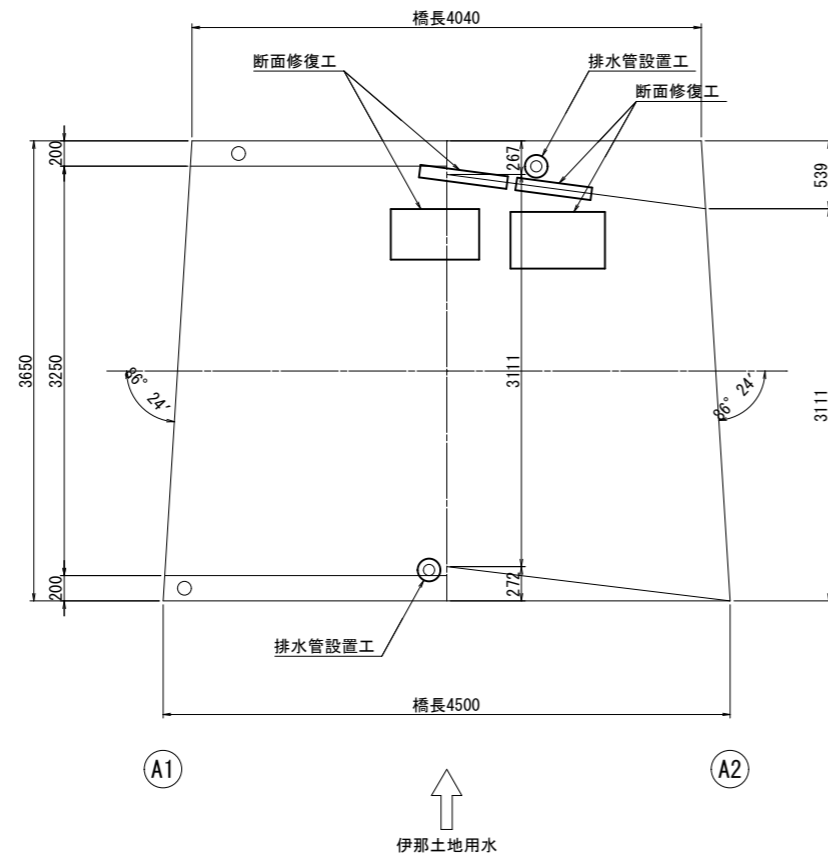
側面図 S=1:30



断面図 S=1:20



平面図 S=1:30



補修項目一覧表

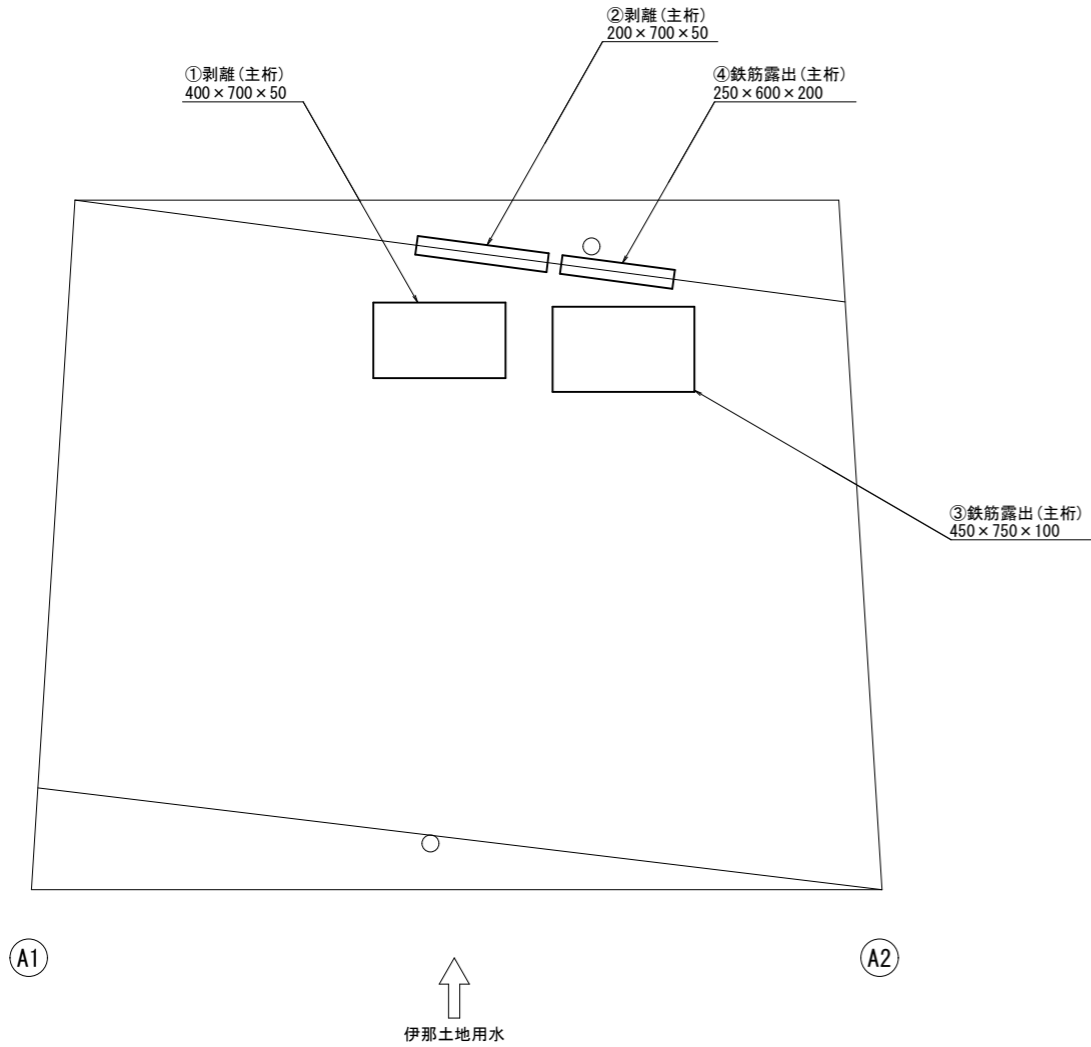
補修内容	施工箇所
断面修復工	主桁
排水管設置工	主桁

工事名	令和5年度 社会資本整備総合交付金事業 橋梁補修工事		
路線名	町道517号線		
施工箇所名	箕輪町大字中箕輪字中条		
図面の種類	伊那土地4号橋 補修一般図		
縮尺	図示	図面番号	2/4
会社名	技建開発株式会社		
事務所名	箕輪町		

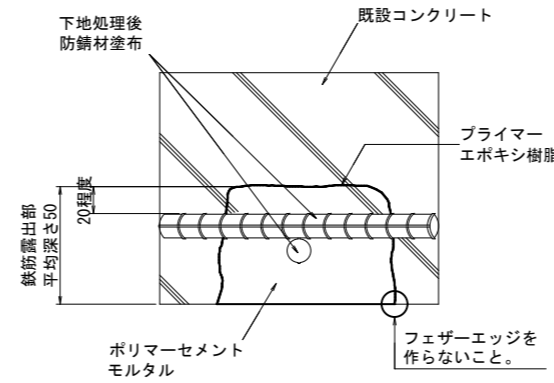
伊那土地4号橋 断面修復工詳細図 S=図示

断面修復工詳細図

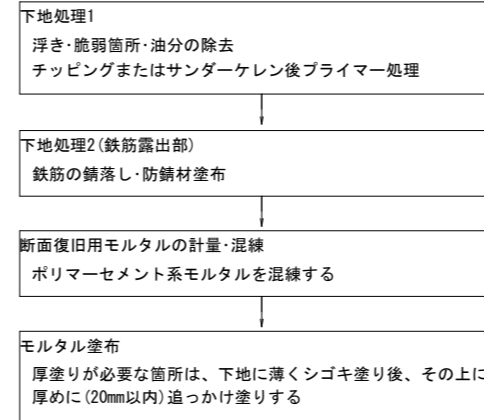
上部工下面図 S=1:20



剥離・鉄筋露出



断面修復 施工手順



番号	損傷の種類	部材名	W(m)	L(m)	D(m)	N(箇所)	A(m2)	V(m3)
A1-A2								
1	剥離	主桁	0.400	0.700	0.050	1	0.280	0.0140
2	剥離	主桁	0.200	0.700	0.050	1	0.140	0.0070
3	鉄筋露出	主桁	0.450	0.750	0.100	1	0.338	0.0338
4	鉄筋露出	主桁	0.250	0.600	0.200	1	0.150	0.0300
合計							0.908	0.0848

断面修復工				1式当り
種別	規格	単位	数量	摘要
断面補修材	ポリマーセメントモルタル	m ³	0.085	
プライマー処理	エポキシ樹脂	kg	0.182	
チッピング		m ²	0.91	

※防錆材の塗布数量も含む。

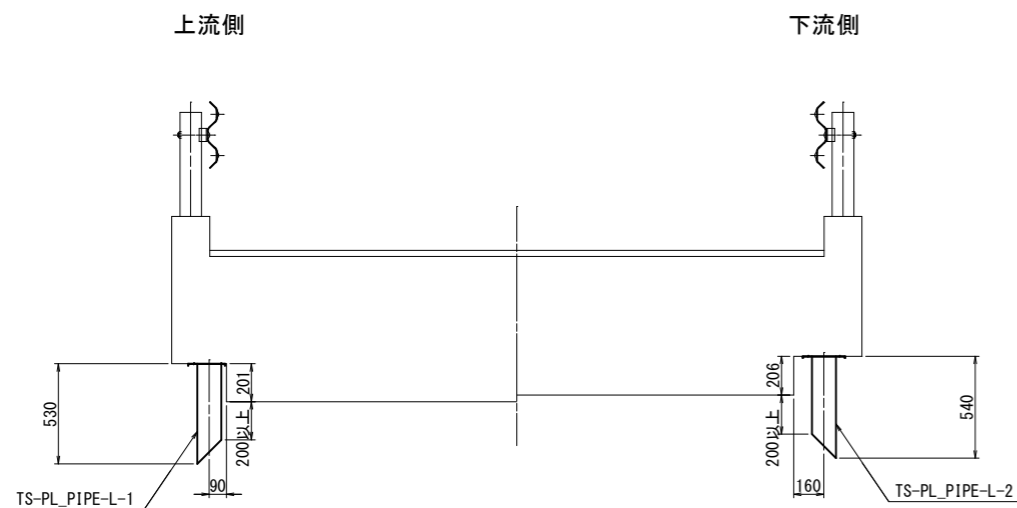
<注記>

- 現場施工・製作にあたっては現地計測を行い、寸法の決定を行うこと。
- 本図以外の箇所と同様の損傷を確認した場合、監督職員と協議の上、対策を実施すること。
- 脆弱部は、はつり落とすこと。
- カッター及びはつり作業時は、既設鉄筋等を傷つけないよう注意すること。
- 断面修復の範囲は、「現地調査」等に基づき決定している。施工時は、劣化範囲の進展の可能性があるため、劣化状況を確認すること。

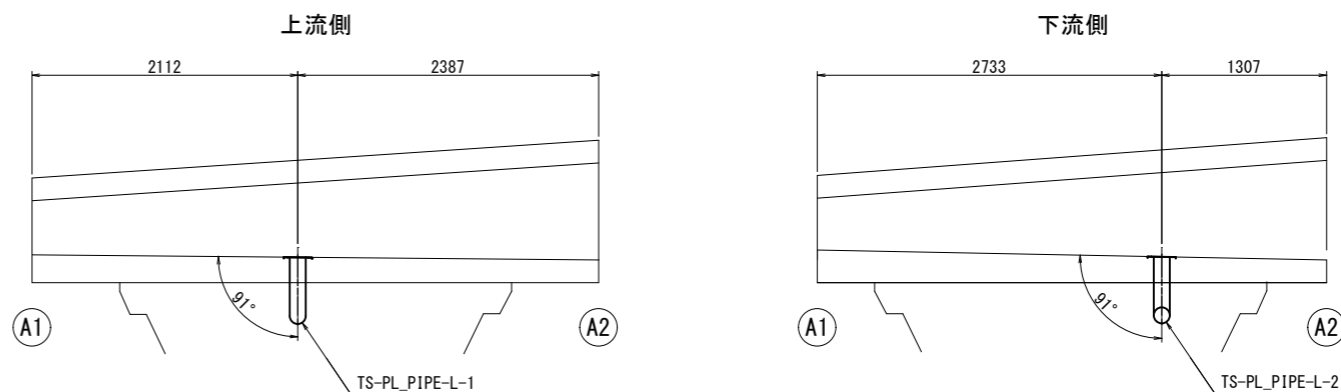
工事名	令和5年度 社会資本整備総合交付金事業 橋梁補修工事		
路線名	町道517号線		
施工箇所名	箕輪町大字中箕輪字中条		
図面の種類	伊那土地4号橋 断面修復工詳細図		
縮尺	図示	図面番号	3/4
会社名	技建開発株式会社		
事務所名	箕輪町		

伊那土地4号橋 排水管設置工詳細図

新設排水管設置図 S=1:20

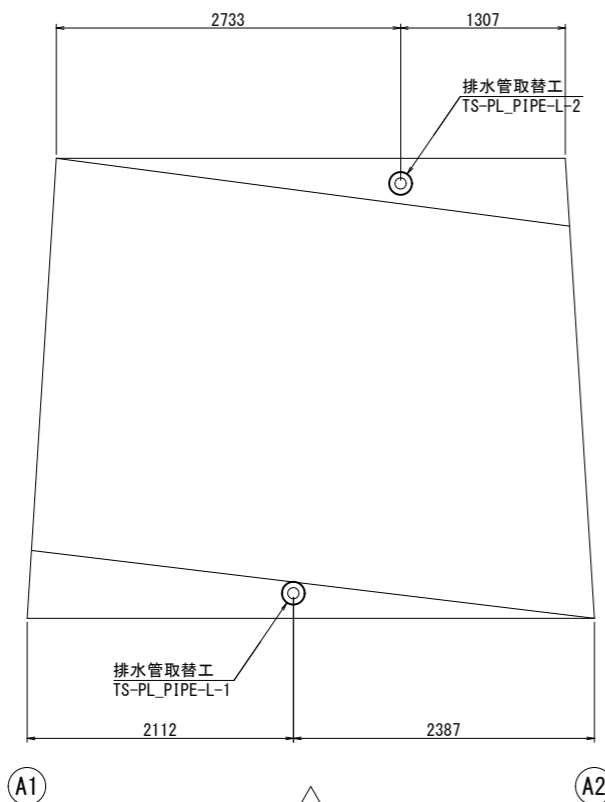


側面図 S=1:30



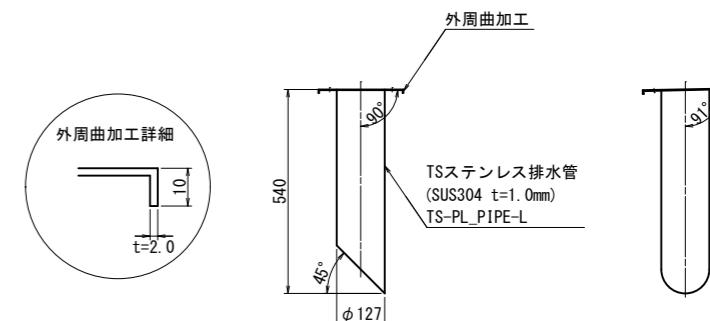
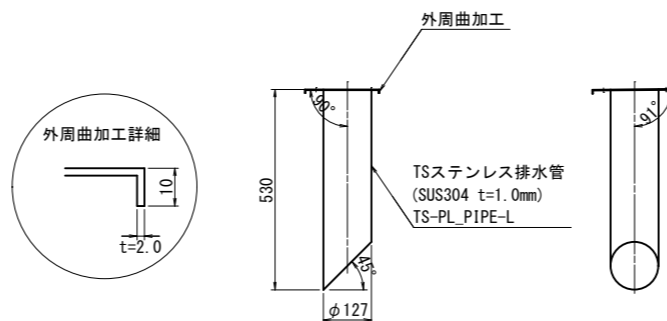
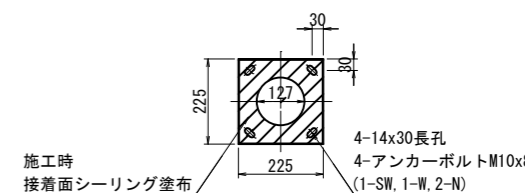
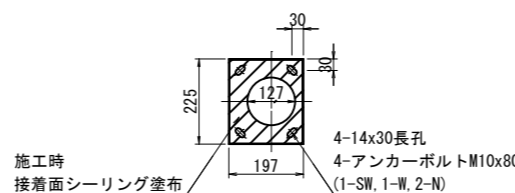
新設排水管詳細図 S=1:10

位置図 S=1:30



上流側
天板プレート一体型排水装置 TS-PL_PIPE-L-1
製作数=1
NETIS No. CB-190003-AIに準ずる

下流側
天板プレート一体型排水装置 TS-PL_PIPE-L-2
製作数=1
NETIS No. CB-190003-AIに準ずる



排水管設置工		1式当り		
種別	規格	単位	数量	摘要
排水管設置工		箇所	2	
高気密スリム排水管	TS-PL_PIPE-L-1	本	1	SUS304 φ127 L=530
	TS-PL_PIPE-L-2	本	1	SUS304 φ127 L=540

- <注記>
 1. 特記なき材質はすべてSUS304とする。
 2. 排水装置はTSステンレス排水装置に準ずる。
 3. 天板プレート一体型排水装置は、NETIS No. CB-190003-AIに準ずる。
 4. t=2.0未満のステンレス鋼材溶接部内外面に対し耐食性向上の措置を講じる。
 5. 現場施工・製作にあたっては現地計測を行い、寸法の決定を行うこと。

工事名	令和5年度 社会資本整備総合交付金事業 橋梁補修工事
路線名	町道517号線
施工箇所名	箕輪町大字中箕輪字中条
図面の種類	伊那土地4号橋 排水管設置工詳細図
縮尺	図示 図面番号 4/4
会社名	技建開発株式会社
事務所名	箕輪町

伊那土地用水