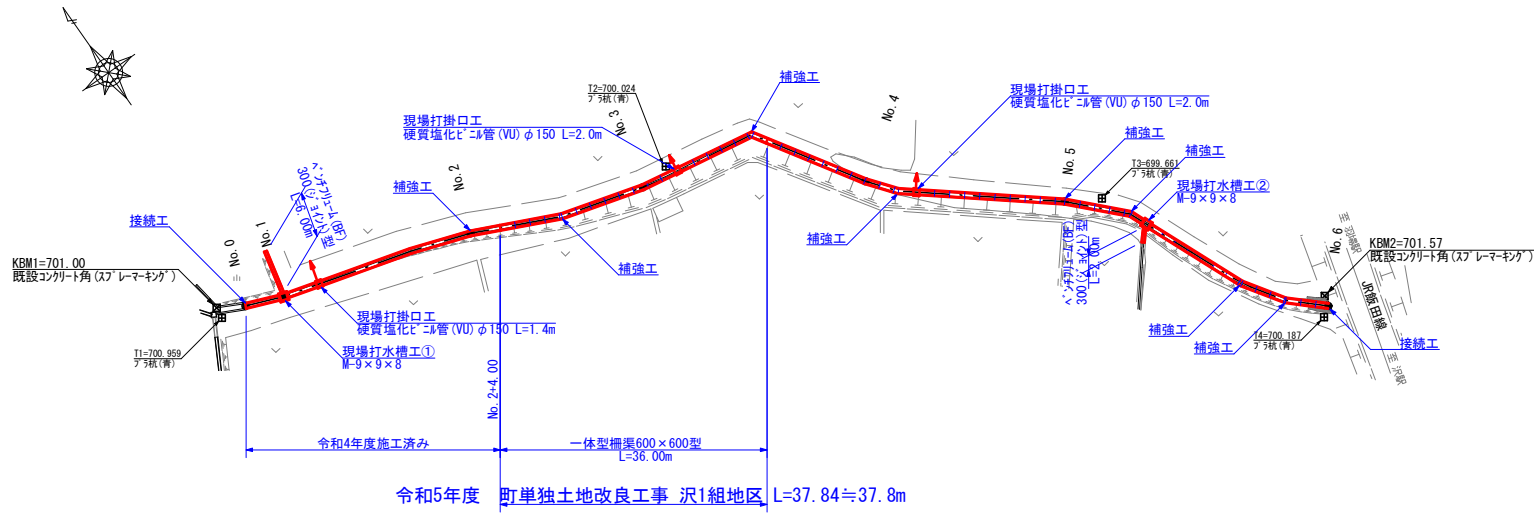
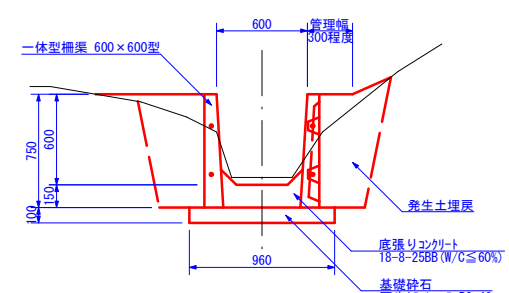


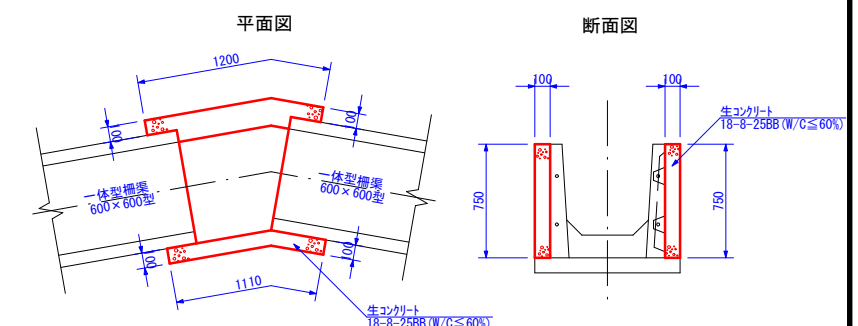
計画平面図 S=1/500



標準断面図 S=1/25



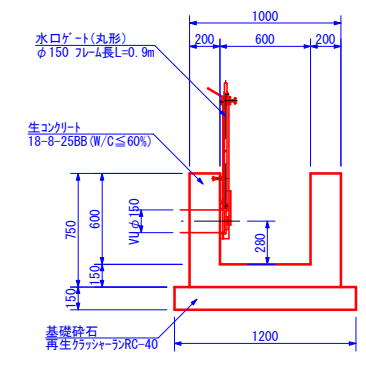
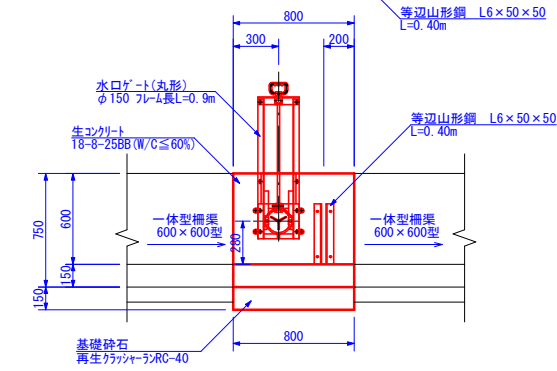
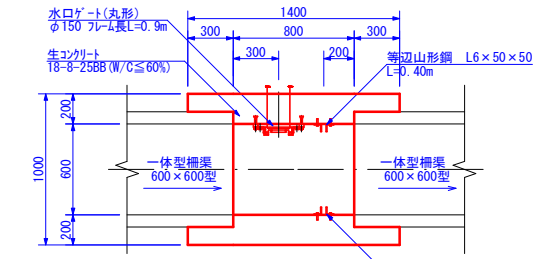
補強工 構造図 S=1/25



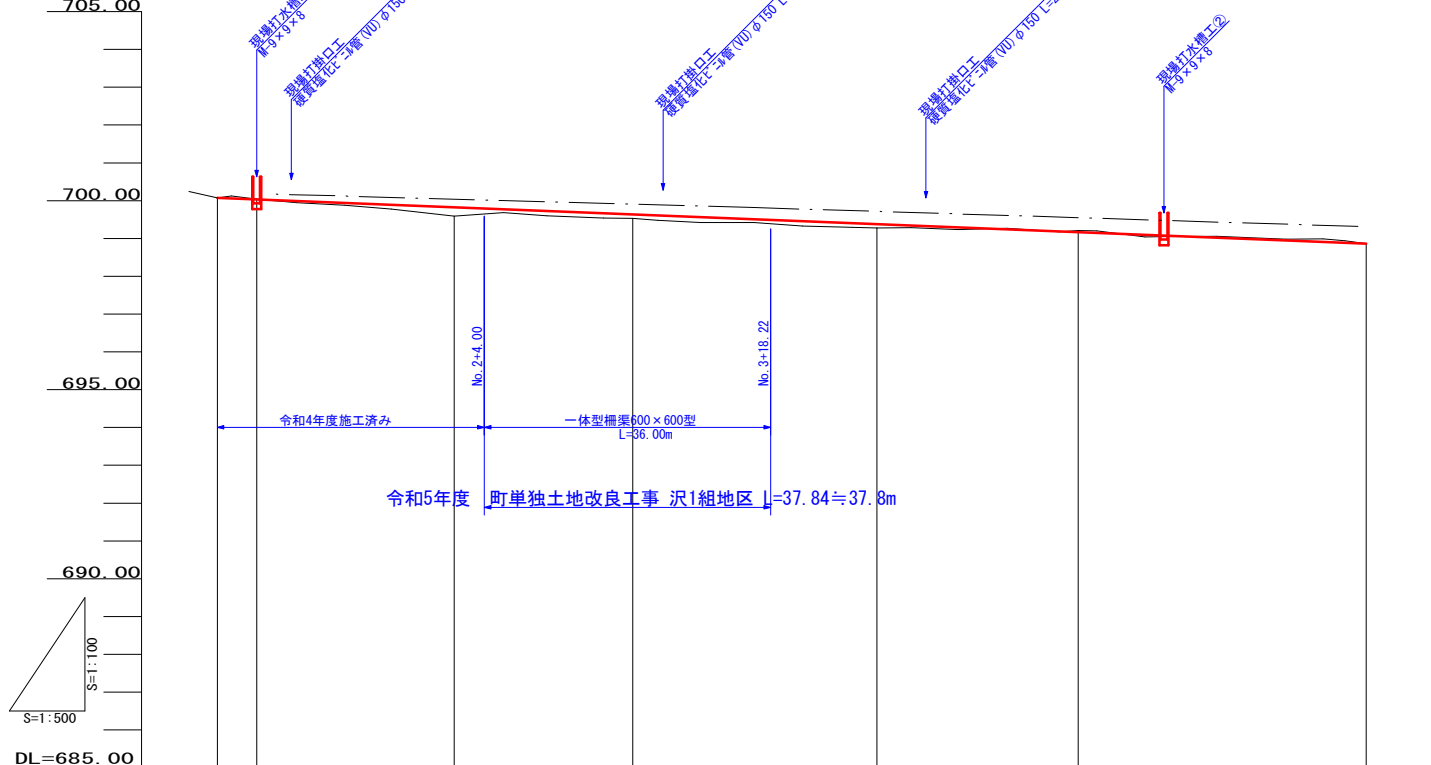
寸法および数量表

規格	寸法 (mm)			数量 (100箇所当たり)	
	T	H	L	型枠 (m <sup>2</sup> )	コンクリート・養生 (m <sup>3</sup> )
600	100~200	750	1110~1200	311.00	43.00

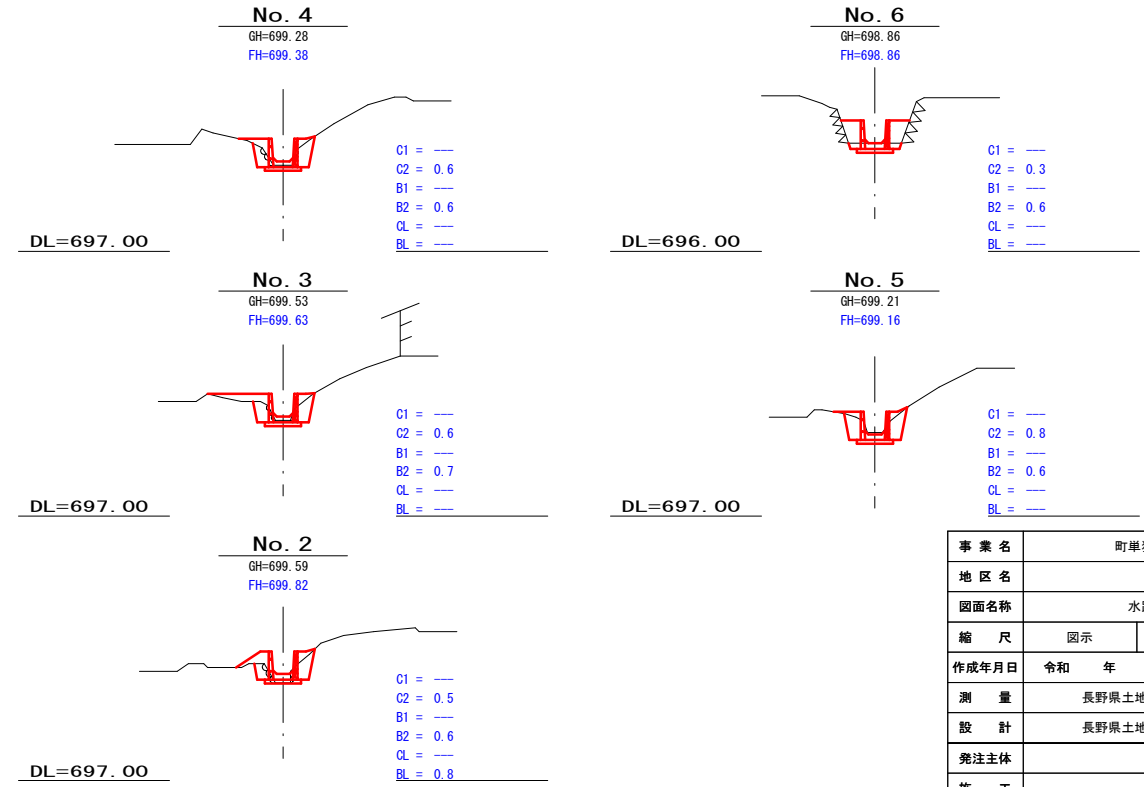
現場打掛口工 構造図 S=1/25



計画縦断面図



計画横断面図 S=1/100



勾配	700.07		H=1.21m L=152.00m		125.6		i=0.007961		698.86
盛土	—	—	0.23	—	0.10	—	—	0.10	—
切土	—	0.01	—	—	—	—	—	0.05	—
計画高	700.07	700.03	699.82	699.63	699.38	699.16	698.86	698.86	698.86
地盤高	700.07	700.04	699.59	699.53	699.28	699.21	698.86	698.86	698.86
追加距離	0.00	5.21	31.36	54.98	87.26	113.88	152.00	152.00	152.00
点間距離	0.00	5.24	26.12	23.66	32.28	26.62	38.12	38.12	38.12
測点名	No. 0	No. 1	No. 2	No. 3	No. 4	No. 5	No. 6	No. 6	No. 6

事業名	町単独土地改良工事		
地区名	沢1組地区		
図面名称	水路改修計画図		
縮尺	図示	図面番号	1 / 1
作成年月日	令和 年 月 日		
測量	長野県土地改良事業団体連合会		
設計	長野県土地改良事業団体連合会		
発注主体	箕輪町		
施工			