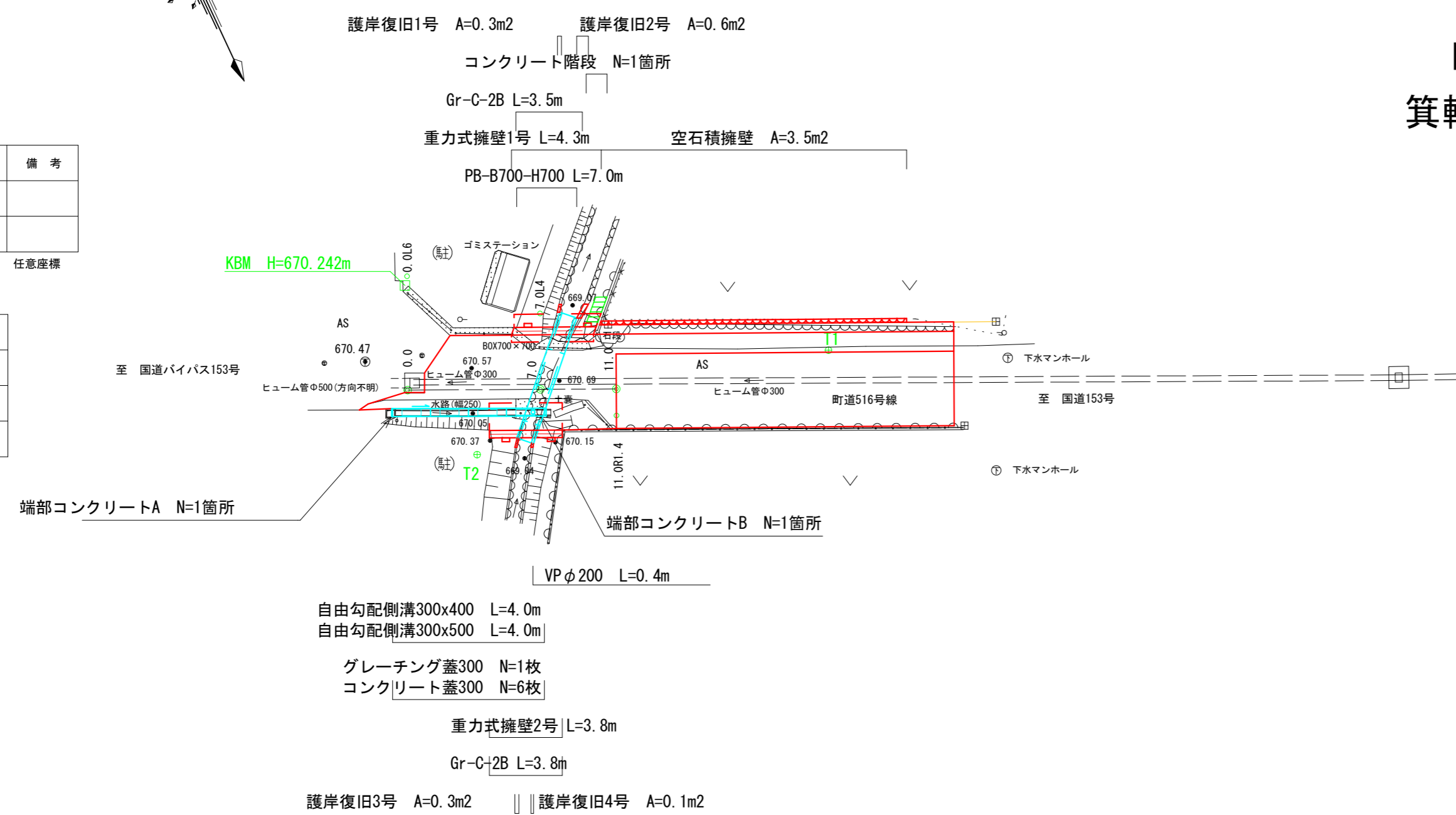


平面図

A1 S=1:250
A3 S=1:500



基準点座標一覧表

測点名	X	Y	Z	備考
T1	500.000	500.000	740.280	
T2	497.160	519.110	670.360	

中心点座標一覧表

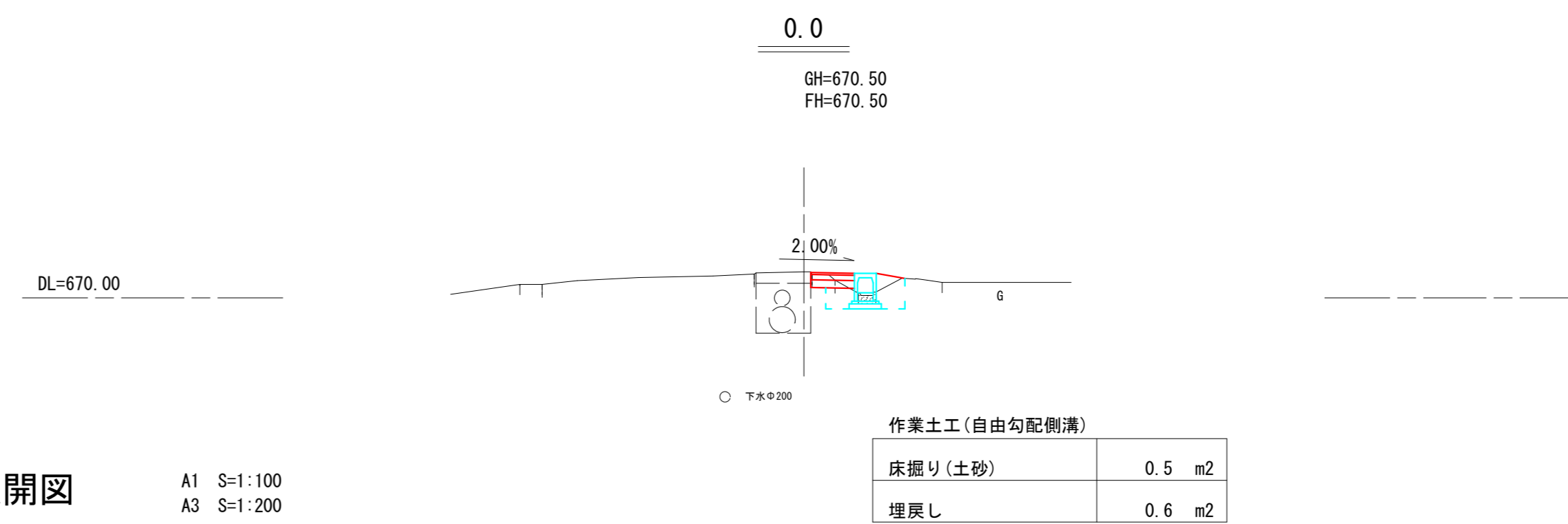
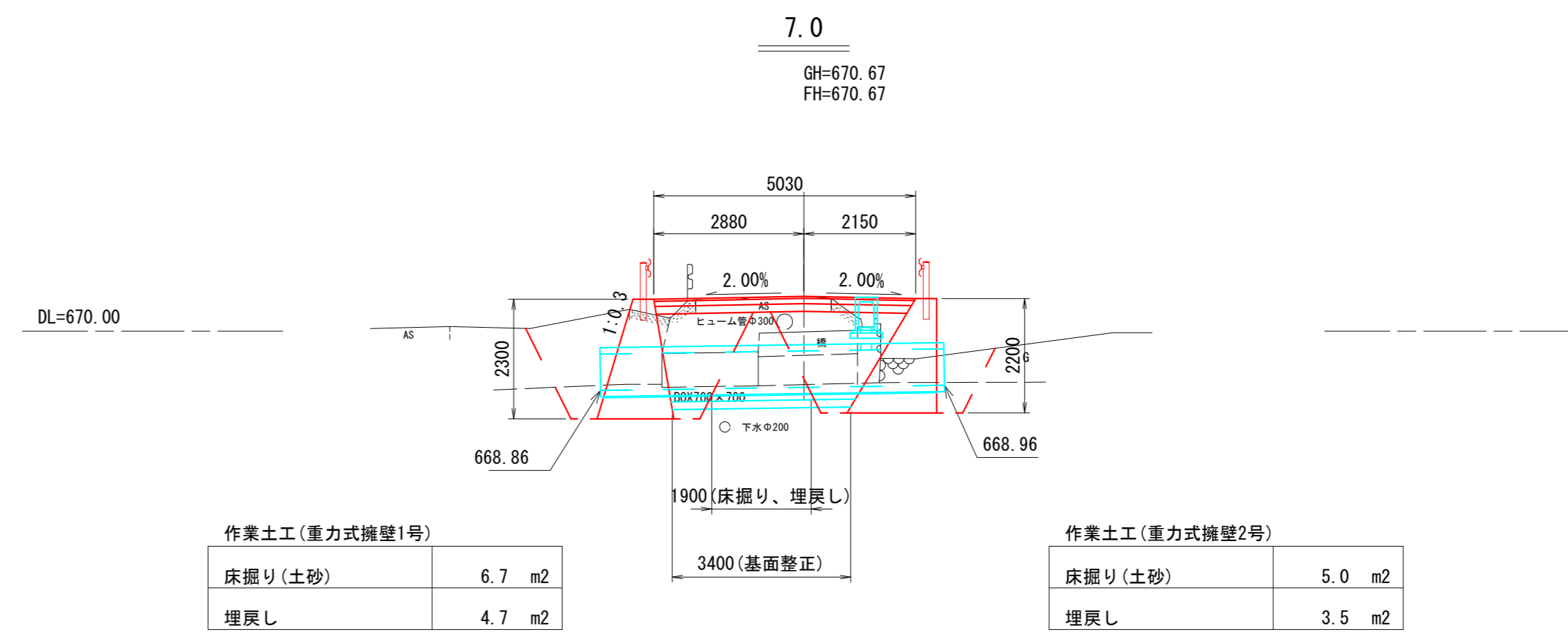
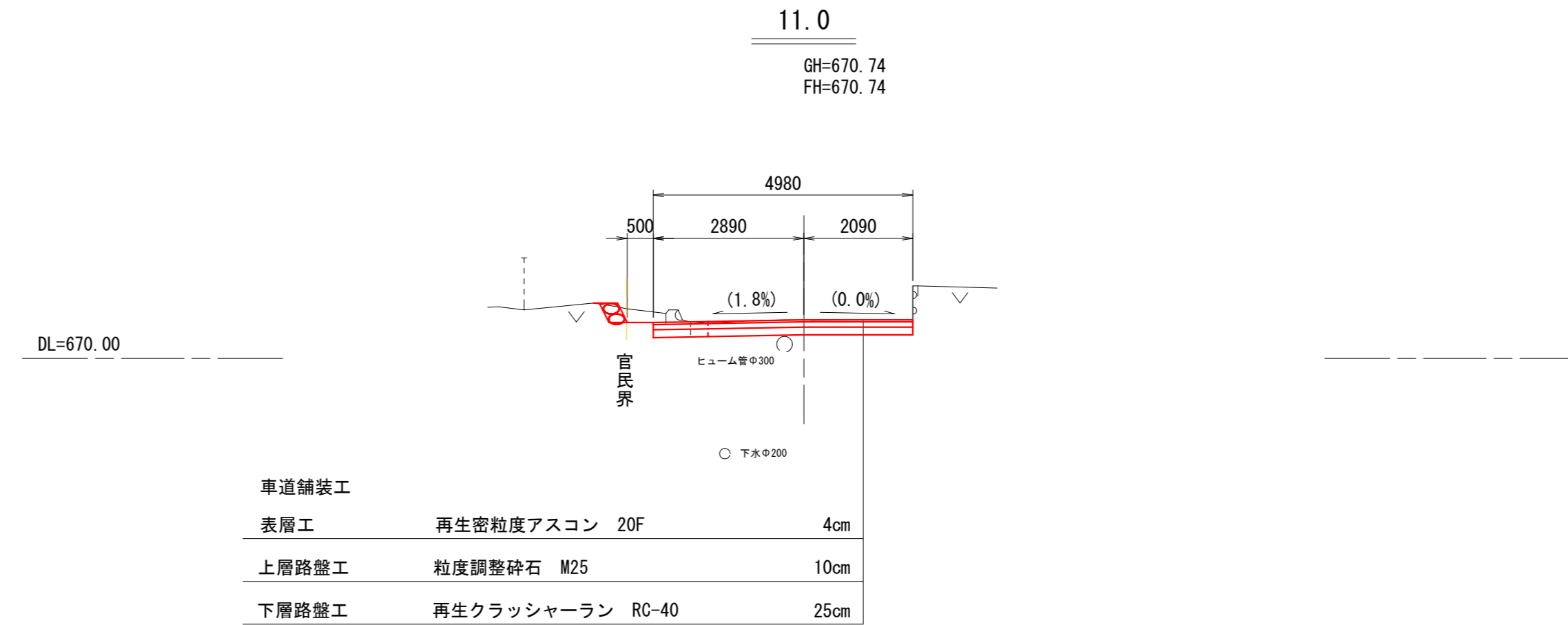
測点名	X	Y	Z	備考
0.0	492.529	520.991		
7.0	496.452	514.631		
11.0	497.122	510.996		

平面縦横断面図

町道516号線
箕輪町 木下中条

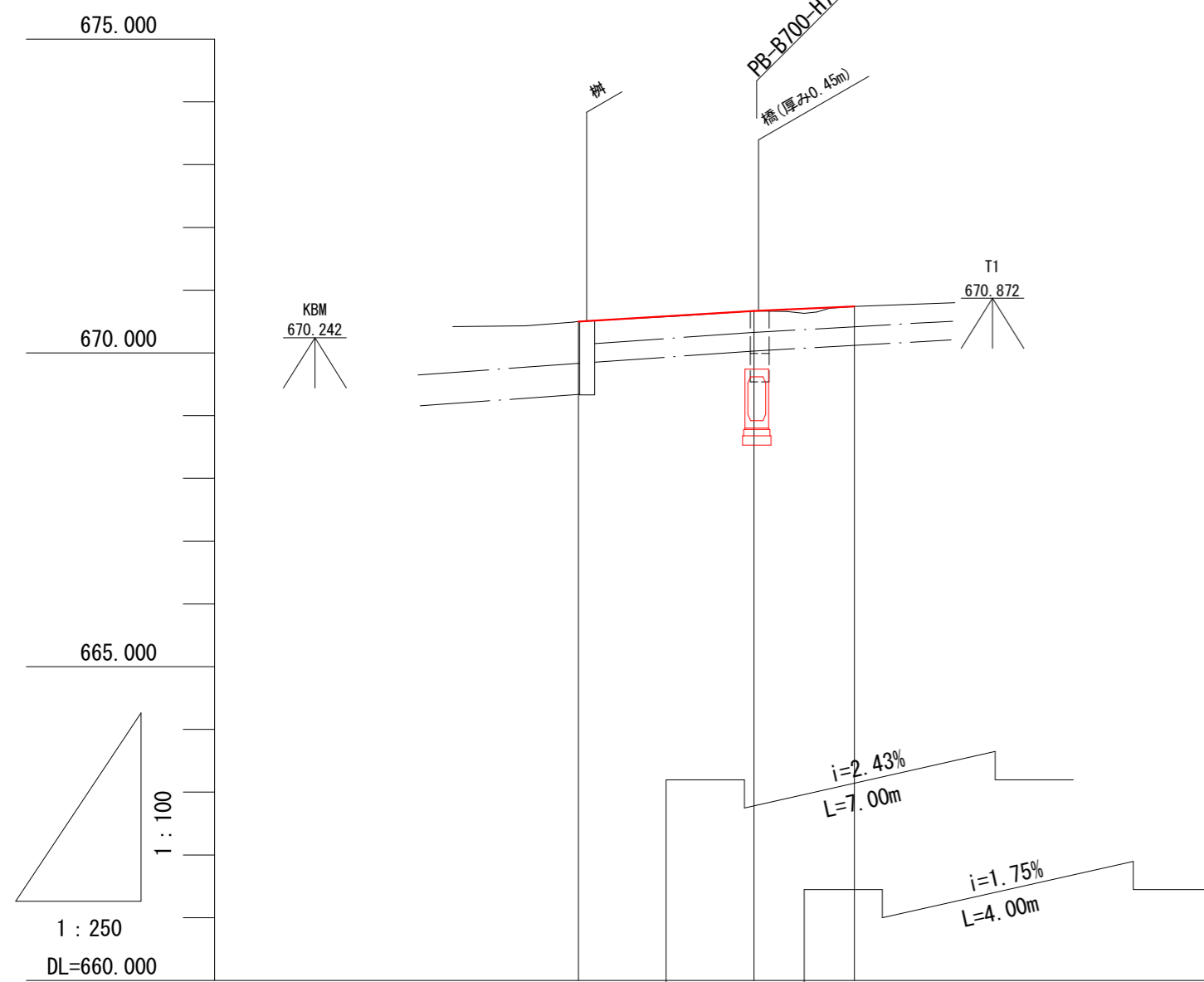
横断面

A1 S=1:100
A3 S=1:200



縦断面

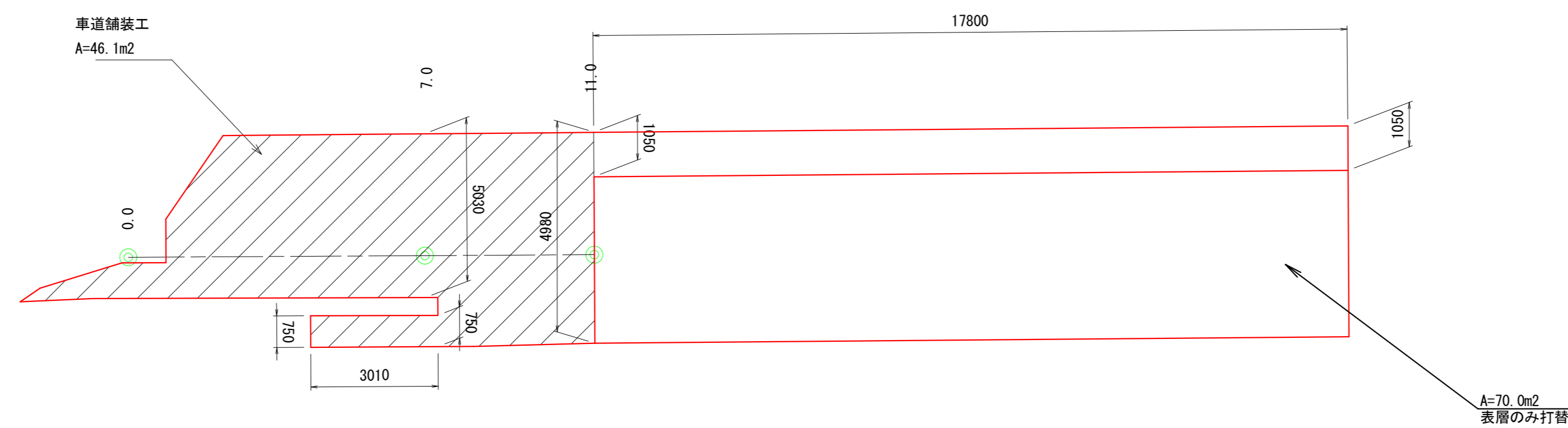
A1 H=1:250 V=1:100
A3 H=1:500 V=1:200



	670.50	670.67	670.74
勾配			
盛土			
切土			
計画高	670.50	670.67	670.74
地盤高	670.50	670.67	670.74
追加距離	0.0	7.0	11.0
点間距離	0.0	7.0	4.0
測点	0.0	7.0	11.0
曲線方向			

舗装展開図

A1 S=1:100
A3 S=1:200

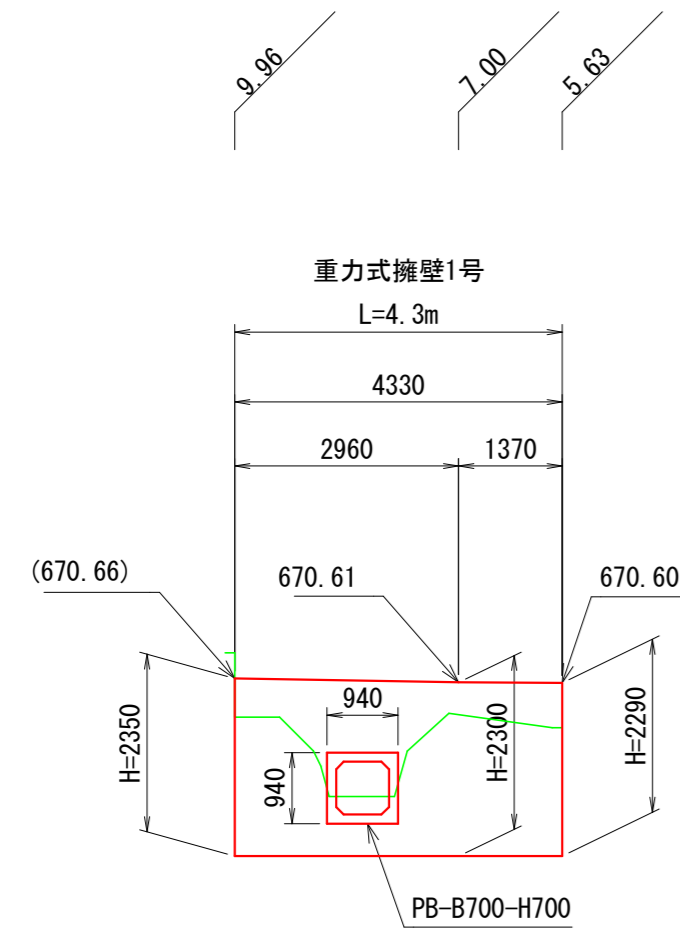


番号	1/6	平面縦横断面図	縮尺	図示
町道516号線				
箕輪町 木下中条				
設計会社	株式会社ワイド			
測量会社	株式会社ワイド			
調査会社				
箕輪町役場				

重力式擁壁展開図

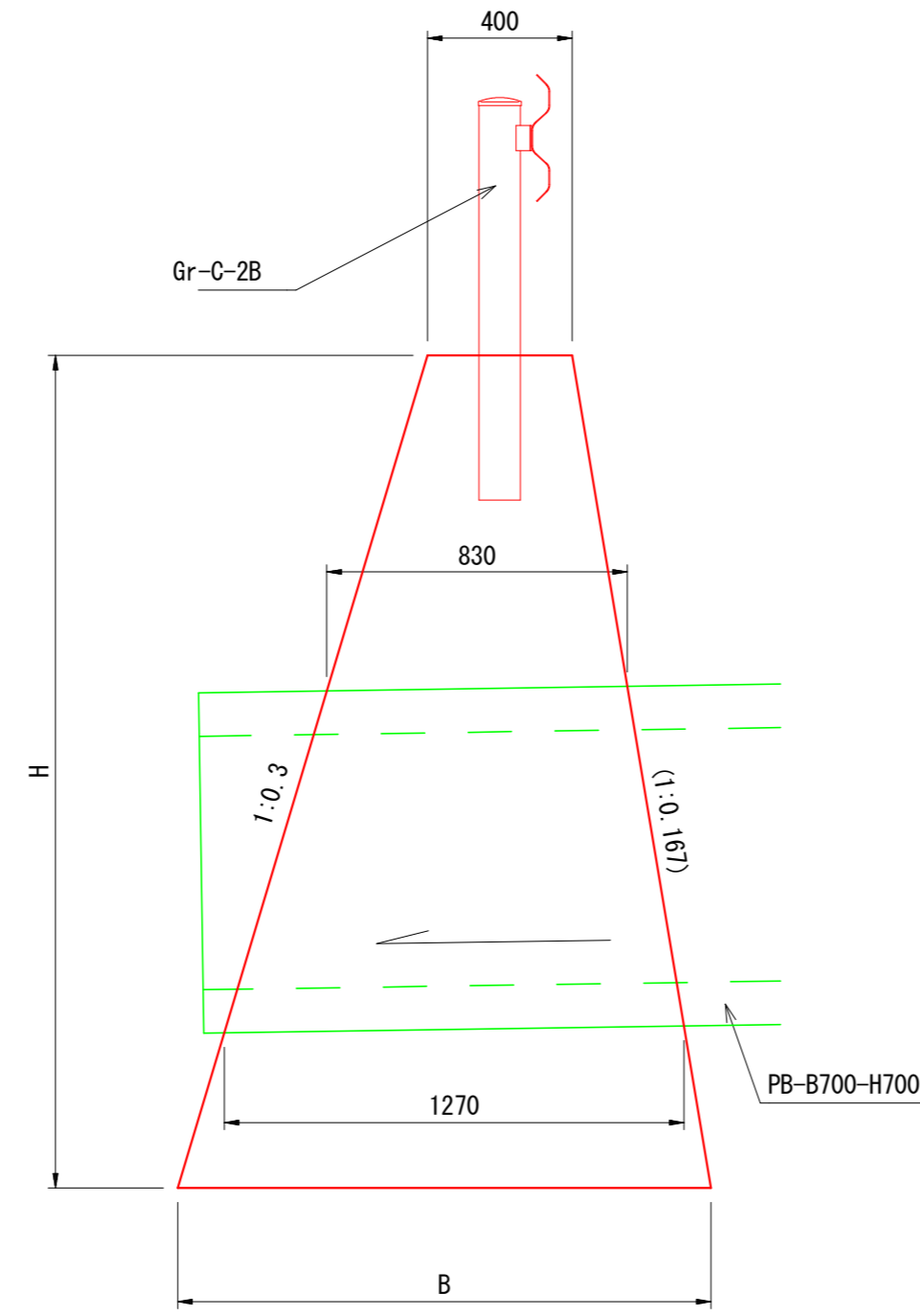
重力式擁壁1号展開図

A1 S=1:100
A3 S=1:200



重力式擁壁1号断面図

A1 S=1:20
A3 S=1:40

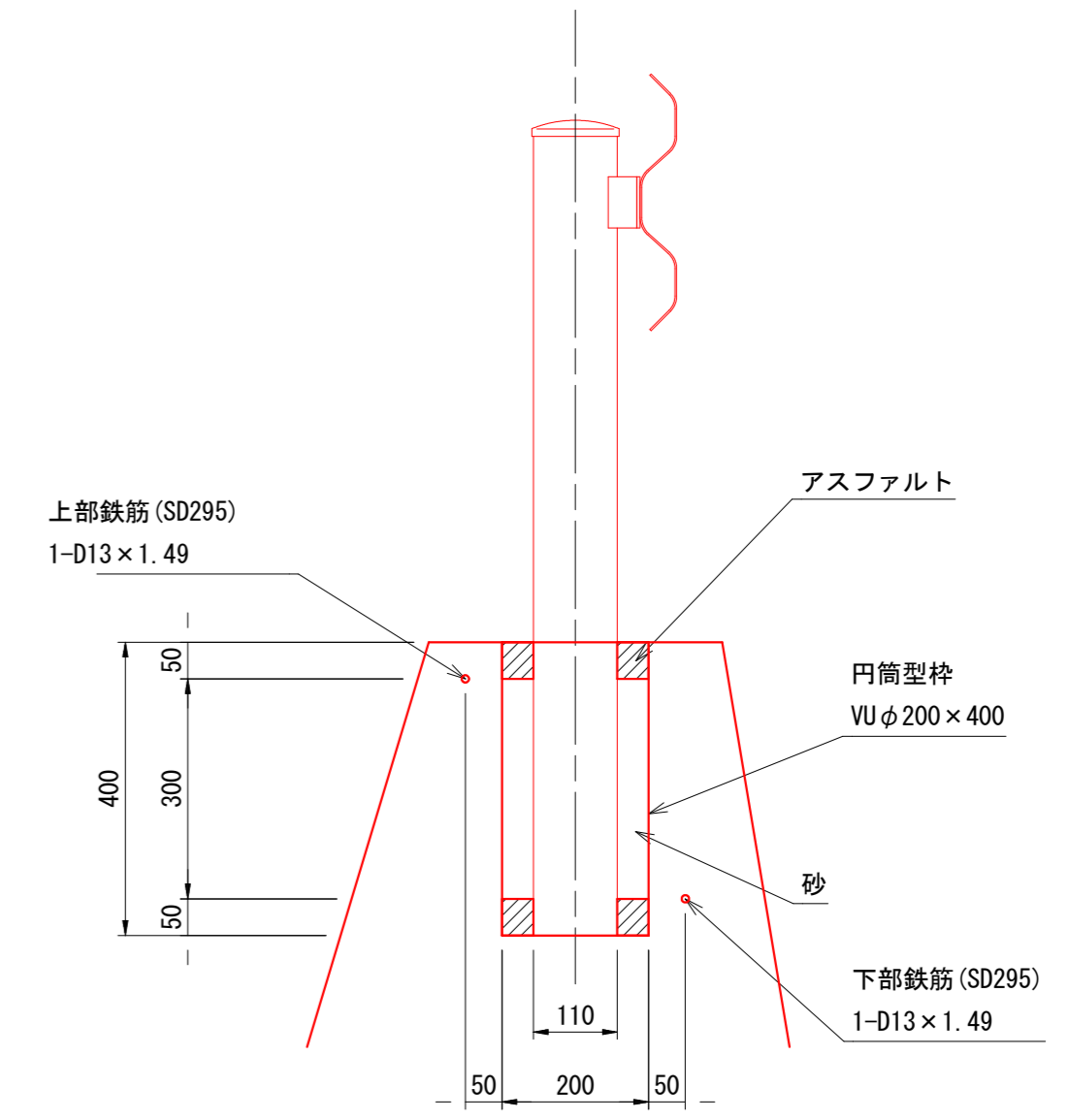


重力式擁壁1号 (GN47) 寸法表

高さ H (m)	底板幅 B (m)	断面積 A (m ²)	備考
2.35	1.50	2.23	
2.30	1.47	2.15	
2.29	1.47	2.14	
2.31	1.48	2.17	平均高 (H)

防護柵基礎部断面図

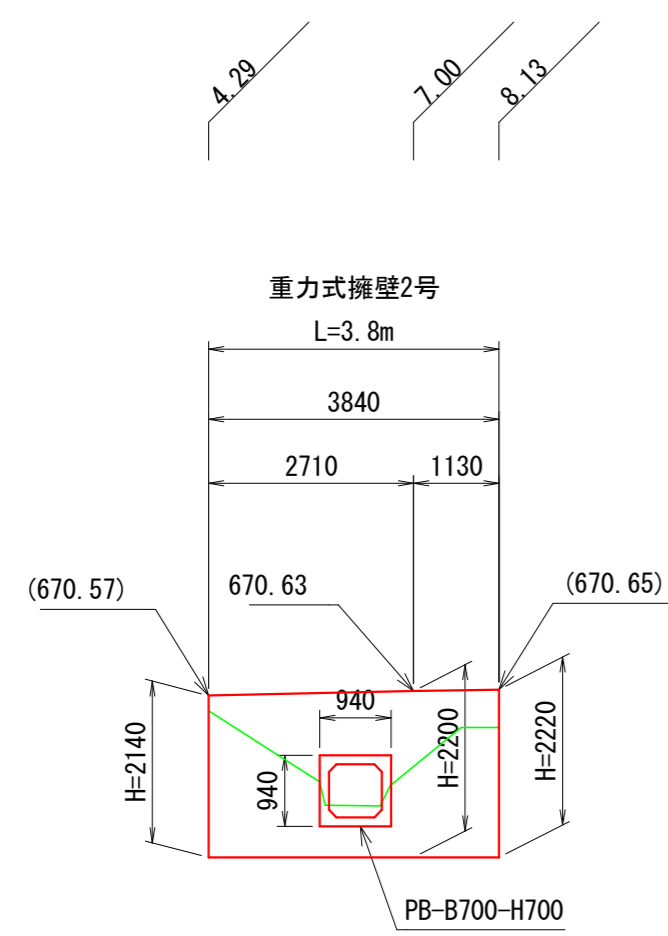
A1 S=1:10
A3 S=1:20



支柱1本当りの補強鉄筋重量
W=2x1.49x0.995= 2.97 kg

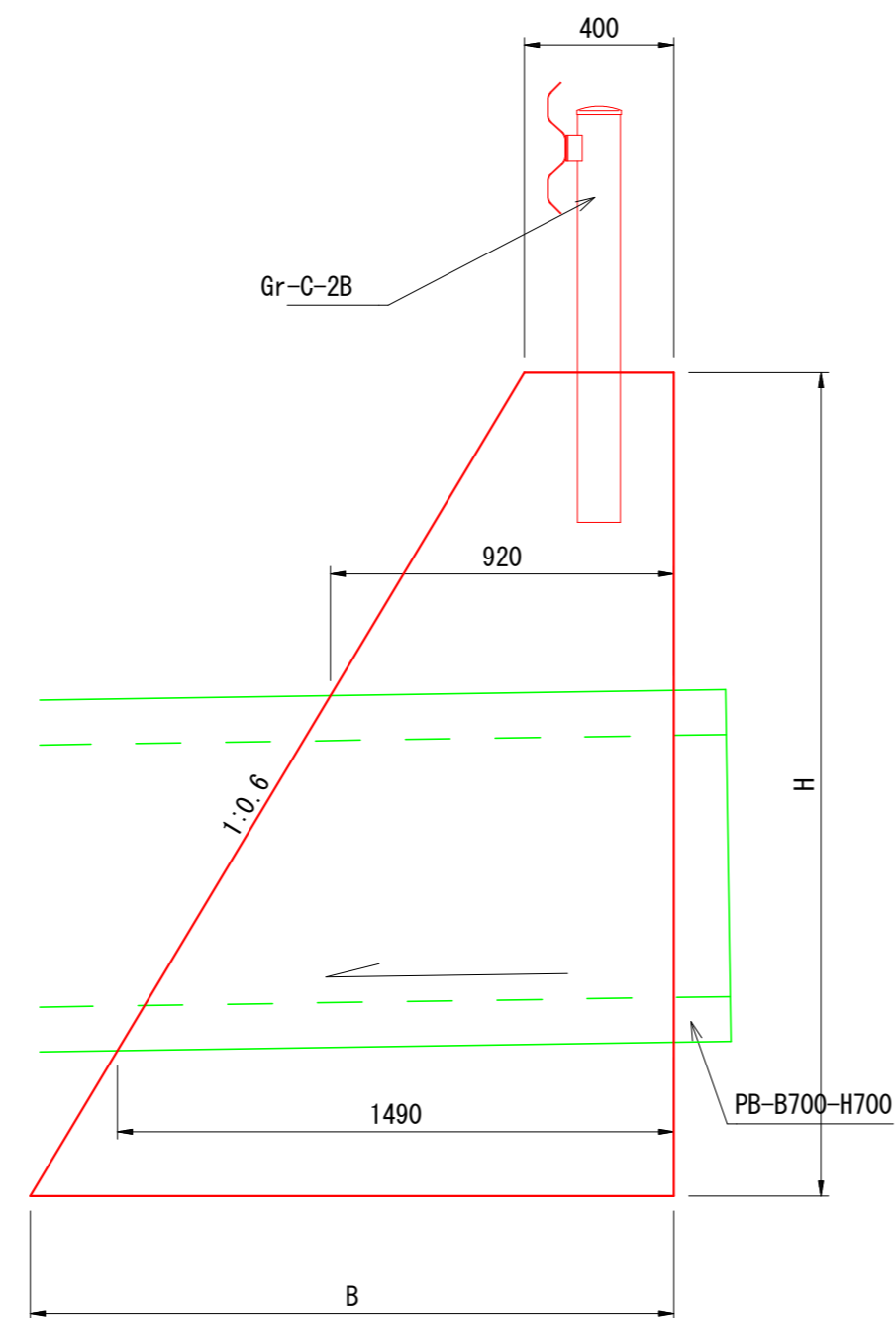
重力式擁壁2号展開図

A1 S=1:100
A3 S=1:200



重力式擁壁2号断面図

A1 S=1:20
A3 S=1:40



重力式擁壁1号 (GN36) 寸法表

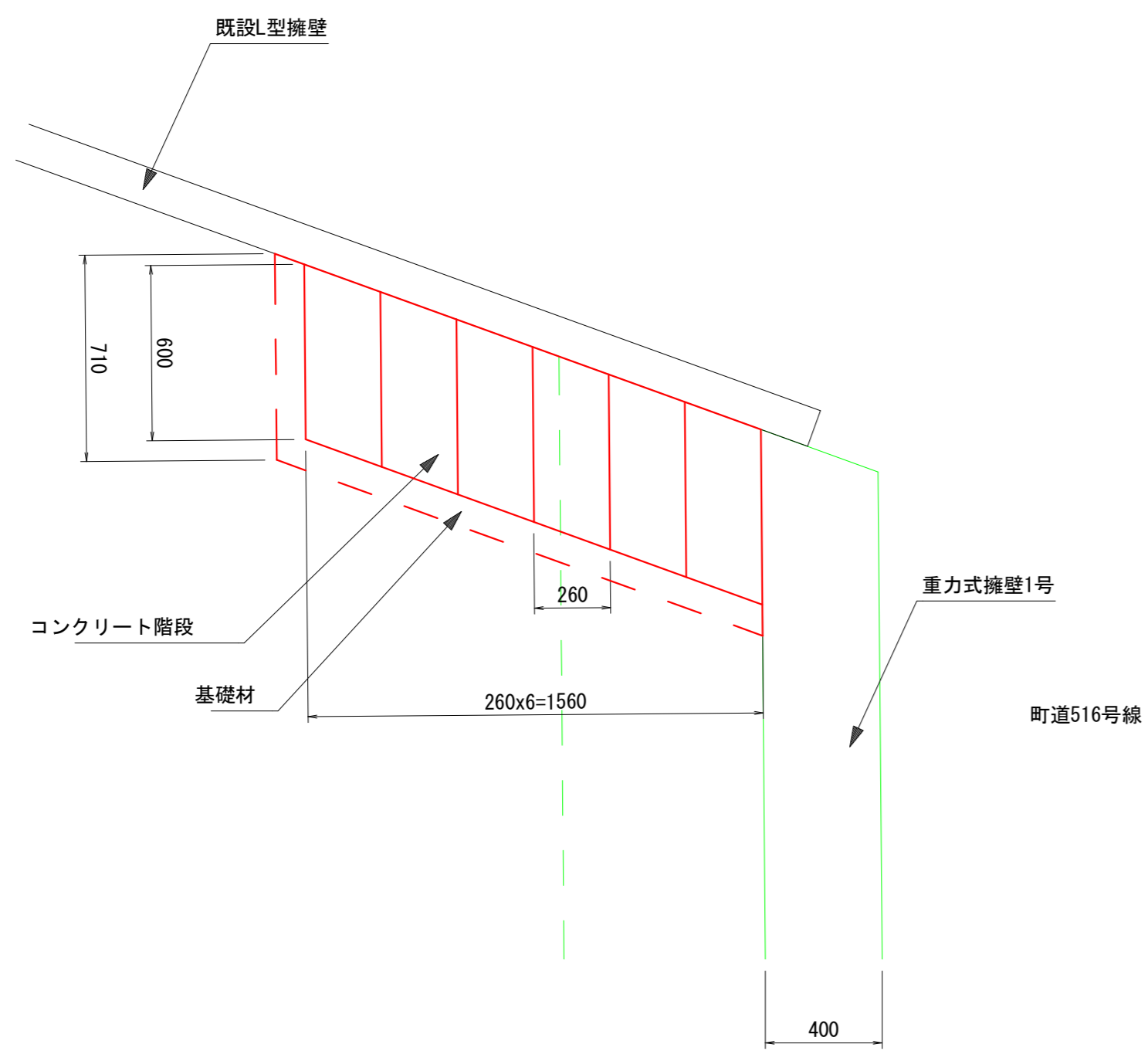
高さ H (m)	底板幅 B (m)	断面積 A (m ²)	備考
2.14	1.68	2.23	
2.20	1.72	2.33	
2.22	1.73	2.36	
2.18	1.71	2.30	平均高 (H)

令和5年度 町単独調査工事			
番号	2/6	重力式擁壁 展開図	縮尺 図示
町道516号線 箕輪町 木下中条			
設計会社	株式会社ワイド		
測量会社	株式会社ワイド		
調査会社	株式会社ワイド		
箕輪町役場			

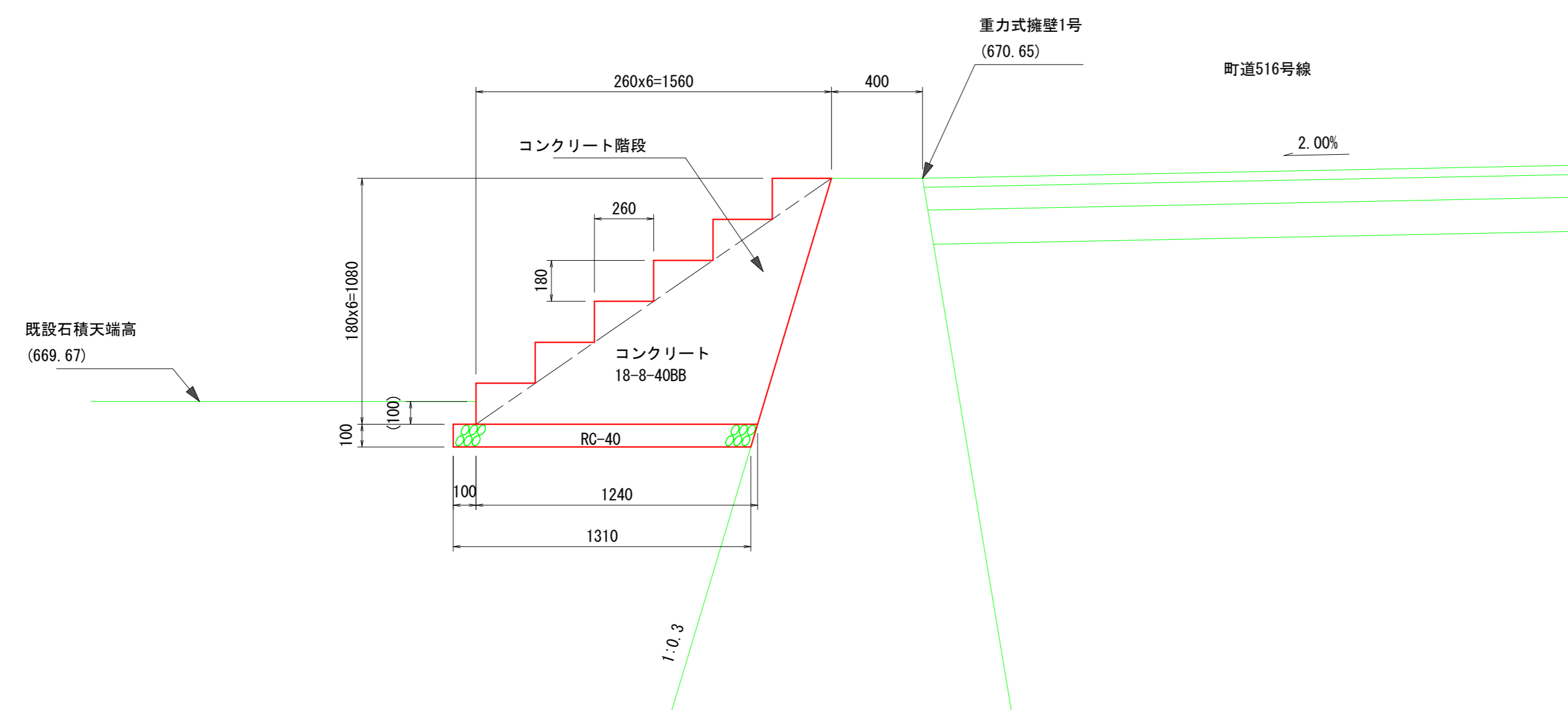
階段工標準図

S=1:20

平面図 S=1:20



9.5 断面図 S=1:20



階段工 材料表 1箇所当り

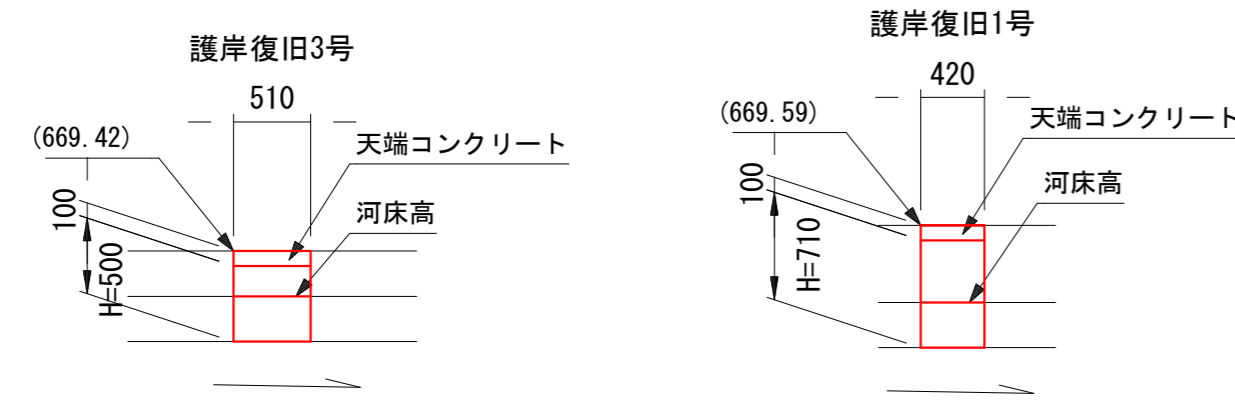
名称	規格	単位	数量	備考
コンクリート	18-8-40BB	m ³	0.49	
型枠		m ²	1.5	
基礎材	RC-40 t=10cm	m ²	0.9	

DL=668.0

令和5年度 町単独創設改修工事			
番号	3/6	階段工標準図	縮尺 図示
町道516号線			
箕輪町 木下中条			
設計会社	株式会社ワイド		
測量会社	株式会社ワイド		
調査会社			
箕輪町役場			

石積展開図

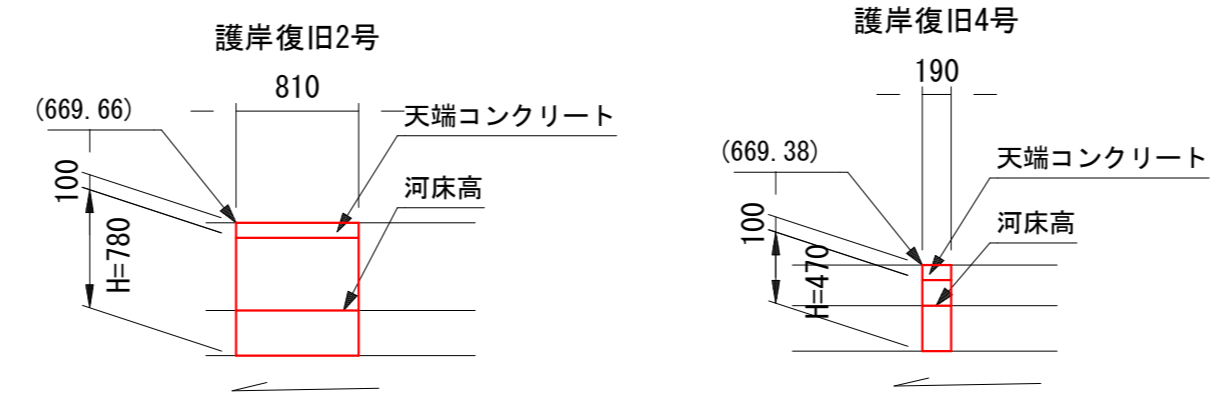
護岸復旧 展開図 S=1:50
(左岸)



DL=665.00

※根入れは現況に合わせて。

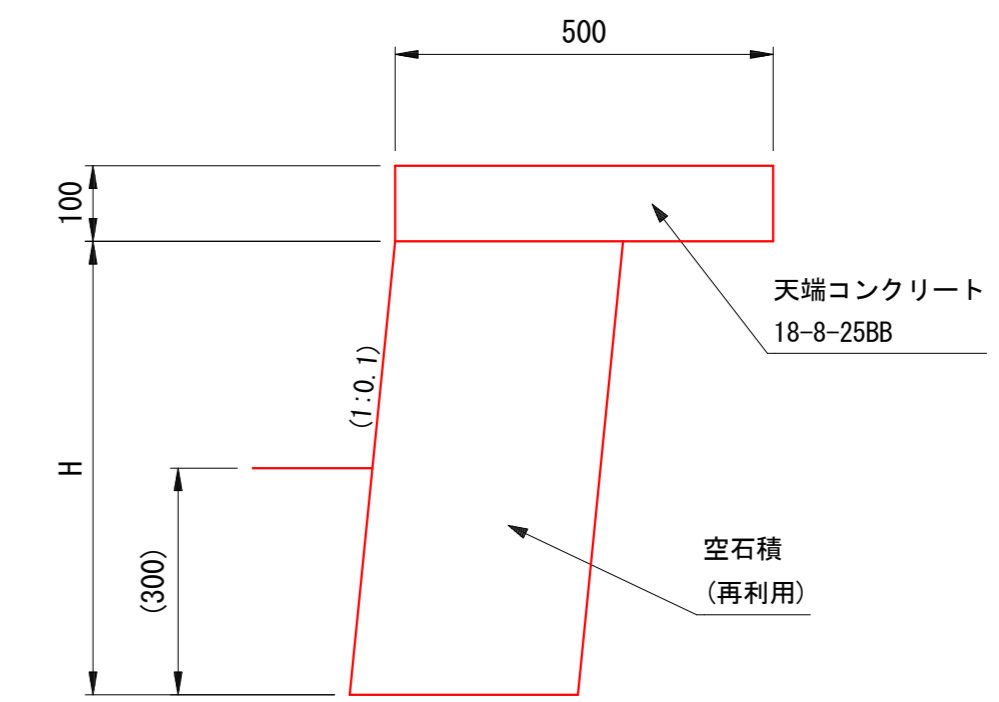
護岸復旧 展開図 S=1:50
(右岸)



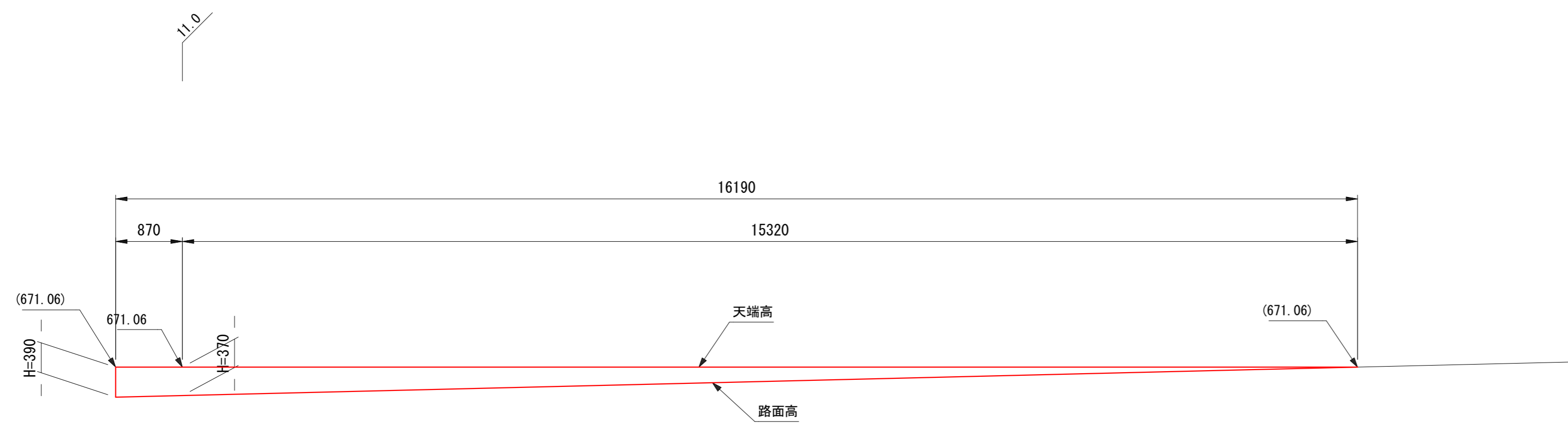
DL=665.00

※根入れは現況に合わせて。

護岸復旧 構造図 S=1:10

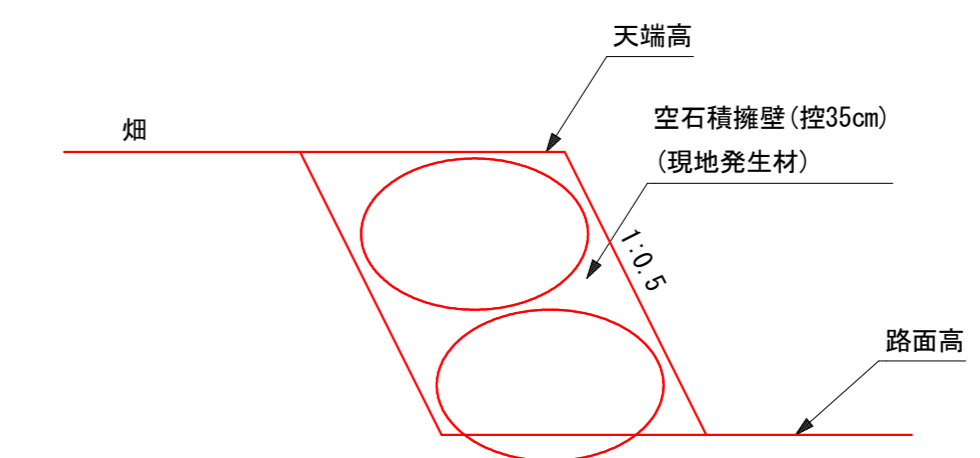


空石積擁壁 展開図 S=1:50



DL=670.00

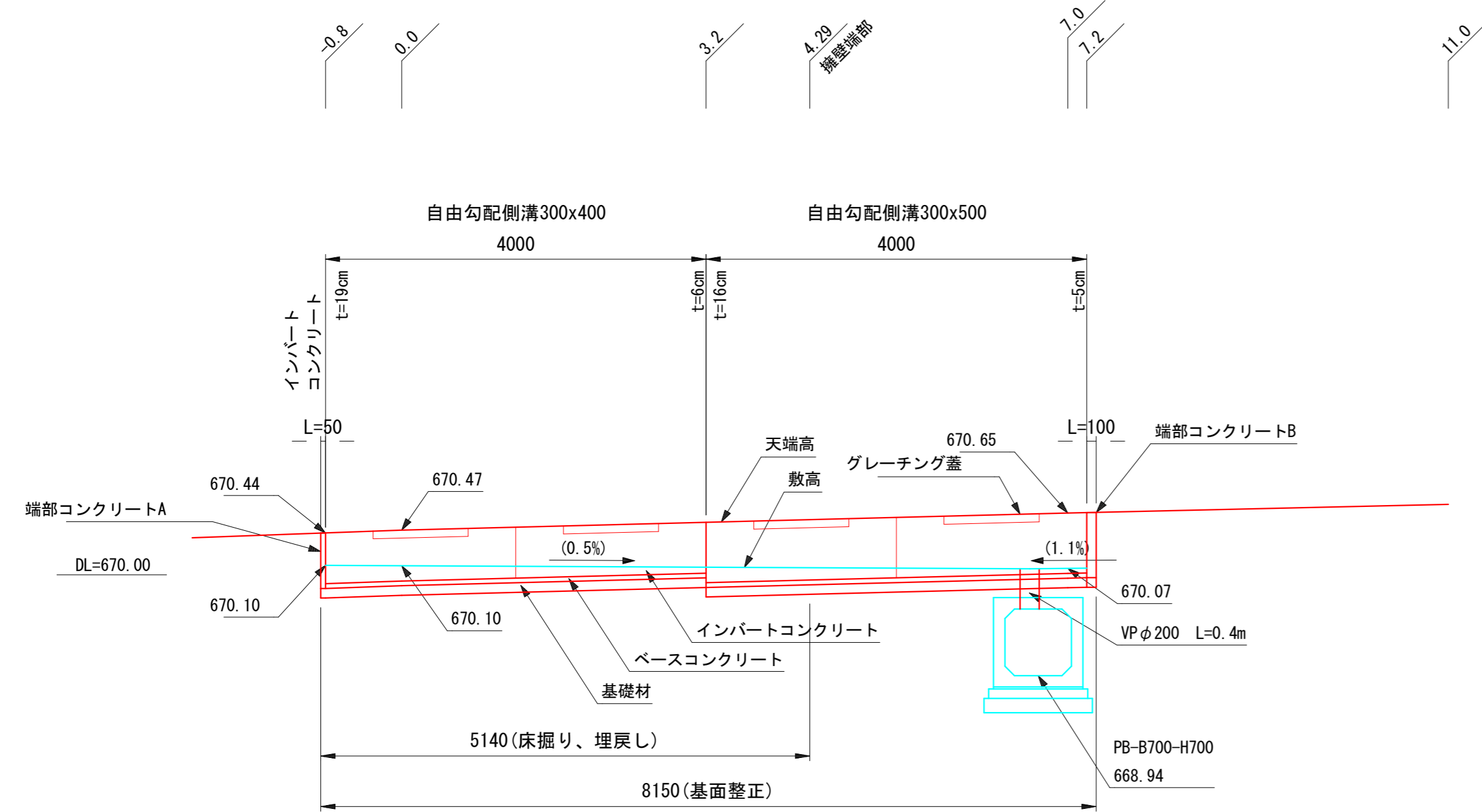
空石積擁壁 構造図 S=1:10



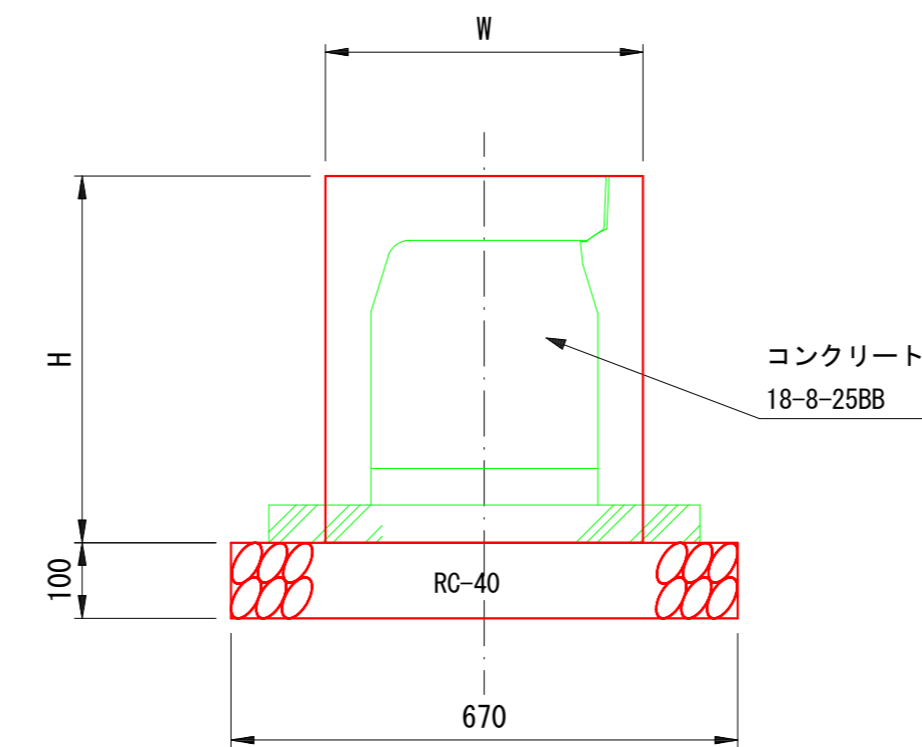
令和5年度 町単独水路改修工事			
番号	4/6	石積展開図	縮尺 図示
町道516号線			
箕輪町 木下中条			
設計会社	株式会社ワイド		
測量会社	株式会社ワイド		
調査会社	株式会社ワイド		
箕輪町役場			

構造図

自由勾配側溝側面図 S=1:50



端部コンクリート構造図 S=1:10



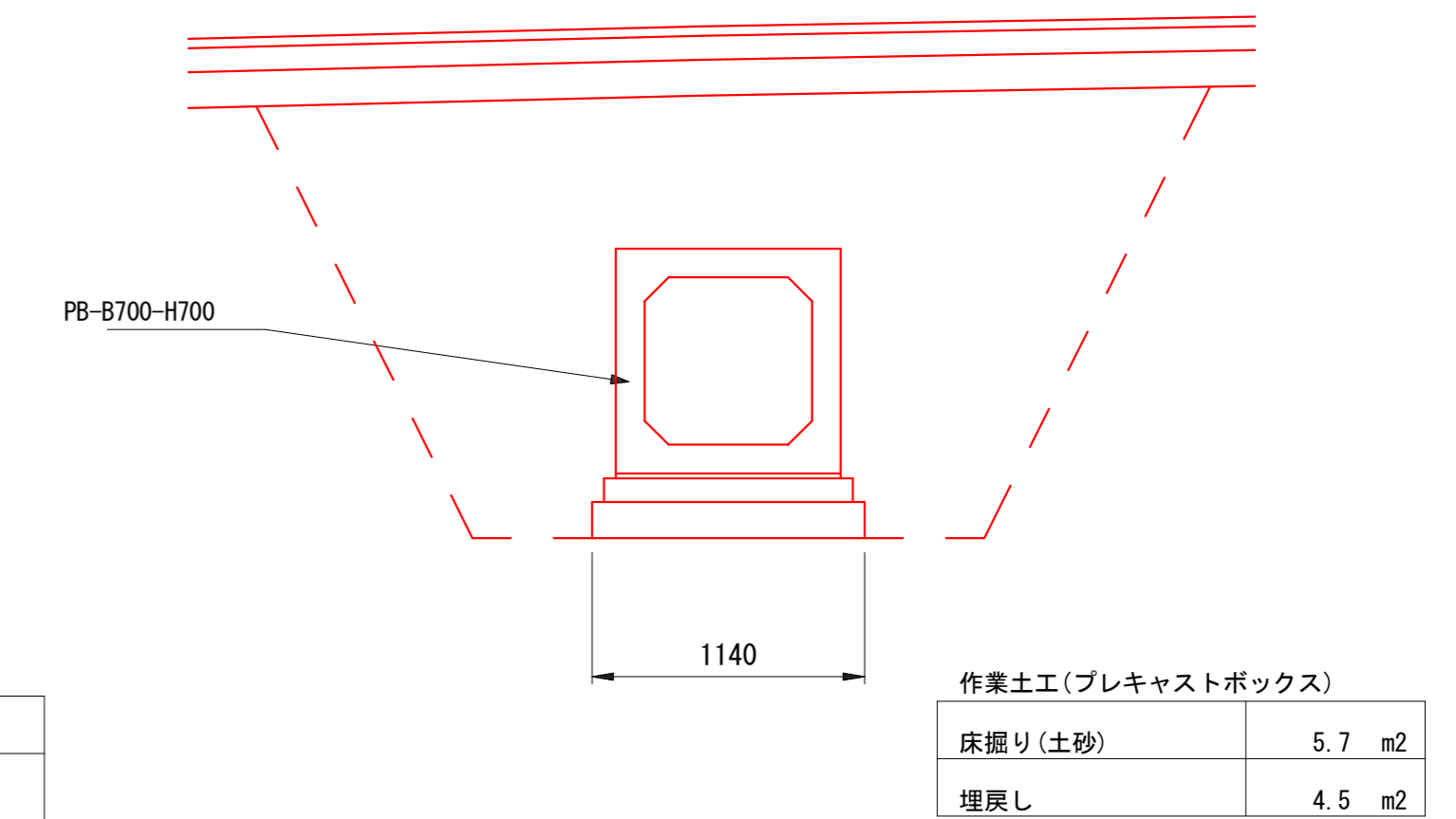
端部コンクリート 寸法表 (mm)

呼び名	寸法表		
	W	H	L
A	420	585	50
B	420	685	100

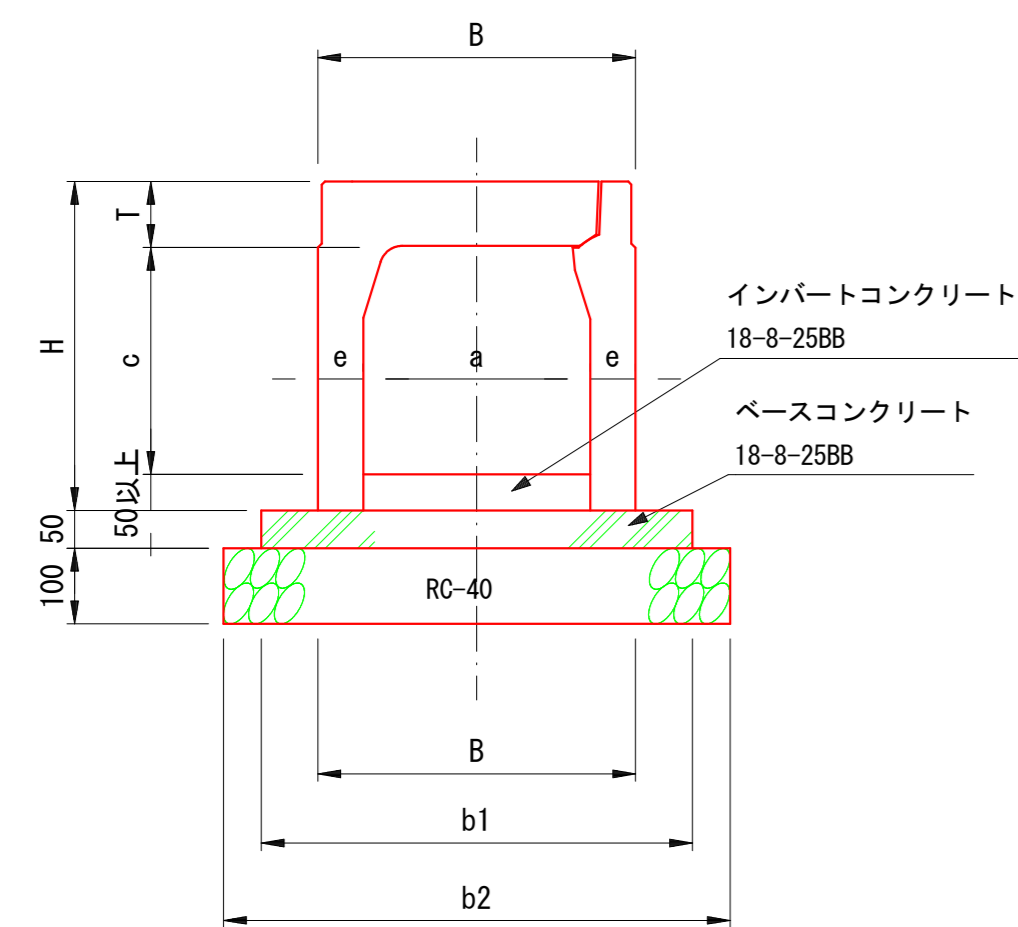
端部コンクリート 材料表 (1箇所当り)

呼び名	材料表		
	コンクリート (m3)	型枠 (m2)	基礎材 (m2)
A	0.01	0.6	0.03
B	0.03	0.7	0.07

プレキャストボックス 作業土工図 S=1:30
(PB-B700-H700)



自由勾配側溝構造図 S=1:10



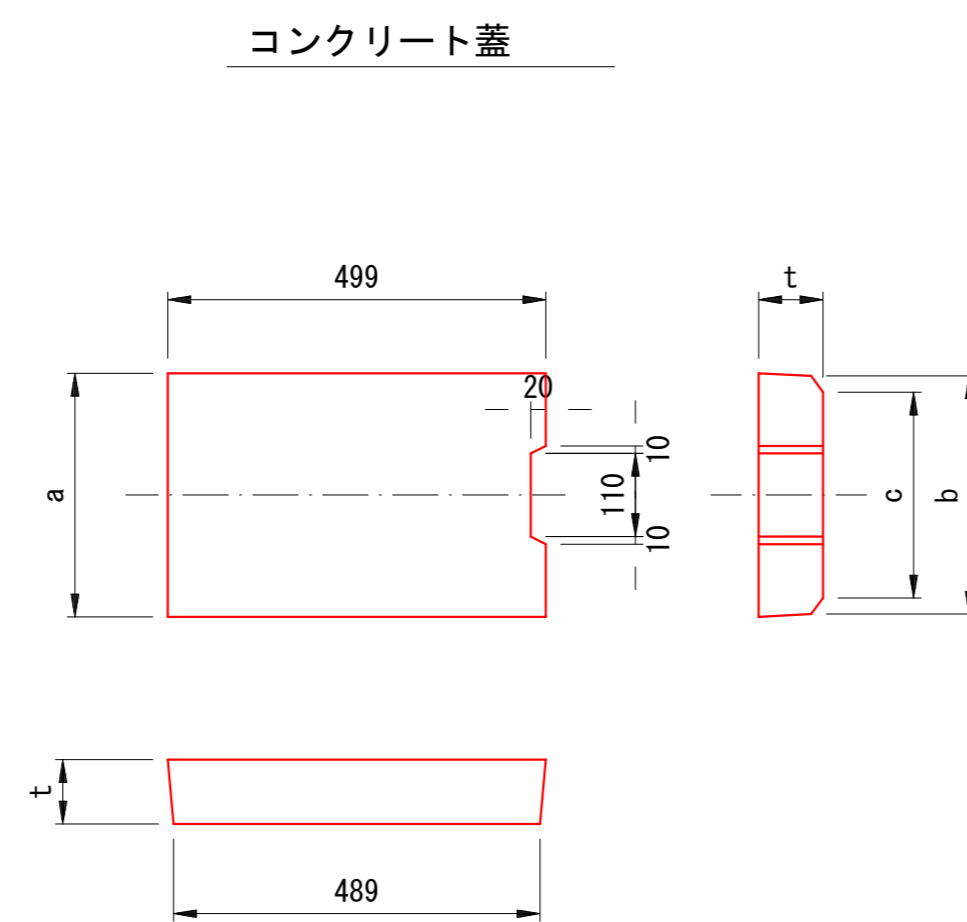
VS 寸法表

呼び名	寸法表 (mm)								
	a	c	B	H	e	T	b1	b2	参考重量
300x400	300	398	420	535	60	87	570	670	371
300x500	300	498	420	635	60	87	570	670	428

VS 材料表

呼び名	材料表 (10m当り)					備考
	自由勾配側溝 (個)	ベースコンクリート (m3)	型枠 (m2)	基礎材 (m2)	インバートコンクリート (m3)	
300x400	5.0	0.29	1.0	6.7	0.38	
300x500	5.0	0.29	1.0	6.7	0.33	

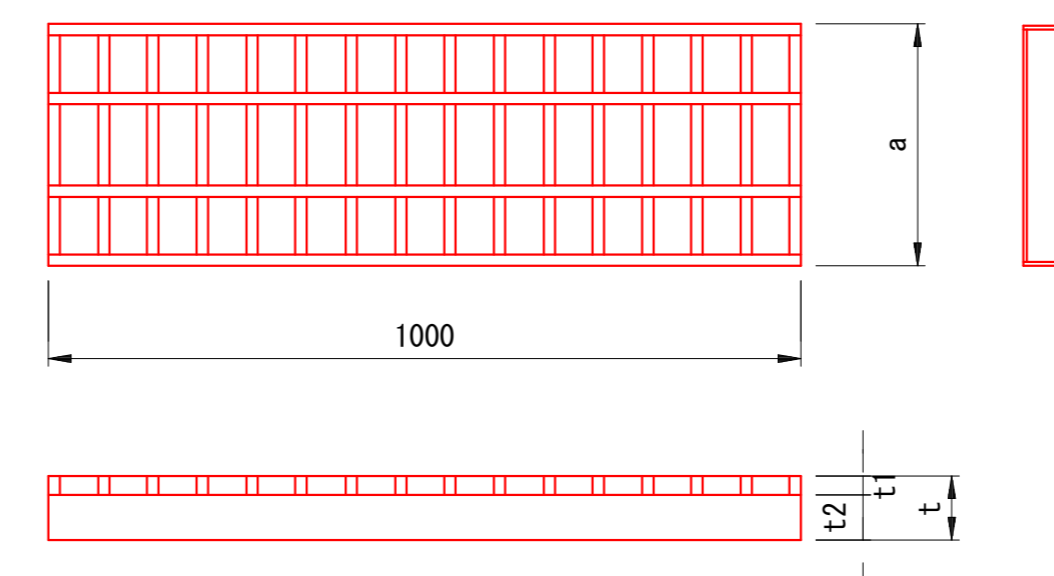
自由勾配側溝蓋 構造図 S=1:10



寸法表

呼び名	寸法表 (mm)				参考重量 (kg)
	a	b	c	t	
300	322	315	273	85	31

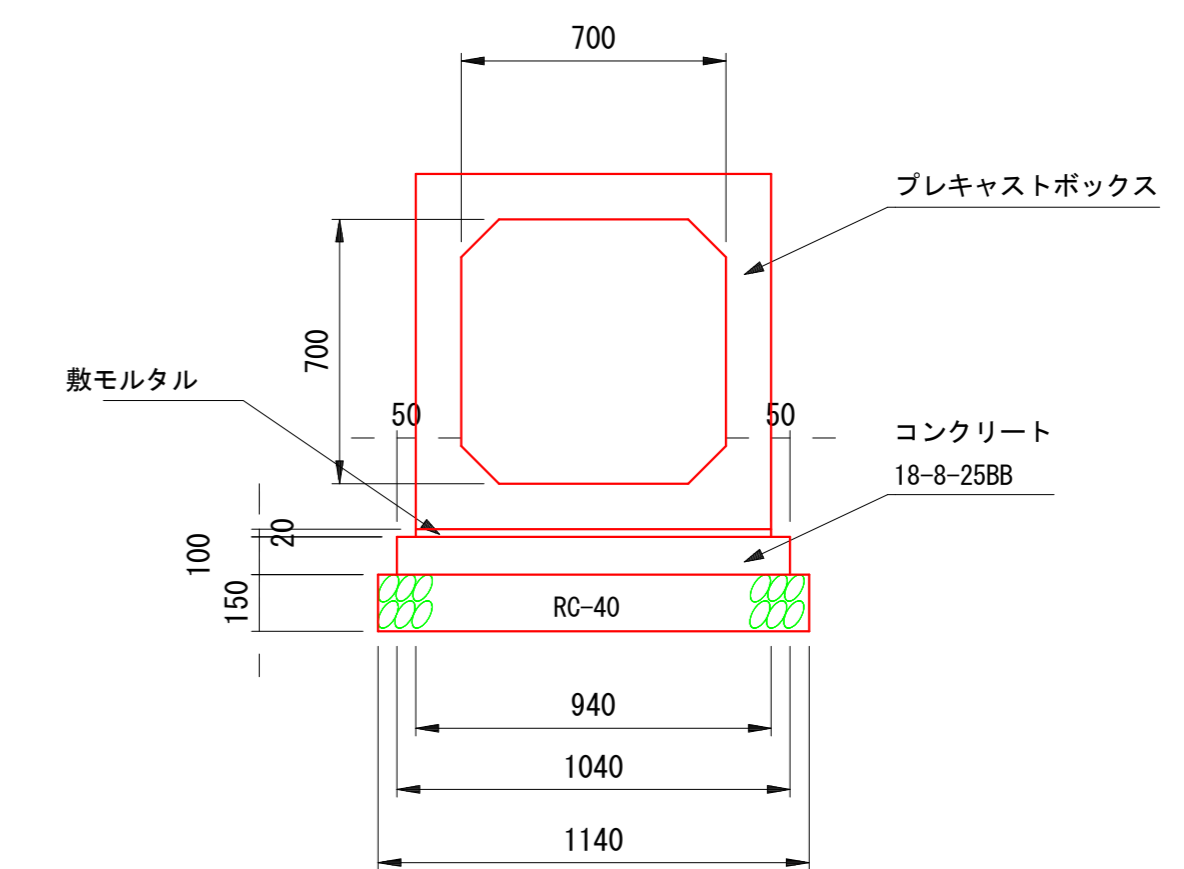
グレーチング蓋



寸法表

荷重	溝幅 (mm)	寸法 (mm)				参考重量 (kg)
		a	t	t1	t2	
T-25	300	320	85	44	41	24

プレキャストボックス構造図 S=1:20
(PB-B700-H700)



材料表

呼び名	本体 (個)	敷モルタル (m3)	コンクリート (m3)	型枠 (m2)	基礎材 (m2)	参考重量 (kg/本)	10m当り	
							備考	
PB-B700-H700	5.0	0.19	1.04	2.0	11.4	2190	L=2.0m	

令和5年度 町単独水路改修工事			
番号	5/6	構造図	縮尺 図示
町道516号線			
箕輪町 木下中条			
設計会社	株式会社ワイド		
測量会社	株式会社ワイド		
調査会社			
箕輪町役場			

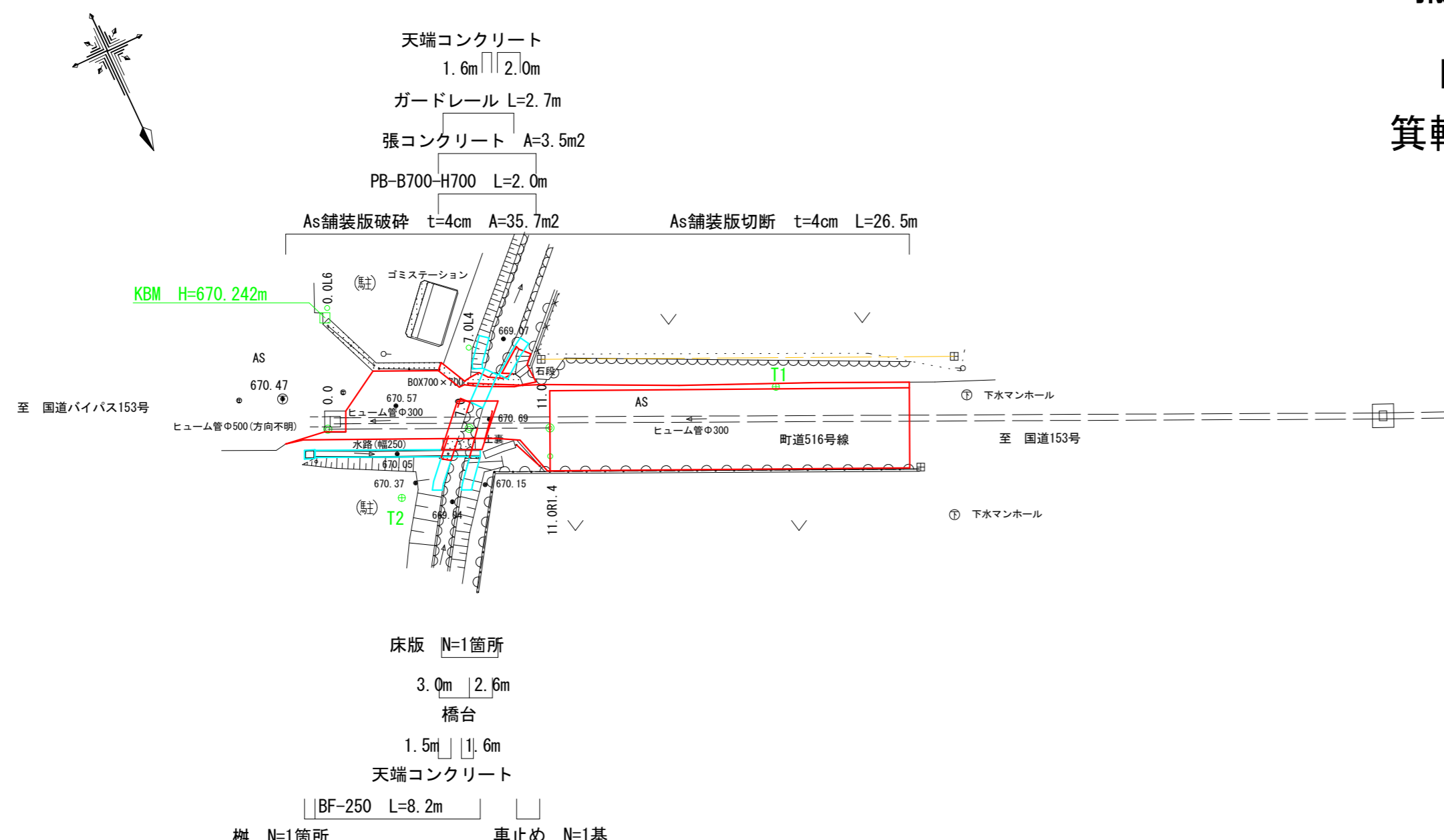
注) 製品寸法は参考値

撤去詳細図

町道516号線
箕輪町 木下中条

平面図

A1 S=1:250
A3 S=1:500



基準点座標一覧表

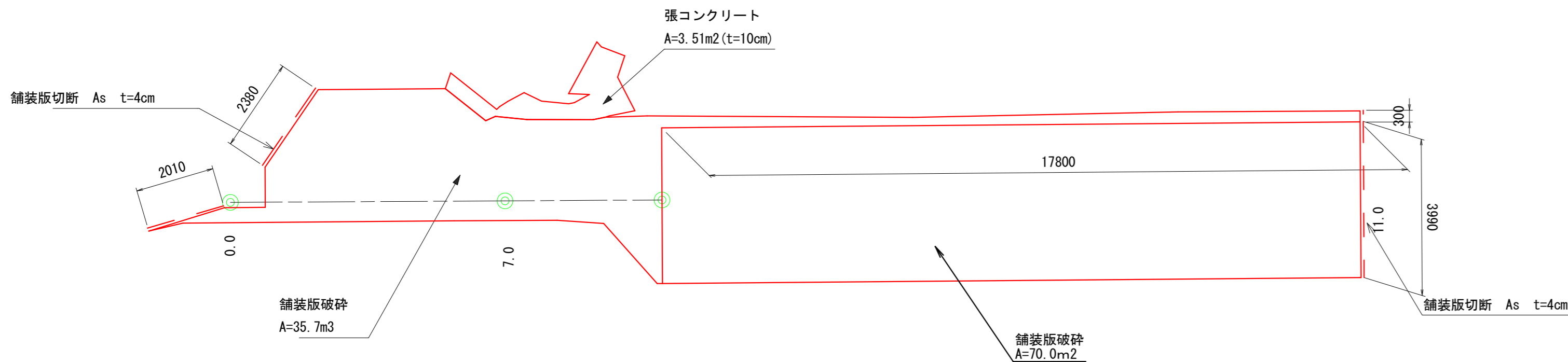
測点名	X	Y	Z	備考
T1	500.000	500.000	740.280	
T2	497.160	519.110	670.360	

中心点座標一覧表

測点名	X	Y	備考
0.0	492.529	520.991	
7.0	496.452	514.631	
11.0	497.122	510.996	

取壊し展開図

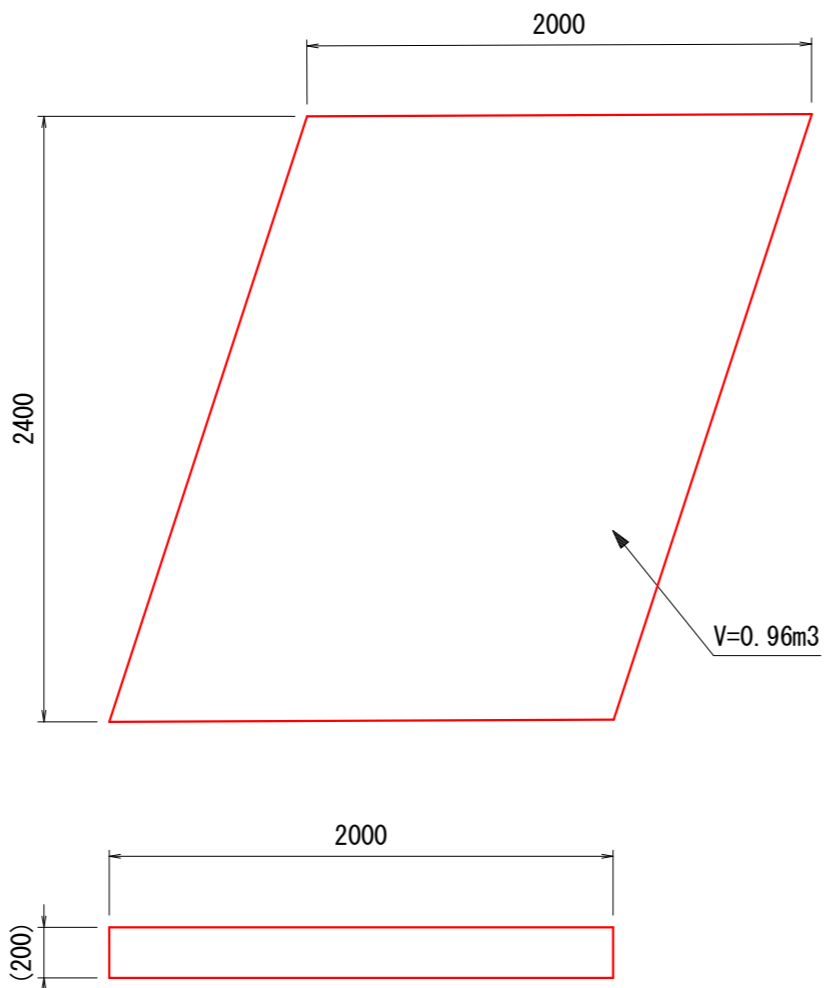
A1 S=1:100
A3 S=1:200



取壊し構造図

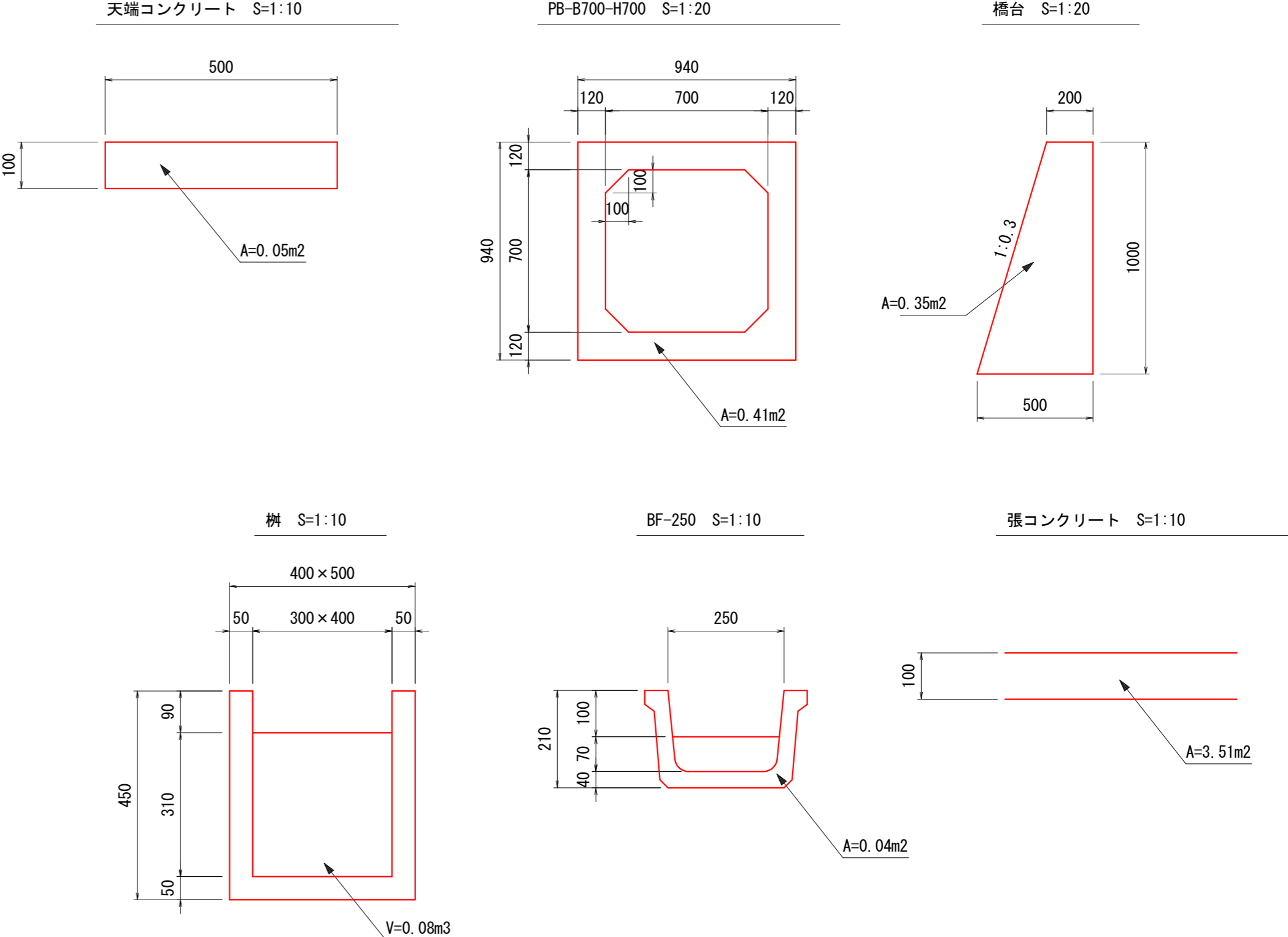
(鉄筋構造物)

床版 S=1:30

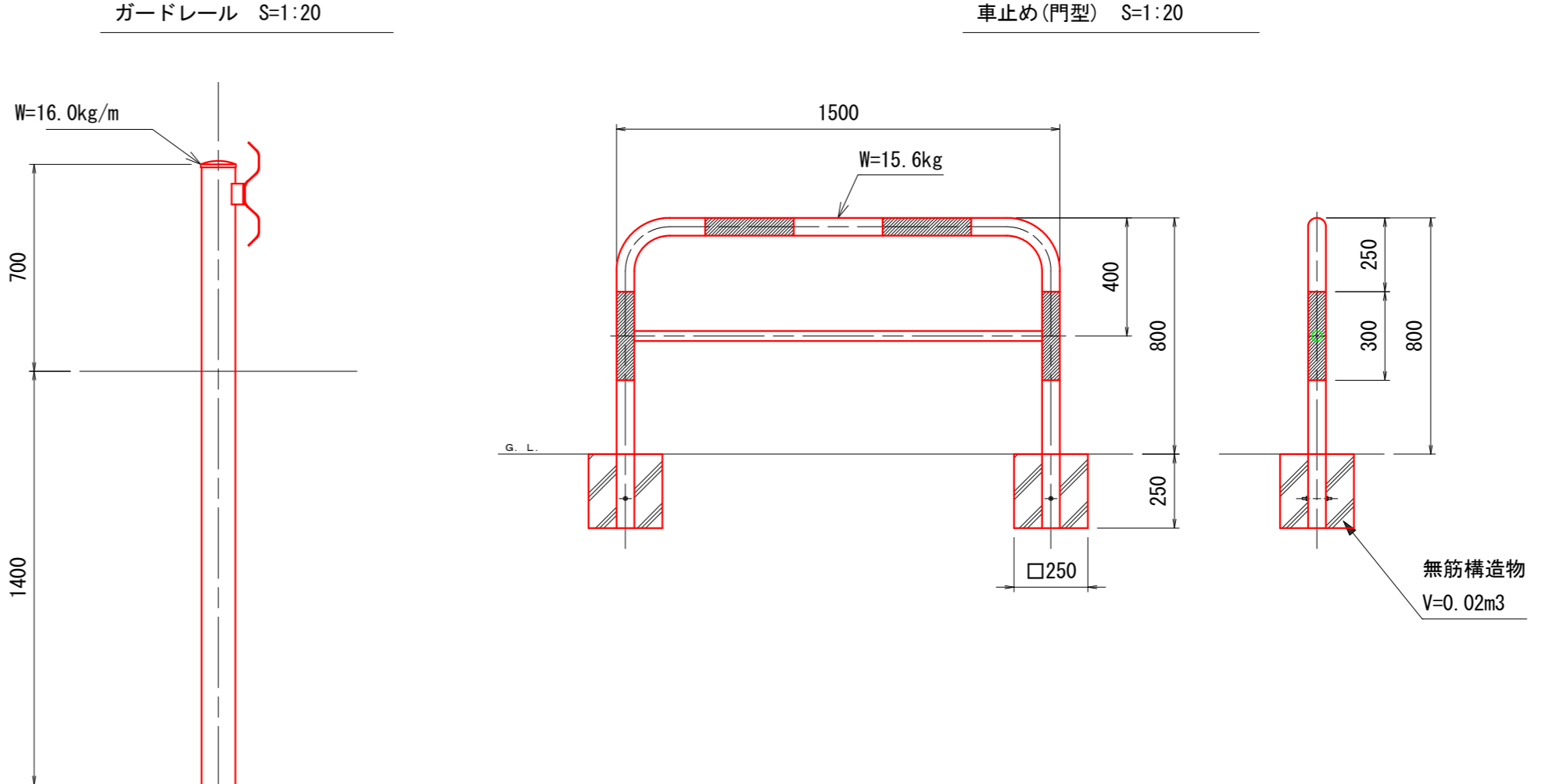


取壊し構造図

(無筋構造物)



撤去構造図



令和5年度 町単独水路改修工事			
番号	撤去詳細図	縮尺	図示
6/6			
町道516号線 箕輪町 木下中条			
設計会社	株式会社ワイド		
測量会社	株式会社ワイド		
調査会社			
箕輪町役場			