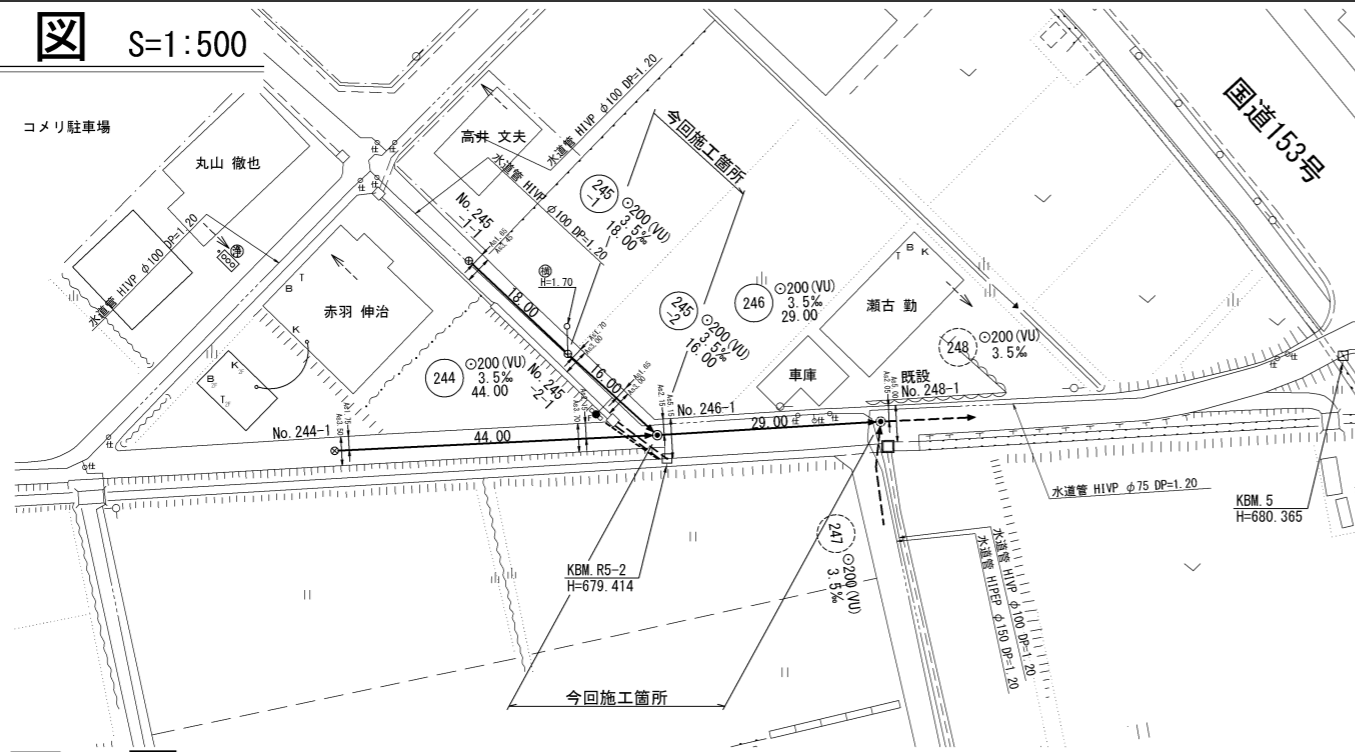
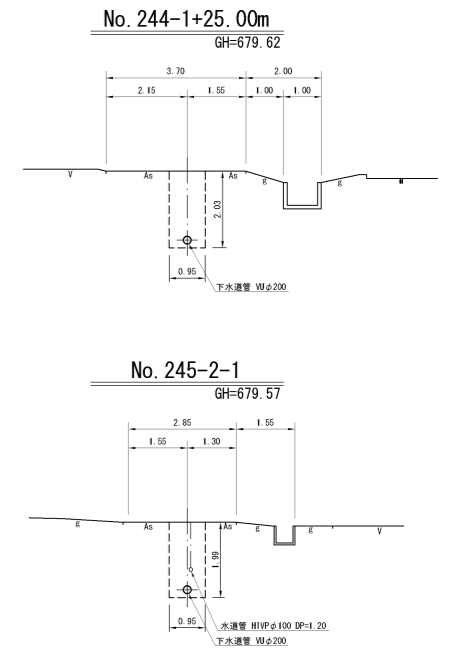


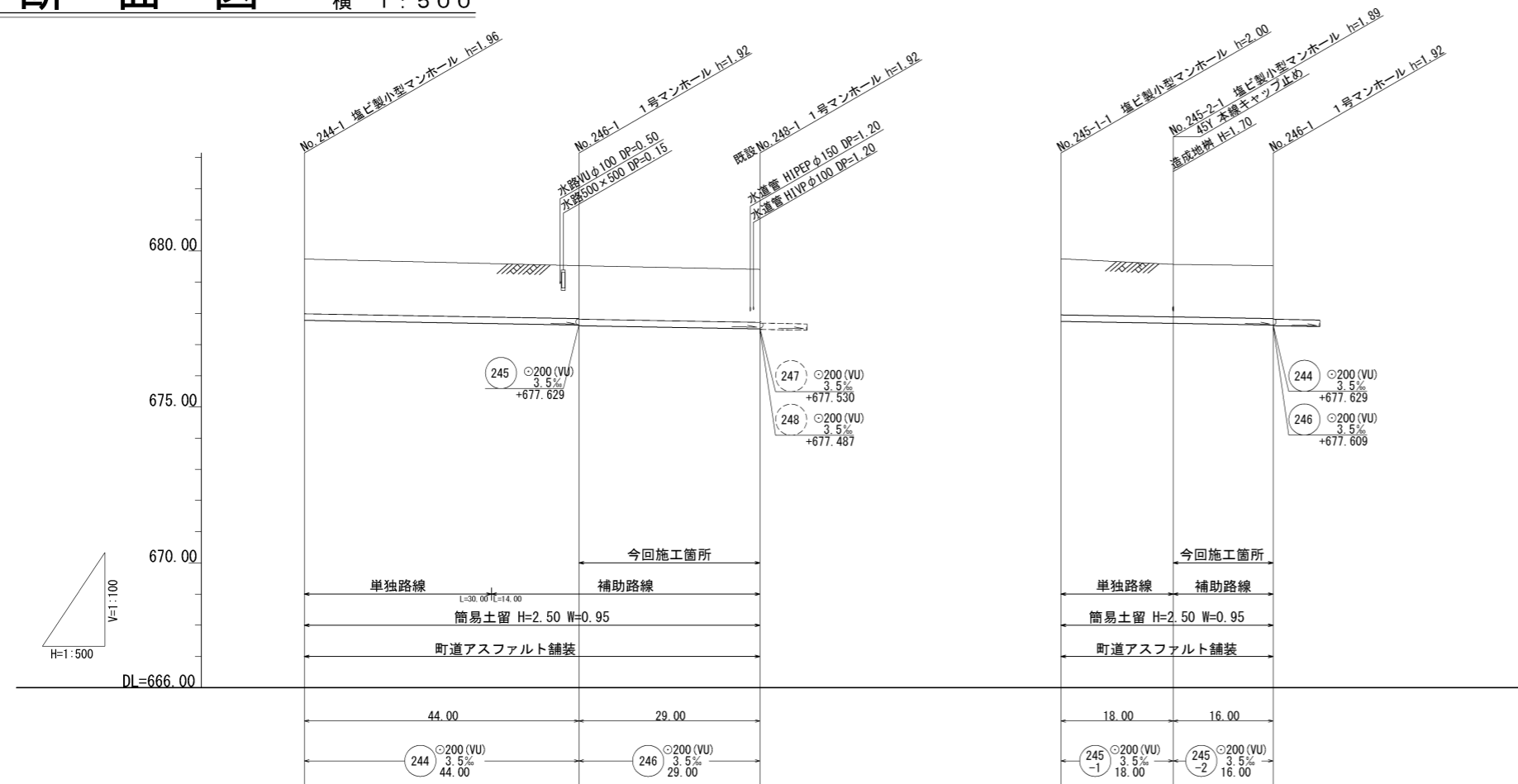
平面図 S=1:500



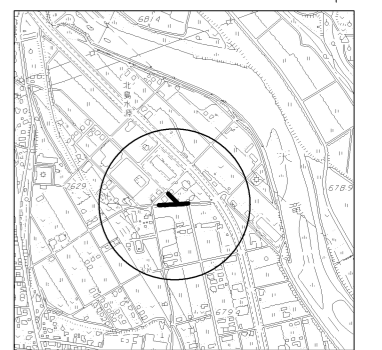
横断面図 S=1:100



縦断面図 縮尺 縦横 1:100 1:500



位置図 S=1:10,000



地盤高	679.74	679.53	679.41	679.75	679.57	679.53
土被	1.75	1.99	1.70	1.79	1.68	1.69
管底高	677.783	677.629	677.507	677.748	677.685	677.629
掘削深	2.07	2.03	2.01	2.11	1.99	2.01
追加距離	0.00	44.00	73.00	0.00	18.00	34.00

路線番号表			
244	246	245-1	245-2

令和5年度 社会資本整備総合交付金
事業 公共下水道管渠埋設工事
平面/縦断/横断面図 縮尺 図示
箕輪町 松島 北島
交付金事業 公共 2 工区
町長 白鳥 課長 藤澤
監査 設計 製図
図面番号 2 葉中之 1
箕輪町役場

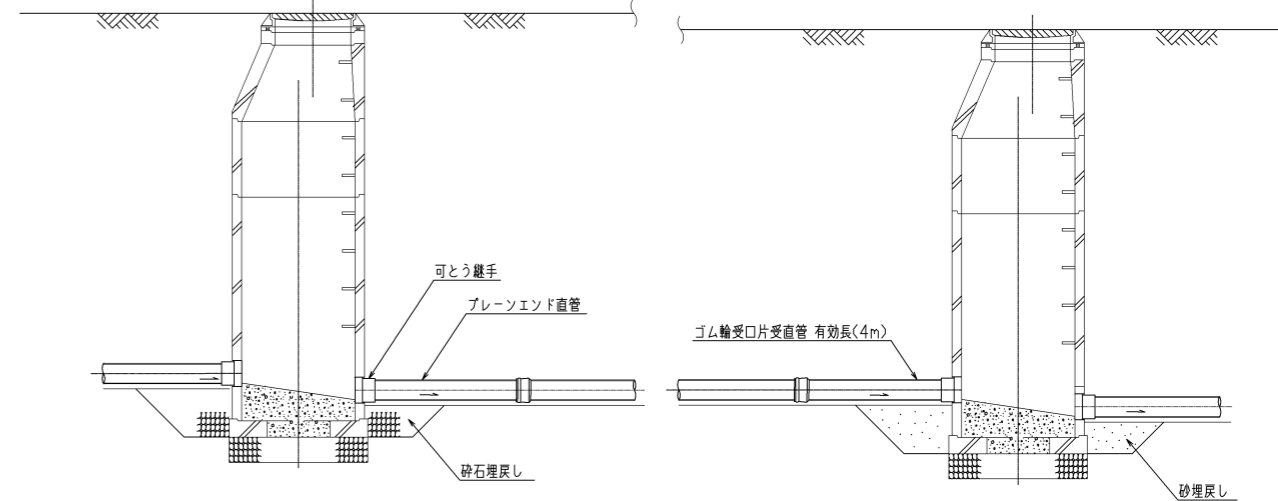
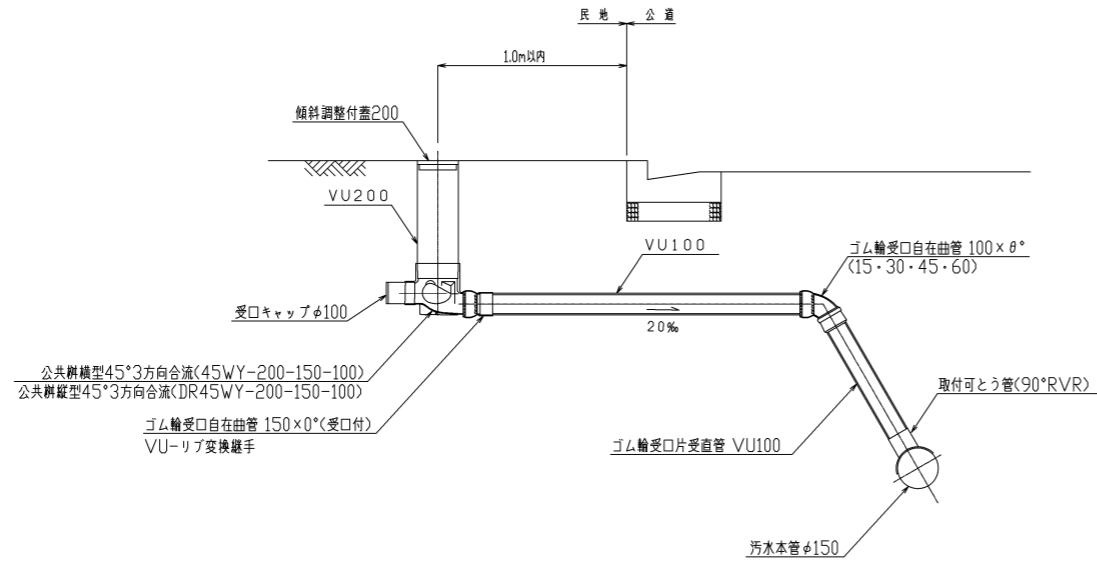
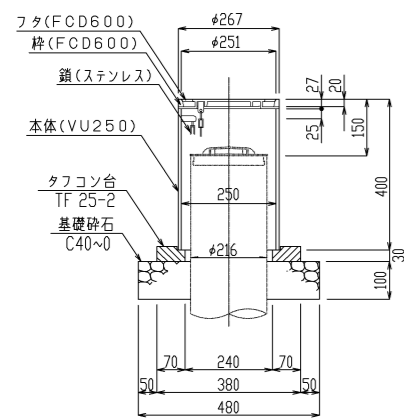
小口径公共マス設置及び取付管工標準図

縮尺 1:20

マンホール継手部詳細図

縮尺 1:30

防護蓋詳細図 縮尺 1:10

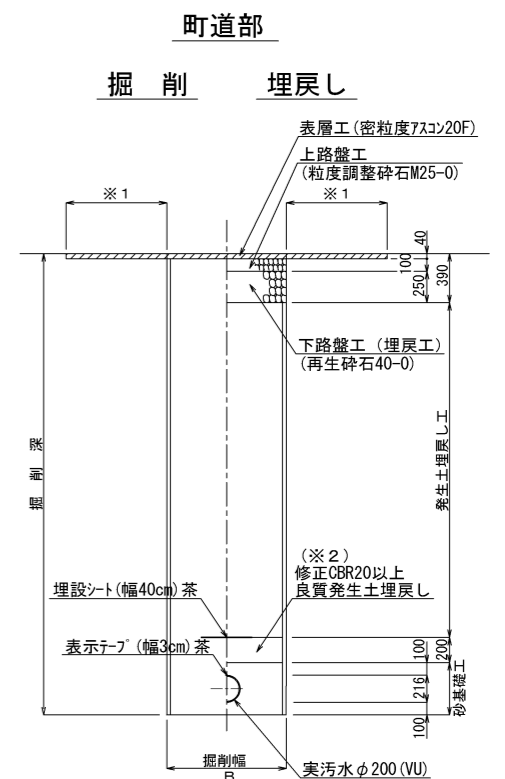
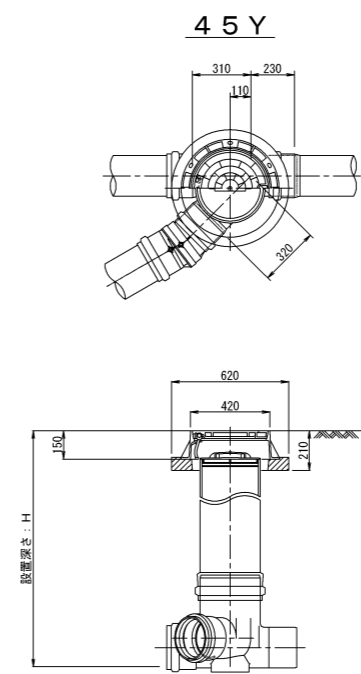
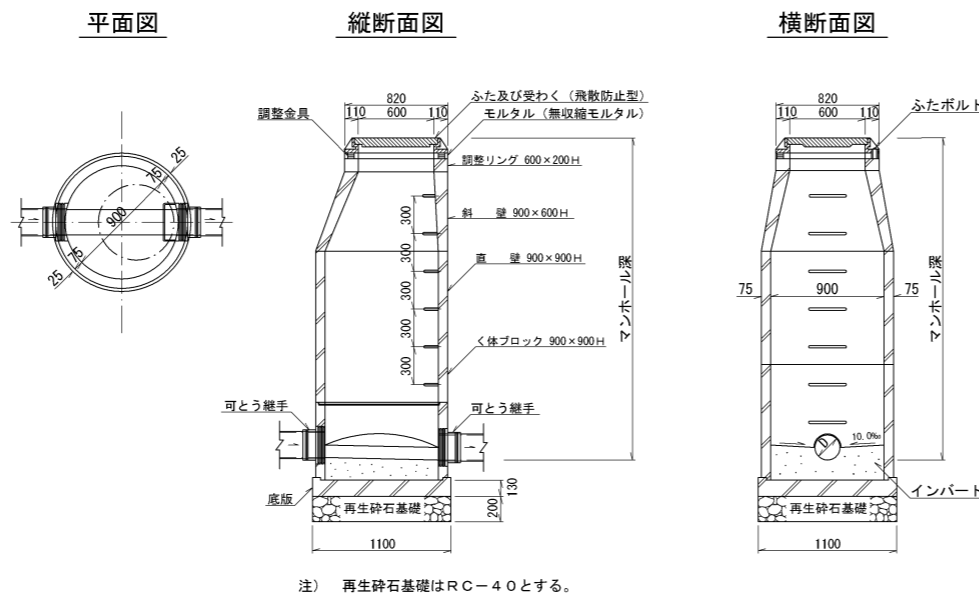
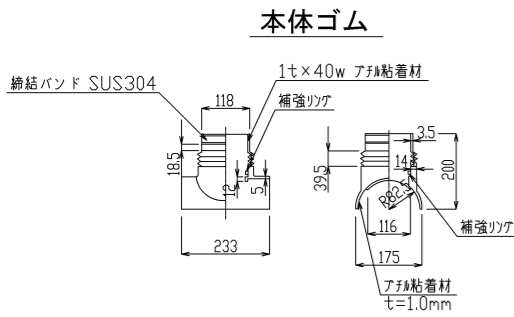


ゴム製可とう継手支管詳細図 縮尺 1:10

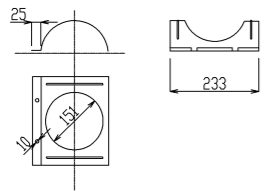
組立1号人孔(内径90cm)標準構造図 縮尺 1:30

塩ビ製小型MH詳細図 縮尺 1:20

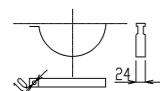
土工標準図 縮尺 1:30



押さえカバー(SUS304)



Uバンド(SUS304)



注) 再生砕石基礎はRC-40とする。

※1 表層は全面復旧とする。
 ※2 良質発生土は、石・がれきなど管に影響を及ぼすような固形物をいっしょに埋め込んではいけません。B=950 (H≤3.5)

令和5年度 社会資本整備総合交付金 事業 公共下水道管渠埋設工事			
構造図	縮尺 図示		
箕輪町 松島 北島			
交付金事業 公共 2 工区			
町長	白鳥	課長	藤澤
照査	設計	製図	
図面番号 2 葉中之 2			
箕輪町役場			