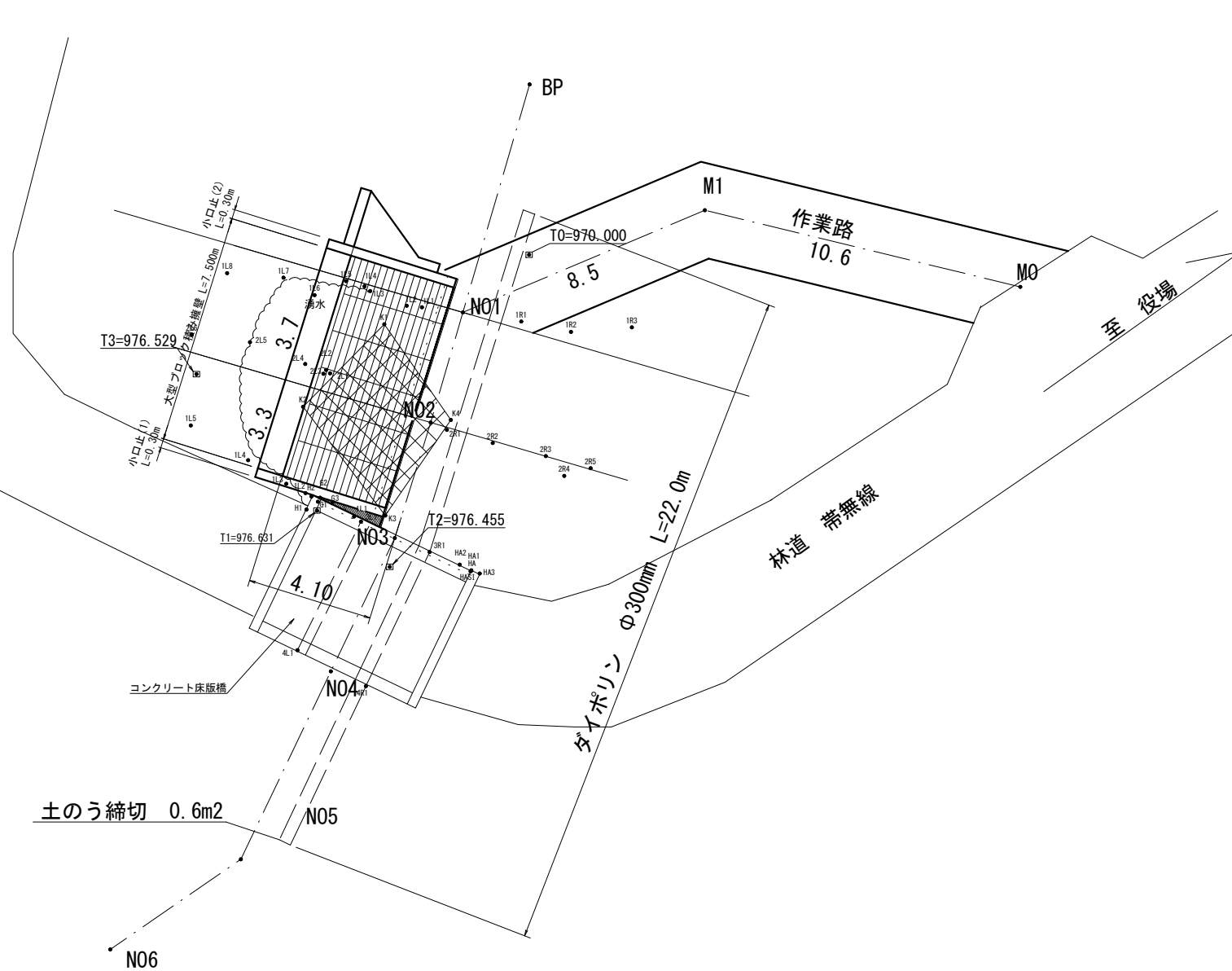
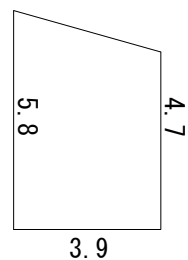


平面図
S=1:100

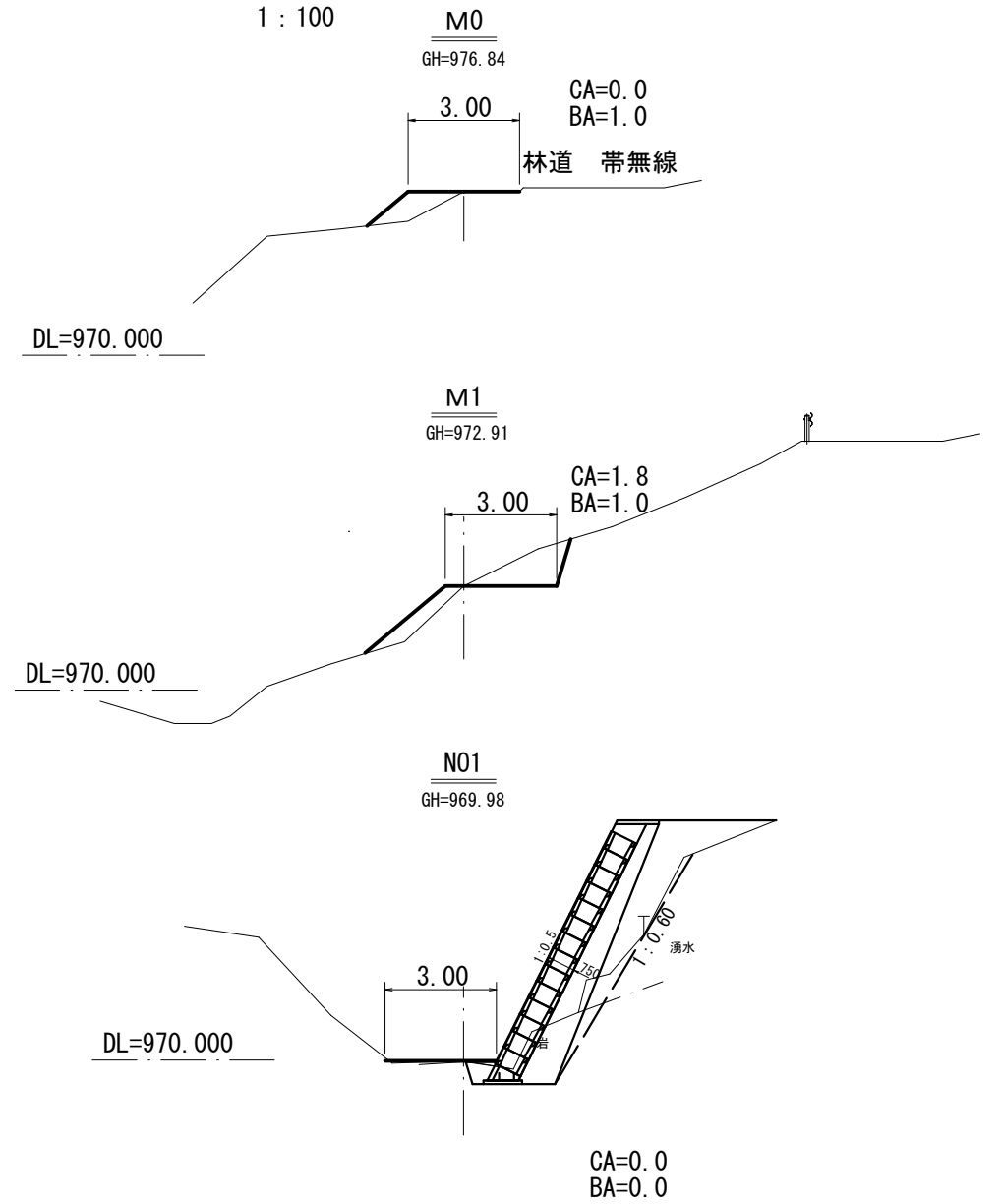


ブロック積取壊し



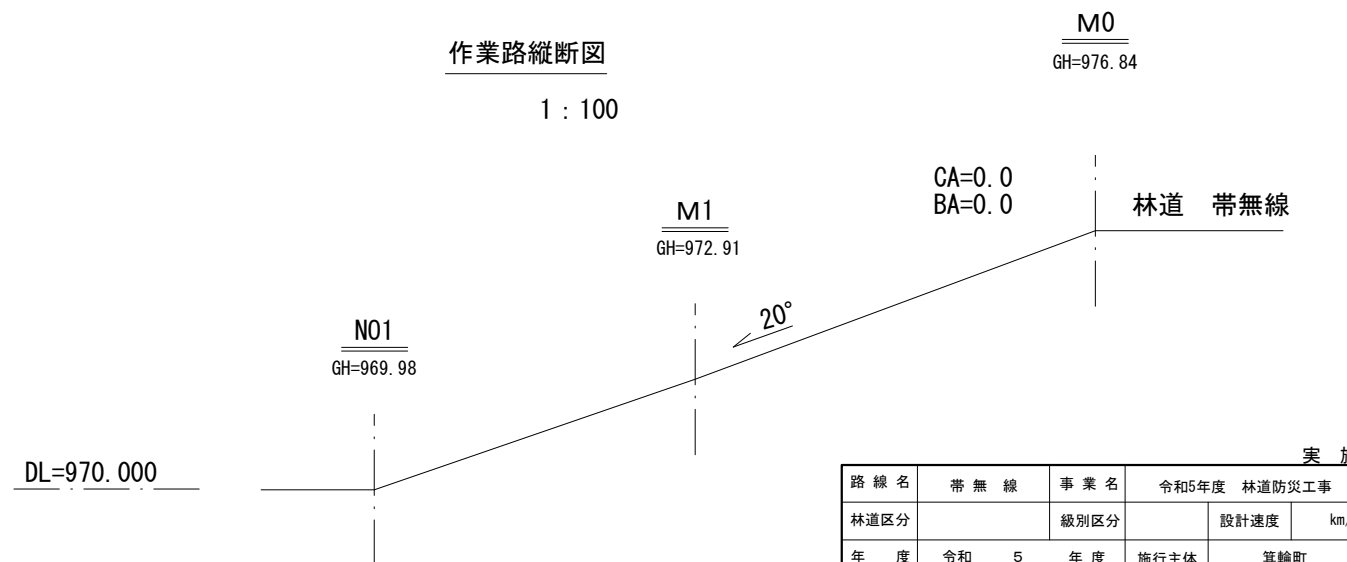
作業路横断面図

1:100



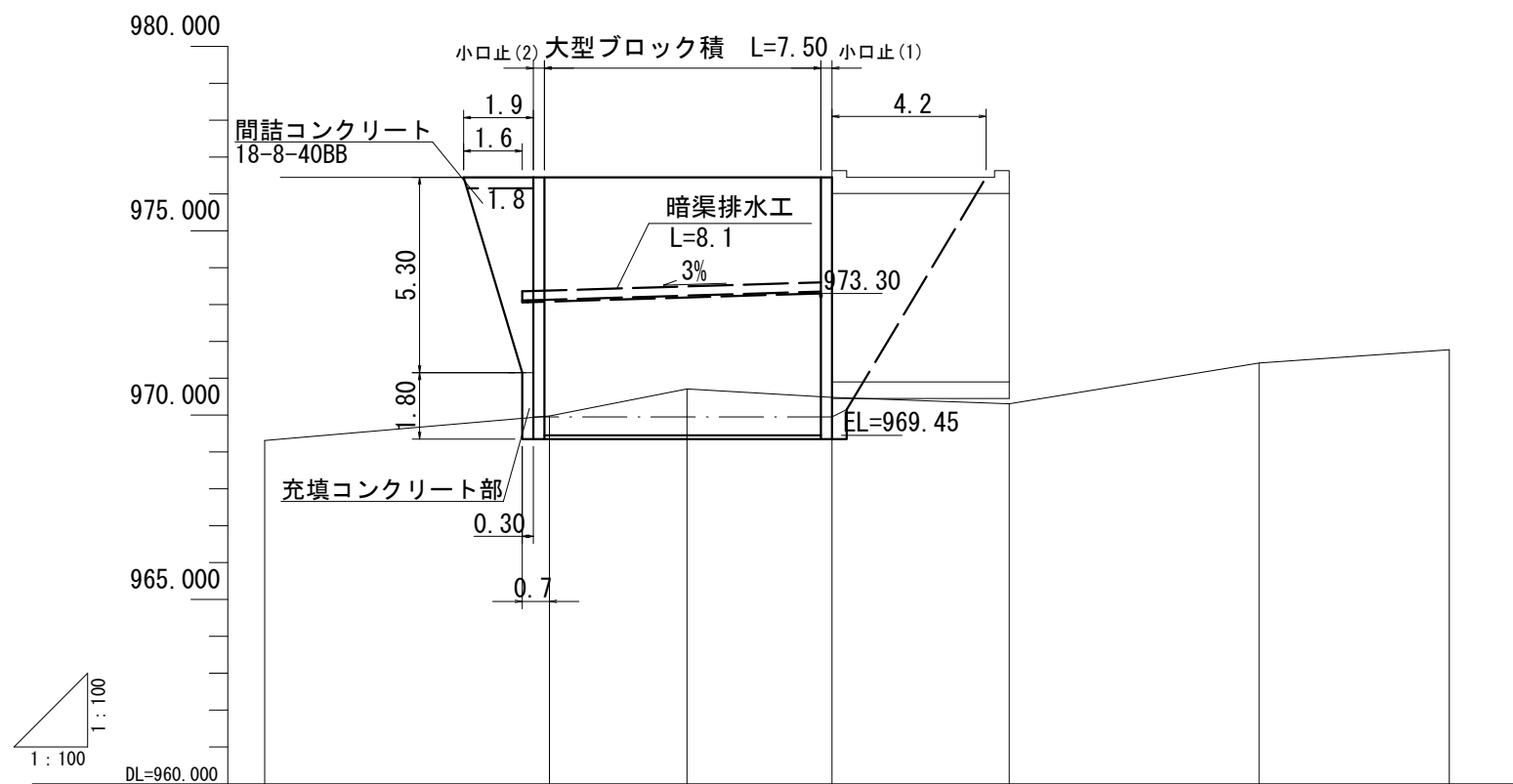
作業路縦断面図

1:100



実施

路線名	帯無線	事業名	令和5年度 林道防災工事		
林道区分		級別区分		設計速度	km/h
年度	令和 5 年度	施行主体	箕輪町		
名称	平面・作業路 図 4 葉中 1 番				
箇所名	箕輪町 林道帯無線 1号橋				
縮尺	1:100	審査者		設計者	

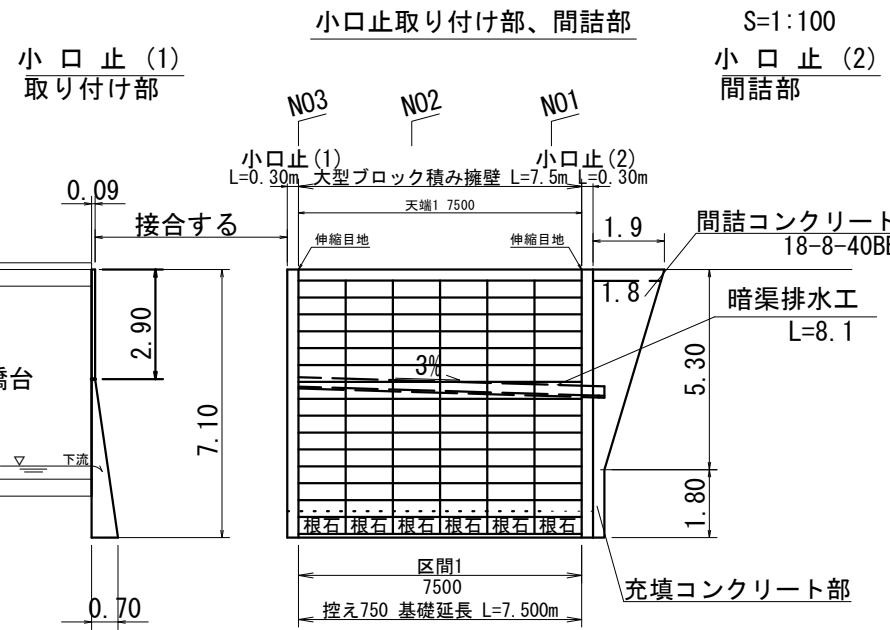
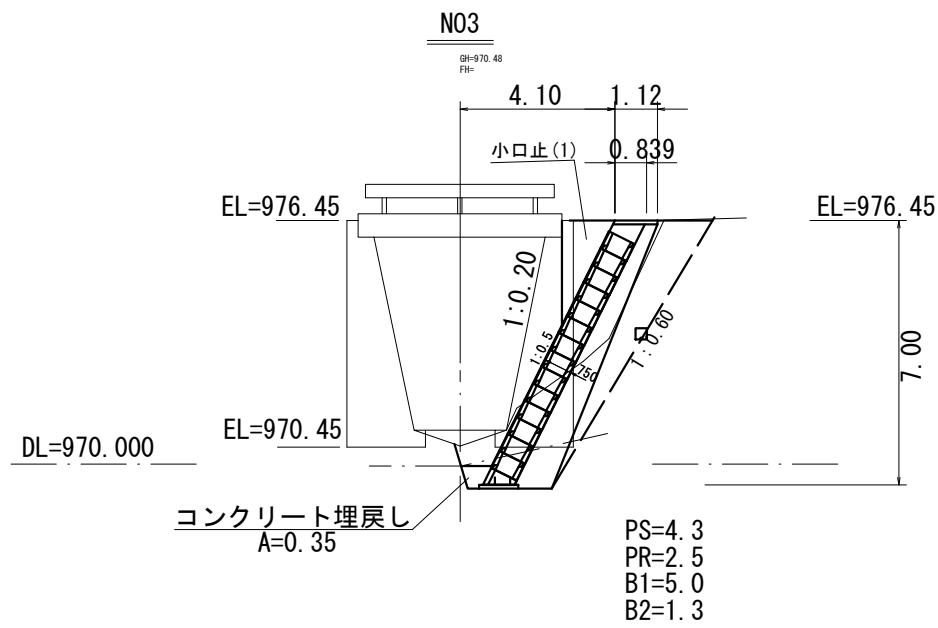


現況	現地盤高	969.31	969.98	970.71	970.48	970.31	971.41	971.77
	現河床勾配	H=2.46 L=32.1 G=7.7%						
追加距離	0.000	7.7	11.5	15.4	20.2	27.0	32.1	
単距離	0.000	7.7	3.7	3.9	4.8	6.8	5.1	
測点番号	BP	N01	N02	N03	N04	N05	N06	
曲線箇所								

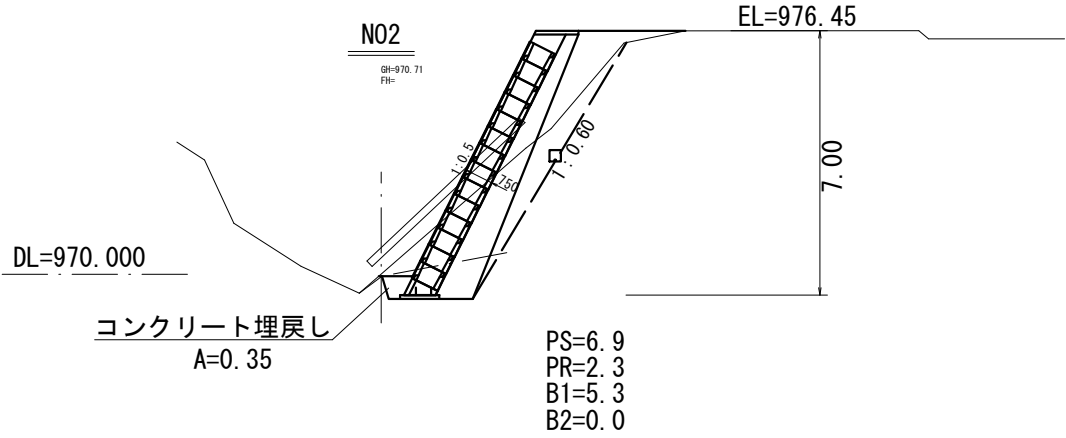
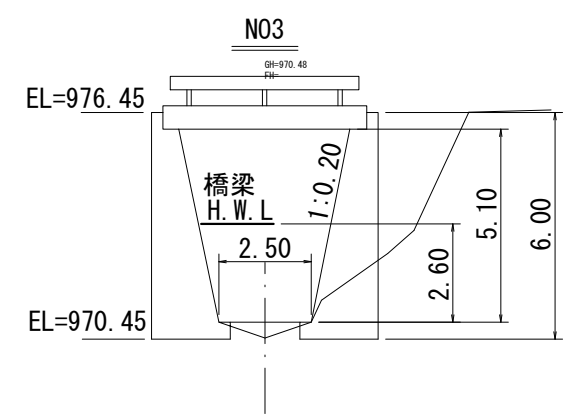
路線名	帯無線	事業名	緊急自然災害防止対策事業		
林道区分		級別区分	自動車道 第2種2級	設計速度	20km/h
年度	令和3年度	施行主体	箕輪町		
名称	溪床縦断面図		4	葉中	2番
施行地	長野県上伊那郡箕輪町大字中箕輪字帯無山				
縮尺	1:100	審査者		設計者	

実施

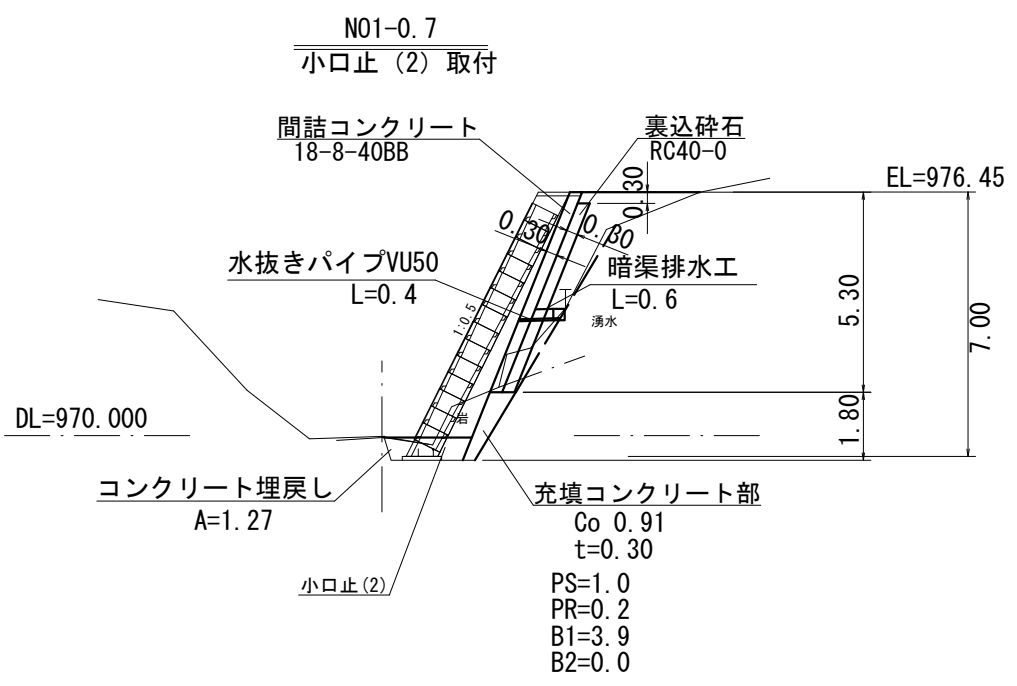
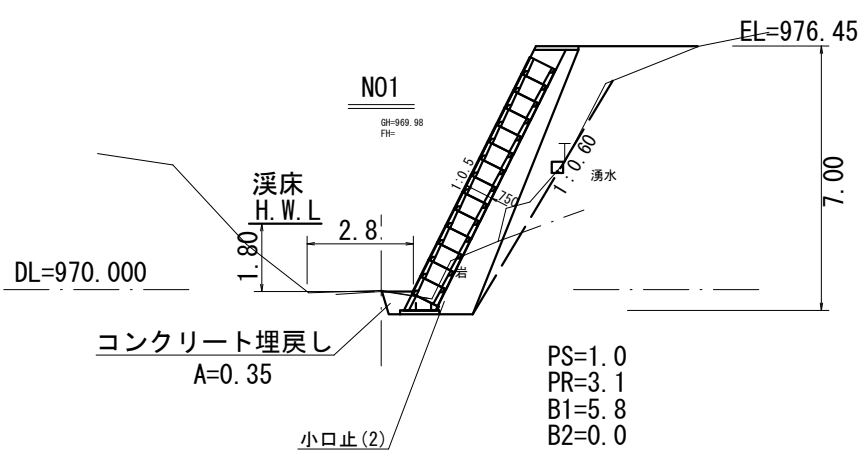
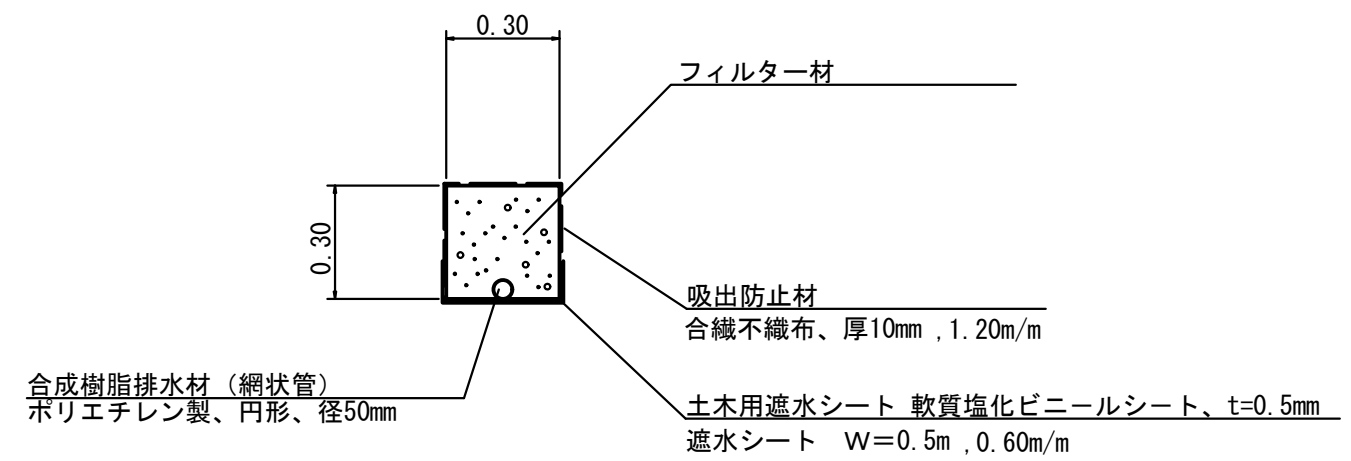
横断面図 S=1:100



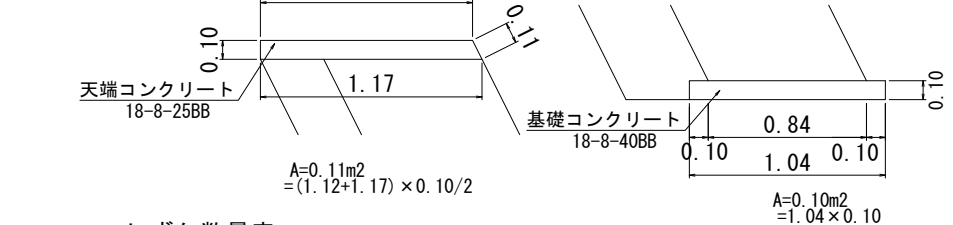
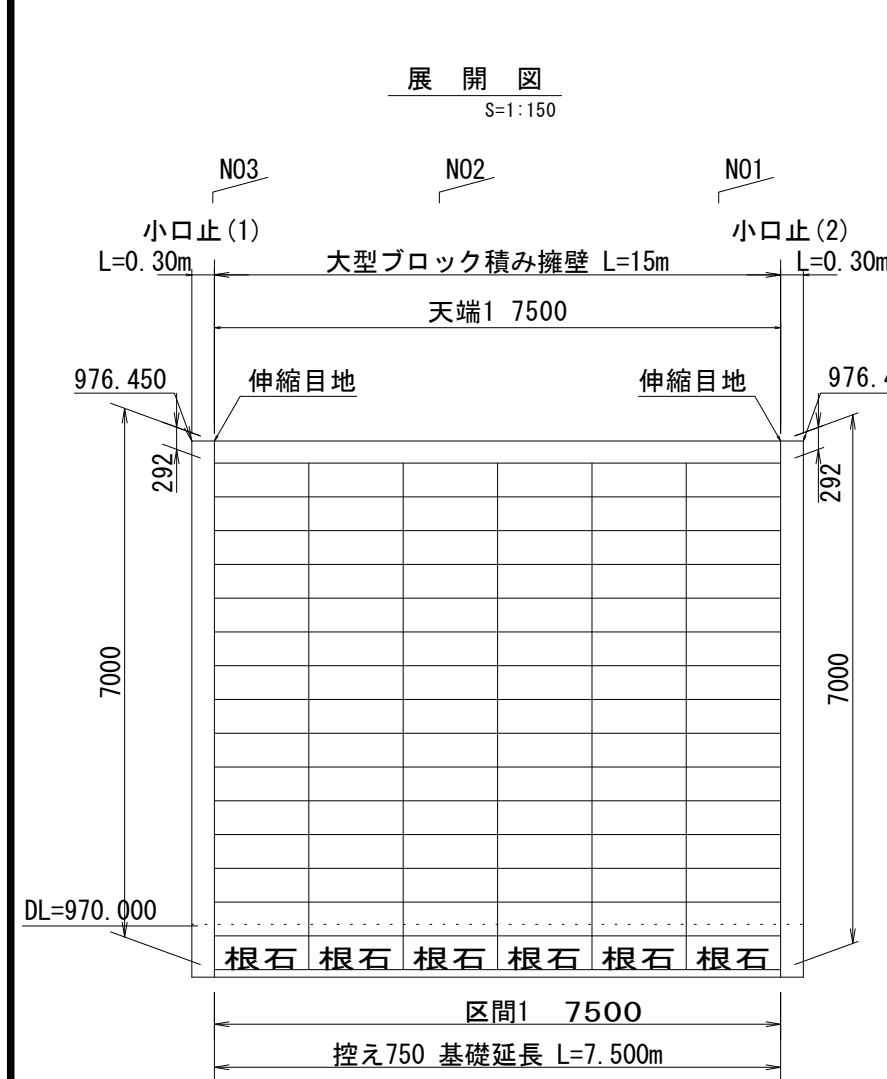
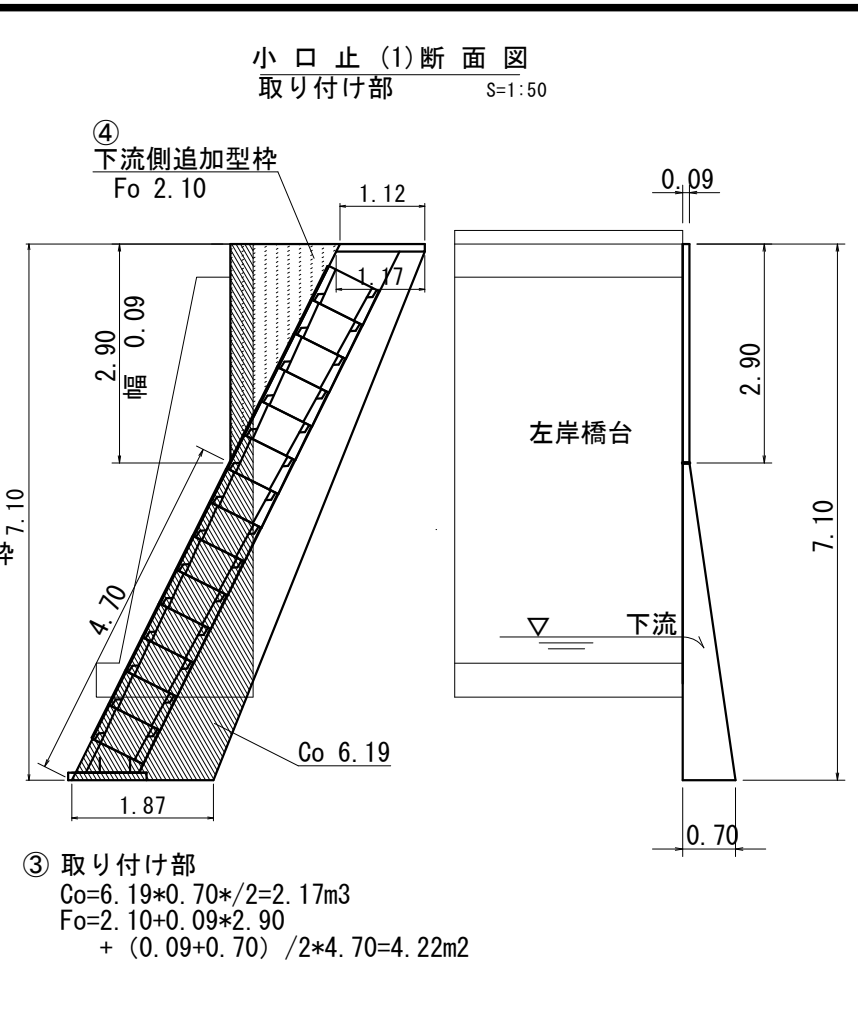
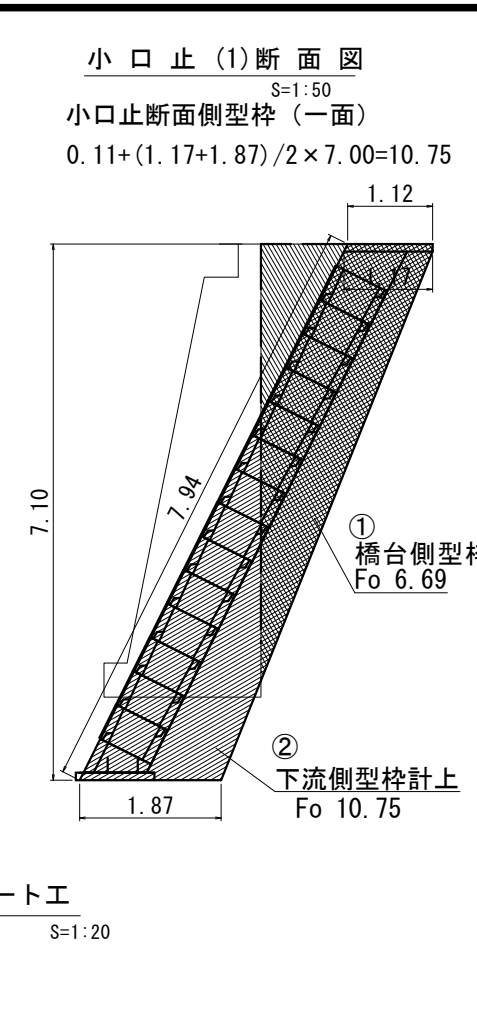
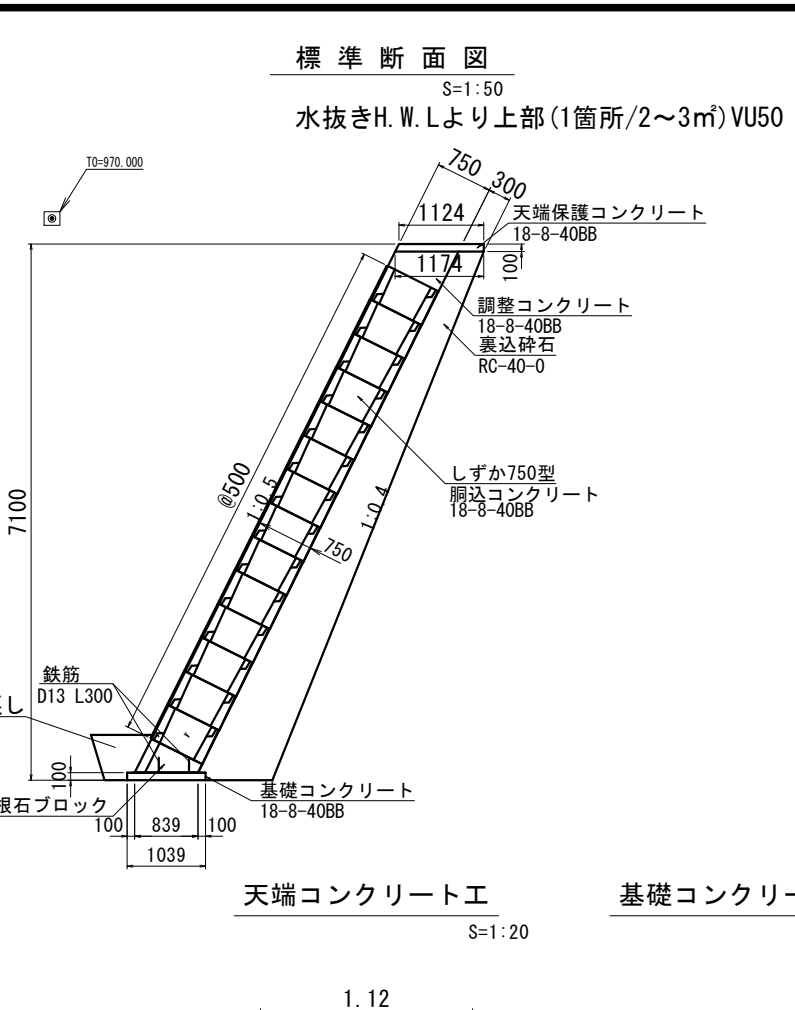
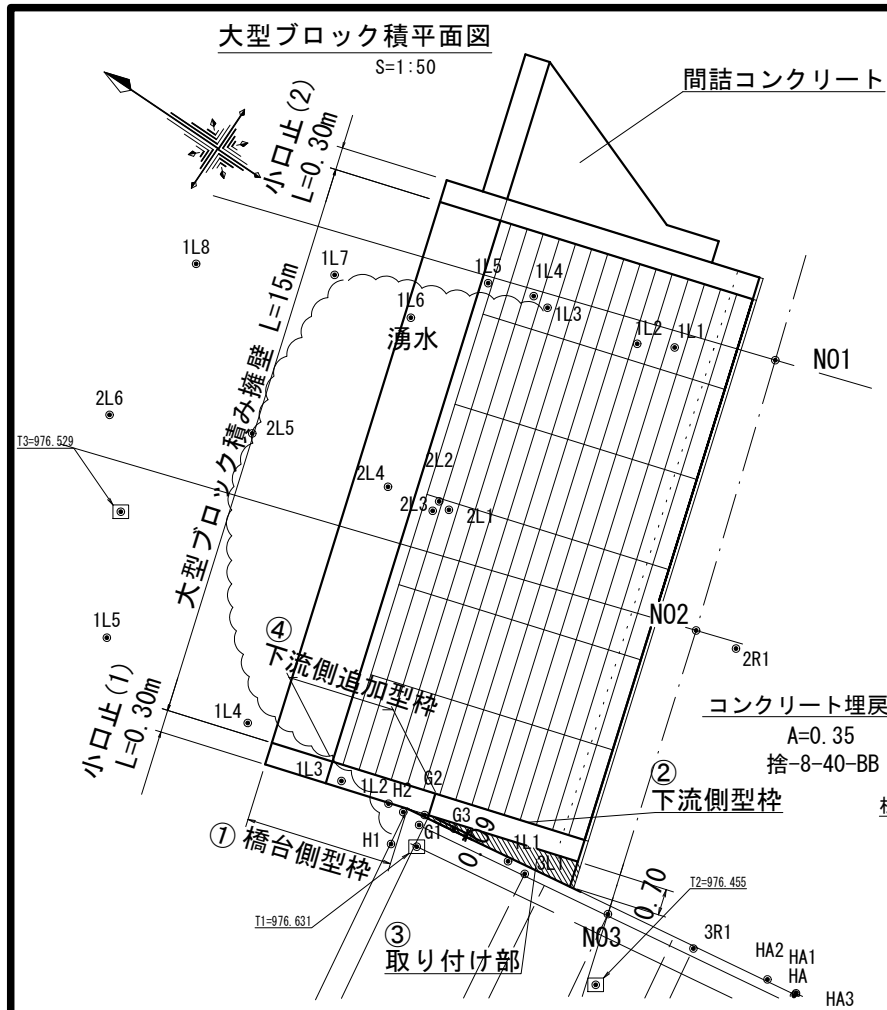
橋梁図



暗渠排水工



実施			
路線名	帯無線	事業名	令和5年度 林道防災工事
林道区分		級別区分	設計速度
年度	令和 5 年度	施行主体	箕輪町
名称	横断面図 4 葉中 3 番		
箇所名	箕輪町 林道帯無線 1号橋		
縮尺	1:100	審査者	設計者



しずか数量表

名称	規格	単位	数量	備考
大型ブロック積総面積		m ²	57.86	SL面積(ブロック面積+天端調整コンクリート前面)
しずか750型	H=500×L=1250	個	84	ポーラスコンクリートブロック
根石ブロック	H=500×L=1250	個	6	プレキャスト製品
天端保護コンクリート	18-8-40BB	m ³	0.86	
同上型枠	-	m ²	1.6	
天端調整コンクリート	18-8-40BB	m ³	2.26	
同上型枠	-	m ²	6.0	
胴込+裏込コンクリート	18-8-40BB	m ³	20.87	
同上型枠	-	m ²	52.5	
裏込砕石	RC40-0	m ³	31.4	
基礎コンクリート	18-8-40BB	m ³	0.78	
同上型枠	-	m ²	1.5	
基礎コンクリート差し筋	D13×L=300	kg	3.58	2本/根石ブロック
伸縮目地材		m ²	12.02	

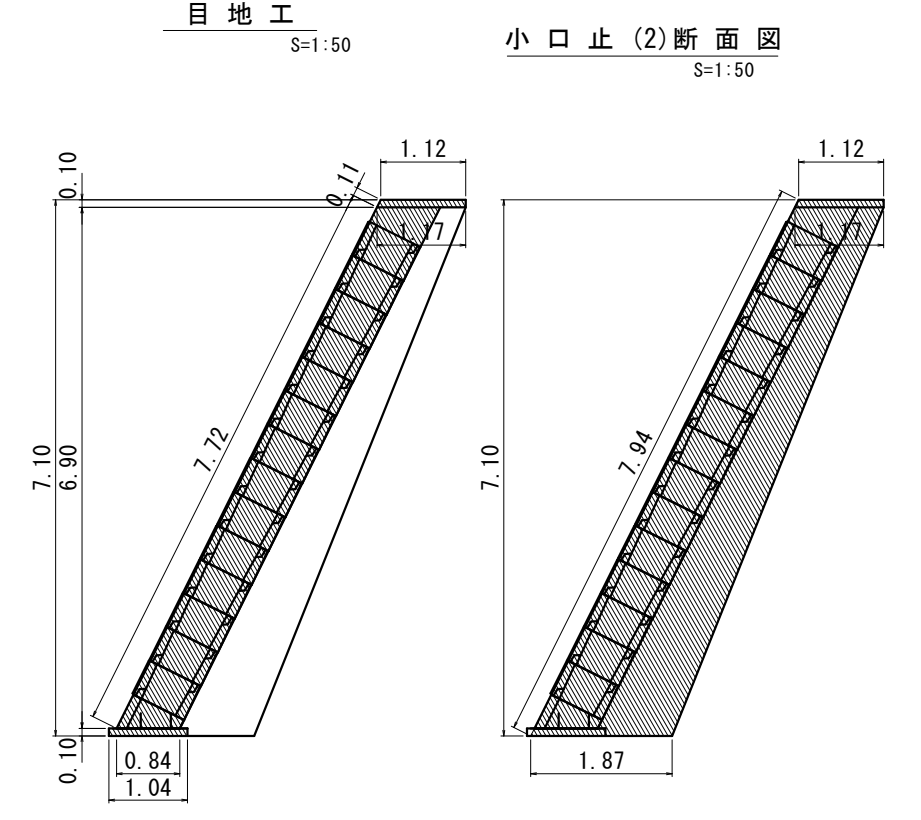
目地工 数量表

一箇所当たり

名称	規格	単	数量	算出式
目地工		m ²	6.01	$0.11 + 6.90 \times 0.84 + 0.10$

小口止コンクリート 数量表

名称	規格	単位	数量	算出式
小口止コンクリート(1)	18-8-40BB	m ³	5.40	$10.75 \times 0.30 + 2.17$
同上型枠	-	m ²	24.04	$10.75 + 7.94 \times 0.30 + 6.69 + 4.22$
小口止コンクリート(2)	18-8-40BB	m ³	3.23	10.75×0.30
同上型枠	-	m ²	23.88	$10.75 \times 2 + 7.94 \times 0.30$
コンクリート計	18-8-40BB	m ³	8.63	
同上型枠計	-	m ²	47.92	



路線名	帯無線	事業名	令和5年度 林道防災工事
林道区分		級別区分	設計速度
年度	令和 5 年度	施行主体	箕輪町
名称	展開図 4 葉中 4 番		
箇所名	箕輪町 林道帯無線 1号橋		
縮尺	図示	審査者	設計者