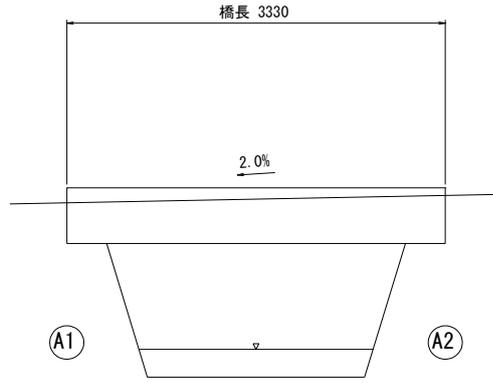


伊那土地22号橋 数量計算書

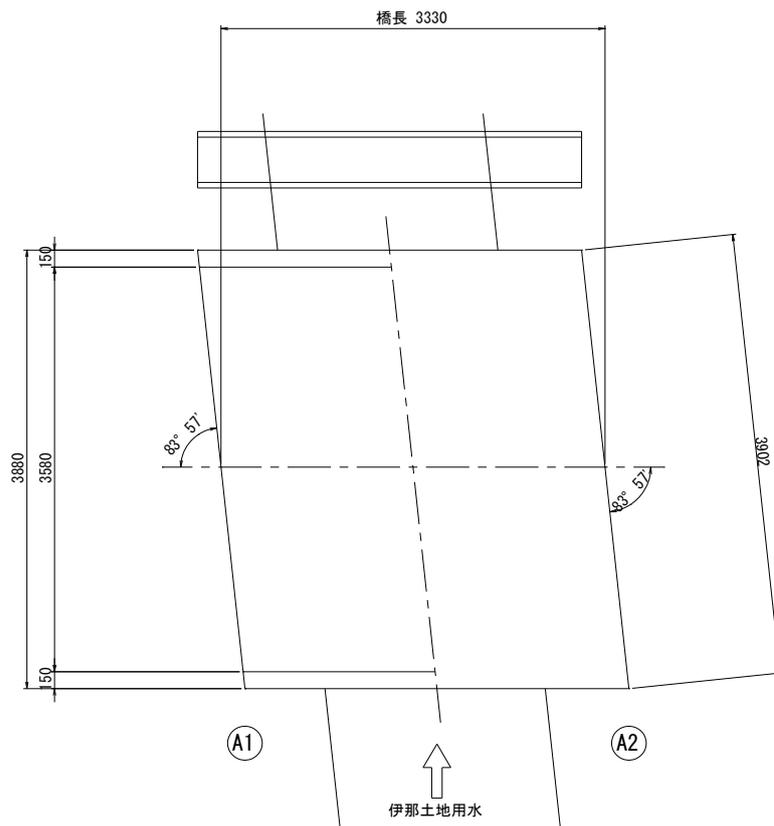
種 別	算 式	数 量
コンクリート取壊し 有筋	・上部工 $V1 = 0.500 \times 0.150 \times 2 \times 3.330 = 0.500$ $V2 = 0.200 \times 3.580 \times 3.330 = 2.384$ <hr/> 計 = 2.884 ・下部工 $V3 = (0.550 + 0.910) \times 1.200 / 2 \times 3.902 \times 2 = 6.836$ $V = 2.884 + 6.836 = 9.720$	 9.72 m ³
舗装版破碎 t=15cm以下	$A = 3.580 \times 3.330 = 11.921$	11.92 m ²
コンクリート殻処理 有筋	$V = 9.720 = 9.720$ $W = 9.720 \times 2.50 \text{ t/m}^3 = 24.300$	9.72 m ³ 24.3 t
アスファルト殻処理	$V = 11.921 \times 0.050 = 0.596$ $W = 0.596 \times 2.30 \text{ t/m}^3 = 1.371$	0.60 m ³ 1.4 t
床 掘	$V1 = 9.488 \times 0.550 + 9.488 \times 2.895 = 32.686$ $V2 = 7.736 \times 3.880 = 30.016$ <hr/> 計 = 62.702	 62.70 m ³
埋 戻 し	$V1 = 8.520 \times 0.299 + 8.520 \times 2.029 = 19.835$ $V2 = 2.710 \times 4.997 + 2.882 \times 4.997 = 27.943$ <hr/> 計 = 47.778	 47.78 m ³

種 別	算 式	数 量
残 土 量	土量変化率 0.9 $V1 = 62.702 - 47.778 / 0.9 = 9.615$ $V2 = 0.150 \times 3.580 \times 3.330 = 1.788$ <hr/> 計 = 11.403	11.40 m ³
ボックスカルバート	$2700 \times 1400 \times 1000 = 5.000$ $2700 \times 1400 \times 1000$ (差口フラット) N = 1 個 $2700 \times 1400 \times 1000$ (受口フラット) N = 1 個 $2700 \times 1400 \times 1000$ (通常) N = 3 個	5.00 m

側面図



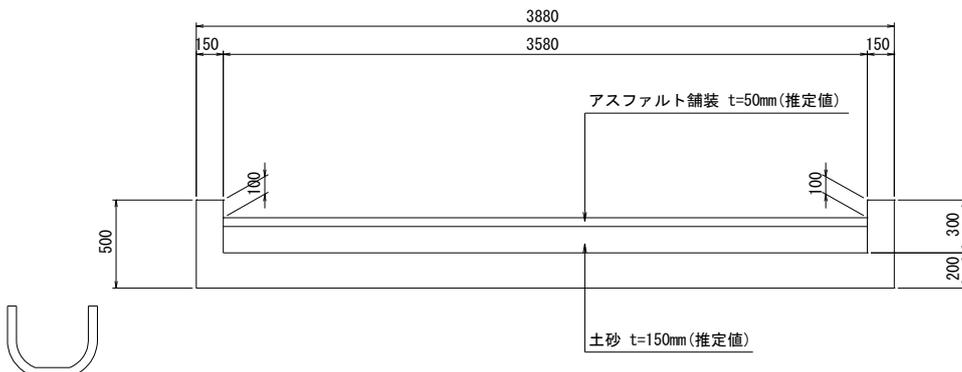
平面図



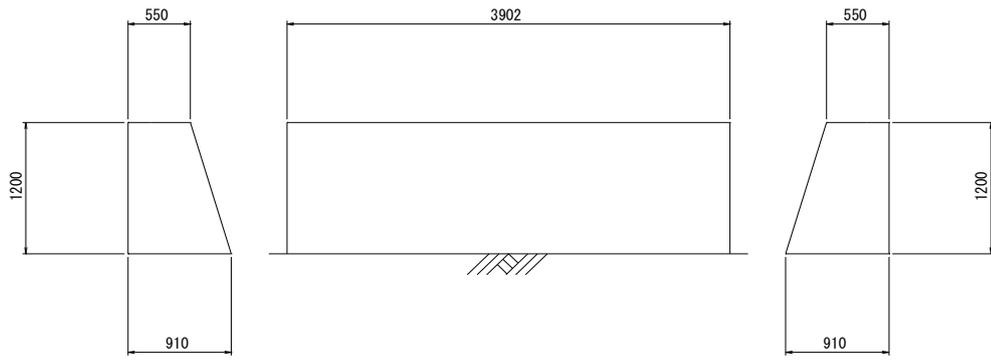
断面図

下流側

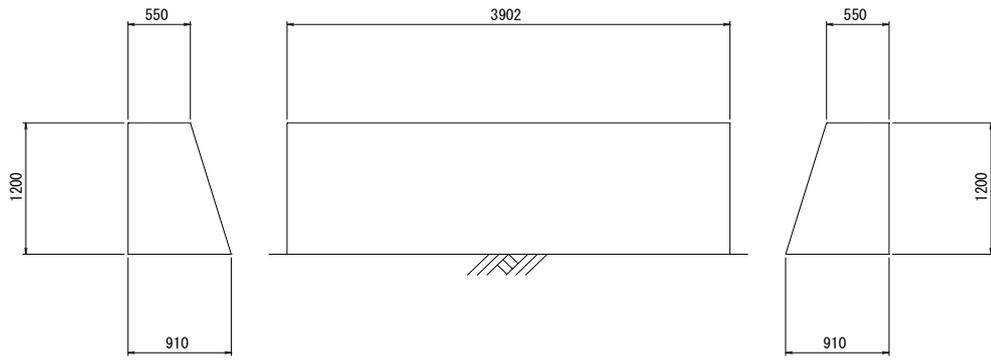
上流側



A1橋台



A2橋台



種 別	算 式	数 量
	舗装・床版防水工	1 式 当 り
防水工面積 シート系	$A = 3.140 \times 4.000$ = 12.560	12.6 m ²
成形目地材 セロシールSS同等品	$L = 3.140 \times 2$ = 6.280	6.3 m
舗装復旧 密粒度アスファルト 混合物(13F)	表層 $A = 3.140 \times 4.000$ = 12.560	12.6 m ²
粗粒度アスファルト 混合物(20)	基層 $A = 3.140 \times 4.000$ = 12.560	12.6 m ²
調整コンクリート 18-8-25	$t = 49 \sim 111 \text{mm}$ $V = 3.140 \times 4.000 \times (0.049 + 0.111) / 2$ = 1.005	1.0 m ³

種 別	算 式	数 量
	地覆設置工 1式当り	
コンクリート 24-8-25	$V = 3.140 \times 0.350 \times (0.379 + 0.442) / 2 \times 2 = 0.902$	0.9 m ³
型 枠	$a1 = 3.140 \times (0.379 + 0.442) / 2 \times 2 \times 2 = 5.156$ $a2 = 0.350 \times 0.379 \times 2 + 0.350 \times 0.442 \times 2 = 0.575$ <hr/> $\Sigma A = 5.731$	5.7 m ²
アンカー筋 D16 SD345	鉄筋質量表より D16 $W = 19$	19 kg
鉄 筋 D19 SD345	鉄筋質量表より D19 $W = 150$	150 kg
削 孔 工 $\phi 19 \times 130$	$N = 24$	24 孔
樹脂カプセルアンカー Rタイプ(D16用)同等品	$N = 24$	24 個
鉄 筋 探 査 下向き	$A = 3.140 \times 0.350 \times 2 = 2.198$	2.2 m ²

種 別	算 式	数 量
防護柵設置延長 Gr-C-2B-4-BPL(トク)	防護柵設置工 1 式 当 り $L = 3.140 \times 2$ $= 6.280$	6.3 m

種 別	算 式	数 量
	仮設工	1 式 当 り
水中ポンプ	排水量(m ³ /h) 120以上450未満	= 1 1 式
大型土のう	N = 4 ※土のうの中詰め土は、浄水苑より運搬 L=1.0km	4 個