

## 特記仕様書

1. 工事件名	令和4年度 箕輪町防災交流施設建設事業 建設工事
2. 工事場所	長野県上伊那郡箕輪町大字中箕輪9 5 0 3 . 9 5 0 2 - 1 . 9 4 9 9 - 4
3. 建物概要	敷地面積 建築図による 延床面積 建築図による 構造階数 建築図による
4. 工期	令和 年 月 着工（予定） ～ 令和 年 月 末日 竣工（予定）
5. 工事項目	以下の項目に従い積算を行う。 <p>1）引込設備工事 2）受変電設備工事 3）発電機設備工事（将来工事） 4）太陽光発電設備工事（将来工事） 5）幹線動力設備工事 6）電灯コンセント設備工事 7）電話設備工事 8）情報用配管設備工事 9）テレビ共聴設備工事 10）呼出表示設備工事</p> 11）インターホン設備工事 12）放送設備工事 13）AV設備工事 14）ITV設備工事 15）自動火災報知設備工事

6. 一般事項
- (1)適用範囲
- ア.この特記仕様書は「公共建築工事標準仕様書（電気設備工事編）」、「公共建築設備工事工事標準図（電気設備工事編）」、「電気設備工事監理指針」（最新年度版）、「電気設備技術基準」、「内線規程」に定めのない事項又はこれにより難い事項を定める。この特記仕様書及び図面に記載されていない事項は、上記の標準仕様書により施工する。
- イ.この工事は設計書に従い施工するが、設計図面に明記していない事項で、工事の性質上当然必要なものは、監督員と協議し、施工する。

- (2)本工事竣工後、2年間を保証期間とし工事上の不備、不手際によって故障した場合は、無償にて修理復旧する。
- (3)機材指定製作者一覧表の使用について  
この工事に使用する機材はメーカーリストによる。又、同等以上の性能を有し、かつ監督員の承諾を得られた場合に限り、変更が行えるものとする。

- (4)特許権等の調査について  
この工事に使用する機材及び施工方法に関する特許権等については、その有無を事前に調査する。
- (5)工程表及び官公署申請、届出計画表の作成について  
施工に先立ち、別途施工業者と十分打合せの上、工程表・施工要領書及びこの工事に必要な官公署への申請、届出をまとめた官公署申請届出計画表を作成し、監督員の承諾を得る。  
又、工程表の作成については、機器の搬入時期及びその方法についての打合せを特に綿密に行う事。

- (6)この工事に使用する各機器は、容量及び能力以外の寸法、電気容量、機器などの仕様について製作者により差異がある場合は、承諾図により監督員の承諾を得る事。  
又、機器の製作は、監督員が承諾図を承諾した後に製作に入る事。

- (7)建設工事から発生する廃棄物の処分にあたっては「廃棄物の処理及び清掃に関する法律」  
＜昭和45年法律第137号＞に基づき適正に処理し、不法投棄等第三者に損害を与えるような行為のないように、請負者の責任において行う事。  
又、産業廃棄物処理証明書を提出する事。

- (8)総合図の作成について  
総合図（建築施工図に備品等のレイアウトを記入した平面詳細図、天井伏図、主要室の展開図）に各設備工事の機器、器具、コンセント、スイッチ等をプロットしたものを作成し、監督員と協議、承認を経た上で施工する事。  
以上の取りまとめは請負者が行う事。

- (9)工事写真  
国土交通省大臣官庁官庁官繕部監修「工事写真の撮り方」（建築設備編）による他、工事記録写真撮影要領を作成し監督員の承諾を得る。

- (10)竣工写真（建築工事の特記仕様書による他、下記とする）  
監督員が指示する箇所の撮影を行い、CD-Rにて提出を行う事。

- (11)提出書類（建築工事の特記仕様書による他、下記とする）  
製本図面A3版製本2部（契約後2週間以内）、その他監督員が指示するものを必要部数。

- (12)完成図その他（建築工事の特記仕様書による他、下記とする）
- 完成図（設計原因修正可）： A3版二つ折り全文字製本1部 ・電子データ（拡張子DWG）、PDF各1部
  - 施工図： A3版二つ折り黒文字製本1部 ・電子データ（PDF）1部
  - 機器保証書及び機器取り扱い説明書1部
  - その他監督員が指示するものを必要部数。
  - ※竣工図は工事竣工後1ヶ月以内に提出とする

- (13)予備品・付属品等
- 製作者標準付属品1式
  - 予備球・実装数の5％（直管蛍光灯は、2％）・種別毎に最低1個納入
  - その他監督員が指示するものを必要部数

7. 特記事項
- (1)防火区画及び防火上主要な間仕切り部分の貫通処理は電気設備共通仕様書又は、国土交通大臣認定工法、消防設備安全センター評定工法に基づき施工する。
- (2)ヒガ以外の露出配管（PE管を除く）は、全て塗装を行うものとする。
- (3)ケーブルラック（SUS）・配管材及び支持材は標準色とする。盤類の塗装は指定色とする。
- (4)構造体を貫通し、直接屋外に通じる管材は十分な防水措置を施す事。
- (5)ボックス類・ケーブルラック・ハンドホール内の配線には行先表示を行う事。
- (6)空配管には呼び線としてビニル被服鉄線を布設する事。
- (7)天井裏配線等綺麗にまとめ、行先表示をする事。
- (8)施主に十分な確認をとってから施工する事。
- (9)配管材類 基本的に以下とする。不明な箇所は監理者に相談すること。
- 屋内露出部 E管
  - 屋外露出部 G管 溶融亜鉛メッキ仕上塗装
  - 地中埋設管 FEP管
  - コンクリート打ち込み PF管（1.5重）
  - プレート 樹脂製を基本とする。（屋外はSUS製）
- (10)現場の納まり上、取り合い上で生じた軽微な変更は、監督員の指示に従い施工すること。  
この場合請負金額の増減は行わない。
- (11)設計図面に記載なき事項といえども、機能上当然必要と思われるものは、監督員と打合せの上請負金額内で施工する。
- (12)確認申請時に図書に記載無き指摘追加事項も、監督員と打ち合わせの上請負金額内で施工する。
- (13)この特記仕様書から変更する場合は監督員と協議し変更する事ができる事とする。
- (14)屋外露出部及び機器アンカーボルトは全てSUSとする。
- (15)屋外機器のベース等は、SUSメッキとする。
- (16)発電機及び受変電設備の変圧器には防振架台の設置を行うこととする。
- (17)発電機回路に使用するVVFケーブルは赤色の被覆を使用する事。
- (18)使用メーカー機器類はサンプルをとり、実機にてプレゼンを行うこと。
- (19)本工事は建築設備耐震設計施工指針（最新年度版）に基づき施工する。
- (20)建築工事内の杭及び基礎工事の準備段階で接地抵抗値測定試験を行い、銅板での接地では所定の抵抗値に満たないことが想定される場合は、統合接地又はボアリング接地方式を検討し、費用対効果の優れたものを採用とする。原則請負金額内で施工とする。

- (1)本工事（O印を本工事に適用する。）但し、図示又は特記によるものはこれによらない。

工事内容	建築	機械	電気	工事内容	建築	機械	電気
ノア及び箱入れの穴あけ補修（仕上げは除く）		○	○	動力機器一次創電源工事			○
ノア及び箱入れの躯体補強	○			動力機器二次創電源・制御配線工事	○	○	○
設備機器の基礎及び仕上げ	○			自動水栓電源工事			○
設備機器の鉄骨架台		○	○	EV（建築工事）一次創電源工事			○
床、壁、天井等の点検口	○			EVインターホン（建築工事）配線工事			○
天井開口・補強	○			電気錠一次創配線工事			○
自動ドア一次創電源工事			○	敷地外電柱移設			○

別途工事・諸手続き		諸手続	
ネットワーク機器	テレビ受信機等消防隊の専ら職員及び工事費	中部電力	NTT東日本

別途工事、支給品等について本工事に関係するものは十分協議し調整すること。  
本工事に必要な諸手続きは迅速に行い、これに要する協議、経費、負担金は工事請負者の負担とする。

本工事に使用する材料は全て新品とし、JIS、JEC等の規格に適合する物を下記のメーカーより選定し使用するものとする。  
O印を本工事に適用する。

適用	製品名	製作者名		
○	高圧機器	富士電機	三菱電機	戸上
○	鋼製電線管	日鉄鋼管	東芝鋼管	未来工業
○	同上付属品	未来工業	ネグロス電工	外山電気
○	合成樹脂可とう電線管	未来工業	古河電工	バナソニック
○	同上付属品	未来工業	ネグロス電工	外山電気
○	電線・ケーブル類	古河電工	フジクラ	日立電線
○	盤類	日新電機	内外電気	中立電機
○	照明器具類	パナソニック電工	東芝ライテック	三菱電機照明
		KOIZUMI	DAIKO	遠藤照明
○	配線器具類	パナソニック電工	東芝ライテック	神保電器
○	テレビ共聴機器	DXアンテナ	サン電子	日立国際
○	放送・AV・ITV機器	TOA	パナソニックSS	JVCケンウッド
	電気錠	アート	美和ロック	ゴール
○	呼出機器	アイホン	クアコム	
○	自動火災報知機器	ホーチキ	ニッタン	能美防災
○	警報盤	日東	カワムラ	バナソニック
	太陽光	京セラ	パナ	東芝
	発電機	デンヨー	-	-

【機器製作仕様】 ・ 国土交通省 ○ メーカー標準

及び同等メーカー可


10. 工事概要	電気設備工事	
	1)引込設備工事	高圧架空引込みにて受電を行い、受変電設備までの配線配管を行う。
	2)受変電設備工事	屋外型受変電設備の制作、納入、取付、調整の一切を行う。
	3)発電機設備工事（将来工事）	屋外型非常電源用LPG発電機を設置する。2台並列運転制御とする。燃料は3日分確保(2t)とし、炊き出し時の燃料としても利用する。
	4)太陽光発電設備工事（将来工事）	太陽光発電設備を設け省エネルギー化を図る。余剰電力は売電する。太陽光発電用の蓄電池を設け、日中は蓄電を優先的に行い余剰分を施設利用とする。蓄電した電力は夜間18:00～21:00の間に放電し施設での利用を行う。
	5)幹線動力設備工事	受変電以降、各配電盤までの配線配管及び、配電盤の制作、納入、取付、調整の一切を行う。
	6)電灯コンセント設備工事	配線器具の配線配管及び機器の納入、取付、調整の一切を行う。
	7)電話設備工事	引込管路及び端子盤、端子器以降の配線・配管工事を行う。
	8)情報用配管設備工事	端子器以降受け口までの配管工事を行う。配線、機器は別途工事とする。
	9)テレビ共聴設備工事	建屋側壁にアンテナを取り付け、以降各受け口までの配線配管及び、機器の納入、取付、調整の一切を行う。
	10)呼出表示設備工事	緊急時にトイレから事務室が呼び出せるよう押し印を設ける。
	11)インターホン設備工事	外部から事務室が呼び出せるよう機器の納入、取付、調整の一切を行う。
	12)非常放送設備工事	非常業務兼用アンプを設置し、配線配管及び機器の納入、取付、調整の一切を行う。
	13)放送設備工事	1階事務室内よりBGM放送が行えるよう機器の納入、取付、調整の一切を行う。
	14)AV設備工事（別途工事）	1階フリースペース内でローカル放送及び映像出力ができるよう機器の納入、取付、調整の一切を行う。
	15)ITV設備工事	各所の映像記録・監視が行えるよう機器の納入、取付、調整の一切を行う。
	16)自動火災報知設備工事	P型受信機を設置し、配線配管及び機器の納入、取付、調整の一切を行う。

### 11. 試験データ

製品名	内 容
絶縁抵抗	低圧回路、電灯・動力盤類、線間、大地間
耐圧試験	高圧機器
接地抵抗	全接地極、施工時・3ヶ月・6ヶ月・竣工時
照度測定	共用部全室（一般・非常）
コンセント極性試験	全コンセント
テレビ電界強度	全端末、強度測定表・画像評価
テレビ受像試験	受像記録投影
ナースコール試験	全ナースコール機器の性能試験
インターホン試験	全インターホン機器の性能試験
ITV試験	ITVカメラの動作・性能試験
音響試験	音響設備の性能試験
騒音・振動	機器設置室及び周囲の部屋

下記の測定試験を行いそのデータをまとめ竣工時に提出すること。

内容	今回事業内		将来対応等	備考
	本体工事	施主工事		
電力引込	○			
電話引込	○			
電話：NTTへの申し込み		○		
電話：電話用配管	○			
電話：配線、受け口	○			プレート共
電話：電話交換機		○		
電話：電話端末機器		○		
電話：内線PHS・基地局		○		
NC本体	○			呼出のみ
NC転送システム及び端末	○			
インターネット引込・申込		○		新規で引き込む場合
LAN：配管	○			プレート共
LAN：配線、受け口		○		

検図		備考	CONSTRUCTION NAME	MAPNAME	SCALE	DATE	KIND	No.	
製図			令和4年度 箕輪町防災交流施設建設事業 建設工事	特記仕様書	A3:N/S	23.01.16	E	01	
				 一級建築士事務所 株式会社 アーキディアック 長野県知事登録 建築都市環境情報 ARCHIDEACH ARCHITECT & ASSOCIATES, INC. 熊本H第G2262号	1級建築士大臣登録第107206号 児野 登	1級建築士大臣登録第261530号 長澤 真実			

幹線・動力設備

記号	名称	備考
	電灯分電盤	
	動力制御盤	
	電灯動力盤	
	引込開閉器盤	
	別途制御盤	
	警報盤	
	手元開閉器箱	
	電極切替器	傍記 55-COSS5P・傍記4-COSS4Px2
	電極棒	保持器共
	電動機	壁付 モジュラージャック6極4芯
	フロートスイッチ	
	埋込コンセント	3P15Ax1 (E極付) WP
	同上	3P20Ax1 (E極付) WP
	同上	3P30Ax1 (E極付) WP
	同上	3P40Ax1 (E極付) WP
	同上	3P60Ax1 (E極付) WP
	接地端子盤	
	積算電力量計箱	共用部：鋼板製，住戸用：樹脂製
	ファン起動スイッチ	押しボタン式 (ON-OFF)

電灯設備

記号	名称	備考
	ベースライト	
	ダウンライト・シーリング	天井付
	ブラケットライト	壁付
	スポットライト	
	ペンダントライト	引掛シーリング付
	庭園灯	
	非常用照明	LED (電池内蔵型)・電池別置型)
	同上	LED (電池内蔵型)・電池別置型)
	避難口誘導灯	電池内蔵型
	通路誘導灯	電池内蔵型
	埋込スイッチ	1P15A
	同上	3W15A
	同上	4W15A
	同上	ONピカスイッチ
	同上	ほたるスイッチ
	同上	1P15A (防水型)
	同上	24時間換気スイッチ (強弱付) 単独タイプ
	同上	消遅れスイッチ 単独タイプ
	同上	人感センサー点灯照明器具制御用 単独タイプ
	同上	LED調光スイッチ ダイアル式
	自動点滅器	3A
	リモコンスイッチ	
	リモコンスイッチ	
	熱線センサー親機	天井埋込型 2台目以降は増設親機

\*特記無きプレートは (新金属) 樹脂製・ワイド型とする。  
\*換気扇スイッチ用裏ボックスは単独とする。

コンセント設備

記号	名称	備考
	埋込コンセント	2P15Ax2
	同上	2P15A (E付) x1
	同上	2P15A (E付) x2
	同上	2P15Ax1 (ET付)
	同上	2P15Ax2 (ET付)
	同上	2P20Ax1 (E付)
	同上	2P15Ax2 (E付) 0.75式医療用コンセント
	同上	2P15Ax2 (E付) ロック式
	同上	2P15Ax2 (E付) 差込口扉付
	同上	2P15A/20A E付(エアコン用)
	防水コンセント	2P15Ax2 (E付) WP・防水プレート
	OAタップコンセント	2P15Ax4 (E付) 抜き+ハーネスコネクタ
	床付コンセント	フラット型インナーコンセント2P15Ax2 E付
	ガードプレート付埋込コンセント	ガードプレート付 (鍵付) 防水
	露出コンセント	2P30Ax1 (E付) 引掛
	換気扇	別途 (設備工事)
	全熱交換器	別途 (設備工事)
	空調用室内機	別途 (設備工事)
	空調用室内機	別途 (設備工事)
	ファンコイルユニット	別途 (設備工事)
	接地端子	JIS-C2808 に準じる 2端子型
	24hタイムスイッチ	100V 15A 15分単位 停電補償付

\*特記無きプレートは (新金属) 樹脂製・ワイド型とする。  
\*コンセント傍記無き場合、2Eとする。  
\*斜線表示は発電機回路とし赤色表示をする事。

建築設備の構造強度は下記に準じる  
H12建告1388号

防火区画貫通処理後方認定一覧

防火区画貫通処理		国土交通大臣認定番号	防火区画との隙間を埋める材料
配管工法	床	PS060FL-0682	耐火シーリング材
	中空壁	PS060WL-0683	耐火シーリング材
	片壁	PS060WL-0684	耐火シーリング材
	RC壁	PS060WL-0685	耐火シーリング材
ケーブルラック	床	PS060FL-0497	ナイロン不織布
	壁	PS060WL-0231	ナイロン不織布

電話・テレビ共聴設備

記号	名称	備考
電話・情報設備		
	端子盤	
	電話用受口	壁付 モジュラージャック6極4芯
	同上	床付フラット型 モジュラージャック
	同上	公衆電話機用
	電話用受口 (FAX)	壁付 モジュラージャック6極4芯
	コンピュータ用受口	壁付 カテゴリ-6A用8極8芯
	コンピュータ用受口	壁付 カテゴリ-6A用8極8芯x2
	PHS用基地局	
テレビ共聴設備		
	H U F アンテナ	UHF ステンレス製 BL品
	B S / C S アンテナ	CS 900φ・(750φ) (CSコンバータ付)
	増幅器	(傍記は種別を示す)
	混合分配器	(傍記は種別を示す)
	分岐器	(傍記は分岐数を示す)
	分配器	(傍記は分配数を示す)
	直列ユニット	(1端子形) 2端子形
	端末ユニット	(1端子形) 2端子形

\*特記無きプレートは (新金属) 樹脂製とする。  
\*TV素子：BL認定品とする。  
\*電話：入線工事を行う場合電話受口は全てモジュラージャック付とする。

放送・音響・ITV・電気錠設備

記号	名称	備考
非常・業務放送設備		
	放送アンプ	非常・業務用
	遠方操作リモコン	非常・業務用
	スピーカー	
	アッテネーター	
音響設備		
	ワゴンアンプ	
	ITVモニター・レコーダー	
	プロジェクター	
ITV設備		
	ITVカメラ	
	ITVモニター・レコーダー	
電気錠設備		
	電気錠制御盤	
	操作部テンキー	
	電気錠	別途工事

\*特記無きプレートは (新金属) 樹脂製とする。

インターホン・NC・呼出し表示・自火報設備

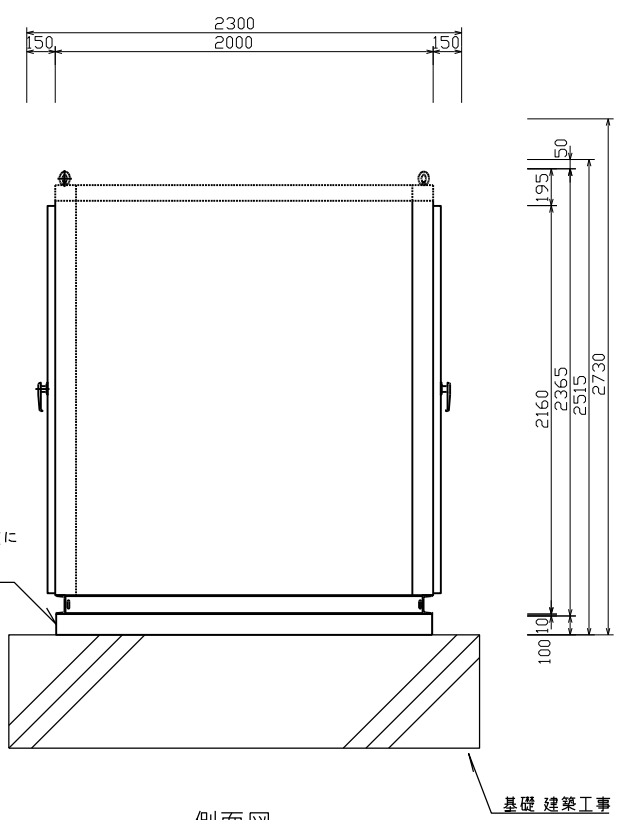
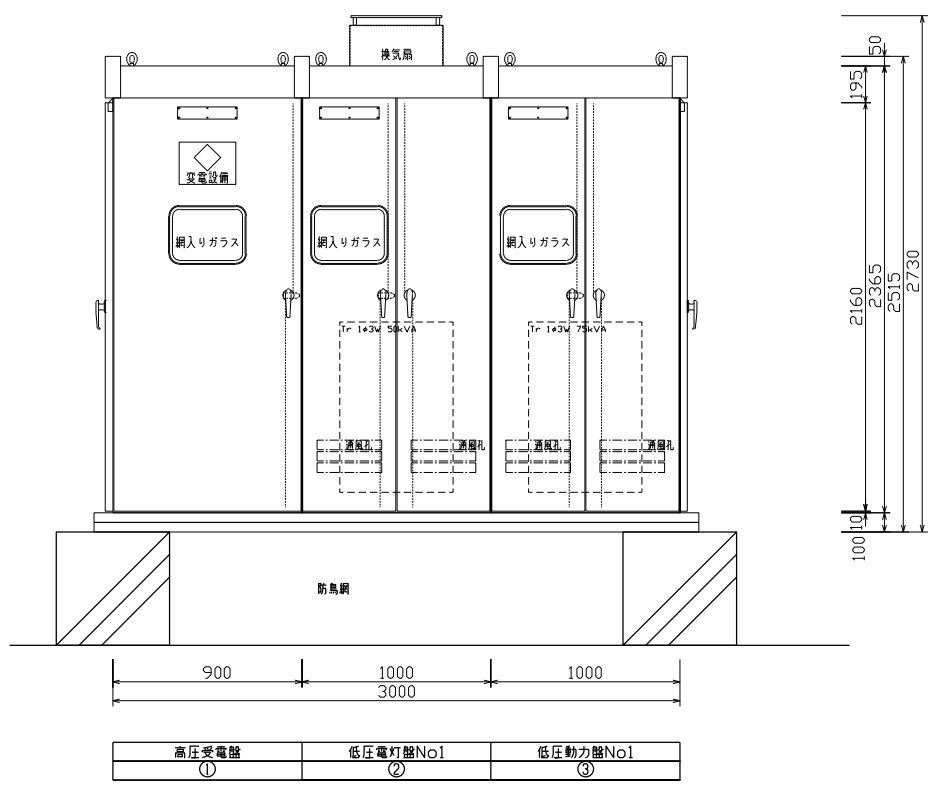
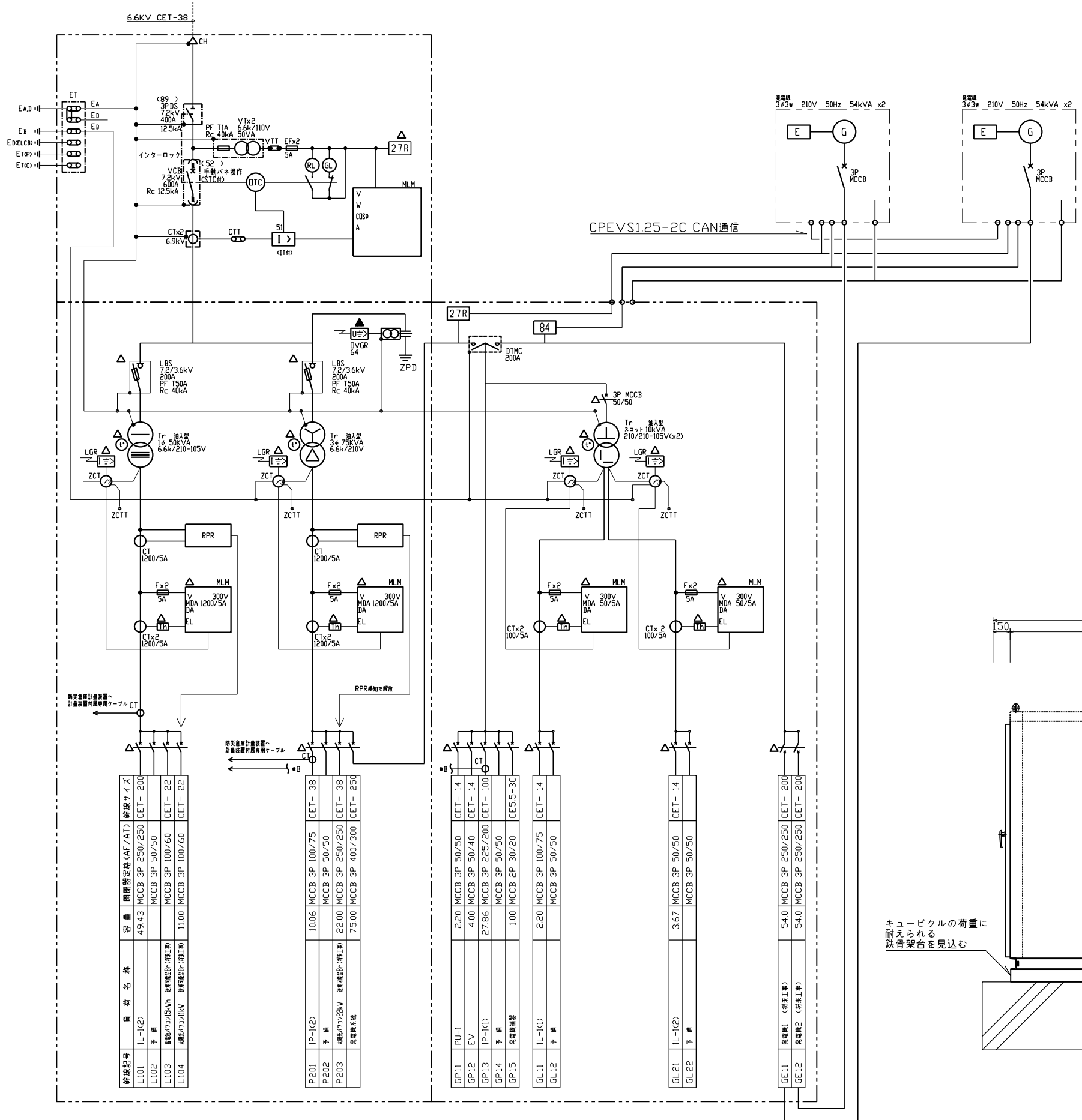
記号	名称	備考
インターホン設備		
	インターホン親機	T V モニター付
	ドアホン	
	インターホン親機	ハンズフリー型
	同上用玄関子機	
	ELVインターホン	別途工事
NC・呼出し表示設備		
	NC親機	
	呼出表示親機	
	代表廊下灯	
	復旧ボタン	
	呼出しボタン	
自火報設備		
	自火報受信機	
	自火報副受信機	
	火災通報装置	
	火災通報装置増設電話	

\*特記無きプレートは (新金属) 樹脂製とする。

配管・配線設備

記号	名称	備考
	配管・配線	立上・素通・引下
	同上	天井隠蔽配管
	同上	床隠蔽配管
	同上	露出配管
	同上	二重天井・床上コロガシ配線
	同上	地中埋設配管・二重天井内コロガシ配線
	ハンドホール	
	プルボックス	鋼板製
	ジャクソンボックス	隠蔽
	同上	壁付・化粧プレート付
	同上	壁付・防滴プレート付
	同上	床付・水平高低調整装置付
	引込柱	コンクリート柱・鋼管柱
	接地工事	(傍記は種別を示す)
	柱上避雷器	6.9KV
	気中開閉器	7.2KV SOG動作 方向性 VT・LAP内蔵
	引込点	

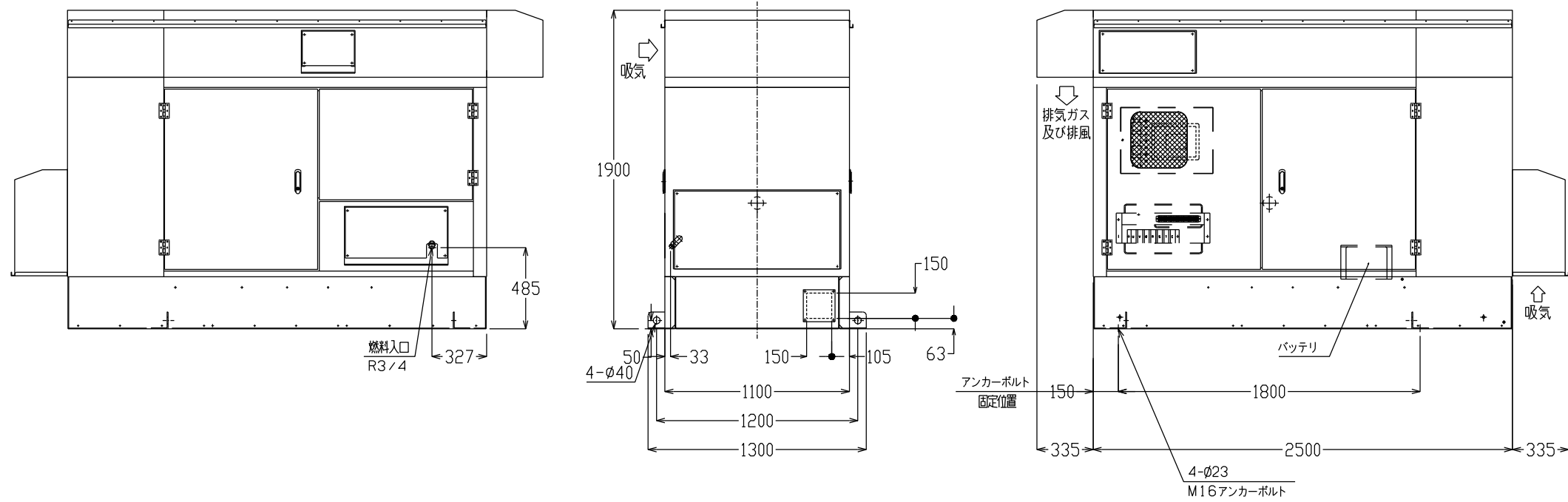
検図		備考	CONSTRUCTION NAME	MAPNAME	SCALE	DATE	KIND	No.
製図			令和4年度 箕輪町防災交流施設建設事業 建設工事	凡例	A3/N/S	23.01.16	E	02
			一級建築士事務所 株式会社 アーキディアック 長野県知事登録 建築都市環境情報 ARCHIDEACH ARCHITECT & ASSOCIATES, INC. 熊本H第GZ262号		1級建築士大臣登録第107206号 児野 登	1級建築士大臣登録第261530号 長澤 真実		



- 製作仕様**
- JIS, JECに基づき製作する。
  - 機器は下記による。
    - 変圧器 - 油入型トッパフッサー (温度計、警報接点付)
    - VT, CT - 全モールド式
    - 計器 - デジタルマルチメーター
    - SC - モールド式 (放電コイル付)
    - SR - モールド式
  - キュービクルは屋外型、底板、チャンネルベース付。
  - チャンネルベースは溶融亜鉛メッキ製とする。
  - 変圧器は防振架ゴム付とする。
  - 筐内照明を取り付けること。(ドアスイッチによる点滅・側面扉一括点灯)
  - 保守用コンセントを設置すること。(2P15A E付)
  - 換気扇はサーモスイッチによる運転とする。
  - 予備品、付属品は下記のものを入れること。
    - (1) 10号消火器
    - (2) 高圧用ヒューズ 種別毎に実装数
    - (3) 一般ヒューズ 100%
    - (4) 断路器検作用フック棒 1本
    - (5) 主回路結線図 (透明ケース入り)
    - (6) 付属工具 (標準) 1式
  - 表示ランプ類は、全てLED (発光ダイオード) とする。
  - 図中△付記の機器は、故障 (異常) 表示用接点を一括して監視へ出力のこと。
  - 指定色焼付け塗装とし、塗装皮膜は100μm以上とする。
  - 基礎隙間部分に防鳥網を設置する事。
  - 耐震性能1.0Gとする事。
  - 変形型基礎の場合、キュービクルの重量に耐えられる鉄骨架台を設置する事。
  - キュービクル前面に鋼板製点検架台を設置する事。
  - コーティング・ハンドル使用の事。
  - 受変電と地面の間を膨張網で塞ぐこと。

側面図

外形図

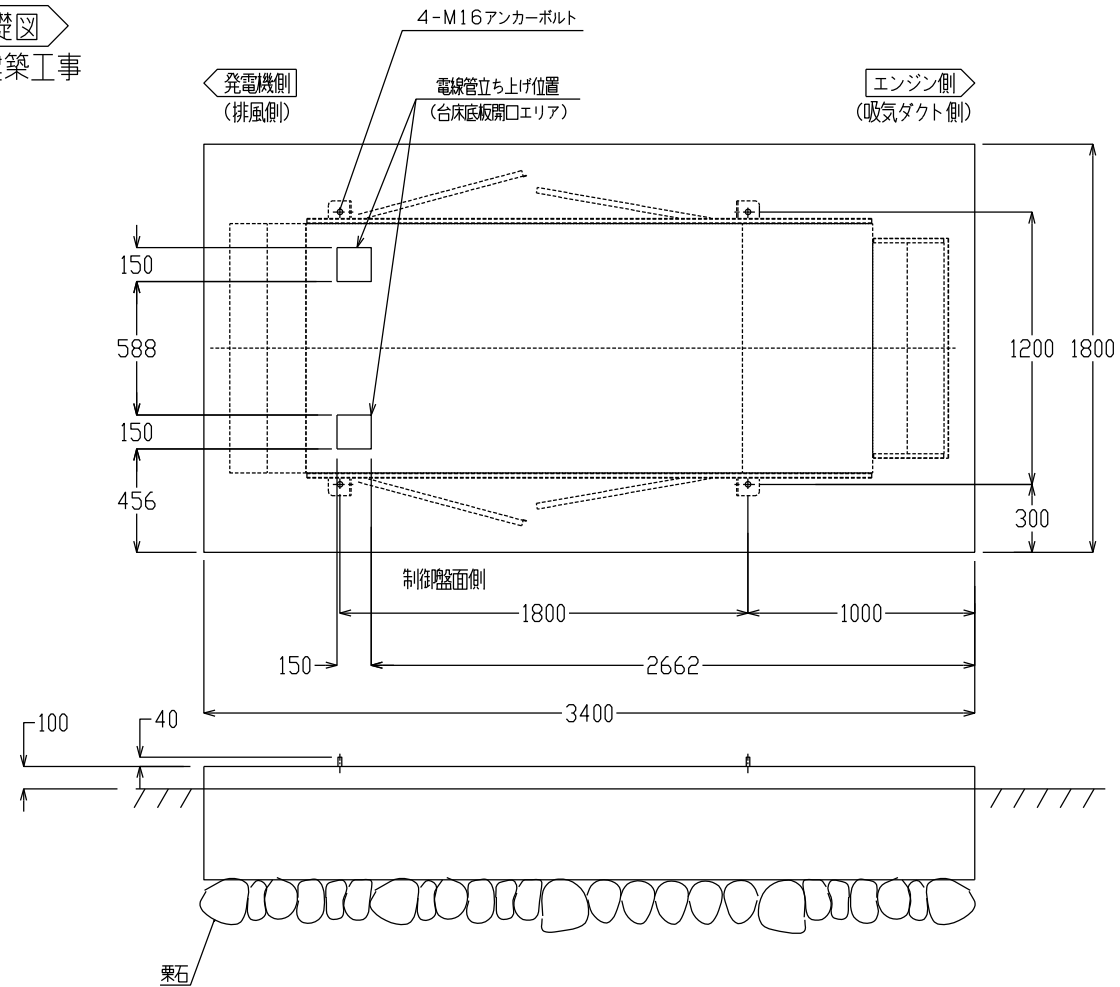


仕様書

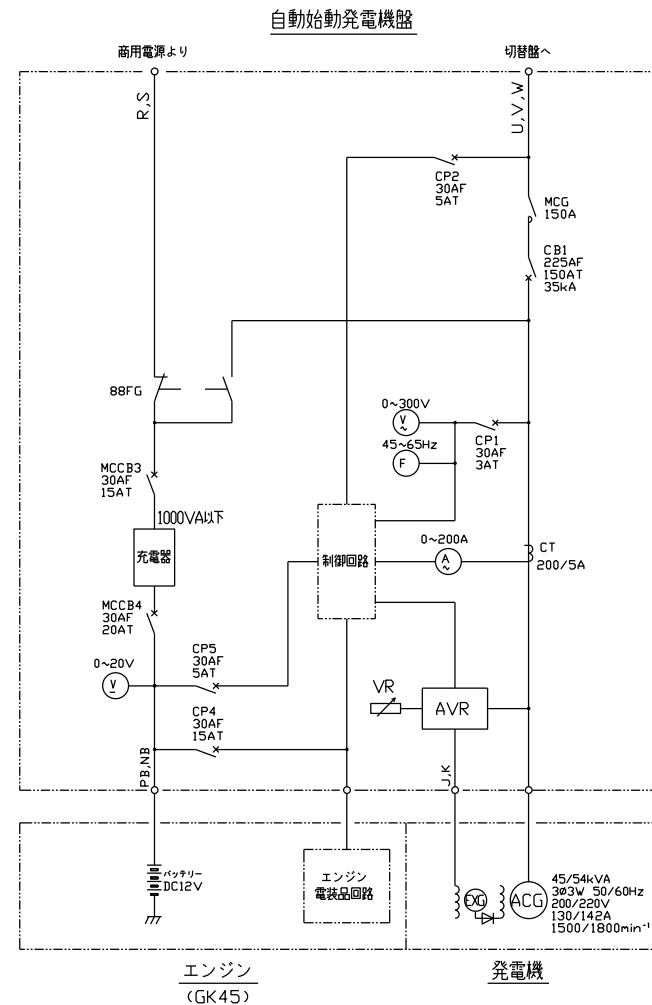
型式	LEG-54UST2			
用途	非常電源・予備電源			
設置場所	屋外設置形			
運転方式	外部始動信号による全自動方式と盤面スイッチによる手動運転方式			
使用条件	周囲温度	-10~40℃		
	湿度	相対湿度 85%以下		
	標高	500m以下		
騒音値	本体より1mにて 58/61dB (50/60Hz無負荷時) (Aスケール)平均値			
発電機構成	自動始動装置・保護装置・主回路開閉器			
計測装置	発電機側	交流電圧計・交流電流計・周波数計・直流電圧計		
	エンジン側	水温計・油圧計		
	積算時間計 (コントローラ内)			
保護・警報装置	項目	動作状態	警報	エンジン停止
	始動渋滞	75~85秒	○	○
	潤滑油圧低下	24.5kPa以下	○	○
	冷却水温度上昇	110℃以上	○	○
	過速度	115%以上で2秒以上	○	○
	ガバナ重故障	ガバナ不追従時	○	○
	非常停止	即時	○	○
	過電流	110%以上で30秒以上	○	○
	逆電力	15%以上で10秒以上	○	○
	機内過熱	150℃以上	○	○
ガス漏れ	LELの1/100~1/4%	○	○	
商号				
問い合わせ先				

基礎図

※ 建築工事



単線結線図



エンジン発電機仕様書			
エンジン		発電機	
形式	4サイクル水冷	容量	45/54kVA
燃焼室形式	バスタブ式	電圧	200/220V
給気方式	無過給式	電流	130/142A
冷却方式	ラジエータ方式	定格	連続
シリンダー数	6	相数	三相3線
定格出力	42, 1/50, 5kW	極数	4P
回転速度	1500/1800min <sup>-1</sup>	周波数	50/60Hz
始動方式	セルモータ	回転数	1500/1800min <sup>-1</sup>
充電方式	浮動充電方式	力率	0.8
蓄電池	115D31R	絶縁種別	耐熱クラス F
使用燃料	100P (プロパン)	始動	40秒
整備質量	1620kg	塗装色	5Y7/1

\*特記仕様: 保守運転タイマー付

記号	名称
ACG	三相交流発電機
EXG	励磁用発電機
AVR	自動電圧調整器
VR	電圧調整器
V	交流電圧計
V	直流電圧計
A	交流電流計
F	周波数計
CB1	発電機遮断器
MCCB3	充電器入力用遮断器
MCCB4	充電器出力用遮断器
CP1	発電機電圧検出用遮断器
CP2	母線電圧検出用遮断器
CP4	制御電源用スイッチ
CP5	制御電源用スイッチ
CT	計器用変流器
MCG	主回路開閉器
88FG	充電器電源切替器

太陽光発電設備設置工事 特記仕様書

1. 一般事項

1.1 適用範囲

本仕様書は、箕輪町防災交流施設における系統連系用太陽光発電システムについて適用する。

1.2 適用規格・法規等

- 本工事の設計・施工に当たっては、下記の法令・規格等に基づくものとする。
- (1) 労働基準法 (8) 日本電機工業会標準規格 (JEM)
  - (2) 労働安全衛生法 (9) 日本電気規格調査会標準規格 (JEC)
  - (3) 電気事業法 (10) 日本電線工業会規格 (JCS)
  - (4) 電気設備技術基準 (11) 内線規程
  - (5) 消防関係法規 (12) 系統連系規定
  - (6) 建築基準法 (13) 電力品質確保に係る系統連系技術要件ガイドライン
  - (7) 日本工業規格 (JIS)

1.3 保証条件

引渡後1年以内に設計もしくは製作不良、その他工事者の責任に帰すべき不都合が発生した場合は、速やかにこれを無償で修理、または、良品と交換するものとする。

なお、上記保証期間を経過した後に、機器製作不良等工事者の責に帰すると判断される原因により事故が生じた場合、その修理・取替に要する費用については、協議の上決定するものとする。

2. システム概要

2.1 設備の概要

名称	箕輪町防災交流施設 太陽光発電設備	
連系する電力系統	高圧一般配電線 (三相3線, 6.6kV, 50Hz)	
発電設備の種類	太陽電池発電所	
設備容量	太陽電池容量	39kW以上
	パワーコンディショナ容量	単相3線 10kW×2台 三相3線 10kW×2台
	蓄電システム容量 電源容量	連系3kW×3式 (自立2kVA×3式)
	蓄電容量	5kWh×3個×3式

2.2 システム構成

本システムは、太陽電池モジュール、太陽電池用架台、パワーコンディショナ (接続箱機能、連系保護装置含む)、蓄電システム、計測監視装置及び表示装置等より構成する。

- (1) 太陽電池は太陽からの日射を受けると直流電力を発生し、これをパワーコンディショナ (接続箱機能) で集電する。
- (2) パワーコンディショナは、この直流電力を並列する商用電源の電圧、周波数、位相と同期した交流電力に変換し、対象とする負荷へ電力を供給する。
- (3) 連系保護装置等により、パワーコンディショナ及び系統の異常時には連系を遮断する。
- (4) 運転データ等は、計測監視装置により収集する。

2.3 運転方式

パワーコンディショナは、下記の通り全自動運転を行うものとする。

- (1) 太陽電池の動作特性を監視し、設定値に達するとパワーコンディショナを自動的に起動する。
- (2) 太陽電池の出力を監視し、設定値以下になると自動的に運転を停止する。
- (3) 太陽光発電システムによる負荷への電力供給は、原則として昼間のみを対象とする。昼間に日射不足により給電不能となる場合は自動的に運転を停止させる。
- (4) 太陽電池出力監視による発電装置自動停止後の復帰は時限を採って行い、不要な高頻度のポンピングを避ける。
- (5) 交流系統に事故が発生した場合やパワーコンディショナ故障時は、速やかに商用系統との連系接続を解列し確実に停止する。
- (6) 商用系統の事故の場合は、商用系統が復旧すれば確認時間後、自動的に再投入して運転を再開する。

2.4 系統連系保護方式

本システムにおける連系保護装置は、「電気設備技術基準」に沿って設置するものとします。

保護継電器の種類、設置相数、検出場所を下表に示す。

保護継電器の種類	設置相数	検出場所
(1) 地絡過電圧継電器 (OVGR)	零相回路	受電点又は検出可能な場所
(2) 過電圧継電器 (OVR)	2相	インバータ出力点など 低圧回路の検出可能な場所
(3) 不足電圧継電器 (UVR)	2相	
(4) 過周波数継電器 (OFR)	1相	
(5) 不足周波数継電器 (UFR)	1相	
(6) 単独運転検出機能 (受動・能動)	-	

	設置相数	検出場所
(1) 地絡過電圧継電器 (OVGR)	零相回路	受電点又は検出可能な場所
(2) 過電圧継電器 (OVR)	1相	インバータ出力点など 低圧回路の検出可能な場所
(3) 不足電圧継電器 (UVR)	3相	
(4) 過周波数継電器 (OFR)	1相	
(5) 不足周波数継電器 (UFR)	1相	
(6) 単独運転検出機能 (受動・能動)	-	

2.5 データ計測方式

本システムにおけるデータ計測に当たっては、(1)に示す機器により、(2)に示す条件で、(3)に示すデータを自動的に収集し、定められたデータフォーマットに従って蓄積及び抽出できる計測システムを構築すること。

(1) 使用機器

- ・パーソナルコンピュータ : 1式
- ・データ検出用機器及び信号変換器 : 1式

(2) 測定周期, 演算周期, データ格納周期

- ・測定周期 : 6秒
- ・演算周期 : 1分間及び1時間
- ・データ格納周期 : 1分間及び1時間

(3) データ収集項目

項目	測定点数	データ格納
・パワーコンディショナ出力電力	1点	○
・太陽電池出力電力	1点	○
・蓄電池充放電電力	1点	○

2.6 納入機器範囲

納入機器は下表に示す通りとする。

No.	機器名	仕様	数量	備考
1.	太陽電池モジュール	結晶系シリコン太陽電池	39kW以上	
2.	太陽電池取付金具		1式	
3.	パワーコンディショナ	単相3線, 10kW	2台	
4.	パワーコンディショナ	三相3線, 10kW	2台	
5.	パワーコンポボックス		2台	
6.	蓄電システム			
	パワーコンディショナ	連系3kW/自立2kVA	3台	※1
	蓄電池ユニット	5kWh×3台	3式	※2
7.	計測監視装置		1式	
8.	表示装置		1式	

※1: リモコン, 通信モデム, 専用CT含む

※2: リチウムイオン蓄電池

3. 機器仕様

3.1 太陽電池モジュール

- 種類 : 結晶系シリコン太陽電池
- 容量 : 39kW以上

出力特性 : 下表参照 (参考)

区分	項目	モジュール出力
公称最大出力	公称最大出力	375 W
	公称最大出力動作電圧	34.10 V
	公称最大出力動作電流	11.01 A
	公称開放電圧	41.89 V
公称短絡電流	公称短絡電流	11.43 A

- 条件 : 日射強度 AM1.5 1kW/m<sup>2</sup>  
素子温度 25℃

外形寸法 : 別途図面参照

その他 : 防眩仕様

3.2 太陽電池取付金具

- 構造 : 傾斜屋根用
- 材質 : 一般構造用鋼 溶融亜鉛メッキ処理、高耐食メッキ鋼板、アルミ等耐食性を有するもの
- 強度 : 関係法規に基づき必要な強度を有すること

3.3 パワーコンディショナ (単相3線)

- 構造 : 屋外壁掛形
- 種類 : 系統連系パワーコンディショナ
- 容量 : 連系10kW/自立3kVA
- 入力電圧範囲 : DC0~650V程度
- 出力電圧 : 連系:単相3線 101-202V 50Hz  
自立:単相2線 101V 50Hz
- 電力変換効率 : 90%以上
- 出力基本波力率 : 0.95以上
- 高調波許容範囲 : 電流総合5%以下, 各次3%以下
- 制御方式 : 最大出力追従制御
- 運転・停止 : 「2.3 運転方式」による
- 保護機能 : 「2.4 系統連系保護方式」による
- 計測機能 : 表示項目 (切替方式)
  - ・直流電圧 ・直流電流 ・直流電力
  - ・交流電圧 ・交流電流 ・交流電力
  - ・交流電力量

外形寸法 : 別途図面参照

塗装色 : 製造者標準

3.4 パワーコンディショナ (三相3線)

- 構造 : 屋外壁掛形
- 種類 : 系統連系パワーコンディショナ
- 容量 : 連系10kW/自立3kVA
- 入力電圧範囲 : DC0~650V程度
- 出力電圧 : 連系:三相3線 202V 50Hz  
自立:単相2線 101V 50Hz
- 電力変換効率 : 90%以上
- 出力基本波力率 : 0.95以上
- 高調波許容範囲 : 電流総合5%以下, 各次3%以下
- 制御方式 : 最大出力追従制御
- 運転・停止 : 「2.3 運転方式」による
- 保護機能 : 「2.4 系統連系保護方式」による
- 計測機能 : 表示項目 (切替方式)
  - ・直流電圧 ・直流電流 ・直流電力
  - ・交流電圧 ・交流電流 ・交流電力
  - ・交流電力量
- 外形寸法 : 別途図面参照
- 塗装色 : 製造者標準

3.5 パワコンポボックス

- 構造 : 屋外壁掛形
- 材質 : 鋼板製
- 回路数 : 2回路
- 収納機器 : 配線用遮断器 等
- 外形寸法 : 別途図面参照
- 塗装色 : 製造者標準

3.6 蓄電システム

- <蓄電パワーコンディショナ>
- 種類 : 系統連系パワーコンディショナ
- 容量 : 連系3kW/自立2kVA
- 出力電圧 : 連系:単相3線 101-202V 50Hz  
自立:単相2線 101V 50Hz
- 電力変換効率 : 90%以上
- 出力基本波力率 : 0.95以上
- 保護機能 : 「2.5 系統連系保護方式」による
- 構造 : 屋外壁掛形
- 外形寸法 : 別途図面参照
- 塗装色 : 製造者標準
- <蓄電池ユニット>
- 蓄電池種類 : リチウムイオン蓄電池
- 蓄電池容量 : 5kWh/台
- 構造 : 屋外自立形
- 外形寸法 : 別途図面参照
- 塗装色 : 製造者標準

3.7 計測監視装置

- 使用機器 : パーソナルコンピュータ等
- 仕様は「2.5 データ計測方式」を満足するものとする。
- 電源 : AC100V

3.8 表示装置

- 構造 : 屋内壁掛形
- 形状 : 43型液晶ディスプレイ
- 電源 : AC100V
- 表示内容 : 発電状況, グラフ, 説明画面, 写真等
- 外形寸法 : 別途図面参照

4. 工事範囲

4.1 機器据付工事

- (1) 太陽電池アレイ組立工事
- (2) 納入機器取付工事

4.2 電気工事

- (1) 低圧電灯盤までの配管配線工事
- (2) 計測信号配線工事

5. 試運転・完成検査

5.1 太陽電池モジュール出力特性

- (1) 各モジュールの試験成績書の出力値がJISに適合していること。
- (2) 出力の合計値が3.1に示す合計値以上であること。

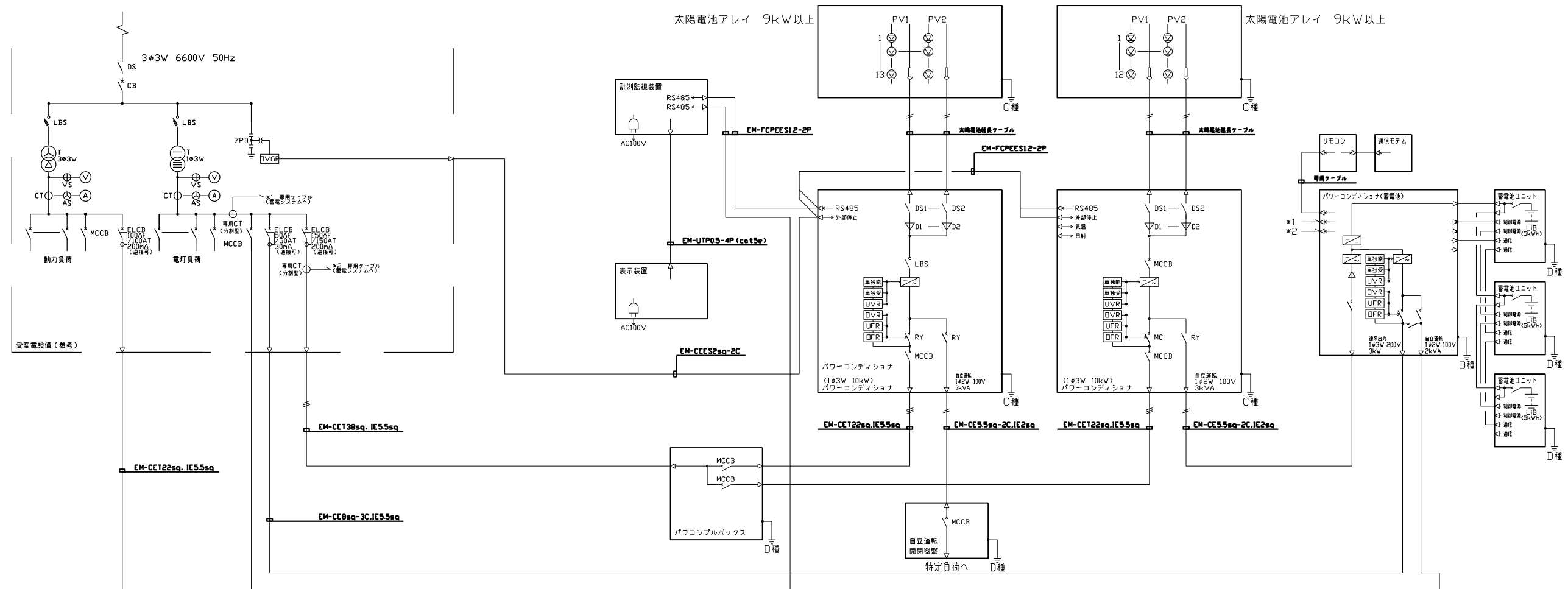
5.2 試運転・完成検査

試運転・完成検査は、下表の項目を実施する。

	太陽電池	パワーコンディショナ	蓄電システム	配線ケーブル	計測監視装置
外観検査	○	○	○	○	○
絶縁抵抗測定	○ <sup>注1</sup>	○ <sup>注1</sup>	○ <sup>注1</sup>	○	
絶縁耐圧	○ <sup>注1</sup>	○ <sup>注1</sup>	○ <sup>注1</sup>		
保護装置特性		○ <sup>注1</sup>	○ <sup>注1</sup>		
システム動作		○	○		○

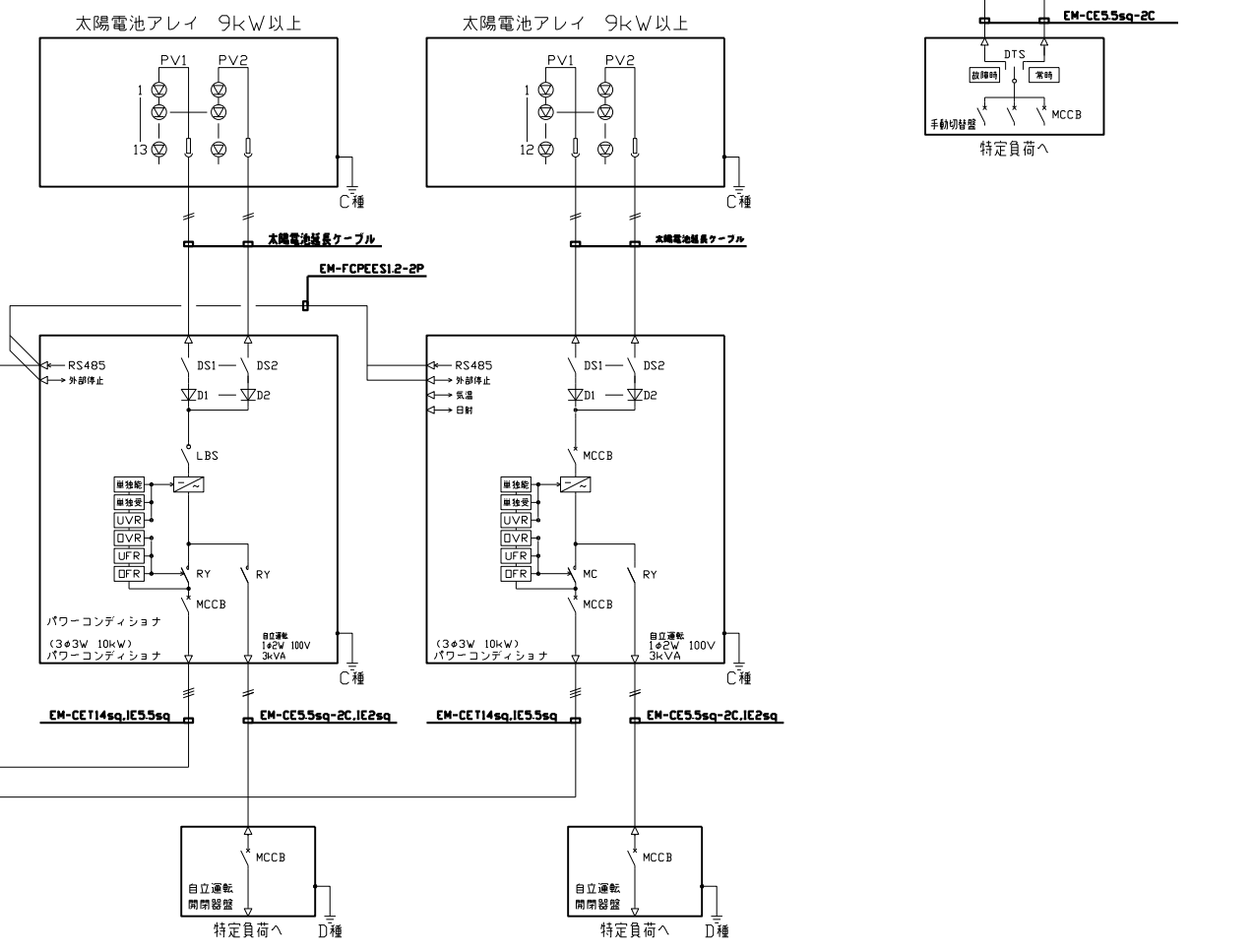
注1) 現地検査又は工場検査のいずれかで可とする。

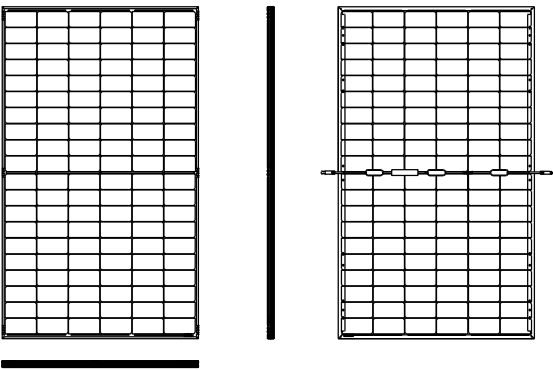
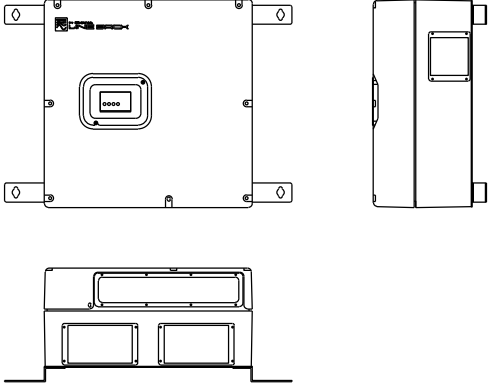
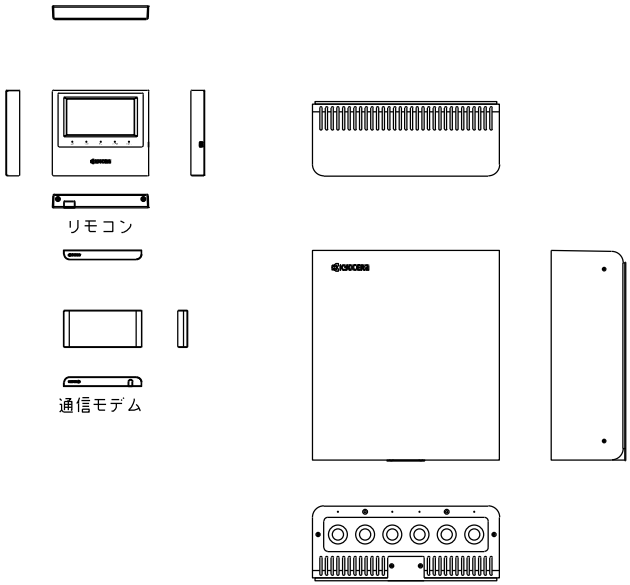
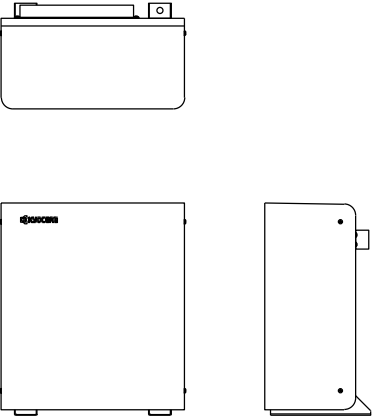
検図	備考	CONSTRUCTION NAME	MAPNAME	SCALE	DATE	KIND	No.
		令和4年度 箕輪町防災交流施設建設事業 建設工事	太陽光発電機設備 特記仕様書 (参考図)	A3:N/S	23.01.16	E	05
製図			一級建築士事務所 株式会社 アーキディアック 長野県知事登録 建築都市環境情報 ARCHIDEACH ARCHITECT & ASSOCIATES, INC. 松本H第G262号	1級建築士大臣登録第107206号 児野 登	1級建築士大臣登録第261530号 長澤 真実		



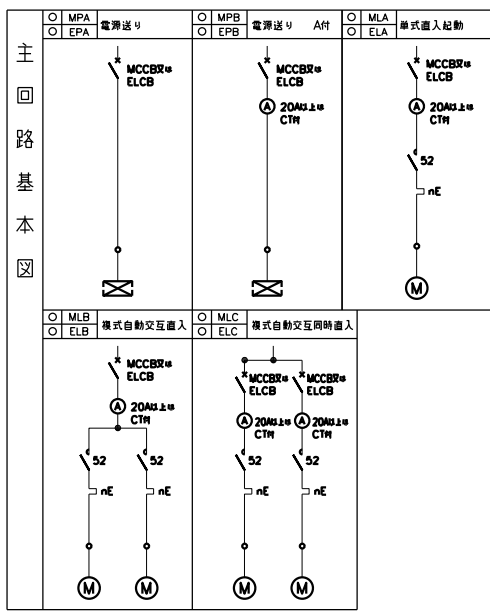
凡例

記号	名称	記号	名称
D	逆流防止ダイオード	LBS	負荷開閉器
CB	遮断器	PV	太陽電池
DS	断路器	T	変圧器
ELCB	漏電遮断器	MCCB	配線用遮断器
MC	電磁接触器	CT	変流器
UVR	不足電圧継電器	OV	過電圧継電器
UFR	不足周波数継電器	OF	過周波数継電器
単独受	単独運転防止機能(受動的)	単独能	単独運転防止機能(能動的)
OVGR	地絡過電圧継電器	RPR	逆電力継電器

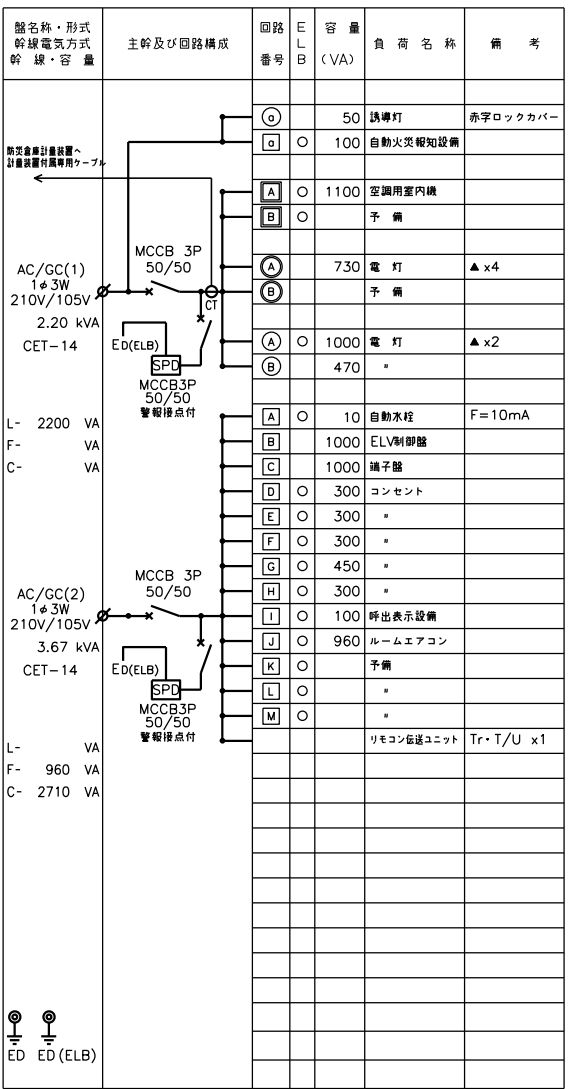


太陽電池モジュール(参考)	パワーコンディショナ(参考)	蓄電システム(パワーコンディショナ)(参考)	蓄電システム(蓄電池ユニット)(参考)
 <p>種類 : 結晶系シリコン太陽電池</p>	 <p>構造 : 屋外壁掛形 容量 : 10kW</p>	 <p>リモコン 通信モデム</p> <p>構造 : 屋外壁掛形 容量 : 連系3kW/自立2kVA</p>	 <p>構造 : 屋外自立形 容量 : 5kWh/台</p>

動力				制御				監視盤				備考
盤名称・盤形状		機器内容		操作		インターロック		表示		表示		
主幹 P-AF/AT		主回路記号		手連		連動・自動		故障		故障		
電圧種別 (幹線NO.)		分岐		元方		機器記号名称		停位		停位		
幹線容量		制御回路記号		出力容量 (KW)		機器記号名称		元方		元方		
1P-1	SUS製 屋外自立型 架台H=500	3・50	MPA	AC 11	空調用室外機	0.96						
MCCB 3P 225/175		30										
AC/GC(1) 3φ3W 210V 計-27.86 KW CET-100		3・50	MPA	EHP 11	空調用室外機	15.70						
		20										
		3・50	MPA	EHP 21	空調用室外機	11.20						
		20										
		3・50	MPA		予備							
		20										
		3・50	MPA	AC 21	空調用室外機	2.10						
		30										
		3・50	MPA	AC 22	空調用室外機	1.45						
		30										
		3・50	MPA	EHP 12	空調用室外機	6.51						
		20										
		3・50	MPA		予備							
		20										



密度	ラック	場所	名称
1	外部	受電電線	故障・異常一話
2	外部	発電機1	故障・異常一話
3	外部	発電機2	故障・異常一話
4	外部	PU-1	加圧給水ポンプ 故障・異常一話
5	ピット	DP-1	湧水ポンプ 異常・漏水
6		予備	
7		予備	
8		予備	



仕様及び凡例

◎分電盤名称・形式欄  
 ・形式はA：埋込型，B：半埋込型，C：露出型，D：自立型とする。  
 ・第一種・第二種は消防法，建築基準法に於ける防災設備の耐熱盤仕様を示す。

1. 回路記号は下記による。  
 ○ 照明 200V ▲ リモコン回路装置リモコン  
 ○ 照明 100V ■ 年間カレンダーソーラータイマー付連動  
 □ 単相電源 200V ◆ 電磁接触器MC+セタ付連動ユニット  
 □ コンセント 100V ◆ DMX交換装置系統

一般分電盤はJIS C8480による。耐熱形分電盤は配電盤工業会の認定形とする。

回路番号1～nは一般回路A～nは計量回路a～nは主幹一次側回路とする。

分岐遮断器は、JIS協約形1Pサイズ2P型とし、特記無き分岐遮断器は下記とする。  
 100V回路：2P1E 50AF/20AT  
 200V回路：2P2E 50AF/20AT


又、図中に於いてELB欄に○印の有るものは、ELCB付分岐遮断器とする。ELCB 感度30mA付分岐遮断器とする。

年間カレンダータイマー2L：TB855201K (パナソニック製相当品)  
 リモコン制御器は、WRT2050とし、グループ設定器WRT9600共に納入する事。(パナソニック製相当品)

中央監視連動のリレー回路は、動力制御盤制御回路結線図の(6-2)を使用する。




幹線リスト		設備名称	ケーブル	接地線	配管材	
幹線番号	分岐番号				屋内	屋外
L101		1L-1(2)	CET- 200	22x2	□	FEP(100)
L103		蓄電池1(73kWh) 逆潮流防止器 (併用工事)	CET- 22	5.5x2	□	FEP(40)
L104		蓄電池2(73kWh) 逆潮流防止器 (併用工事)	CET- 22	5.5x2	□	FEP(40)
P201		1P-1(2)	CET- 38	-	□	FEP(50)
P203		蓄電池1(73kWh) 逆潮流防止器 (併用工事)	CET- 38	22x2	□	FEP(50)
P204		発電機系統	CET- 200	22x2	□	FEP(100)
GP11		PU-1	CET- 14	5.5	□・PE(54)	FEP(30)
GP12		EV	CET- 14	5.5	□	FEP(30)
GP13		1P-1(1)	CET- 100	22x2	□	FEP(80)
GP15		発電機補器	CE5.5-3C	-	□	FEP(30)
GL11		1L-1(1)	CET- 14	-	□	FEP(30)
GL21		1L-1(2)	CET- 14	-	□	FEP(30)
GE11		発電機1 (併用工事)	CET- 200	22	-	FEP(100)
GE12		発電機2 (併用工事)	CET- 200	22	-	FEP(100)
AL		警報線	AE0.9-2C	-	□・PF(16)	FEP(30)
WH		計量	専用ケーブル30m	-	□・PF(16)	FEP(30)

- <注記>
- 埋設深さは以下とする。  
 高圧：GL-700 (土壌り600)  
 低圧：GL-700 (土壌り600)  
 弱電：GL-700 (土壌り600)
  - 接地幹線はE<sub>D</sub>・E<sub>P</sub> (ELB)用共にE-60x2系統を、CR部に布設する事。
  - 防火区画及び防火上主要な間仕切り部分を貫通する配管配線等は、建築基準法に適合する工法又は、国土交通大臣認定工法により措置を行う事とする。
  - 図中  は防火区画貫通処理を表す。

防火区画貫通処理	国土交通大臣認定番号	防火区画との隙間を埋める材料
配管工法	床	PS060FL-0682 耐火シーリング材
	中空壁	PS060WL-0683 耐火シーリング材
ケーブルラック	床	PS060FL-0497 ナイロン不燃布
	壁	PS060WL-0231 ナイロン不燃布

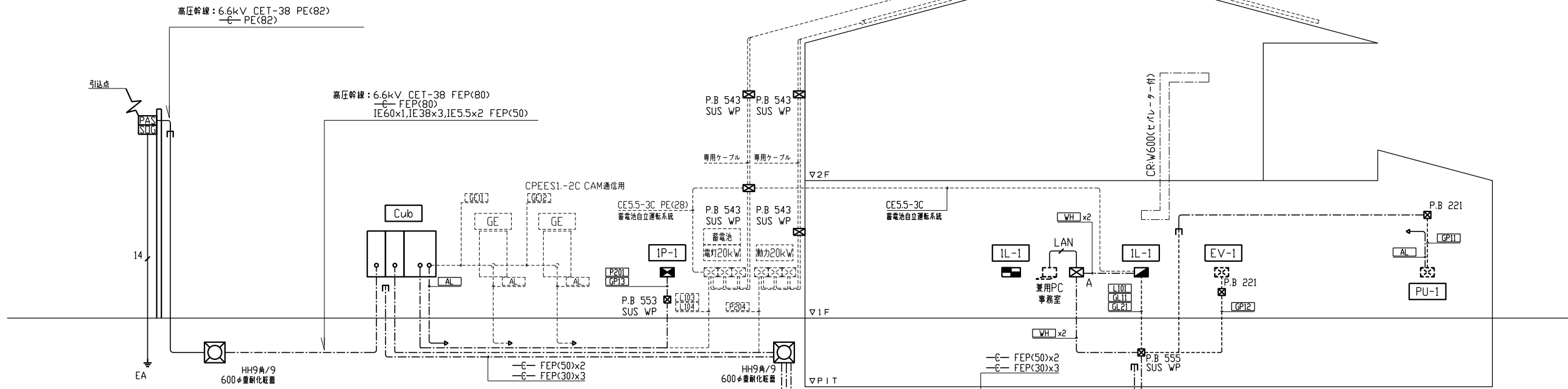
- 特記無きケーブルラックは400Wとする
- 壁への立下げ部分にはケーブルラック400Wを敷設する事。
- ピットより建物内の取り込み部分は、止水処理を行う。
- 防水型プルボックスは全てSUS製とする。

<計量装置注記>

- 図中の記号は下記を示す。  
 A 計測本体ユニット 参考：BT3720KN(パナソニック)  
 B 計測増設ユニット 参考：BT3722KN(パナソニック)  
 CT 付属CTケーブル  
 専用PC (別途) + 専用ソフト電力管理名人 参考：BT3727S2(パナソニック)
- 付属品として下記を納入すること。  
 設定表示ユニット BT3721N(パナソニック)

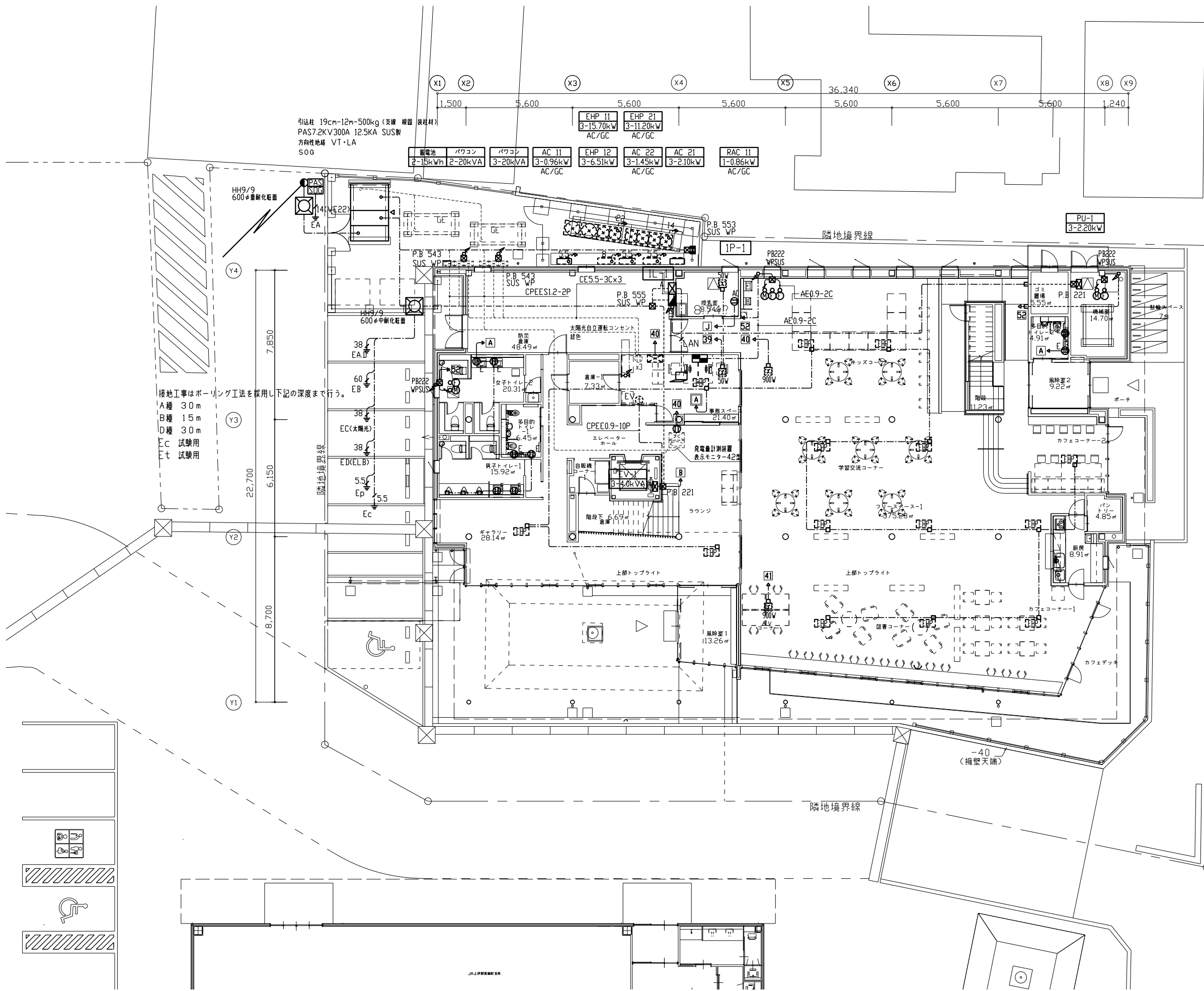
将来工事

太陽電池アレイ概要  
 太陽電池容量：39kW  
 (@390W×100枚)  
 傾斜角度：11°  
 アレイ構成：4段10列+3段5列  
 +3段15列



接地工事はボーリング工法を採用し下記の深度まで行う。5.5  
 A種 30m E<sub>C</sub> 試験用  
 B種 15m E<sub>T</sub> 試験用  
 D種 30m

検図	製図	備考	CONSTRUCTION NAME 令和4年度 箕輪町防災交流施設建設事業 建設工事	MAPNAME 幹線動力設備 系統図	SCALE A3:N/S	DATE 23.01.16	KIND E	No. 09
			一級建築士事務所 株式会社 アーキディアック 長野県知事登録 建設都市環境情報 ARCHIDEACH ARCHITECT & ASSOCIATES, INC. 松本H第GZ262号		1級建築士大臣登録第107206号 児野 登		1級建築士大臣登録第261530号 長澤 真実	



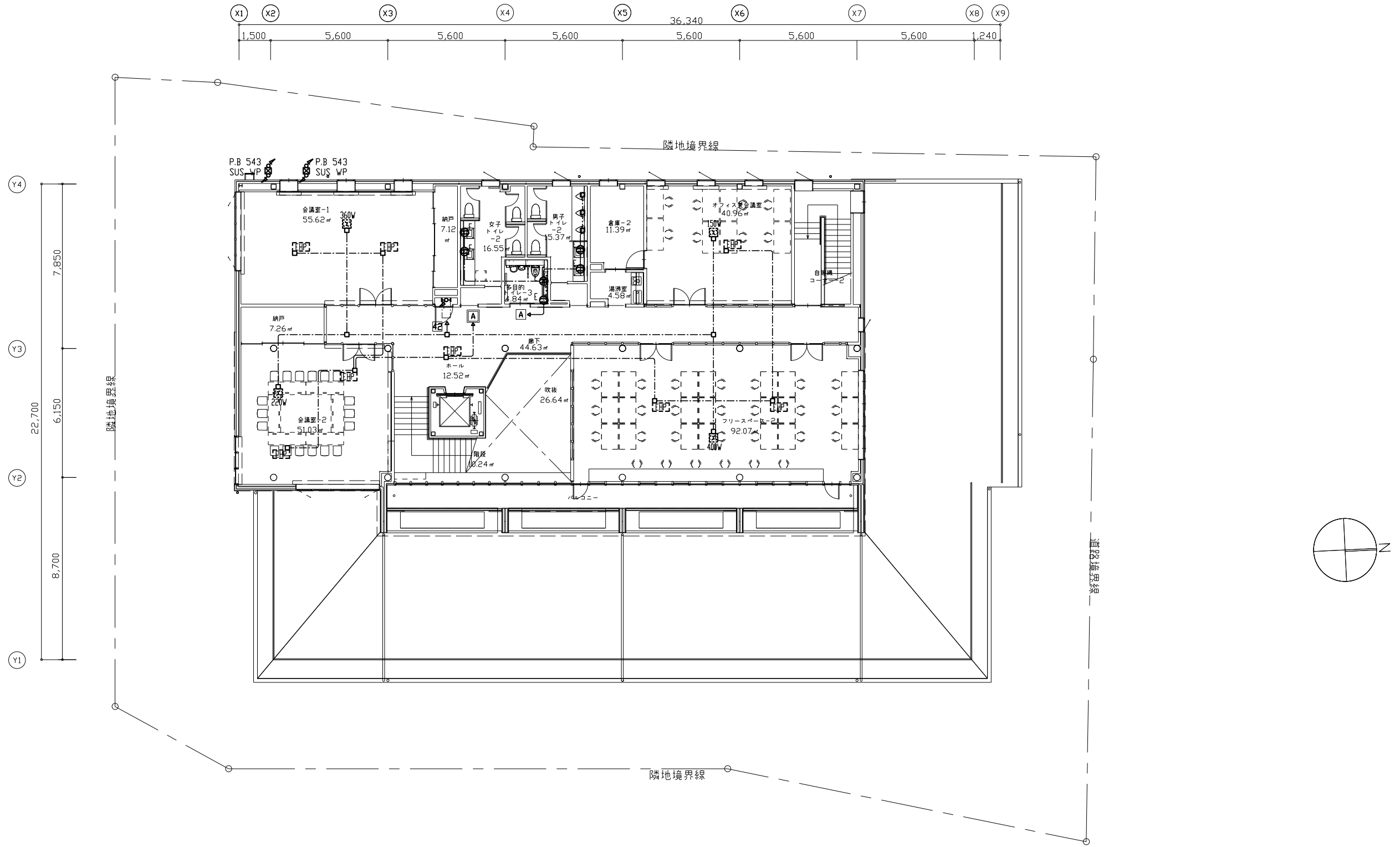
引込柱 19cm-12m-500kg (支線 鋼管 装柱材)  
 PAS7.2KV300A 12.5KA SUS製  
 方向性地絡 VT-LA  
 SOB

接地工事はボーリング工法を採用し下記の深度まで行う。  
 A種 30m  
 B種 15m  
 D種 30m  
 E種 試験用  
 F種 試験用

- <注記>
- 特記なき配管配線は下記による。
 

---	EEF2.0-3C	保護管 PF(22)
---	EEF2.0-3C	PE(25)
---	CE5.5-3C	FEP(30)
---	CE8-3C	FEP(30)
---	CE5.5-3Cx2	FEP(30)
---	CE5.5-3Cx2	FEP(40)
---	EEF2.0-3C	PF(22)
---	EEF2.0-3C	保護管 PF(22) (床下こしがし)
---	EEF2.0-3Cx2	保護管 PF(28) (床下こしがし)
---	EEF2.0-3C	PF(22)
---	CE5.5-3C	保護管 PF(22)
  - 二重天井内はケーブルロゴシ配線とし、壁立上げ、立下げ、梁貫通部は配管保護を行う。
  - 防火区画費及び防火上重要な間仕切り区画貫通部は配管にて保護し、スイッチボックス等は耐火鋼板製とし、下記の工法を用いて処理を行う事。  
 国土交通大臣認定工法

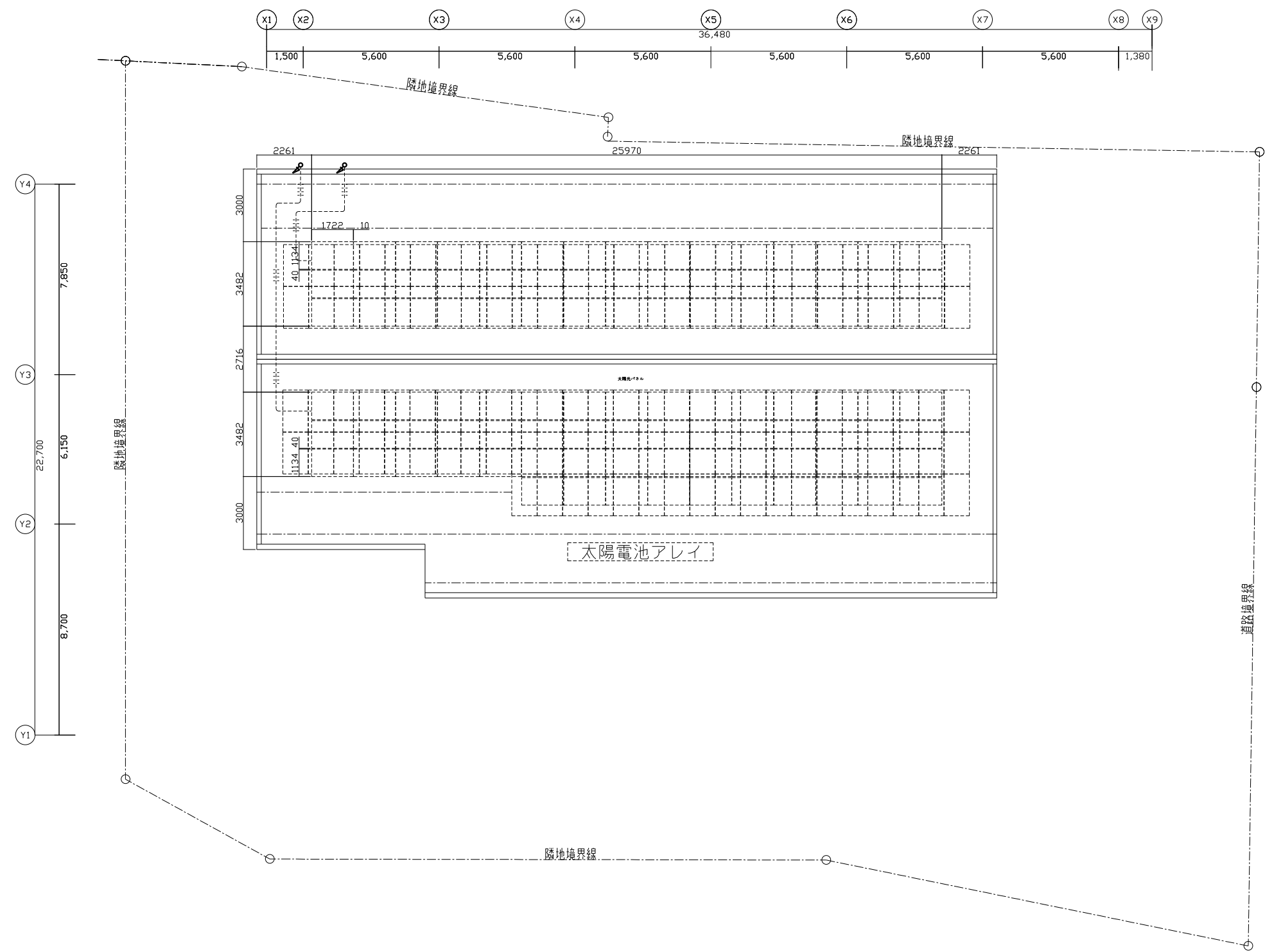
検図		備考		CONSTRUCTION NAME	令和4年度 箕輪町防災交流施設建設事業 建設工事	MAPNAME	幹線動力設備 1階平面図	SCALE	A3:1/200	DATE	23.01.16	KIND	E	No.	10
製図							一級建築士事務所 株式会社アーキディアック 長野県知事登録 建築都市環境情報 ARCHIDEACH ARCHITECT & ASSOCIATES, INC. 熊本H第GZ262号								
							長野県知事登録 1級建築士大臣登録第107206号 児野 登								
							1級建築士大臣登録第261530号 長澤 真実								



検図		備考	CONSTRUCTION NAME	MAPNAME	SCALE	DATE	KIND	No.
製図			令和4年度 箕輪町防災交流施設建設事業 建設工事	幹線動力設備 2階平面図	A3:1/200	23.01.16	E	11
				一級建築士事務所 株式会社アーキディアック 長野県知事登録 建築都市環境情報 ARCHIDEACH ARCHITECT & ASSOCIATES, INC. 根本H第G2262号	1級建築士大臣登録第107206号 児野 登	1級建築士大臣登録第261530号 長澤 真実		

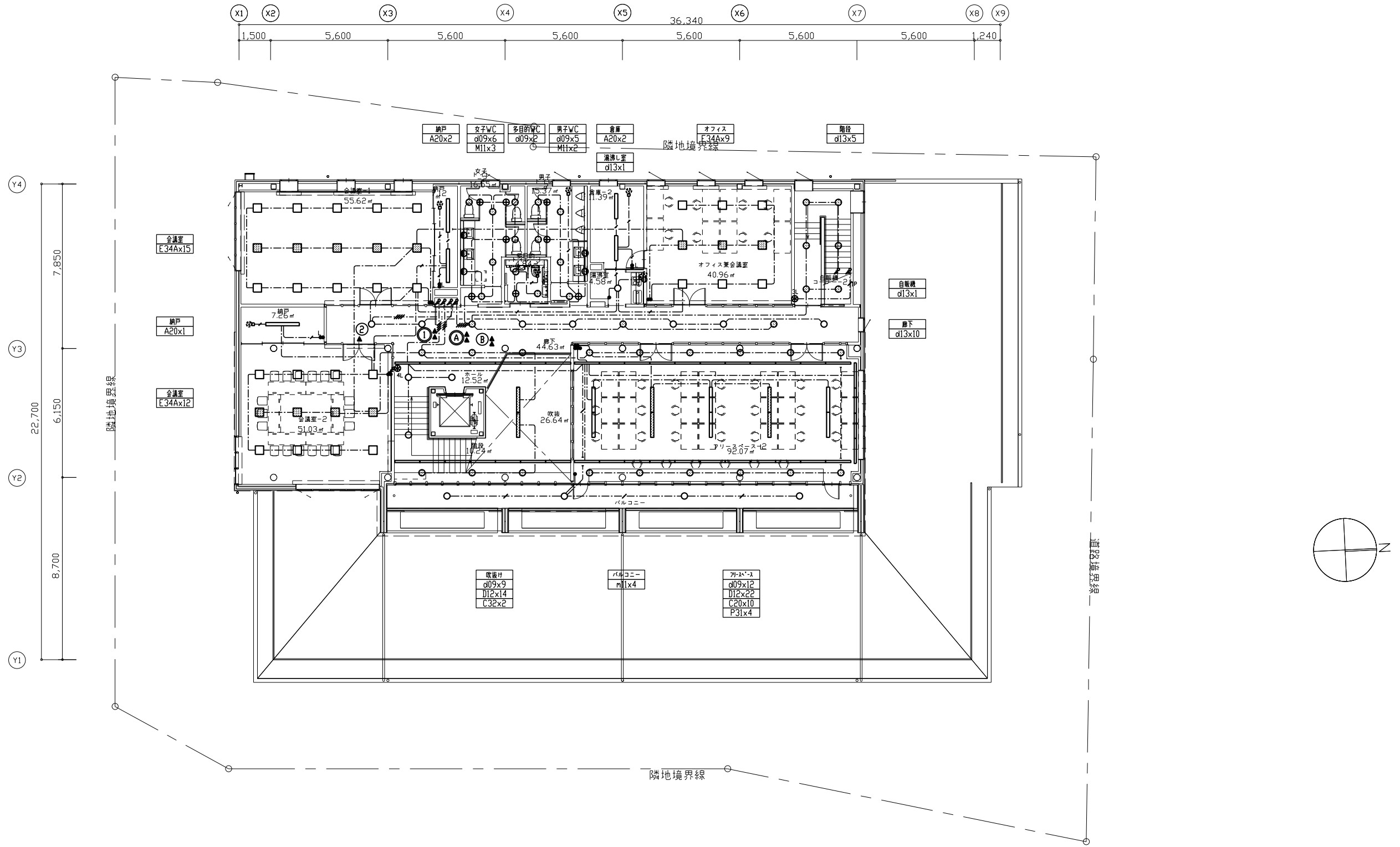
将来工事

太陽電池アレイ概要  
 太陽電池容量 : 39kW  
 (@390W×100枚)  
 傾斜角度 : 11°  
 アレイ構成 : 4段10列+3段5列  
 +3段15列



検図		備考	CONSTRUCTION NAME	MAPNAME	SCALE	DATE	KIND	No.
製図			令和4年度 箕輪町防災交流施設建設事業 建設工事	幹線動力設備 屋根伏図	A3:1/200	23.01.16	E	12
				一級建築士事務所 株式会社アーキディアック 長野県知事登録 建築都市環境情報 ARCHIDEACH ARCHITECT & ASSOCIATES, INC. 松本H第G2262号	1級建築士大臣登録第107206号 児野 登	1級建築士大臣登録第261530号 長澤 真実		

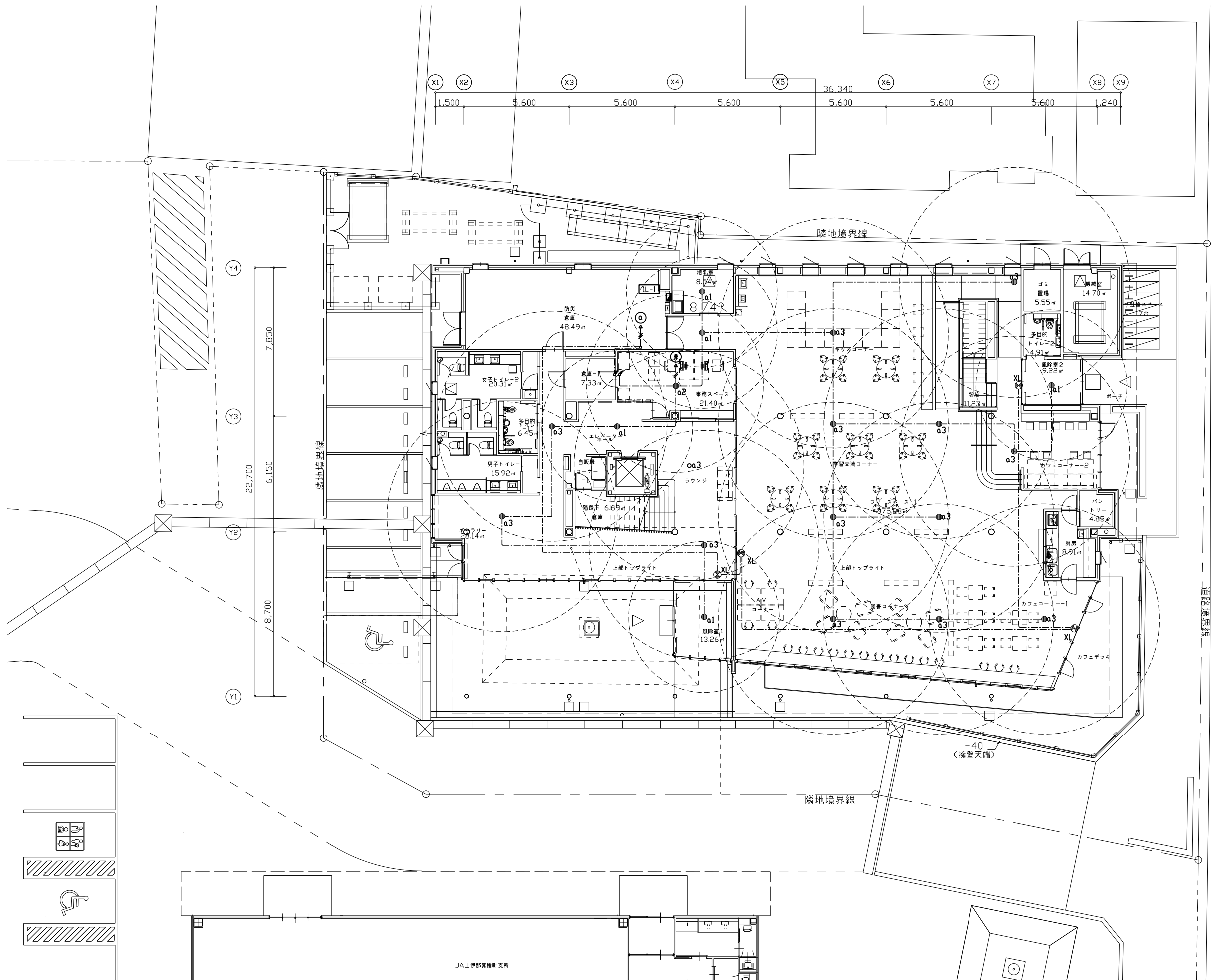




検図		備考		CONSTRUCTION NAME	MAPNAME	SCALE	DATE	KIND	No.
製図				令和4年度 箕輪町防災交流施設建設事業 建設工事	電灯設備 2階平面図	A3:1/200	23.01.16	E	14
				一級建築士事務所 株式会社アーキディアック 長野県知事登録 建築都市環境情報 ARCHIDEACH ARCHITECT & ASSOCIATES, INC. 根本H第G2262号	1級建築士大臣登録第107206号 児野 登	1級建築士大臣登録第261530号 長澤 真実			

笠なし型直付器具		下面開放型埋込器具 (W=150)		間接照明		直付スクエア型埋込器具		棚下灯		テーブルライト		ミラーライト	
A20	LED20, 6W 3100lm XLX430NENT LE9	C11	LED11, 6W 1600lm XLX210PENJ LE9	D06	LED12, 3W SXX4031S	E34A	LED38W XL674PFPC	K12	LED23W LEG852219K	L10	LED12, 8W ERX9365CA	M11	LED11, 2W LGB85039K
		C20	LED20, 6W 3100lm XLX430PENT LE9	D12	LED23, 1W SXX4027S								
		C32	LED31, 9W 5200lm XLX450PENT LE9	DW03	LED7, 0W 防水 NTN83534								
				DW06	LED13, 5W 防水 NTN83540								
ペンダントライト		スポットライト		屋外スポット									
P06	LED2.5W DPN-41063Y	S09	LED14W NNQ32082BK	T06	LED6, 8W LGWC40388								
P31	LED31W FFY56010C												
ダウンライト (150φ)		軒下シーリングライト											
d09	LED9, 9W 1130lm NNN71503	m11	LED 10, 7W NNN54540B										
	ランプ NNU140105K LE9												
d13	LED13, 8W 1610lm NNN71503												
	ランプ NNU140155K LE9												

この図面は参考図であり、各製作者により多少異なるもその機能を満足する製品であれば差支えない。  
 又、詳細は納入仕様書により決定する。  
 照明器具の消費電力は JIS C 8105-3 に規定された方法で算出されたものとする。



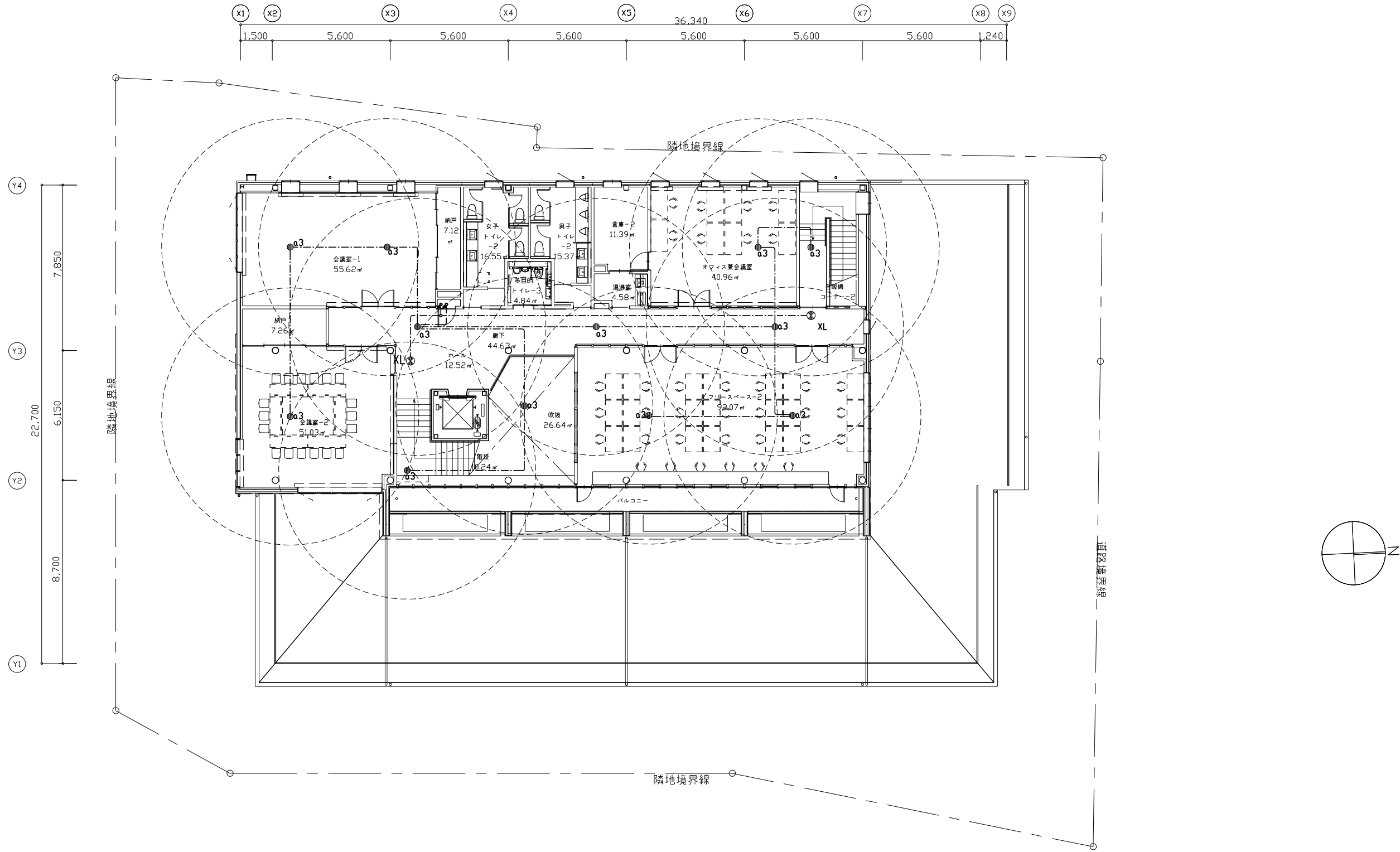
<注記>  
 1. 特記なき配管配線は下記による。  
 ー EEF16-2C 保護管 PF(16)  
 ー EEF16-3C 保護管 PF(16)  
 ー EEF20-2C 保護管 PF(16)  
 ー EEF20-3C 保護管 PF(22)  
 ー AE12-2C 保護管 PF(16)

2. 二重天井内はケーブル桥架設置をとも  
 型立上げ、立下げ、突貫部は配管保護を行う。

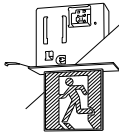



3. 防火区画および防火上主要な壁体沿りの区画界線等は  
 配管にて保護し、スチールパイプ等は耐火鋼製とし  
 下記の工法を用いて処理を行う事。  
 国土交通大臣認定工法

検図		備考		CONSTRUCTION NAME	MAPNAME	SCALE	DATE	KIND	No.
製図				令和4年度 箕輪町防災交流施設建設事業 建設工事	誘導灯・非常照明設備 1階平面図	A3:1/200	23.01.16	E	16
					一級建築士事務所 株式会社アーキディアック 長野県知事登録 建築都市環境情報 ARCHIDEACH ARCHITECT & ASSOCIATES, INC. 熊本H第GZ262号	1級建築士大臣登録第107206号 児野 登	1級建築士大臣登録第261530号 長澤 真実		



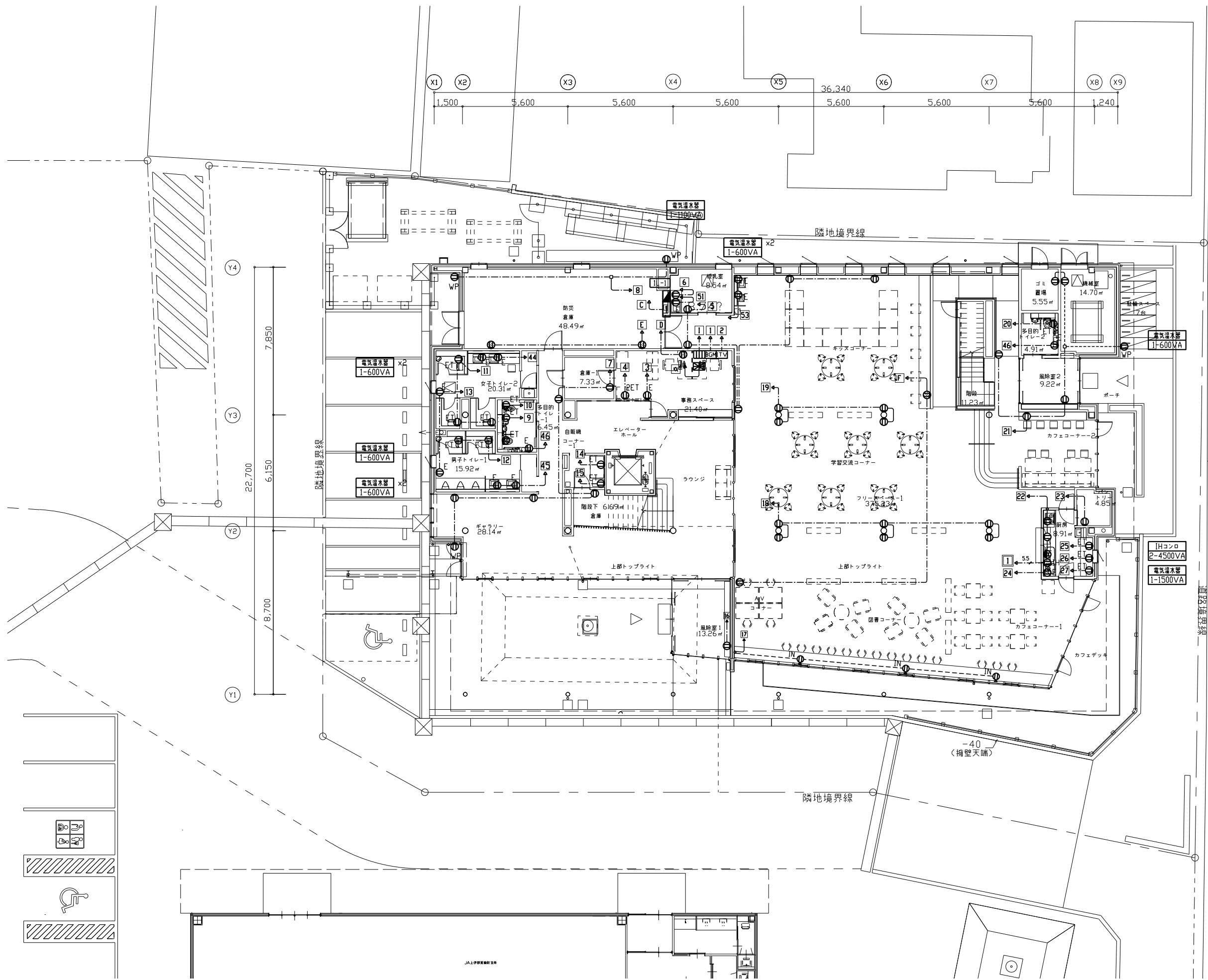


検図		備考	CONSTRUCTION NAME	MAPNAME	SCALE	DATE	KIND	No.
製図			令和4年度 箕輪町防災交流施設建設事業 建設工事	誘導灯・非常照明設備 2階平面図	A3:1/200	23.01.16	E	17
			一級建築士事務所 株式会社アーキディアック 長野県知事登録 建築都市環境情報 ARCHIDEACH ARCHITECT & ASSOCIATES, INC. 熊本H第G2262号	1級建築士大臣登録第107206号 児野 登	1級建築士大臣登録第261530号 長澤 真実			

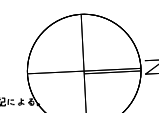
X	避難口誘導灯																																																															
XL	BL	誘(内)	FA20352	LE1																																																												
消防法適合品		天井埋込型																																																														
																																																																
a	非常用照明器具		a	非常用照明器具		a	非常用照明器具																																																									
a1	LED0, 9W	誘(内) NNFB90605J	a2	LED1, 0W	誘(内) NNFB91605J	a3	LED1, 3W	誘(内) NNFB93605J																																																								
建築基準法適合品 非常灯評定番号:L ALE-004		建築基準法適合品 非常灯評定番号:L ALE-004		建築基準法適合品 非常灯評定番号:L ALE-006																																																												
																																																																
<table border="1"> <caption>非常照明配光範囲</caption> <thead> <tr><th>設置高さ</th><th>2.2m</th><th>2.5m</th><th>2.8m</th><th>3.0m</th></tr> </thead> <tbody> <tr><td>単体配置</td><td>3.9</td><td>4.0</td><td>3.2</td><td>2.8</td></tr> <tr><td>道線配置</td><td>8.9</td><td>9.6</td><td>10.3</td><td>10.1</td></tr> </tbody> </table>		設置高さ	2.2m	2.5m	2.8m	3.0m	単体配置	3.9	4.0	3.2	2.8	道線配置	8.9	9.6	10.3	10.1	<table border="1"> <caption>非常照明配光範囲</caption> <thead> <tr><th>設置高さ</th><th>2.2m</th><th>2.5m</th><th>2.8m</th><th>3.0m</th></tr> </thead> <tbody> <tr><td>単体配置</td><td>4.4</td><td>4.7</td><td>4.9</td><td>4.9</td></tr> <tr><td>道線配置</td><td>9.6</td><td>10.6</td><td>11.3</td><td>11.9</td></tr> </tbody> </table>		設置高さ	2.2m	2.5m	2.8m	3.0m	単体配置	4.4	4.7	4.9	4.9	道線配置	9.6	10.6	11.3	11.9	<table border="1"> <caption>非常照明配光範囲</caption> <thead> <tr><th>設置高さ</th><th>2.2m</th><th>2.5m</th><th>2.8m</th><th>3.0m</th></tr> </thead> <tbody> <tr><td>単体配置</td><td>5.6</td><td>6.1</td><td>6.6</td><td>6.9</td></tr> <tr><td>道線配置</td><td>11.8</td><td>13.1</td><td>14.4</td><td>15.2</td></tr> </tbody> </table>		設置高さ	2.2m	2.5m	2.8m	3.0m	単体配置	5.6	6.1	6.6	6.9	道線配置	11.8	13.1	14.4	15.2														
設置高さ	2.2m	2.5m	2.8m	3.0m																																																												
単体配置	3.9	4.0	3.2	2.8																																																												
道線配置	8.9	9.6	10.3	10.1																																																												
設置高さ	2.2m	2.5m	2.8m	3.0m																																																												
単体配置	4.4	4.7	4.9	4.9																																																												
道線配置	9.6	10.6	11.3	11.9																																																												
設置高さ	2.2m	2.5m	2.8m	3.0m																																																												
単体配置	5.6	6.1	6.6	6.9																																																												
道線配置	11.8	13.1	14.4	15.2																																																												

※注) 1. 図中に於いて記号 ⑤ は誘導灯 ⑥ は非常用照明を表す。  
2. 図中に於いて記号 ⑦ は電池内蔵型 ⑧ は電池別置型を表す。  
3. 配光範囲に於いてはメーカー機器仕様書の数値を採用。

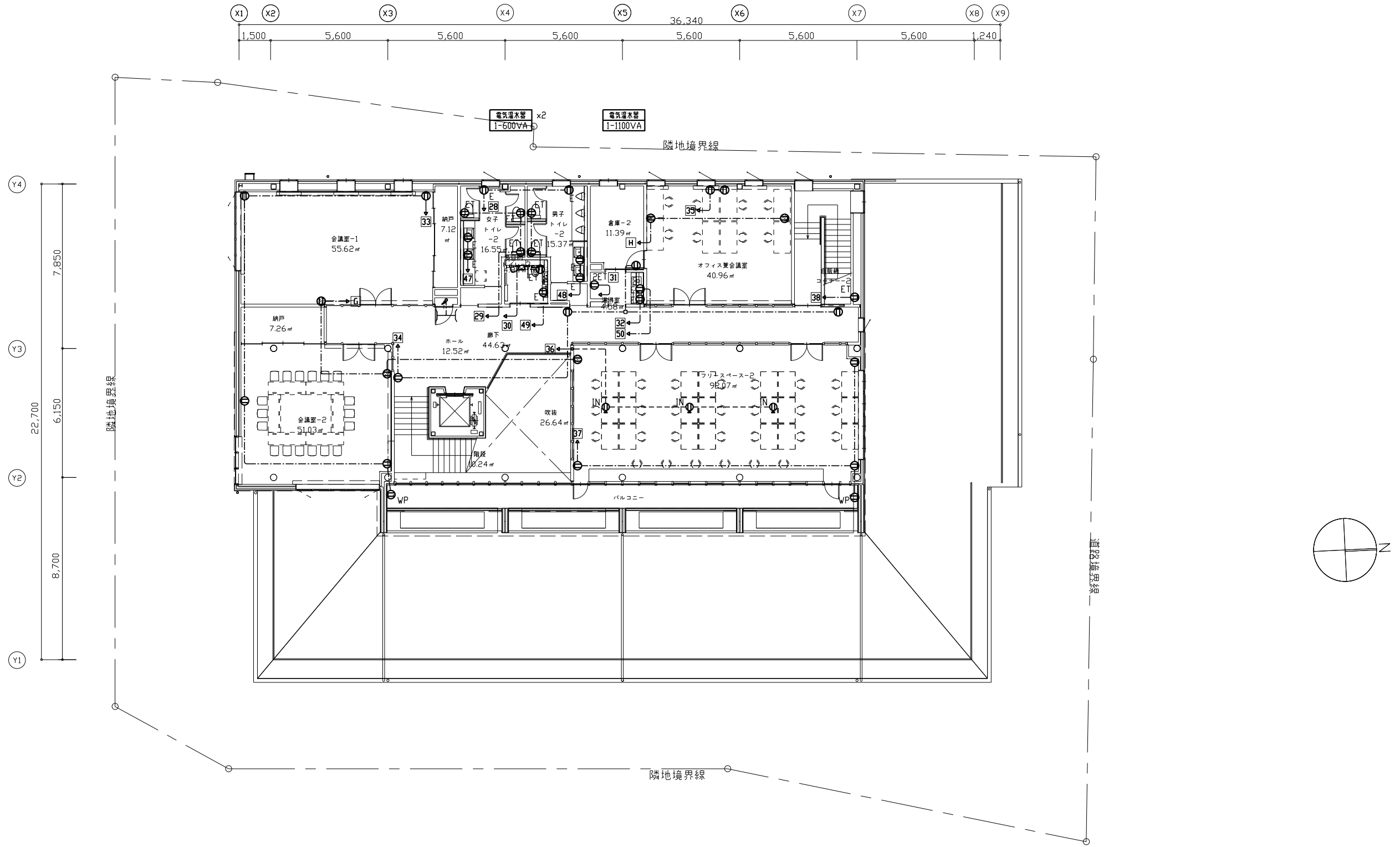
この図面は参考図であり、各製作者により多少異なるもその機能を満足する製品であれば差支えない。  
又、詳細は納入仕様書により決定する。  
照明器具の消費電力は JIS C 8105-3 に規定された方法で算出されたものとする。



- ＜注記＞
1. 特記なき配管配線は下記による。  
 ー EEF2.0-3C 保護管 PF(22)  
 ー CES5-3C 保護管 PF(22)  
 ー EEF2.0-3C E(25)  
 ー EEF2.0-3C PF(22)
  2. 二層天井内はケーブルロゴシ配線とし、  
 壁立上げ、立下げ、梁貫通等は配管保護を行う。
  3. 防火区画貫通及び防火上主要な難燃仕切りの区画貫通部は  
 配管にて保護し、スイッチボックス等は耐火調製とし  
 下記の工法を用いて処理を行う事。  
 国土交通大臣認定工法



検図		備考		CONSTRUCTION NAME	MAPNAME	SCALE	DATE	KIND	No.
製図				令和4年度 箕輪町防災交流施設建設事業 建設工事	コンセント設備 1階平面図	A3:1/200	23.01.16	E	19
				一級建築士事務所 株式会社アーキディアック 長野県知事登録 建築都市環境情報 ARCHIDEACH ARCHITECT & ASSOCIATES, INC. 熊本H第GZ262号	1級建築士大臣登録第107206号 児野 登	1級建築士大臣登録第261530号 長澤 真実			

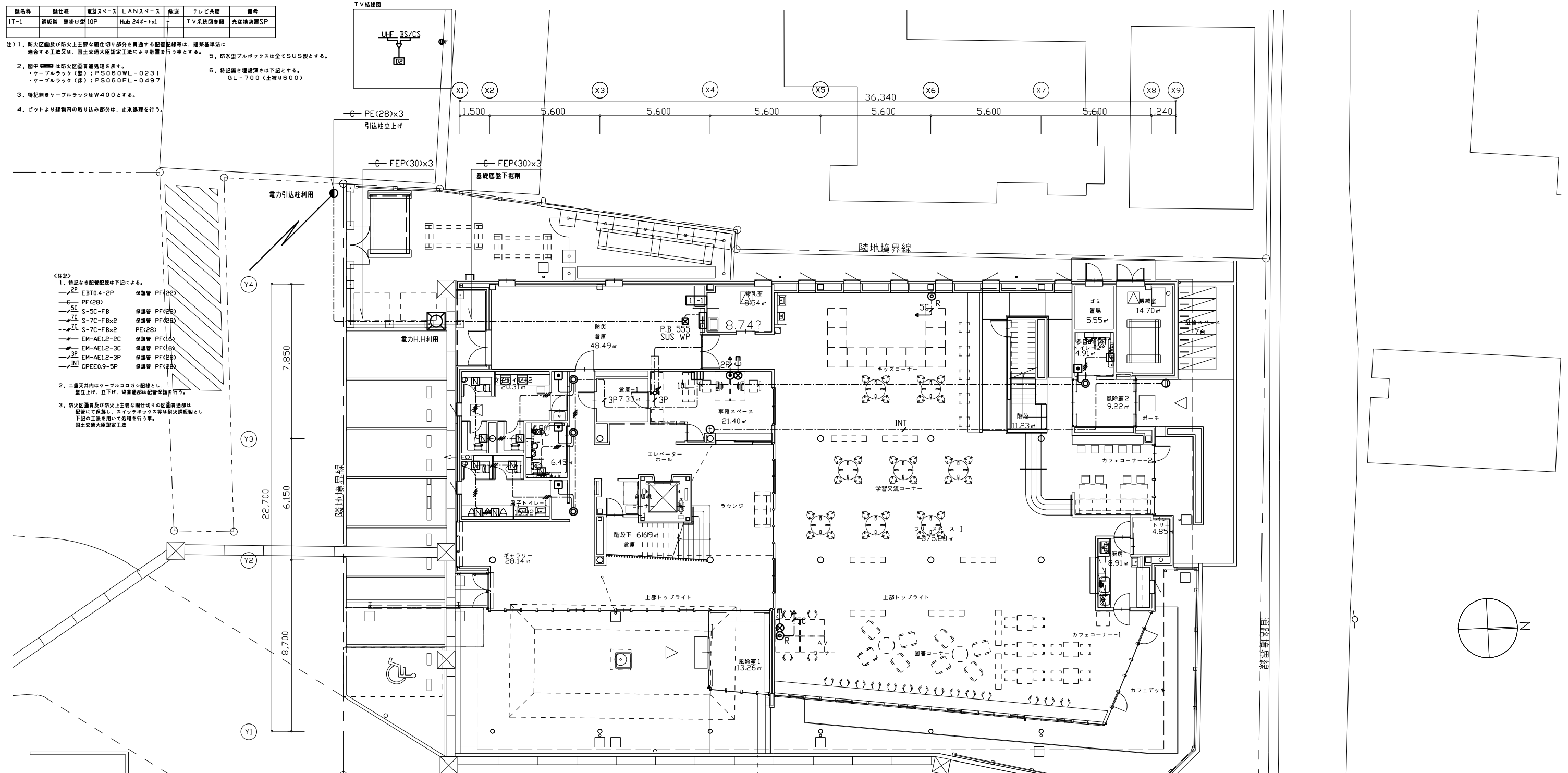


検図		備考	CONSTRUCTION NAME	MAPNAME	SCALE	DATE	KIND	No.
製図			令和4年度 箕輪町防災交流施設建設事業 建設工事	コンセント設備 2階平面図	A3:1/200	23.01.16	E	20
			一級建築士事務所 株式会社アーキディアック 長野県知事登録 建築都市環境情報 ARCHIDEACH ARCHITECT & ASSOCIATES, INC. 熊本H第GZ262号	1級建築士大臣登録第107206号 児野 登	1級建築士大臣登録第261530号 長澤 真実			

種名称	種仕様	電話スペース	LANスペース	放送	テレビ共聴	備考
IT-1	調幅製 壁掛け型10P	Hub 24ポ-1x1			TV系統図参照	光交換装置SP

- 注) 1. 防火区画及び防火上主要な仕切り部分を貫通する配管配線等は、建築基準法に適合する工法又は、国土交通大臣認定工法により措置を行う事とする。
2. 図中 **■** は防火区画貫通処理を表す。  
 ・ケーブルラック(壁) : PS060WL-0231  
 ・ケーブルラック(床) : PS060FL-0497
3. 特記無きケーブルラックはW400とする。
4. ピットより建物内の取り込み部分は、止水処理を行う。
5. 防水型プルボックスは全てSUS製とする。
6. 特記無き埋設深さは下記とする。  
 GL-700 (土着り600)

- 【注記】
1. 特記無き配管配線は下記による。
- 2P CBT0.4-2P 保護管 PF(2P)
  - 2P PF(2P)
  - 3C S-5C-FB 保護管 PF(2P)
  - 2C S-7C-FBx2 保護管 PF(2P)
  - 2C S-7C-FBx2 PE(2P)
  - EM-AE12-2C 保護管 PF(1φ)
  - EM-AE12-3C 保護管 PF(1φ)
  - 3P EM-AE12-3P 保護管 PF(2φ)
  - INT CPEE0.9-5P 保護管 PF(2φ)
2. 二重天井内はケーブルコロガシ配線とし、  
 壁立上げ、立下げ、設置部は配管保護を行う。
3. 防火区画貫通及び防火上主要な仕切り部分の区画貫通部は  
 配管にて保護し、スイッチボックス等は耐火調幅製とし  
 下記の工法を用いて処理を行う事。  
 国土交通大臣認定工法



**10 窓用呼出表示器**

CBN-20C

電源電圧	AC100V 50/60Hz (内部電源DC12V)
形状	壁取付型
材質	SPPC t1.2
窓数	20窓
表示方式	呼出音と表示点灯

**丸型廊下灯**

CBR-3F

形状	天井・壁埋込型 (アウトレットボックス丸型めりしろカバー付)
材質	プレート部:自己消火性樹脂 表示灯カバー:ポリカーボネート
備考	LED方式(赤色)、非防水形

**復旧ボタン**

NBR-2A-C

形状	埋込形 (JIS1 個用スイッチボックス)
材質	樹脂

**トイレ・浴室用押ボタン**

NBR-7WA

形状	埋込形 (JIS1 個用スイッチボックス)
材質	自己消火性樹脂
備考	呼出確認表示灯付 防まつ形JIS C0920 IPX4相当)

**カメラ付ドアホン子機**

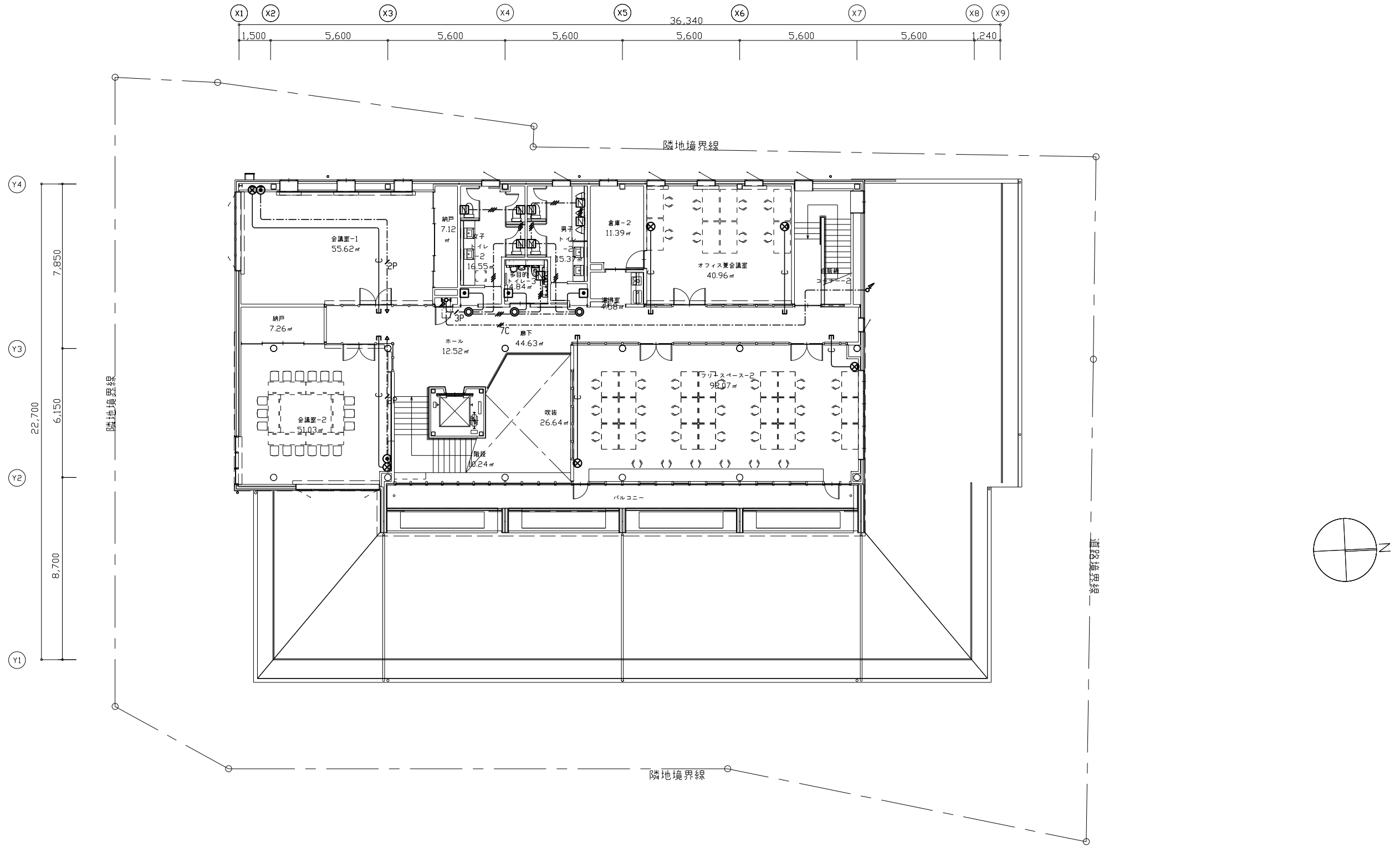
JP-DA

電源電圧	モニター付親機または映像長距離・監視カメラ接続 アダプターから供給
形状	壁取付型(JIS1個用スイッチボックス)
材質	自己消火性樹脂
カメラ	1/4型カラー-CMOS
通話方式	自動交互通話
備考	防塵・防まつ形JIS C 0920 IP54 相当)

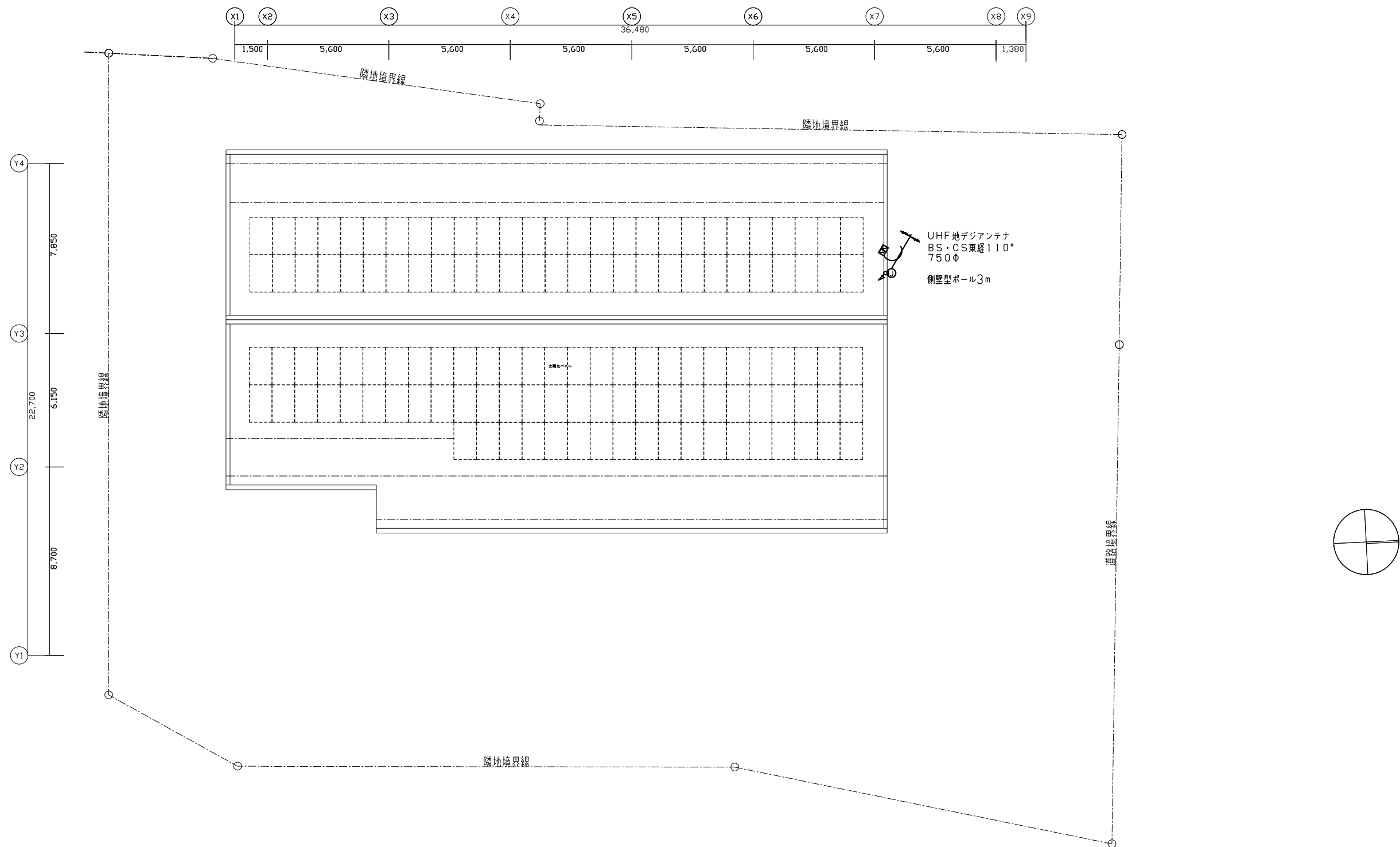
**モニター付親機**

JP-4MED

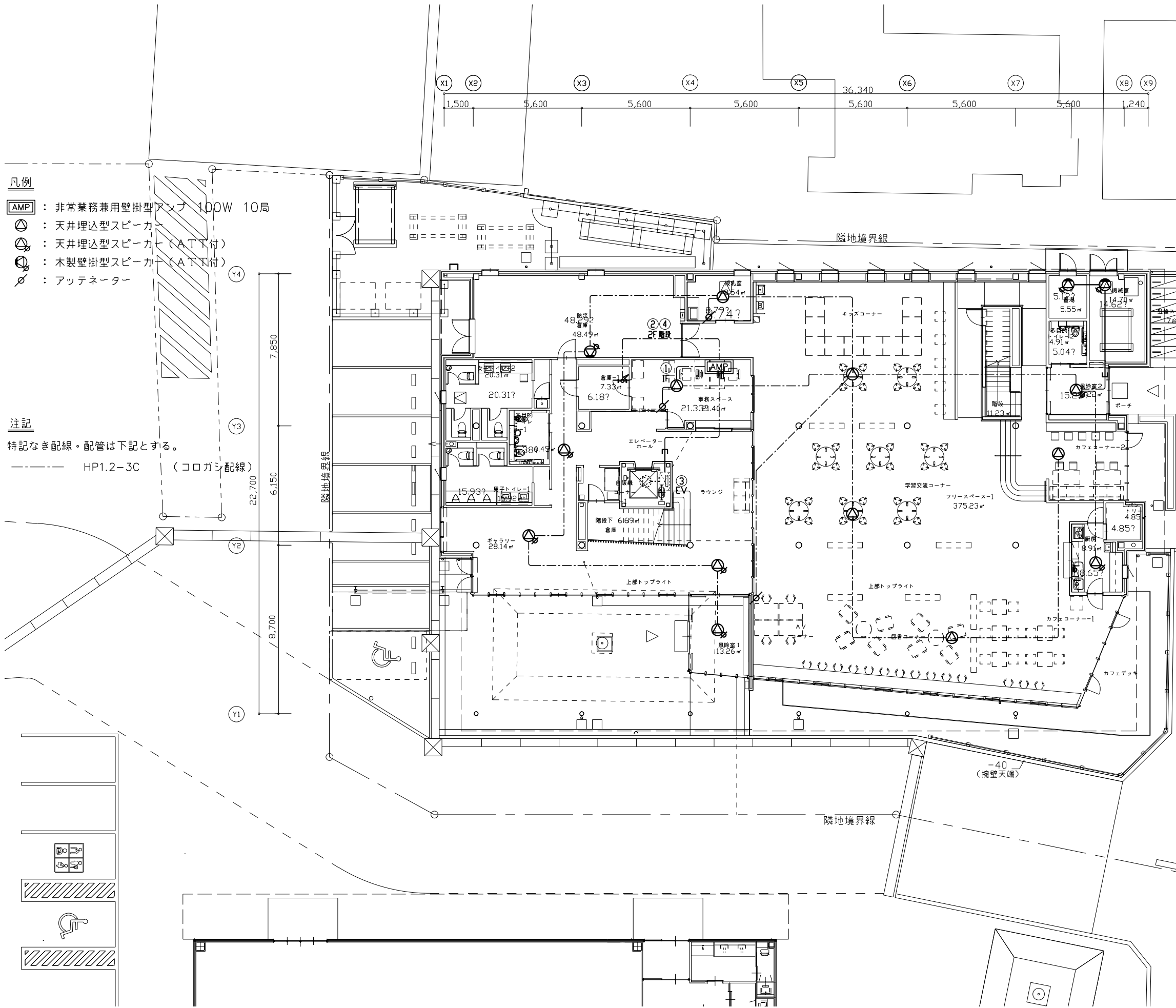
電源電圧	DC24V(電源アダプターより供給)
形状	壁置・壁取付両用型 (JIS2個用または3個用スイッチボックス) (卓上使用の場合、卓上スタンド(JPW-S)を使用する)
材質	本体:自己消火性樹脂、アクリルパネル部:難燃性樹脂
モニター	7型TFTカラー液晶
通話方式	拡声自動交互通話
録音機能	受話器:電話型同時通話 自動・手動録音、再生、保存



検図		備考		CONSTRUCTION NAME	MAPNAME	SCALE	DATE	KIND	No.
製図				令和4年度 箕輪町防災交流施設建設事業 建設工事	電話・情報・TV共聴・呼出表示・インターホン設備 2階平面図	A3:1/200	23.01.16	E	22
					一級建築士事務所 株式会社アーキディアック 長野県知事登録 建築都市環境情報 ARCHIDEACH ARCHITECT & ASSOCIATES, INC. 根本H第GZ262号	1級建築士大臣登録第107206号 児野 登	1級建築士大臣登録第261530号 長澤 真実		



検図		備考	CONSTRUCTION NAME	MAPNAME	SCALE	DATE	KIND	No.
製図			令和4年度 箕輪町防災交流施設建設事業 建設工事	電話・情報・TV共聴・呼出表示・インターホン設備 屋根伏図	A3:1/200	23.01.16	E	23
				一級建築士事務所 株式会社 アーキディアック 長野県知事登録 松本H第G2262号	1級建築士大臣登録第107206号 児野 登	1級建築士大臣登録第261530号 長澤 真実		



- 凡例**
- AMP : 非常業務兼用壁掛型アンプ 100W 10局
  - ⊙ : 天井埋込型スピーカー
  - ⊙ : 天井埋込型スピーカー (ATT付)
  - ⊙ : 木製壁掛型スピーカー (ATT付)
  - ⊘ : アッテネーター

**注記**

特記なき配線・配管は下記とする。

----- HP1.2-3C (コロガシ配線)

**非常業務放送設備 システムブロック図**

AMP <1F> スピーカー回路

AC100V

**天井埋込型スピーカー**

定格入力	3W(3.3kΩ), 1W(10kΩ)
出力音圧レベル	95dB(1W, 1m)
周波数特性	90Hz~15kHz
スピーカー	16cmコンドン型
材質	上: ネット: アルミ オフホワイト
その他	防塵カバー付

**天井埋込型スピーカー ATT付**

定格入力	3W(3.3kΩ), 1W(10kΩ)
出力音圧レベル	95dB(1W, 1m)
周波数特性	90Hz~15kHz
スピーカー	16cmコンドン型
材質	上: ネット: アルミ オフホワイト
その他	防塵カバー付

**壁掛型非常用放送設備**

**天井埋込型スピーカー 防滴型 3W結線**

定格入力	3W(3.3kΩ), 1W(10kΩ)
出力音圧レベル	88dB(1W, 1m)
周波数特性	180Hz~20kHz
スピーカー	8cm防滴コンドン型
材質	上: ネット: アルミ オフホワイト
その他	防水性能: IPX4

**壁掛型スピーカー ATT付**

定格入力	3W(3.3kΩ), 1W(10kΩ)
出力音圧レベル	95dB(1W, 1m)
周波数特性	100Hz~17kHz
スピーカー	16cmコンドン型
材質	上: 本材: ライトグレー
その他	ネット: ショージ ライトグレー

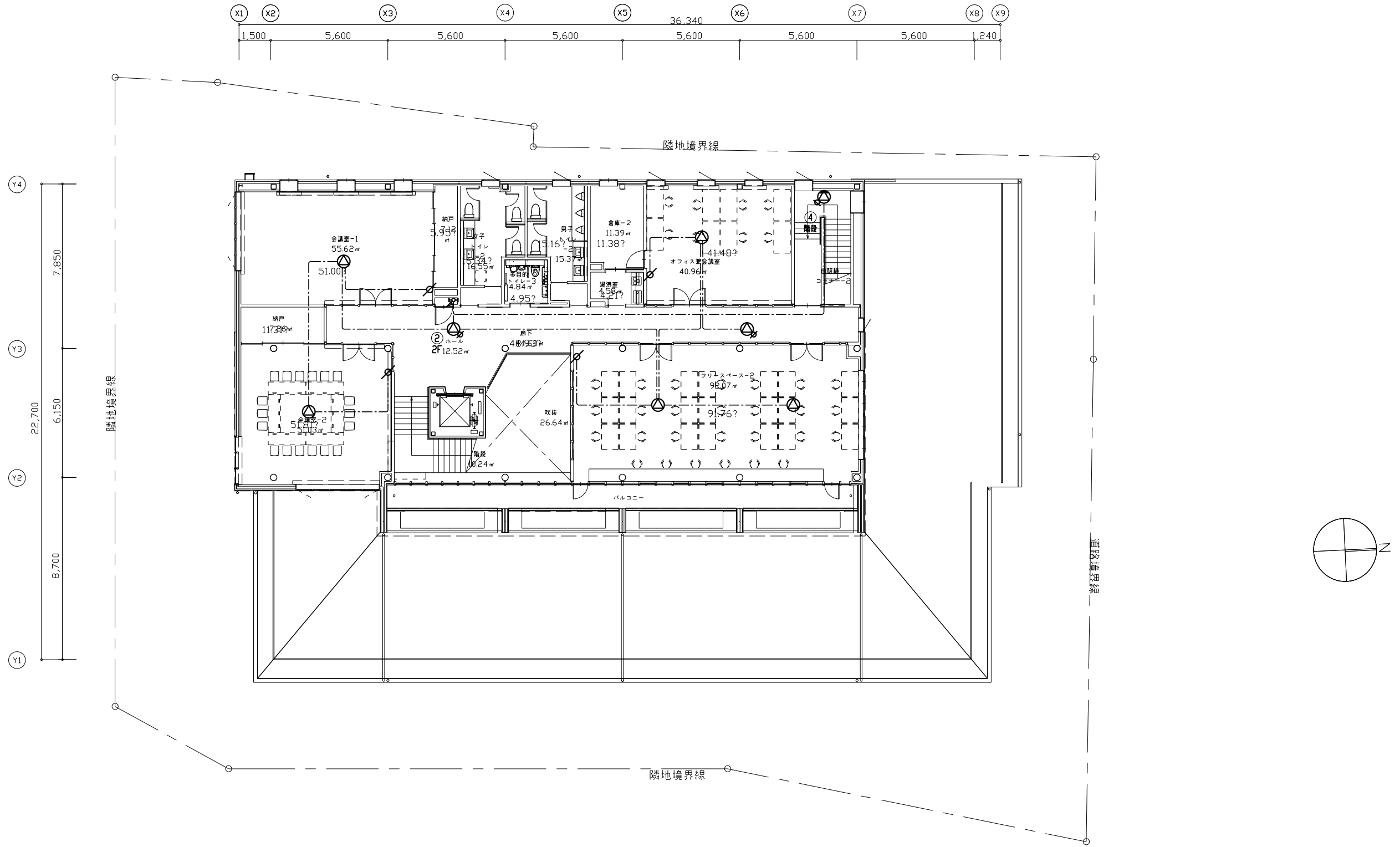
**アッテネーター**

入力容量	0.5~6W
音響切替	5段階切替
材質	上: プレート: アルミ

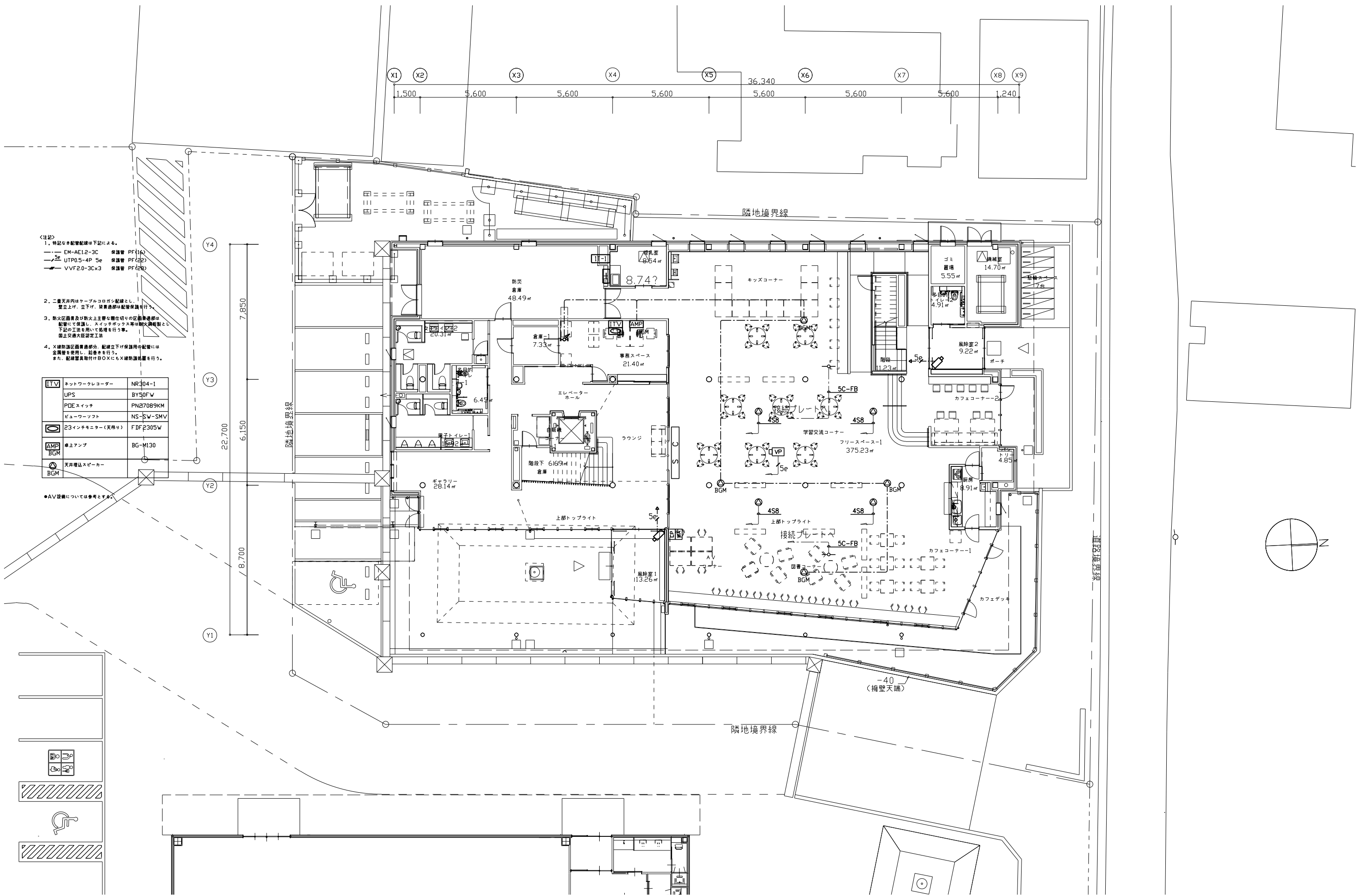
常用電源	AC100V 50/60Hz
非常電源	DC24V 密閉型ニカド電池実装
定格出力	100W
非常系統数	10系統
入出力	音声入力x7, 制御入力x2, 制御出力x1, 3
音程調整機構	ヒューズレス方式
周波数特性	ライン: 50Hz~15kHz
非常警報音	警報音: 4音(目覚まし音+警報音+警報音)に90dB
緊急放送	スイッチx4 (内緊急放送用)
チャイム	上り4音, 下り4音, 2音, コングの4音種
付	上: ケース: 鋼板 ライトアイボリー
その他	緊急放送放送機に60-150分タイマー内蔵, 音源空アラームアラーム付, 放送機スイッチの設置の任意選択, セルフチェック機能, 音声入力リミット機能, 最大メッセージ: 81文字(ソフトウェアで変更可能)

検図	製図	備考	CONSTRUCTION NAME 令和4年度 箕輪町防災交流施設建設事業 建設工事	MAPNAME 非常放送設備 1階平面図	SCALE A3:1/200	DATE 23.01.16	KIND E	No. 24	
			一級建築士事務所 株式会社 アーキディアック 東京都 環境 情報 ARCHIDEACH ARCHITECT & ASSOCIATES, INC. 板本H第GZ262号		1級建築士大臣登録第107206号 児野 登 1級建築士大臣登録第261530号 長澤 真実				





検図		備考	CONSTRUCTION NAME	MAPNAME	SCALE	DATE	KIND	No.
製図			令和4年度 箕輪町防災交流施設建設事業 建設工事	非常放送設備 2階平面図	A3:1/200	23.01.16	E	25
			一級建築士事務所 株式会社アーキディアック 長野県知事登録 長野都市環境情報 ARCHIDEACH ARCHITECT & ASSOCIATES, INC. 根本H第GZ262号		1級建築士大臣登録第107206号 児野 登		1級建築士大臣登録第261530号 長澤 真実	

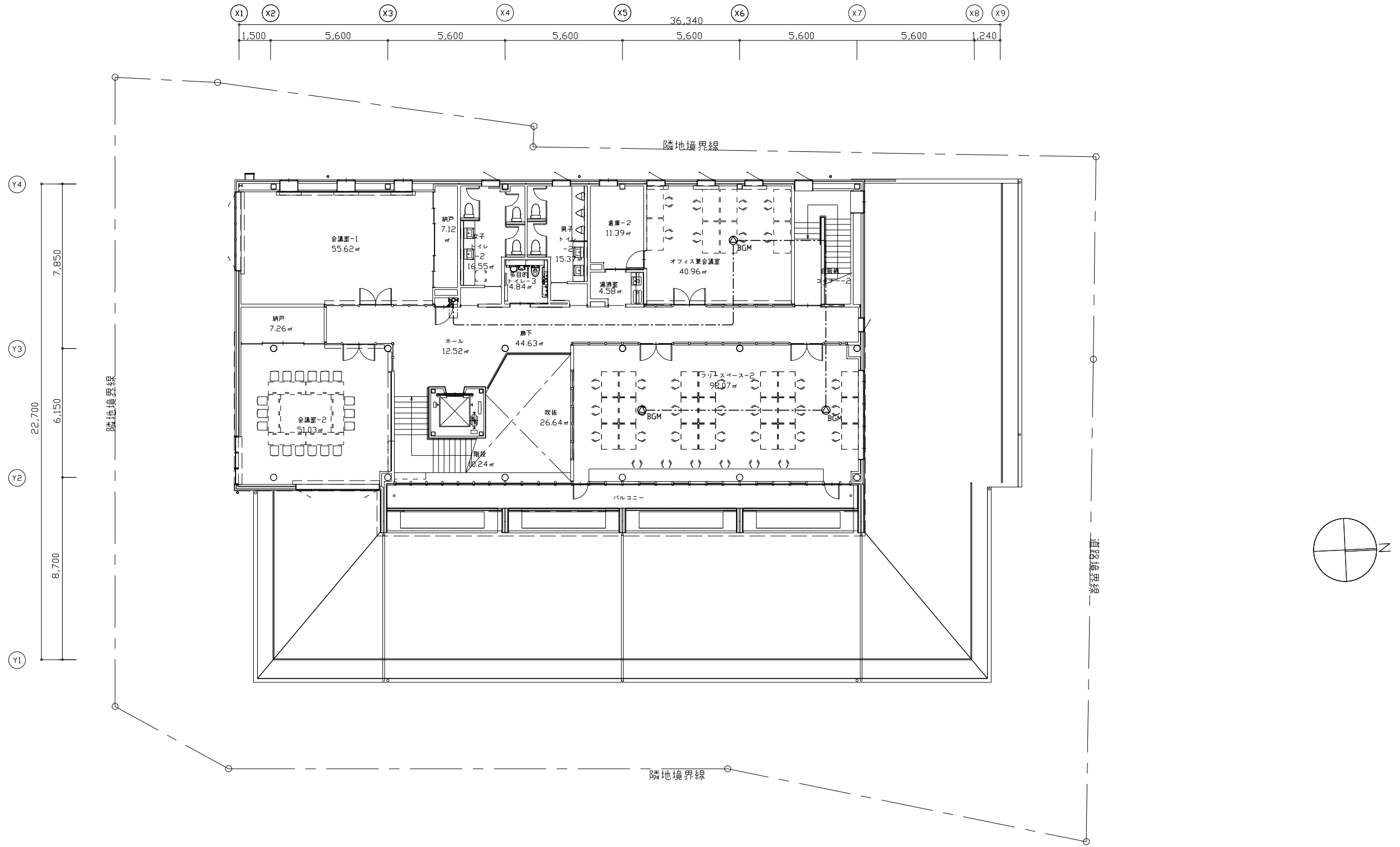


<注記>  
 1. 特記なき配管配線は下記による。  
 〓 EM-AE12-3C 保護管 PF(16)  
 〓 UT05-4P 5e 保護管 PF(22)  
 〓 VVF2.0-3C×3 保護管 PF(22)

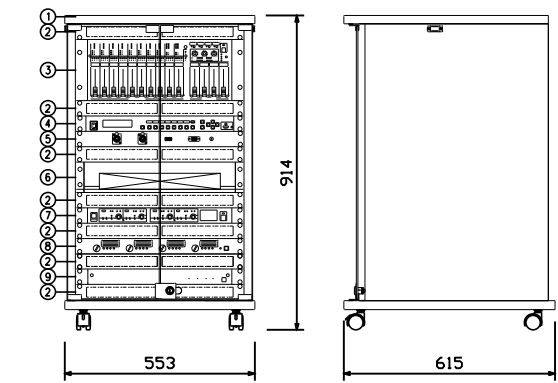
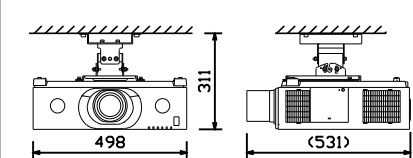
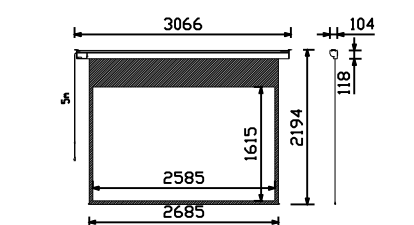
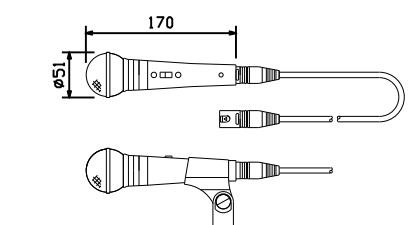
2. 二重天井内はケーブルコリダ配線とし、  
 直立上げ、立下げ、器具部は配管保護を行う。  
 3. 防火区画壁及び防火上主要な仕切りの区画壁等は  
 配管にて保護し、スイッチボックス等は耐火構造とし、  
 下記の工法を用いて処理を行う事。  
 防火区画壁取付工法  
 4. X線防護区画壁部分、配線立下げ保護用の配管には  
 金属管を使用し、鉛巻を行う。  
 また、配線器具取付BOXにもX線防護処理を行う。

ITV	ネットワークレコーダー	NR304-1
	UPS	BY50FW
	PDEスイッチ	PN27089KM
	ビューワソフト	NS-SW-SMV
	23インチモニター(天井)	FD2305W
AMP	桌上アンプ	BG-M130
BGM	天井埋込スピーカー	

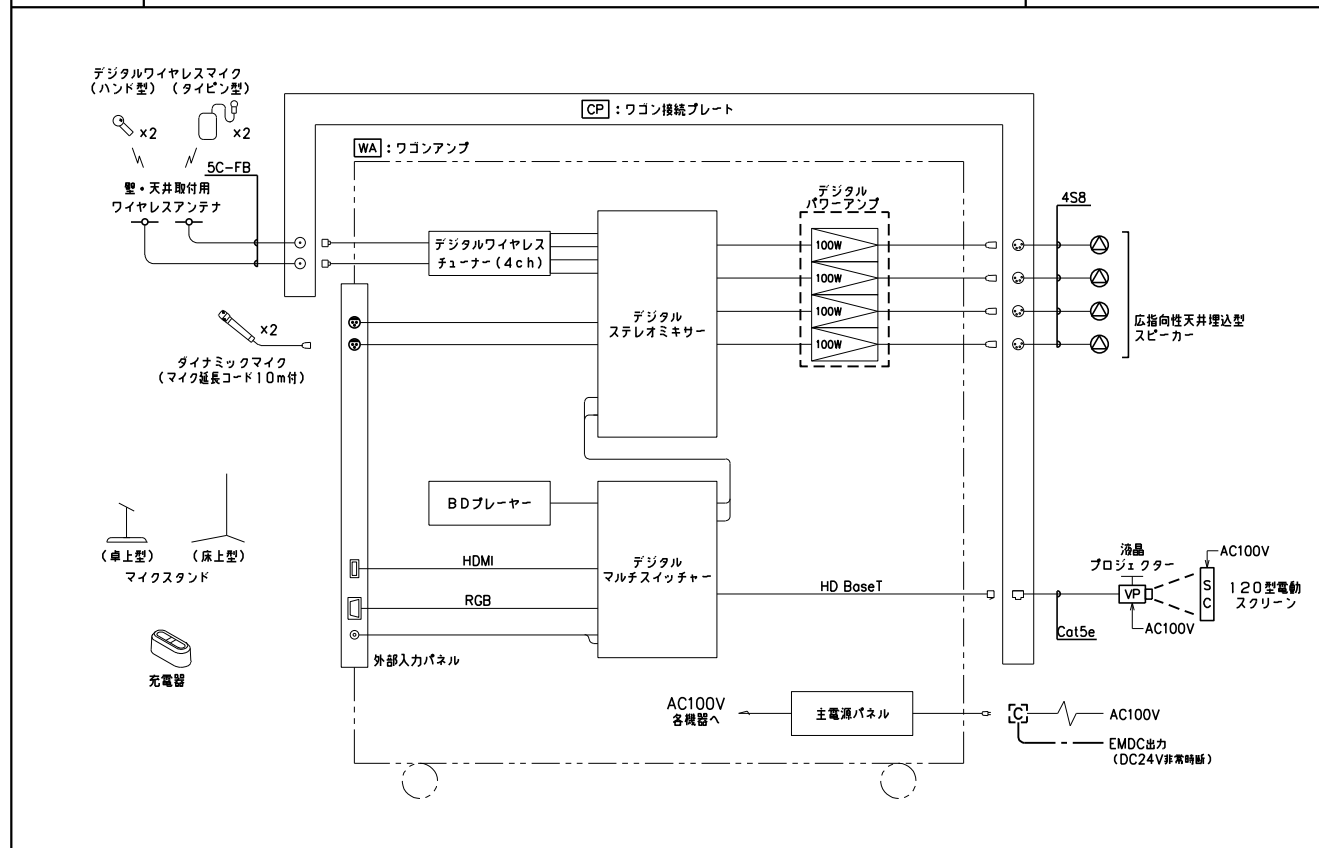
●AV設備については参考とす。

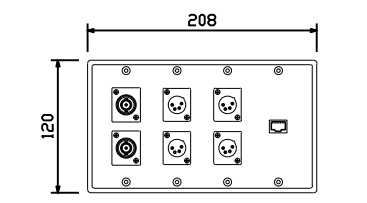
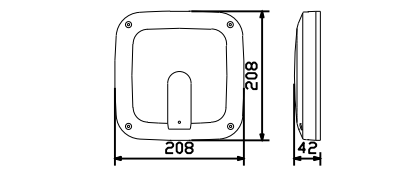
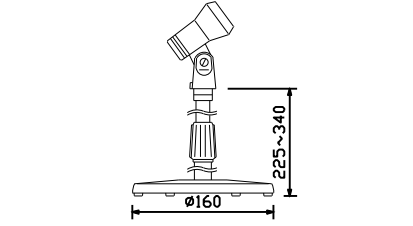
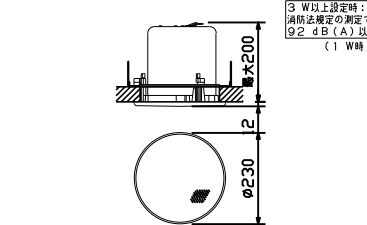
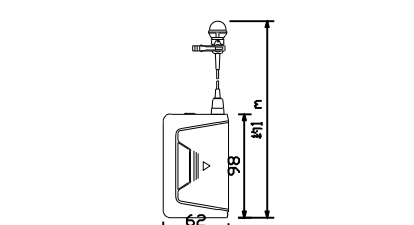
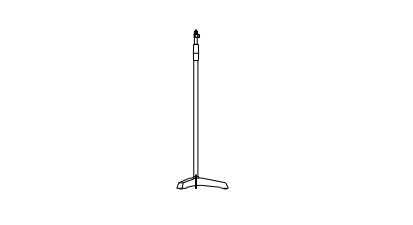


検図		備考	CONSTRUCTION NAME	MAPNAME	SCALE	DATE	KIND	No.
製図			令和4年度 箕輪町防災交流施設建設事業 建設工事	放送・ITV設備 2階平面図	A3:1/200	23.01.16	E	27
				一級建築士事務所 株式会社アーキディアック 長野県知事登録 建築都市環境情報 ARCHIDEACH ARCHITECT & ASSOCIATES, INC. 松本H第G2262号	1級建築士大臣登録第107206号 児野 登	1級建築士大臣登録第261530号 長澤 真実		

[WA]	ワゴンアンプ	[VP]	液晶プロジェクター (低天井用)	[SC]	120型電動スクリーン	ダイナミックマイク	2本																																																																																												
		<table border="1"> <tr><td>No.</td><td>名 称</td></tr> <tr><td>1</td><td>木製ワゴン</td></tr> <tr><td>2</td><td>通気パネル</td></tr> <tr><td>3</td><td>デジタルステレオミキサー</td></tr> <tr><td>4</td><td>デジタルマルチスイッチャー</td></tr> <tr><td>5</td><td>外部入力パネル</td></tr> <tr><td>6</td><td>BDプレーヤー</td></tr> <tr><td>7</td><td>デジタルワイヤレスチューナー</td></tr> <tr><td>8</td><td>デジタルパワーアンプ 100Wx4ch</td></tr> <tr><td>9</td><td>主電源パネル</td></tr> </table>		No.	名 称	1	木製ワゴン	2	通気パネル	3	デジタルステレオミキサー	4	デジタルマルチスイッチャー	5	外部入力パネル	6	BDプレーヤー	7	デジタルワイヤレスチューナー	8	デジタルパワーアンプ 100Wx4ch	9	主電源パネル	<table border="1"> <tr><td>電 源</td><td>AC100V 50/60Hz</td></tr> <tr><td>定 格 出 力</td><td>100Wx4 (8Ω)</td></tr> <tr><td>■デジタルステレオミキサー</td><td></td></tr> <tr><td>入 力</td><td>最大12チャンネル</td></tr> <tr><td></td><td>モノラル (平衡型) X6</td></tr> <tr><td></td><td>(LINE, MIC, PHANTOM個別選択可)</td></tr> <tr><td></td><td>ステレオ X3</td></tr> <tr><td>出 力</td><td>最大6チャンネル</td></tr> <tr><td></td><td>モノラル (平衡型) X2、</td></tr> <tr><td></td><td>ステレオ (平衡型) X1、ステレオ録音 X1</td></tr> <tr><td>パ ス</td><td>モノラル X2、ステレオ X1</td></tr> <tr><td>機 能</td><td>自動音域補正 (ARC) X3 (各系統独立設定)</td></tr> <tr><td></td><td>ハウリング抑制 (FBS) X6 (各系統独立設定)</td></tr> <tr><td></td><td>自動クリップ防止 (ACG) X6 (各系統独立動作)</td></tr> <tr><td></td><td>オートミュート (Ducker) X1</td></tr> <tr><td>そ の 他</td><td>前面ステレオミニジャック付</td></tr> <tr><td>■デジタルマルチスイッチャー</td><td></td></tr> <tr><td>映 像 入 力</td><td>デジタル X4、デジタル/アナログ X1、アナログ X2</td></tr> <tr><td>音 声 入 力</td><td>デジタル X5、アナログ X7</td></tr> <tr><td>映 像 出 力</td><td>HDMI / DVI X1</td></tr> <tr><td>音 声 出 力</td><td>デジタル: 1 X 2分配、アナログ X1</td></tr> <tr><td>機 能</td><td>スキャンコンバーター、リップシンク、外部制御、プリセットメモリー</td></tr> <tr><td>■外部入力パネル</td><td></td></tr> <tr><td>コ ネ ク タ ー</td><td>XLR-3-31F77 X2</td></tr> <tr><td></td><td>HDMI X1</td></tr> <tr><td></td><td>D-sub15ピン X1</td></tr> <tr><td></td><td>ステレオミニコネクタ X1</td></tr> <tr><td>■デジタルワイヤレスチューナー</td><td></td></tr> <tr><td>入 力</td><td>アンテナ X4、ミキシング X1</td></tr> <tr><td>出 力</td><td>単独 X4、ミキシング X1</td></tr> <tr><td>受 信 周 波 数</td><td>800 MHz 帯</td></tr> <tr><td>機 能</td><td>デジタルマルチタイパリティ受信、挿入出力 X4、付属ソフトによるシステム状態監視</td></tr> <tr><td>チューナーユニット</td><td>4選美観演</td></tr> <tr><td>■その他</td><td>BDプレーヤー、主電源パネル 組込</td></tr> </table>		電 源	AC100V 50/60Hz	定 格 出 力	100Wx4 (8Ω)	■デジタルステレオミキサー		入 力	最大12チャンネル		モノラル (平衡型) X6		(LINE, MIC, PHANTOM個別選択可)		ステレオ X3	出 力	最大6チャンネル		モノラル (平衡型) X2、		ステレオ (平衡型) X1、ステレオ録音 X1	パ ス	モノラル X2、ステレオ X1	機 能	自動音域補正 (ARC) X3 (各系統独立設定)		ハウリング抑制 (FBS) X6 (各系統独立設定)		自動クリップ防止 (ACG) X6 (各系統独立動作)		オートミュート (Ducker) X1	そ の 他	前面ステレオミニジャック付	■デジタルマルチスイッチャー		映 像 入 力	デジタル X4、デジタル/アナログ X1、アナログ X2	音 声 入 力	デジタル X5、アナログ X7	映 像 出 力	HDMI / DVI X1	音 声 出 力	デジタル: 1 X 2分配、アナログ X1	機 能	スキャンコンバーター、リップシンク、外部制御、プリセットメモリー	■外部入力パネル		コ ネ ク タ ー	XLR-3-31F77 X2		HDMI X1		D-sub15ピン X1		ステレオミニコネクタ X1	■デジタルワイヤレスチューナー		入 力	アンテナ X4、ミキシング X1	出 力	単独 X4、ミキシング X1	受 信 周 波 数	800 MHz 帯	機 能	デジタルマルチタイパリティ受信、挿入出力 X4、付属ソフトによるシステム状態監視	チューナーユニット	4選美観演	■その他	BDプレーヤー、主電源パネル 組込						
No.	名 称																																																																																																		
1	木製ワゴン																																																																																																		
2	通気パネル																																																																																																		
3	デジタルステレオミキサー																																																																																																		
4	デジタルマルチスイッチャー																																																																																																		
5	外部入力パネル																																																																																																		
6	BDプレーヤー																																																																																																		
7	デジタルワイヤレスチューナー																																																																																																		
8	デジタルパワーアンプ 100Wx4ch																																																																																																		
9	主電源パネル																																																																																																		
電 源	AC100V 50/60Hz																																																																																																		
定 格 出 力	100Wx4 (8Ω)																																																																																																		
■デジタルステレオミキサー																																																																																																			
入 力	最大12チャンネル																																																																																																		
	モノラル (平衡型) X6																																																																																																		
	(LINE, MIC, PHANTOM個別選択可)																																																																																																		
	ステレオ X3																																																																																																		
出 力	最大6チャンネル																																																																																																		
	モノラル (平衡型) X2、																																																																																																		
	ステレオ (平衡型) X1、ステレオ録音 X1																																																																																																		
パ ス	モノラル X2、ステレオ X1																																																																																																		
機 能	自動音域補正 (ARC) X3 (各系統独立設定)																																																																																																		
	ハウリング抑制 (FBS) X6 (各系統独立設定)																																																																																																		
	自動クリップ防止 (ACG) X6 (各系統独立動作)																																																																																																		
	オートミュート (Ducker) X1																																																																																																		
そ の 他	前面ステレオミニジャック付																																																																																																		
■デジタルマルチスイッチャー																																																																																																			
映 像 入 力	デジタル X4、デジタル/アナログ X1、アナログ X2																																																																																																		
音 声 入 力	デジタル X5、アナログ X7																																																																																																		
映 像 出 力	HDMI / DVI X1																																																																																																		
音 声 出 力	デジタル: 1 X 2分配、アナログ X1																																																																																																		
機 能	スキャンコンバーター、リップシンク、外部制御、プリセットメモリー																																																																																																		
■外部入力パネル																																																																																																			
コ ネ ク タ ー	XLR-3-31F77 X2																																																																																																		
	HDMI X1																																																																																																		
	D-sub15ピン X1																																																																																																		
	ステレオミニコネクタ X1																																																																																																		
■デジタルワイヤレスチューナー																																																																																																			
入 力	アンテナ X4、ミキシング X1																																																																																																		
出 力	単独 X4、ミキシング X1																																																																																																		
受 信 周 波 数	800 MHz 帯																																																																																																		
機 能	デジタルマルチタイパリティ受信、挿入出力 X4、付属ソフトによるシステム状態監視																																																																																																		
チューナーユニット	4選美観演																																																																																																		
■その他	BDプレーヤー、主電源パネル 組込																																																																																																		
		<table border="1"> <tr><td>電 源</td><td>AC100V 50/60Hz</td></tr> <tr><td>表 示 方 式</td><td>3原色透過型液晶シャッター方式</td></tr> <tr><td>レ ン ズ</td><td>電動ズーム (1.7倍)、電動フォーカス</td></tr> <tr><td></td><td>電動リフト (昇降: ±10%, 昇降: 0~60cm)</td></tr> <tr><td></td><td>F1.6~2.0 / f=24~47mm</td></tr> <tr><td>明 る さ</td><td>6000 lm</td></tr> <tr><td>解 像 度</td><td>1920 X 1200 (WUXGA)</td></tr> <tr><td>映 像 入 力</td><td>デジタル X4、アナログ RGB X1、ビデオ X1</td></tr> <tr><td>音 声 信 号 入 出 力</td><td>ステレオ入力 X2、ステレオ出力 X1</td></tr> <tr><td>モ ニ タ ー 出 力</td><td>アナログ RGB X1</td></tr> <tr><td>そ の 他</td><td>ネットワーク対応、制御入力、リモコン信号入出力 X各1、USB-A、スピーカー内蔵、レンズメモリー機能、HDCR機能、360度描写、リモコン付属</td></tr> <tr><td></td><td>天井取付金具・取付アダプター、レンズ付</td></tr> </table>		電 源	AC100V 50/60Hz	表 示 方 式	3原色透過型液晶シャッター方式	レ ン ズ	電動ズーム (1.7倍)、電動フォーカス		電動リフト (昇降: ±10%, 昇降: 0~60cm)		F1.6~2.0 / f=24~47mm	明 る さ	6000 lm	解 像 度	1920 X 1200 (WUXGA)	映 像 入 力	デジタル X4、アナログ RGB X1、ビデオ X1	音 声 信 号 入 出 力	ステレオ入力 X2、ステレオ出力 X1	モ ニ タ ー 出 力	アナログ RGB X1	そ の 他	ネットワーク対応、制御入力、リモコン信号入出力 X各1、USB-A、スピーカー内蔵、レンズメモリー機能、HDCR機能、360度描写、リモコン付属		天井取付金具・取付アダプター、レンズ付	<table border="1"> <tr><td>電 源</td><td>AC100V 50/60Hz</td></tr> <tr><td>スクリーンサイズ</td><td>120型 (データワイド16:10)</td></tr> <tr><td>仕 上</td><td>スクリーン生地: ファイバークラス (防炎材質)</td></tr> <tr><td>そ の 他</td><td>ケース: ホワイト</td></tr> <tr><td></td><td>ワイヤレススイッチ、操作スイッチ、取付金具 (天井・壁面用) 付</td></tr> </table>		電 源	AC100V 50/60Hz	スクリーンサイズ	120型 (データワイド16:10)	仕 上	スクリーン生地: ファイバークラス (防炎材質)	そ の 他	ケース: ホワイト		ワイヤレススイッチ、操作スイッチ、取付金具 (天井・壁面用) 付	<table border="1"> <tr><td>定 格 イ ン ピ ー ダ ンス</td><td>600Ω (平衡型)</td></tr> <tr><td>指 向 性 パ タ ー ン</td><td>単一指向性</td></tr> <tr><td>周 波 数 特 性</td><td>70Hz~15kHz</td></tr> <tr><td>定 格 感 度 レ ベ ル</td><td>-54dB</td></tr> <tr><td>仕 上</td><td>メタリックグレー</td></tr> <tr><td>そ の 他</td><td>トークスイッチ付、マイク延長コード10m (2芯シールド ケーブル付)</td></tr> </table>		定 格 イ ン ピ ー ダ ンス	600Ω (平衡型)	指 向 性 パ タ ー ン	単一指向性	周 波 数 特 性	70Hz~15kHz	定 格 感 度 レ ベ ル	-54dB	仕 上	メタリックグレー	そ の 他	トークスイッチ付、マイク延長コード10m (2芯シールド ケーブル付)																																														
電 源	AC100V 50/60Hz																																																																																																		
表 示 方 式	3原色透過型液晶シャッター方式																																																																																																		
レ ン ズ	電動ズーム (1.7倍)、電動フォーカス																																																																																																		
	電動リフト (昇降: ±10%, 昇降: 0~60cm)																																																																																																		
	F1.6~2.0 / f=24~47mm																																																																																																		
明 る さ	6000 lm																																																																																																		
解 像 度	1920 X 1200 (WUXGA)																																																																																																		
映 像 入 力	デジタル X4、アナログ RGB X1、ビデオ X1																																																																																																		
音 声 信 号 入 出 力	ステレオ入力 X2、ステレオ出力 X1																																																																																																		
モ ニ タ ー 出 力	アナログ RGB X1																																																																																																		
そ の 他	ネットワーク対応、制御入力、リモコン信号入出力 X各1、USB-A、スピーカー内蔵、レンズメモリー機能、HDCR機能、360度描写、リモコン付属																																																																																																		
	天井取付金具・取付アダプター、レンズ付																																																																																																		
電 源	AC100V 50/60Hz																																																																																																		
スクリーンサイズ	120型 (データワイド16:10)																																																																																																		
仕 上	スクリーン生地: ファイバークラス (防炎材質)																																																																																																		
そ の 他	ケース: ホワイト																																																																																																		
	ワイヤレススイッチ、操作スイッチ、取付金具 (天井・壁面用) 付																																																																																																		
定 格 イ ン ピ ー ダ ンス	600Ω (平衡型)																																																																																																		
指 向 性 パ タ ー ン	単一指向性																																																																																																		
周 波 数 特 性	70Hz~15kHz																																																																																																		
定 格 感 度 レ ベ ル	-54dB																																																																																																		
仕 上	メタリックグレー																																																																																																		
そ の 他	トークスイッチ付、マイク延長コード10m (2芯シールド ケーブル付)																																																																																																		

大会議室AV設備 システムブロック図

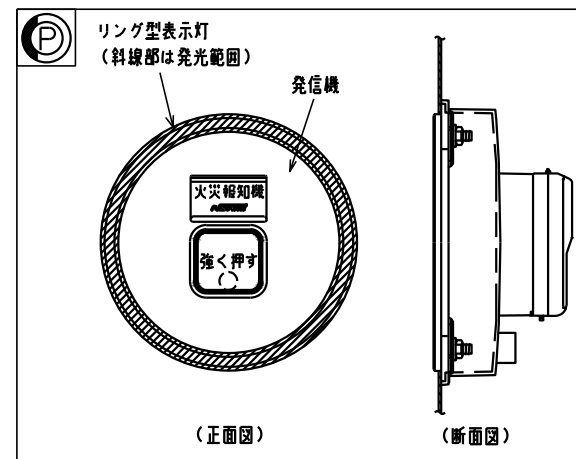


[CP]	ワゴン接続プレート	壁・天井取付用ワイヤレスアンテナ	卓上型マイクスタンド																												
																															
<table border="1"> <tr><td>コネクター</td><td>ワイヤレス用: BCJ-RU X2</td></tr> <tr><td></td><td>スピーカー用: XLR-4-32F77 X4</td></tr> <tr><td></td><td>プロジェクター用: RJ-45 X1</td></tr> <tr><td>プレート</td><td>断金属プレート4連用</td></tr> </table>		コネクター	ワイヤレス用: BCJ-RU X2		スピーカー用: XLR-4-32F77 X4		プロジェクター用: RJ-45 X1	プレート	断金属プレート4連用	<table border="1"> <tr><td>電 源</td><td>DC7~12V (本体より供給)</td></tr> <tr><td>消 費 電 流</td><td>15 mA (9V時)</td></tr> <tr><td>受 信 周 波 数</td><td>800 MHz 帯</td></tr> <tr><td>ゲイン</td><td>約 +8 dB</td></tr> <tr><td>アッテネーター</td><td>0, -10, -20 dB</td></tr> <tr><td>防 水 性 能</td><td>IPX2</td></tr> <tr><td>そ の 他</td><td>壁・天井取付用</td></tr> </table>	電 源	DC7~12V (本体より供給)	消 費 電 流	15 mA (9V時)	受 信 周 波 数	800 MHz 帯	ゲイン	約 +8 dB	アッテネーター	0, -10, -20 dB	防 水 性 能	IPX2	そ の 他	壁・天井取付用	<table border="1"> <tr><td>型 式</td><td>卓上型2段式</td></tr> <tr><td>使用可能マイク</td><td>マイク径: φ18~φ35mm</td></tr> <tr><td></td><td>最大マイク質量: 500g</td></tr> </table>	型 式	卓上型2段式	使用可能マイク	マイク径: φ18~φ35mm		最大マイク質量: 500g
コネクター	ワイヤレス用: BCJ-RU X2																														
	スピーカー用: XLR-4-32F77 X4																														
	プロジェクター用: RJ-45 X1																														
プレート	断金属プレート4連用																														
電 源	DC7~12V (本体より供給)																														
消 費 電 流	15 mA (9V時)																														
受 信 周 波 数	800 MHz 帯																														
ゲイン	約 +8 dB																														
アッテネーター	0, -10, -20 dB																														
防 水 性 能	IPX2																														
そ の 他	壁・天井取付用																														
型 式	卓上型2段式																														
使用可能マイク	マイク径: φ18~φ35mm																														
	最大マイク質量: 500g																														
																															
<table border="1"> <tr><td>定 格 入 力</td><td>30 W (330 Ω), 10 W (1 k Ω)</td></tr> <tr><td>連続プログラム入力</td><td>3 W (3, 3 k Ω), 1 W (10 k Ω)</td></tr> <tr><td>出力音圧レベル</td><td>120 W (8 Ω)</td></tr> <tr><td>周 波 数 特 性</td><td>90 dB (1 W, 1 m)</td></tr> <tr><td>ス ピ ー カ ー</td><td>50 Hz~20 kHz</td></tr> <tr><td>そ の 他</td><td>12 cmコーン型</td></tr> <tr><td></td><td>広指向性音響構造</td></tr> </table>		定 格 入 力	30 W (330 Ω), 10 W (1 k Ω)	連続プログラム入力	3 W (3, 3 k Ω), 1 W (10 k Ω)	出力音圧レベル	120 W (8 Ω)	周 波 数 特 性	90 dB (1 W, 1 m)	ス ピ ー カ ー	50 Hz~20 kHz	そ の 他	12 cmコーン型		広指向性音響構造	<table border="1"> <tr><td>電 源</td><td>AC100V 50/60Hz</td></tr> <tr><td>送 信 周 波 数</td><td>800 MHz 帯 (30波のうち1波スイッチ切替)</td></tr> <tr><td>発 振 方 式</td><td>PLLシンセサイザー方式</td></tr> <tr><td>使用マイクロホン</td><td>単一指向性パックエレクトレットコンデンサー型</td></tr> <tr><td>機 能</td><td>デジタル伝送方式、コード設定 (10パターン)、セキュリティ設定、送信出力/マイク感度切替</td></tr> </table>	電 源	AC100V 50/60Hz	送 信 周 波 数	800 MHz 帯 (30波のうち1波スイッチ切替)	発 振 方 式	PLLシンセサイザー方式	使用マイクロホン	単一指向性パックエレクトレットコンデンサー型	機 能	デジタル伝送方式、コード設定 (10パターン)、セキュリティ設定、送信出力/マイク感度切替	<table border="1"> <tr><td>型 式</td><td>床上型2段式フリーストップ</td></tr> <tr><td>初 し 部</td><td>W3/8, U5/16</td></tr> </table>	型 式	床上型2段式フリーストップ	初 し 部	W3/8, U5/16
定 格 入 力	30 W (330 Ω), 10 W (1 k Ω)																														
連続プログラム入力	3 W (3, 3 k Ω), 1 W (10 k Ω)																														
出力音圧レベル	120 W (8 Ω)																														
周 波 数 特 性	90 dB (1 W, 1 m)																														
ス ピ ー カ ー	50 Hz~20 kHz																														
そ の 他	12 cmコーン型																														
	広指向性音響構造																														
電 源	AC100V 50/60Hz																														
送 信 周 波 数	800 MHz 帯 (30波のうち1波スイッチ切替)																														
発 振 方 式	PLLシンセサイザー方式																														
使用マイクロホン	単一指向性パックエレクトレットコンデンサー型																														
機 能	デジタル伝送方式、コード設定 (10パターン)、セキュリティ設定、送信出力/マイク感度切替																														
型 式	床上型2段式フリーストップ																														
初 し 部	W3/8, U5/16																														

記号	凡例	備考
	受信機	仕様注記参照
	エレベータ制御盤	(設備工事)
	機器収容箱	埋込縦型
	P型発信機	1線, リング型表示灯 (AC24V, LED) 付
	火災警報ベル	DC24V, 10mA
	終端抵抗	10KΩ
	光電式スポット型感知器	2種, 非蓄積型
	光電式スポット型感知器	2種, 非蓄積型, 点検BOX付
	光電式スポット型感知器	2種, 非蓄積型, 小屋裏用
	差動式スポット型感知器	2種
	差動式スポット型感知器	2種, 防水型
	定温式スポット型感知器	1種, 75℃, 防水型
	定温式スポット型感知器	特種, 65℃
	警戒区域番号	火災表示用
	警戒区域番号	火災表示用, 階段用
	警戒区域番号	火災表示用, ELV用
	警戒区域番号	火災表示用, 小屋裏用
	警戒区域線	
	ケーブル配線	天井いんべい
	配管配線	いんべい
	配管配線	露出
	配管配線立上げ引下げ	
	ジャンクション, プルボックス	

**注記**

- 受信機仕様
  - P型1線、壁掛型、窓式、主音響（音声警報）・予備電源内蔵蓄積式、自動断線警報機能付
  - 操作無効機能付
  - カラーユニバーサルデザイン対応
  - 履歴リスト機能（1,000件）
  - 表示内訳  
 ・火災表示 9L + 6L（予備）= 15L
  - 諸表示部（3L標準装備）
  - 移報信号内訳：  
 ・エレベータ制御盤へ火災代表信号移報（無電圧、a接点、1L）
- 感知器は確認灯付とする。
- 地区ベル鳴動方式は一斉鳴動方式とする。
- リング型表示灯付発信機の参考外觀図は下記とする。



- 煙感知器用点検ボックス（エレベータ昇降路用）について  
以下の工事区分はエレベータ工事とする。  
 ・エレベータ運動停止用スイッチ（取付、結線、試験含む）  
 ・注意喚起シール（貼付け含む）

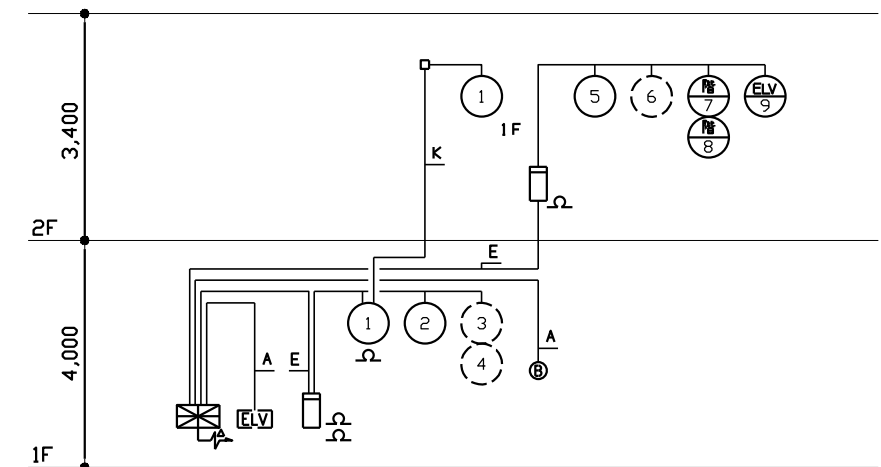
- 特記なき配管配線は下記に示す。  
 —— AE0.9- 2C (19)  
 (感知器) —— AE0.9- 4C (19)  
 —— HP0.9- 2C (19)  
 AC100V

2重天井部分はケーブルころがし配線、直天井部分は露出配管配線とする。

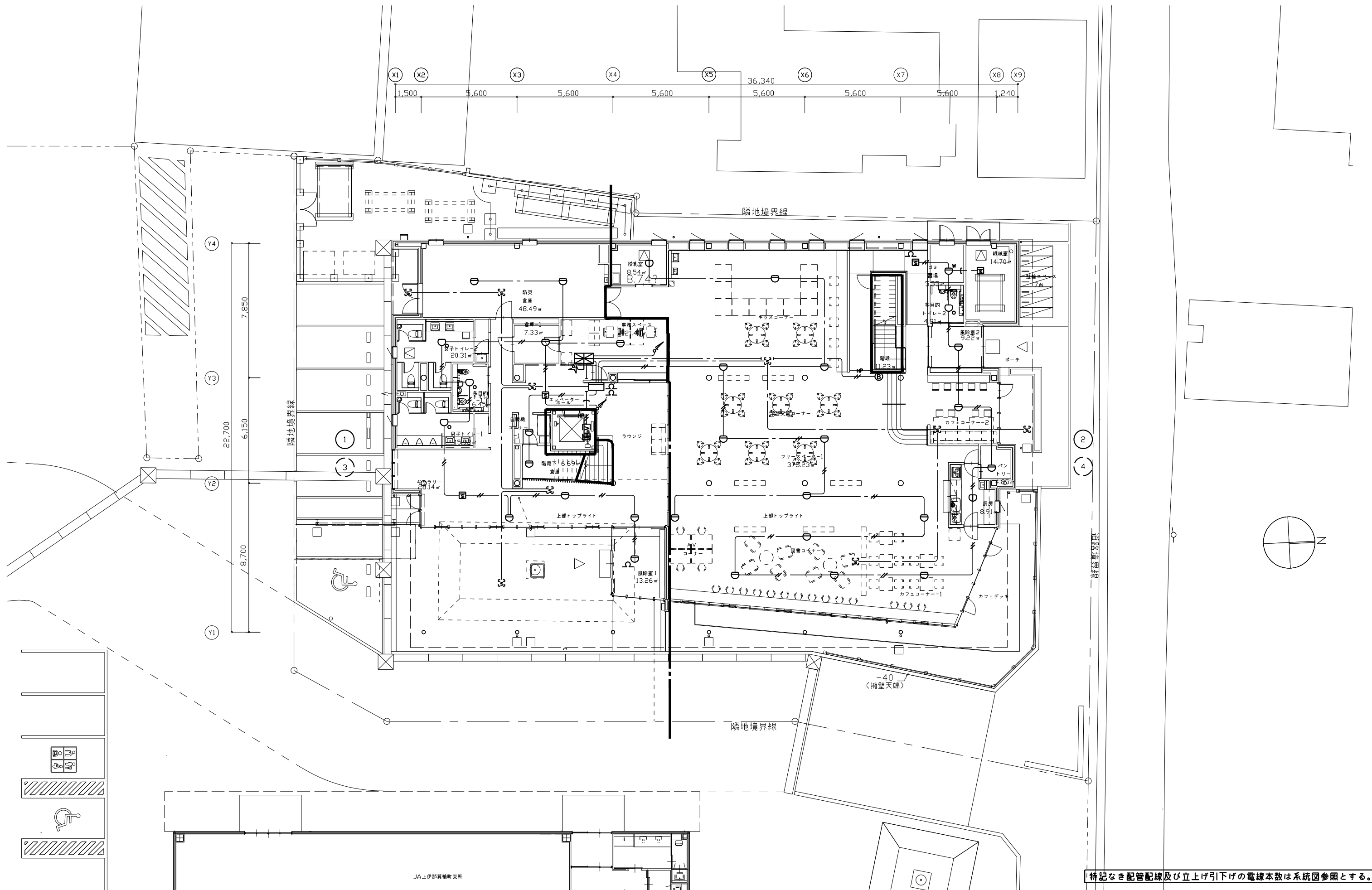
**配管配線内訳表**

記号	配管配線内訳
A	HP0.9- 2C (19)
B	HP0.9- 4C (19)
C	HP0.9- 3P (19)
D	HP0.9- 5P (25)
E	HP0.9-10P (31)
F	HP0.9-15P (31)
G	HP1.2- 3P (25)
H	HP1.2- 5P (25)
I	HP1.2-10P (31)
J	AE0.9- 2C (19)
K	AE0.9- 4C (19)

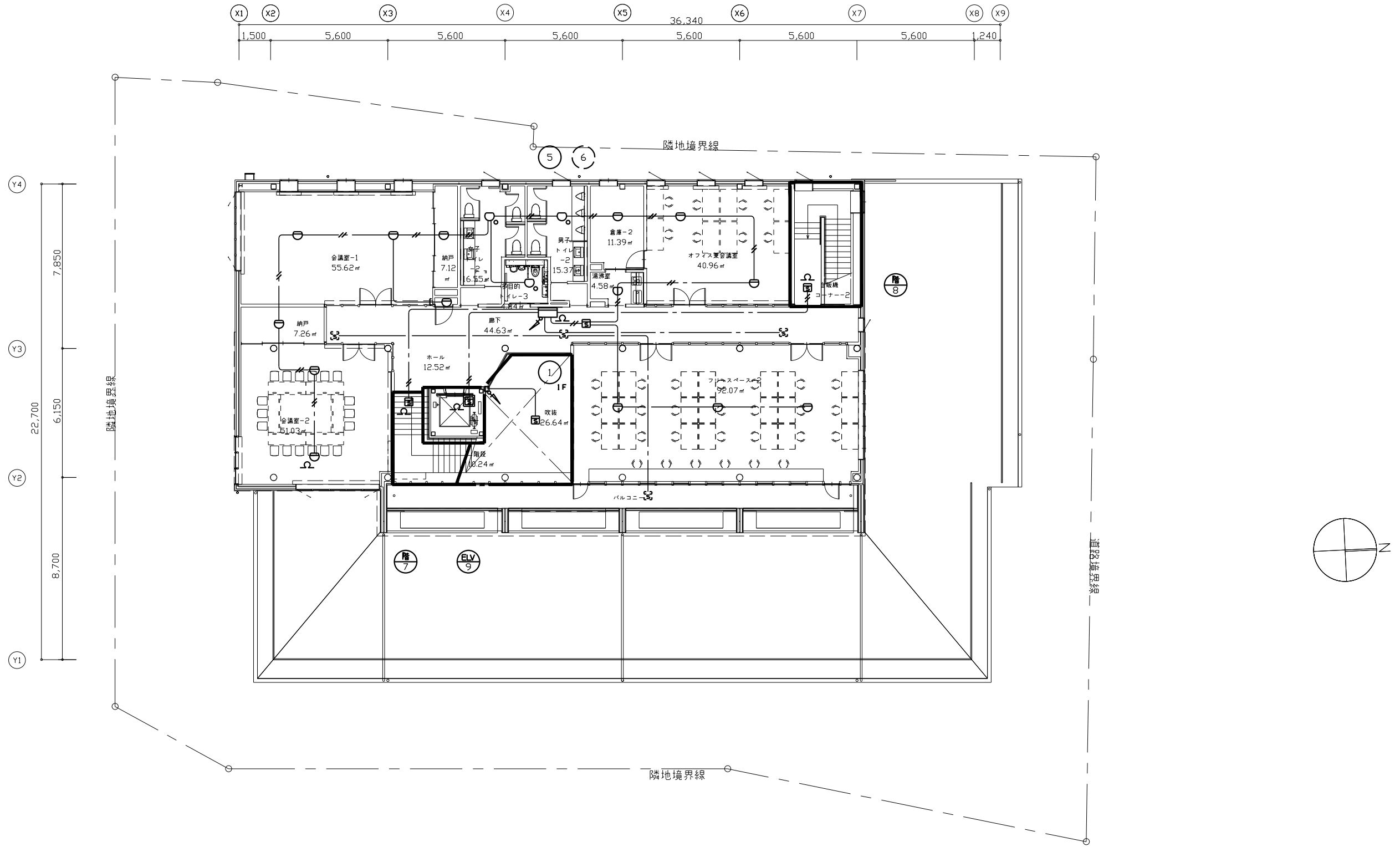
AC100V



設備系統図



検図		備考		CONSTRUCTION NAME	令和4年度 箕輪町防災交流施設建設事業 建設工事	MAPNAME	自動火災報知設備 1階平面図	SCALE	A3:1/200	DATE	23.01.16	KIND	E	No.	30
製図						一級建築士事務所 株式会社アーキディアック 長野県知事登録 建設都市環境情報 ARCHIDEACH ARCHITECT & ASSOCIATES, INC. 熊本H第GZ262号	長野県知事登録 1級建築士大臣登録第107206号 児野 登			1級建築士大臣登録第261530号 長澤 真実					



特記なき配管配線及び立上げ引下げの電線本数は系統図参照とする。

検図 製図	番号	CONSTRUCTION NAME 令和 4 年度 箕輪町防災交流施設建設事業 建設工事	MAPNAME 自動火災報知設備 2階平面図	SCALE A3:1/200	DATE 23.01.16	KIND E	No. 31
	製図		一級建築士事務所 株式会社アーキディアック 長野県知事登録 建築都市環境情報 ARCHIDEACH ARCHITECT & ASSOCIATES, INC. 根拠H第GZ262号	1級建築士大臣登録第107206号 児野 登	1級建築士大臣登録第261530号 長澤 真実		