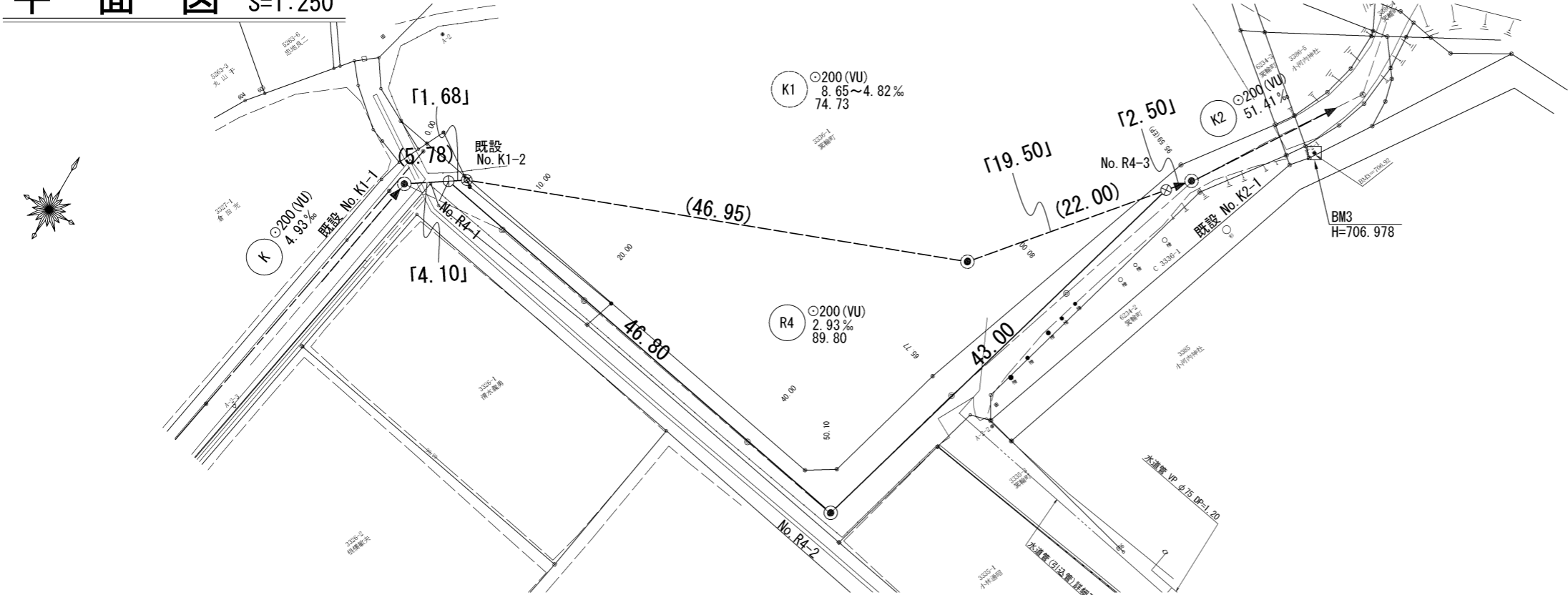
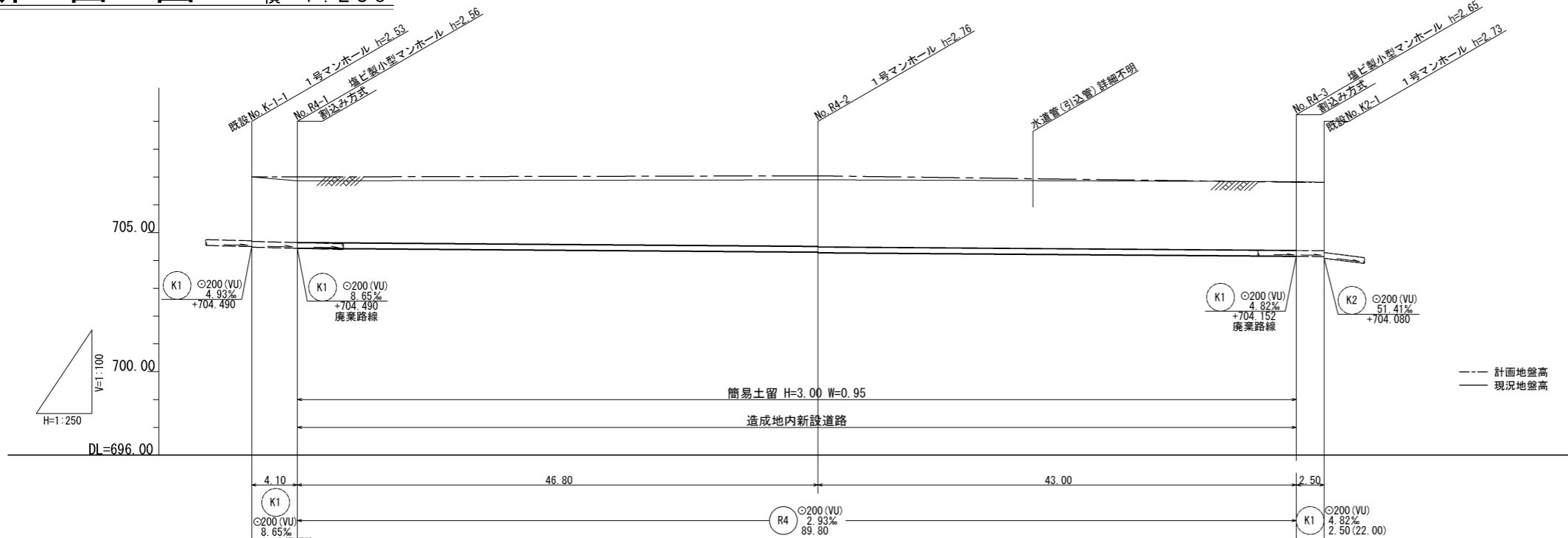


平面図 S=1:250



縦断面図 縮尺 縦横 1:100 1:250



測点	X	Y
BM.3(A-2-1)	-6716.602	-45447.974
A-2-2	-6753.436	-45461.145
既設 No. K-1	-6761.197	-45519.485
No. R4-1	-6758.934	-45516.064
No. R4-2	-6767.845	-45470.081
No. R4-3	-6726.441	-45458.144
既設 No. K-2	-6724.531	-45456.532

計画地盤高	707.00	707.00	707.04	706.80	706.81
現況地盤高	707.00	706.86	706.90	706.83	706.81
土被	2.32	(2.22) 2.36	(2.39) 2.53 2.55 (2.41)	(2.47) 2.44	2.46
管底高	704.470	704.435	704.299	704.152	704.140
掘削深		(2.53) 2.67	(2.71) 2.87 (2.73)	(2.79) 2.76	
遷加距離	0.00	4.20	51.00	94.00	96.50

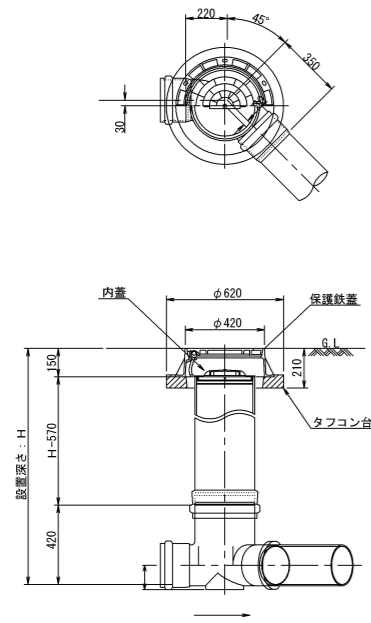
路線番号表	
R4	

令和4年度 農業集落排水 下水道管渠布設替工事			
平面/縦断/横断面図		縮尺 図示	
箕輪町 南小河内 旧おごち保育園			
町長	白鳥	課長	鈴木
照査	設計	製図	
図面番号 3 葉中之 1			
箕輪町役場			

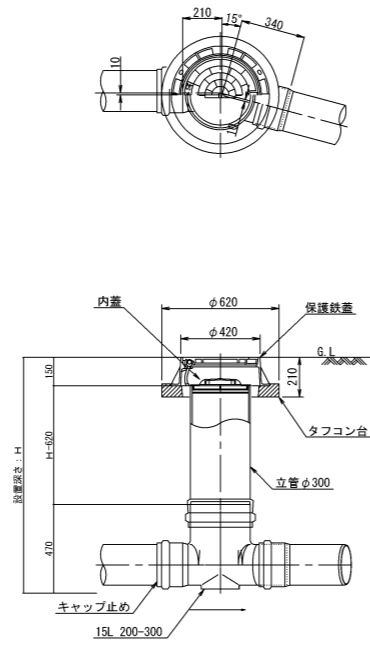
※ () 内数値は、現況地盤高からの値を示す。
 施工は現況GL掘削、埋戻しとする。
 マンホール深さは計画GLからの算出となる。

塩ビ製小型マンホール詳細図

45L 設置図 縮尺 1:20



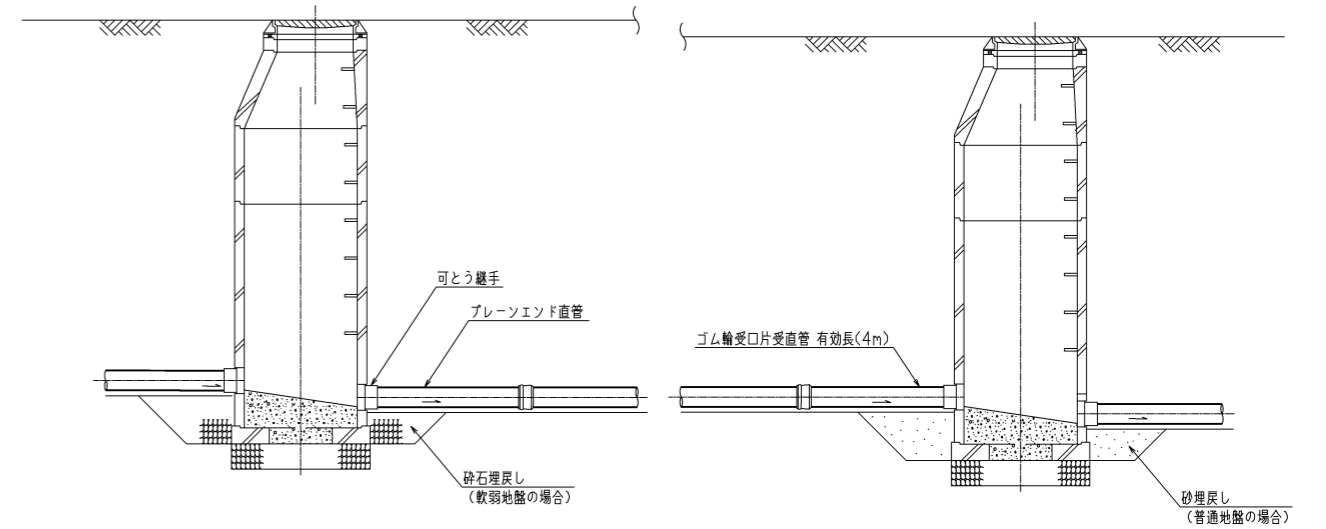
15L 設置図 縮尺 1:20



土工標準図 縮尺 1:30

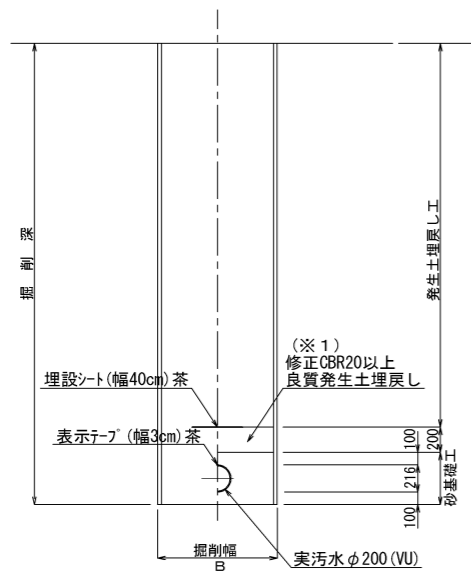
マンホール継手部詳細図

縮尺 1:30



新設道路

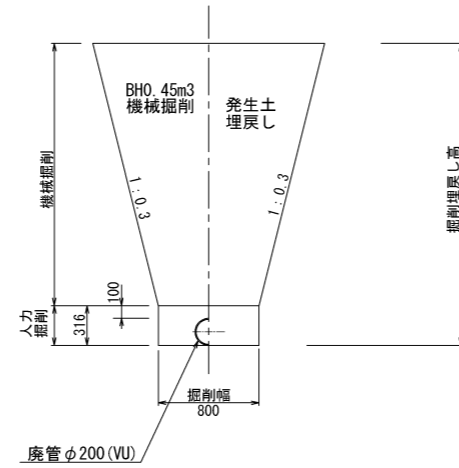
掘削 埋戻し



※1 良質発生土は、石・がれきなど管に影響を及ぼすような固形物をいっしょに埋め込んではいけません。
B=950 (H≦3.5)

廃管部撤去掘削

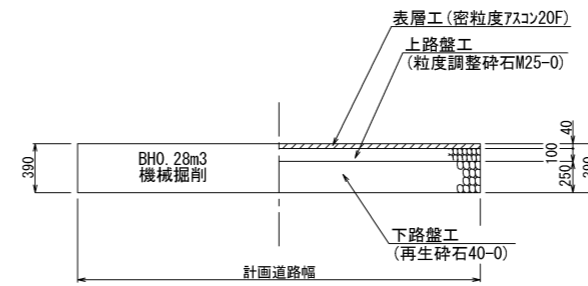
掘削 埋戻し



※ 管上0.1mまでは機械掘削、以下管回りは人力掘削とする。

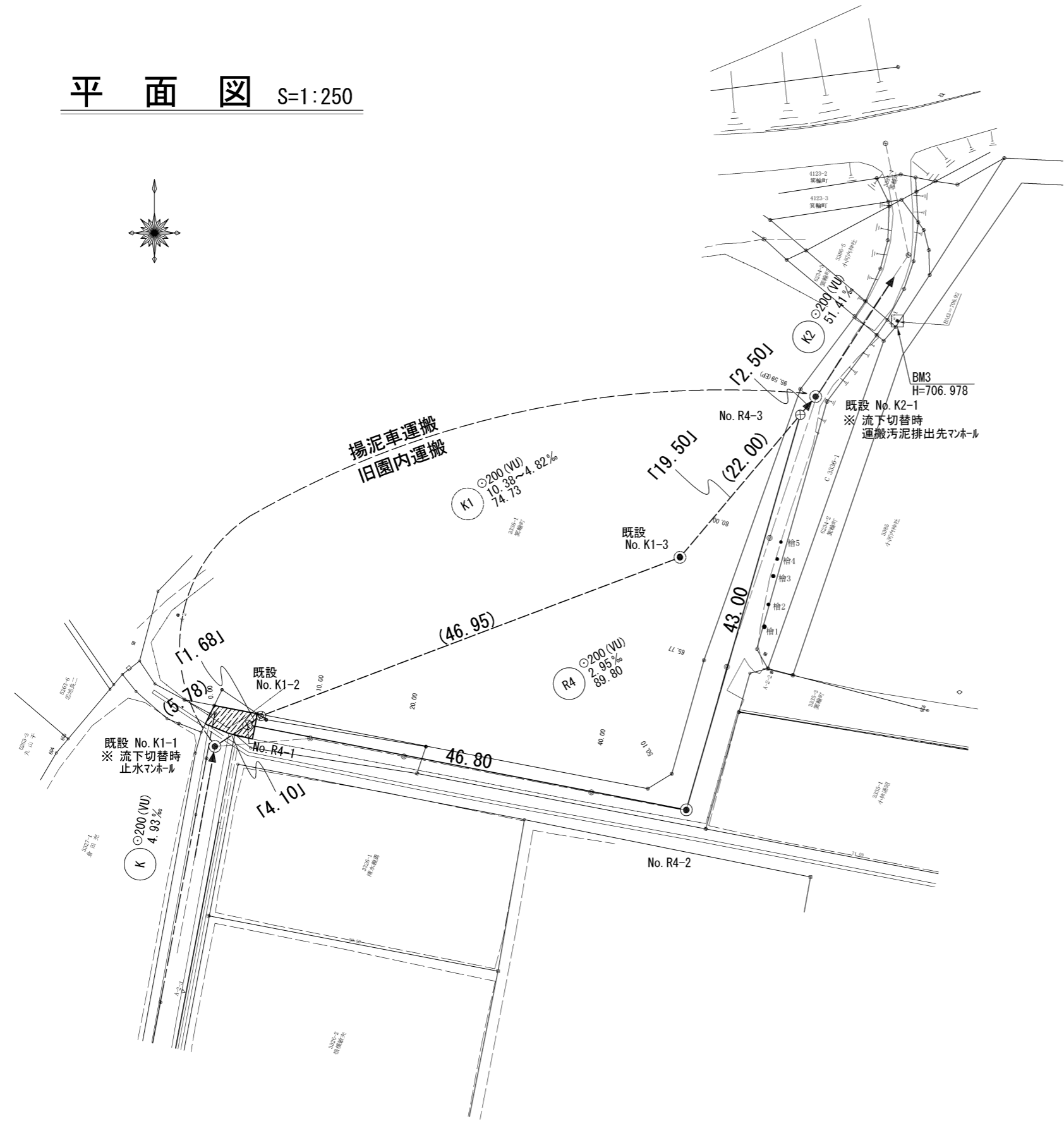
新設町道部(付帯工As復旧)

掘削 埋戻し



令和4年度 農業集落排水 下水道管渠布設替工事			
構造図	縮尺 図示		
箕輪町 南小河内 旧おごち保育園			
町長	白鳥	課長	鈴木
照査	設計	製図	
図面番号 3 葉中之 2			
箕輪町役場			

平面図 S=1:250



既設管撤去工

区間	延長(m)	管渠延長(m)	上流側掘削深(m)	下流側掘削深(m)	掘削幅(床付) BHO.45	掘削幅(上幅) BHO.45	掘削(m ³) BHO.45	掘削(m ³) 人力	埋戻(m ³) BHO.45
R4-1~K1-2	1.68	1.68	2.43	2.42	0.80	2.065	5.1	0.4	5.5
K1-2~K1-3	46.95	46.16	2.42	2.58	0.80	2.110	149.2	10.1	161.1
K1-3~R4-3	19.50	19.05	2.60	2.69	0.80	2.197	68.1	4.2	73.0
計	68.13	66.89					222.4	14.7	239.6

※ 埋戻し不足2.5m³は新設道路部掘削土工より流用する。

撤去管重量 (VUφ200)

部材	重量(kg/4m)	管渠延長(m)	重量(kg)
VUφ200	27.4	66.89	458.2
計			458.2

1号マンホール撤去 (3m以下) No. K1-3:1箇所 H=2.59m

部材	規格	数量	重量(kg)	備考
鉄蓋、枠	T-14	1	101	スクラップ
調整リング	100	1	59	Co殻処分
斜壁	450	1	310	Co殻処分
直壁	900	1	504	Co殻処分
く体	1200	1	673	Co殻処分
底板	130	1	249	Co殻処分
計	鉄類		101	
計	Co類		1896	1.896t/2.5/0.8m ³

小型マンホール撤去 No. K1-2:1箇所 H=2.41m

部材	規格	数量	重量(kg)	備考
鉄蓋、枠	T-14	1	45	スクラップ
台座	φ300用	1	8.5	廃プラ処分
15L MH	200-300	1	8	廃プラ処分
立管 1.84m	φ300	1	26.5	廃プラ処分 57.7/4*1.84
底板		1	3.5	廃プラ処分
計	鉄類		45	
計	プラ類		46.5	

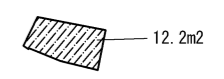
除根、整地、積込、運搬

槽	根元径(m)	面積(m ²)	容積(m ³)
槽1	0.40	2.35	0.28
槽2	0.30	1.73	0.17
槽3	0.40	2.35	0.28
槽4	0.30	1.73	0.17
槽4	0.40	2.35	0.28
計		10.51	1.18

新設道路As復旧面積

部材	規格	面積(m ²)	備考
表層工	密粒20F	12.2	図面より
上層路盤	M25-0	12.2	図面より
下層路盤	RC40-0	12.2	図面より
路盤掘削(m ³)	BHO.80m ³	4.8	12.2×0.39
残土処理(m ³)	10DT	2.0	4.8-2.5/0.9

新設道路内As復旧部



令和4年度 農業集落排水
下水道管渠布設替工事

付帯工図 縮尺 図示

箕輪町 南小河内
旧おごち保育園

町長 白鳥 課長 鈴木

照査 設計 製図

図面番号 3 葉中之 3

箕輪町役場