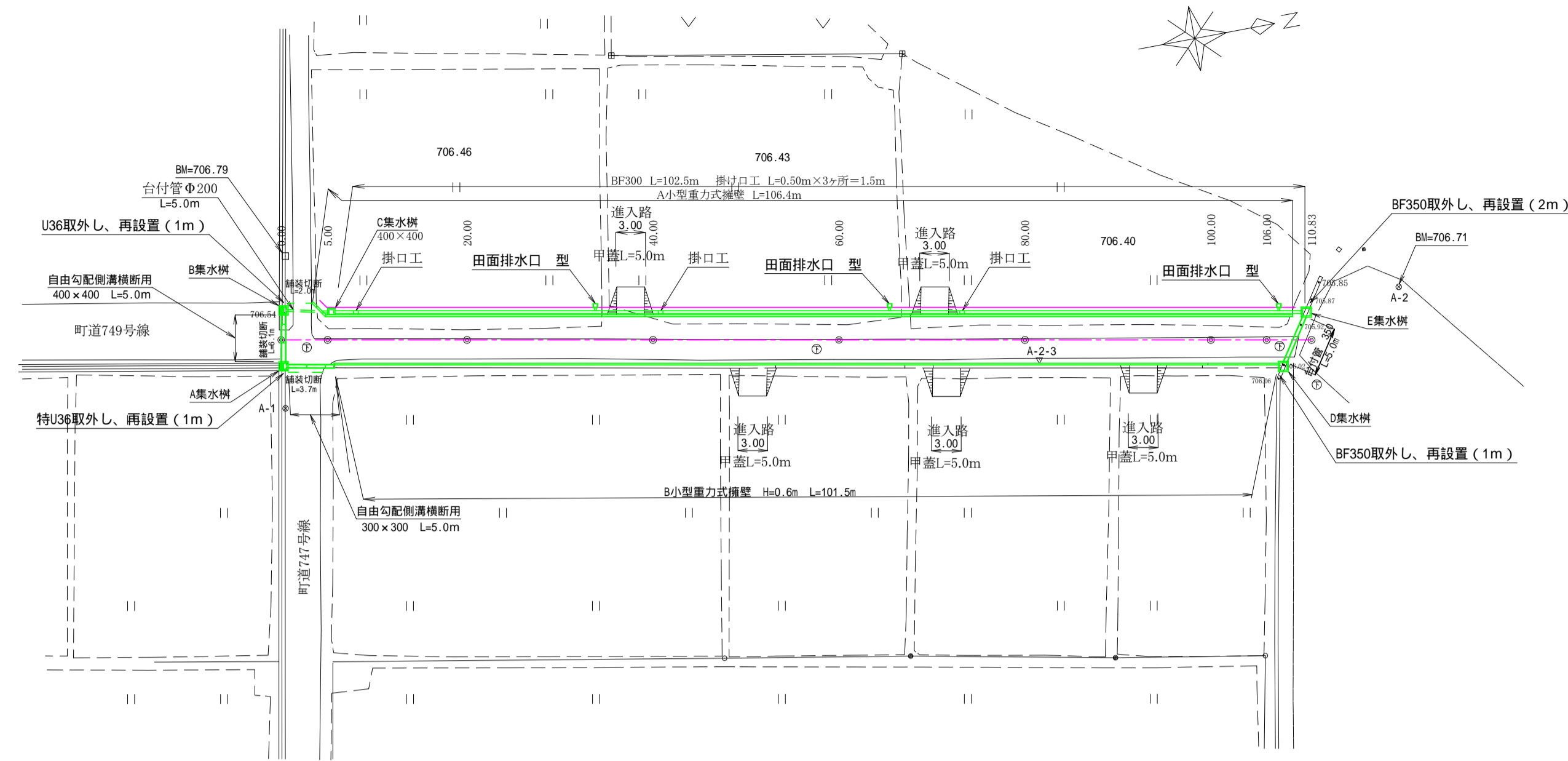
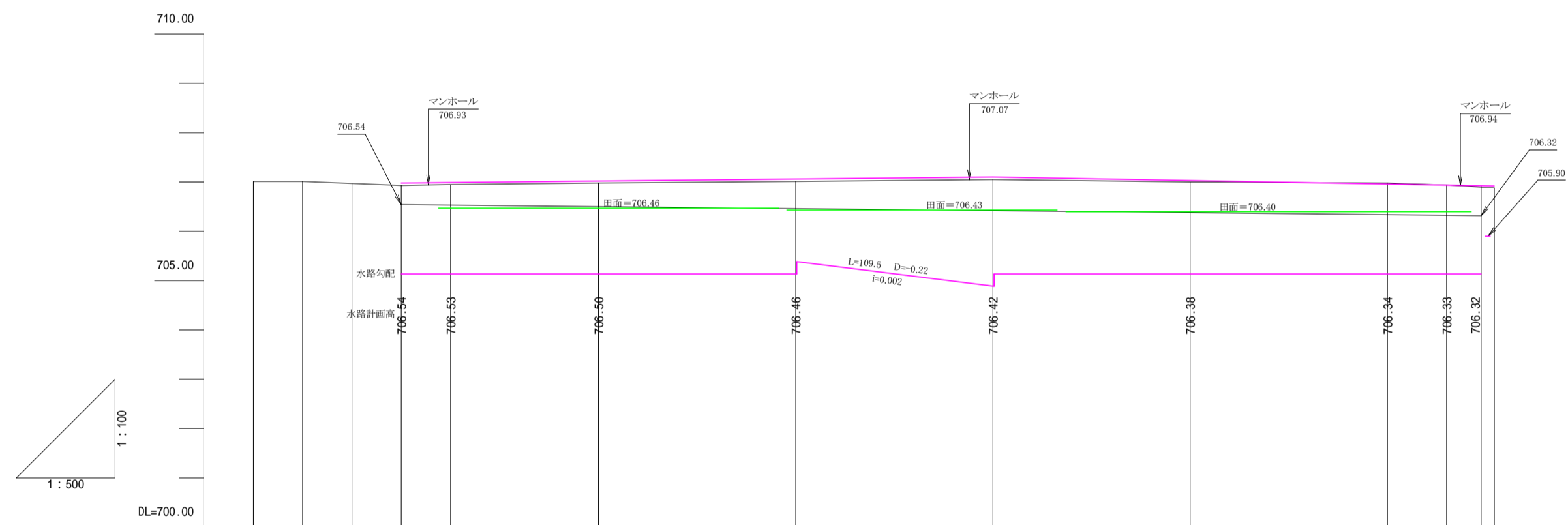


平面図 S=1:500

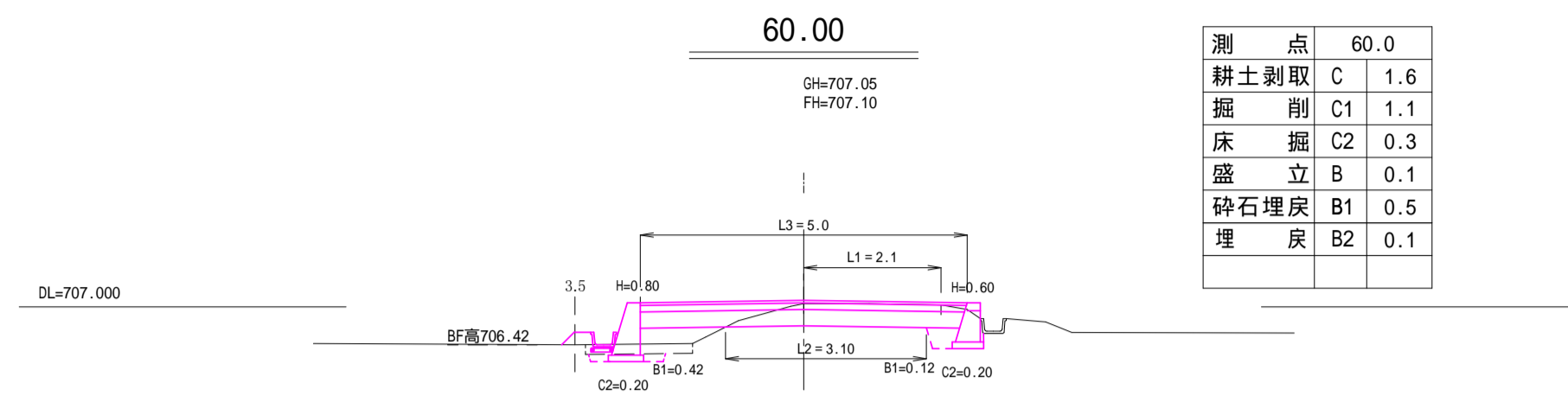


進入路、掛口工、排水口は、土地所有者との協議にて、実施の位置を決定する。

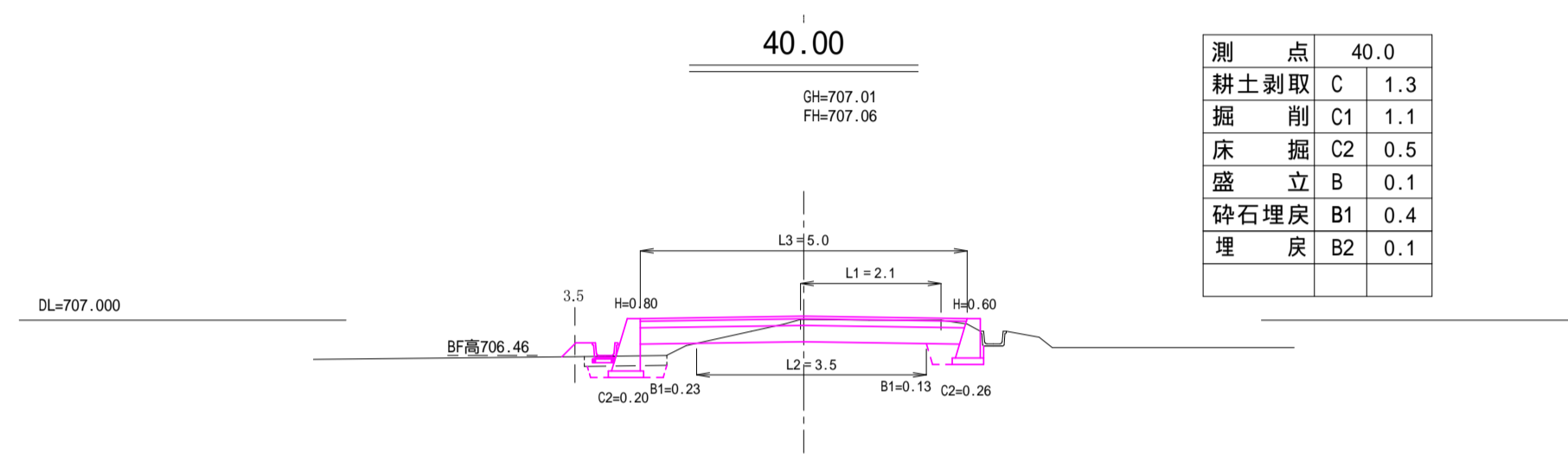


勾配											
計画高	706.98	706.89	707.02	707.06	707.10	707.03	706.96	706.94	706.92		
地盤高	707.01	707.01	706.97	706.93	706.95	706.98	707.01	707.05	707.00	706.96	706.94
切土高											
盛土高											
追加距離	-15.00	-10.00	-5.00	0.00	5.00	20.00	40.00	60.00	80.00	100.00	110.83
単距離	5.00	5.00	5.00	0.00	5.00	15.00	20.00	20.00	20.00	20.00	6.00
測点	-15.00	-10.00	-5.00	0.00	5.00	20.00	40.00	60.00	80.00	100.00	EP
曲線方向											

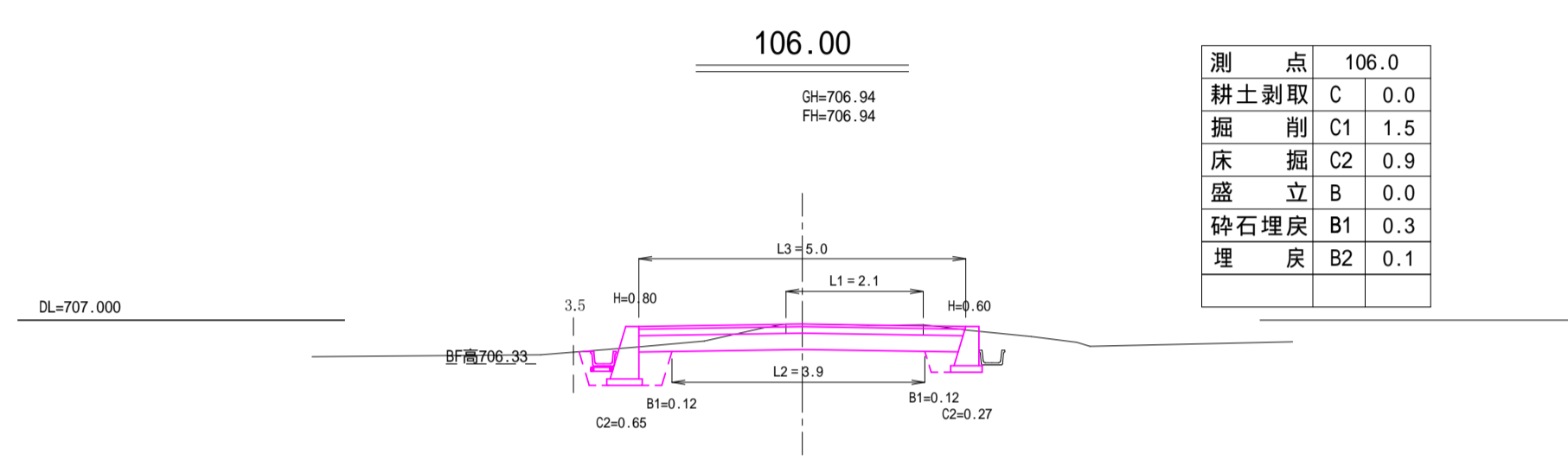
令和4年度 町単独道路改良事業			
番	176	平面・縦断面	縮尺
町道749号線			
箕輪町南小河北田			
所長	課長	課長	設計
箕輪町建設課			
設計会社		管理技術者	
測量会社		調査技術者	
調査会社		主任技術者	



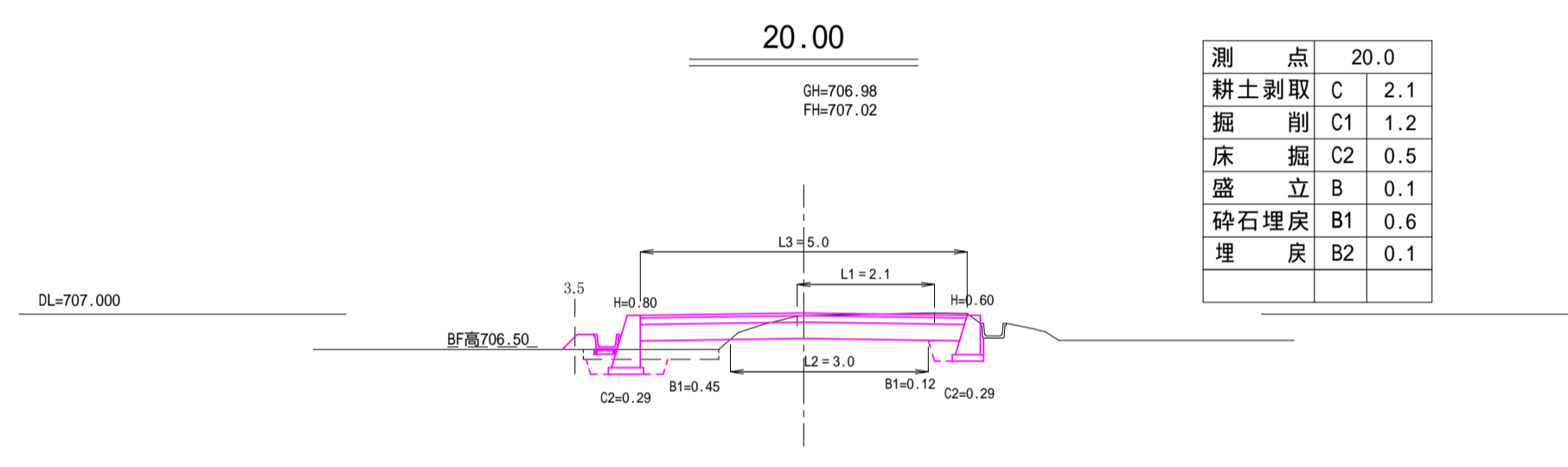
測点	60.0
耕土剥取	C 1.6
掘削	C1 1.1
床掘	C2 0.3
盛立	B 0.1
砕石埋戻	B1 0.5
埋戻	B2 0.1



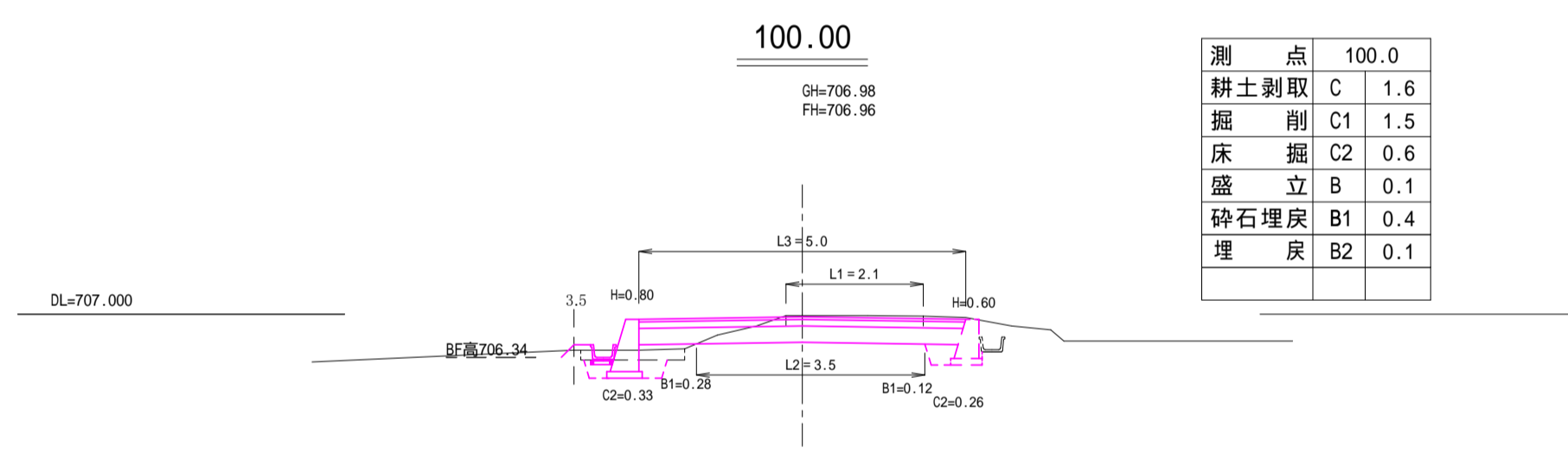
測点	40.0
耕土剥取	C 1.3
掘削	C1 1.1
床掘	C2 0.5
盛立	B 0.1
砕石埋戻	B1 0.4
埋戻	B2 0.1



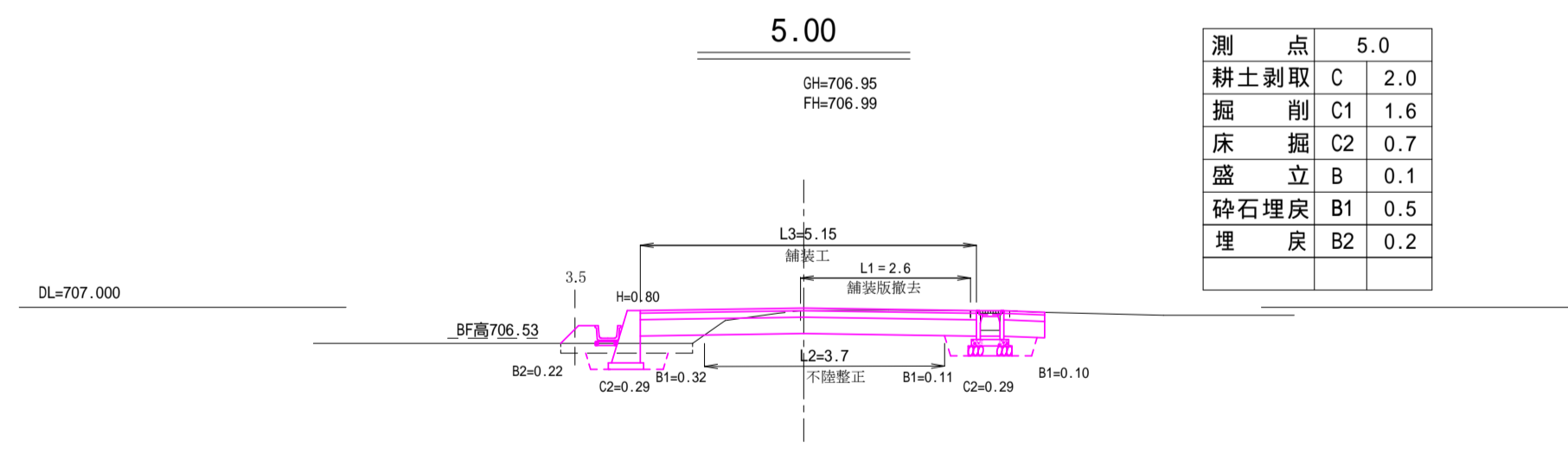
測点	106.0
耕土剥取	C 0.0
掘削	C1 1.5
床掘	C2 0.9
盛立	B 0.0
砕石埋戻	B1 0.3
埋戻	B2 0.1



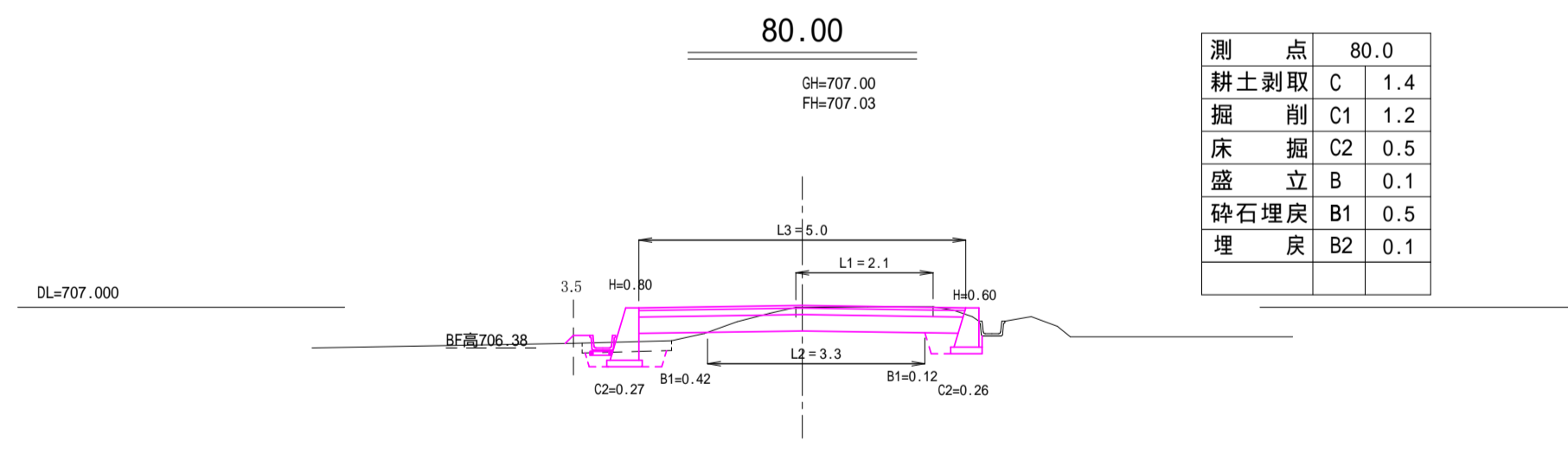
測点	20.0
耕土剥取	C 2.1
掘削	C1 1.2
床掘	C2 0.5
盛立	B 0.1
砕石埋戻	B1 0.6
埋戻	B2 0.1



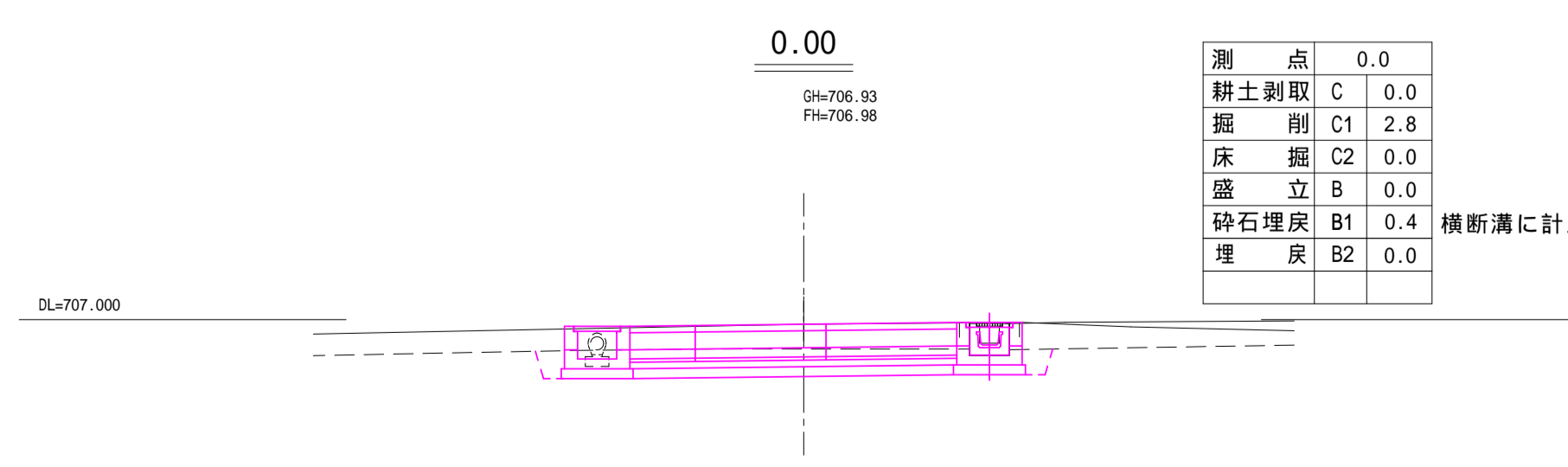
測点	100.0
耕土剥取	C 1.6
掘削	C1 1.5
床掘	C2 0.6
盛立	B 0.1
砕石埋戻	B1 0.4
埋戻	B2 0.1



測点	5.0
耕土剥取	C 2.0
掘削	C1 1.6
床掘	C2 0.7
盛立	B 0.1
砕石埋戻	B1 0.5
埋戻	B2 0.2



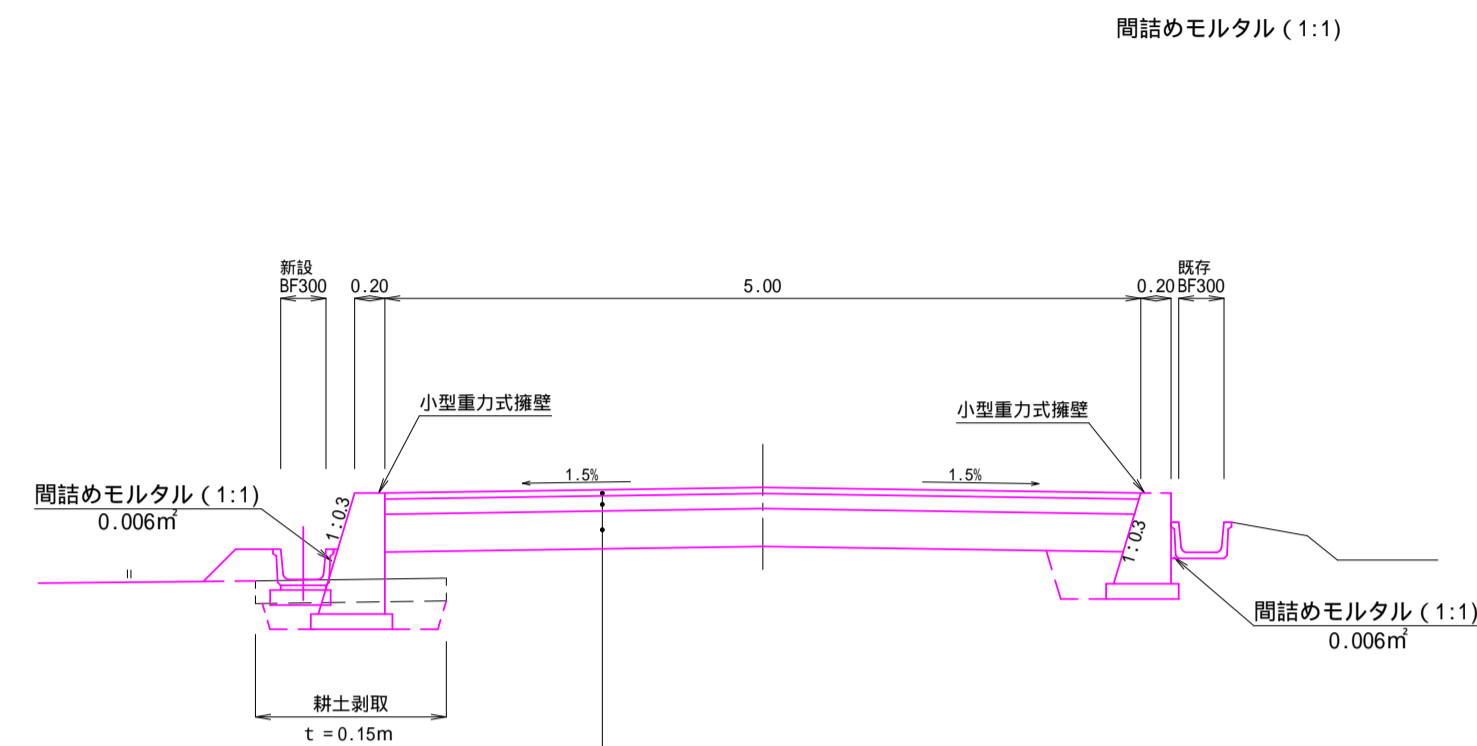
測点	80.0
耕土剥取	C 1.4
掘削	C1 1.2
床掘	C2 0.5
盛立	B 0.1
砕石埋戻	B1 0.5
埋戻	B2 0.1



測点	0.0
耕土剥取	C 0.0
掘削	C1 2.8
床掘	C2 0.0
盛立	B 0.0
砕石埋戻	B1 0.4
埋戻	B2 0.0

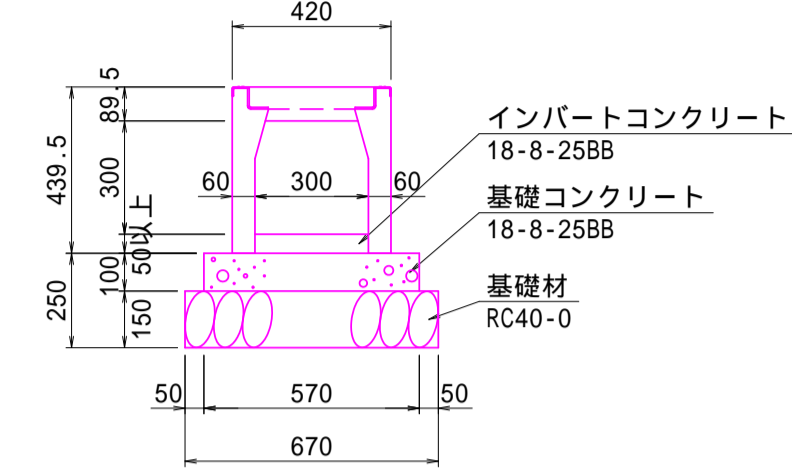
令和4年度 町単独道路改良事業			
巻数	2/6	横断面	縮尺 1:100
町道749号線			
箕輪町南小河内北田			
所長	課長	課長	設計
箕輪町建設課			
設計会社		管理技術者	
測量会社		照査技術者	
調査会社		主任技術者	

標準横断図 S=1:50



表層工	再生密度アスコン	20F	4cm
上層路盤工	粒度調整砕石	M-25	10cm
下層路盤工	再生クラッシャーラン	RC-40	25cm

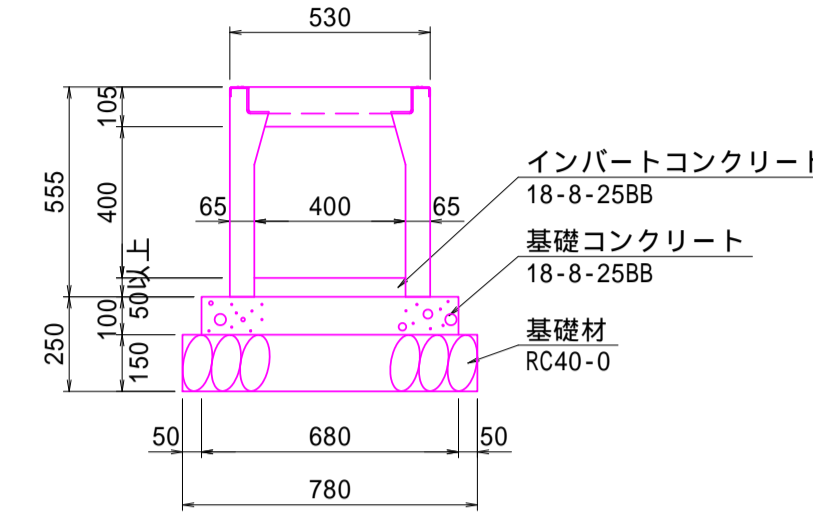
自由勾配側溝横断用
300×300



数量表 (10m当り)

名称	規格	単位	数量	参考重量
側溝	300×300×2000	本	5.0	340kg/本
グレーチング蓋	並目 L=995	枚	5.0	25kg/枚
インバートコンクリート	18-8-25BB	m ³	0.15	
基礎コンクリート	18-8-25BB	m ³	0.57	
型枠		m ²	2.0	
基礎砕石	RC40-0	m ³	1.01	

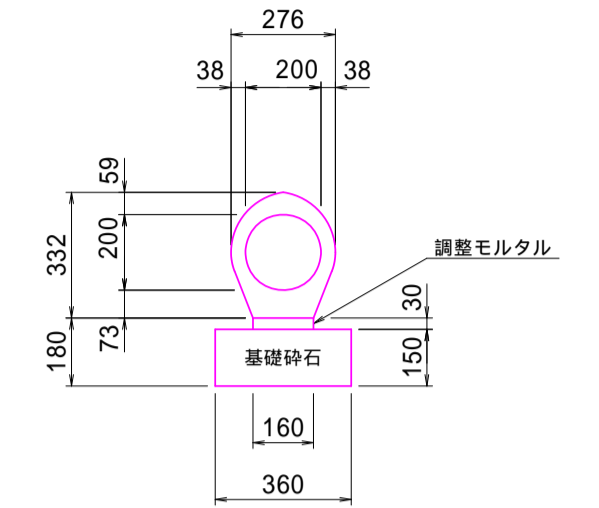
自由勾配側溝横断用
400×400



数量表 (10m当り)

名称	規格	単位	数量	参考重量
側溝	400×400×2000	本	5.0	470kg/本
グレーチング蓋	並目 L=995	枚	5.0	38kg/枚
インバートコンクリート	18-8-25BB	m ³	0.20	
基礎コンクリート	18-8-25BB	m ³	0.68	
型枠		m ²	2.0	
基礎砕石	RC40-0	m ³	1.07	

台付管
200

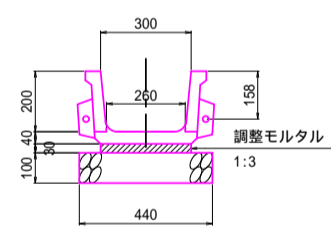


材料表 (10m当り)

名称	規格	単位	数量
パイコン台付管	200	個	10.00
調整モルタル	1:3	m ³	0.05
基礎砕石	RC40-0(15cm厚)	m ³	0.54

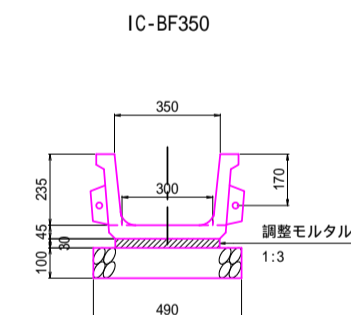
参考重量 (L=1.0m) ... 106kg

ベンチリュウム 型



10.0m当り材料表

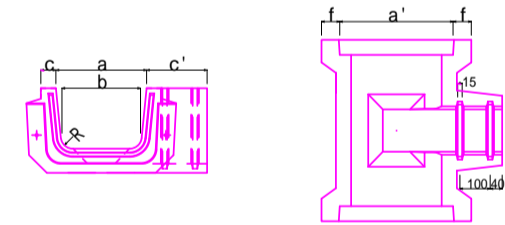
項目	単位	数量
製品数	本	5
調整モルタル	m ³	0.09
基礎砕石	m ³	0.44



10.0m当り材料表

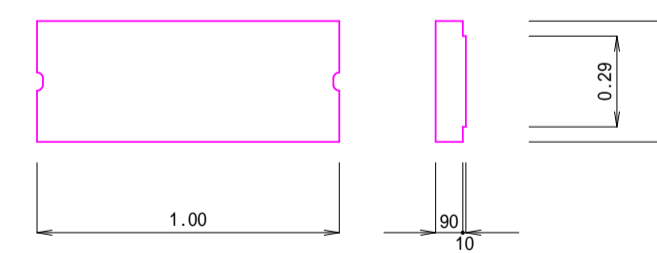
項目	単位	数量
製品数	本	5
調整モルタル	m ³	0.10
基礎砕石	m ²	4.90

普通掛口再ソケット (掛口2型)

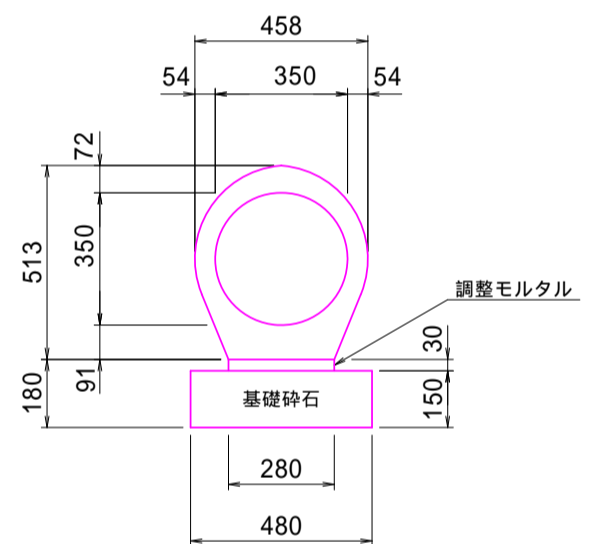


呼び名	寸法(mm)													参考重量 (kg)
	a	b	c	c'	a'	f	h	e	e'	h''	i	r		
250	250	215	50	200	321	58	175	75	215	35	220	30	58	
300	300	260	50	200	375	60	200	80	250	30	250	30	40	
350	350	300	60	210	433	57	225	85	285	35	290	30	50	
400	400	345	70	220	491	60	250	90	310	45	320	35	50	
500	500	435	80	230	596	68	320	100	370	50	385	35	60	

ベンチリュウム蓋 300型 種



台付管
350



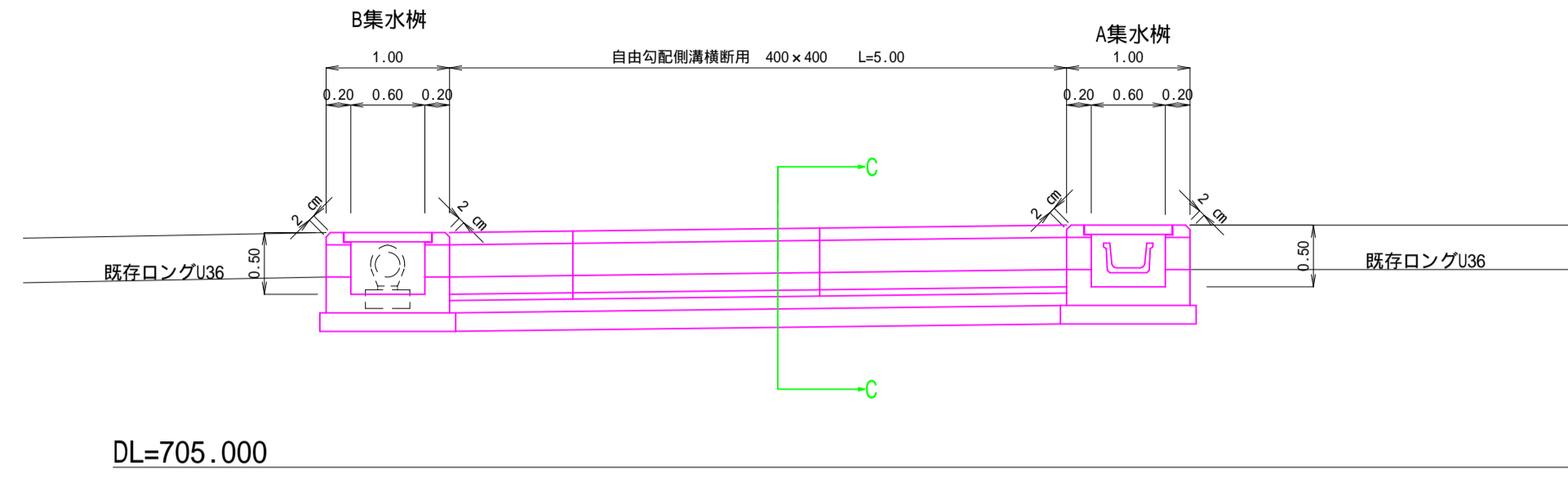
材料表 (10m当り)

名称	規格	単位	数量
台付管	350	個	5.00
調整モルタル	1:3	m ³	0.08
基礎砕石	RC40-0(15cm厚)	m ³	0.27

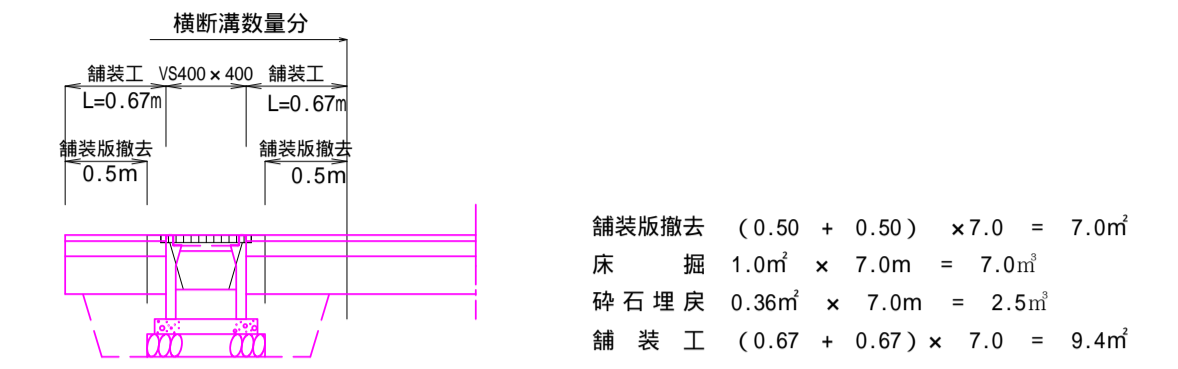
参考重量 (L=2.0m) ... 477kg

令和4年度 町単独道路改良事業			
番	3/6	標準図・構造図	縮尺 図示
町道749号線			
箕輪町南小河内北田			
所長	課長	課長	設計
箕輪町建設課			
設計会社		管理技術者	
測量会社		調査技術者	
調査会社		主任技術者	

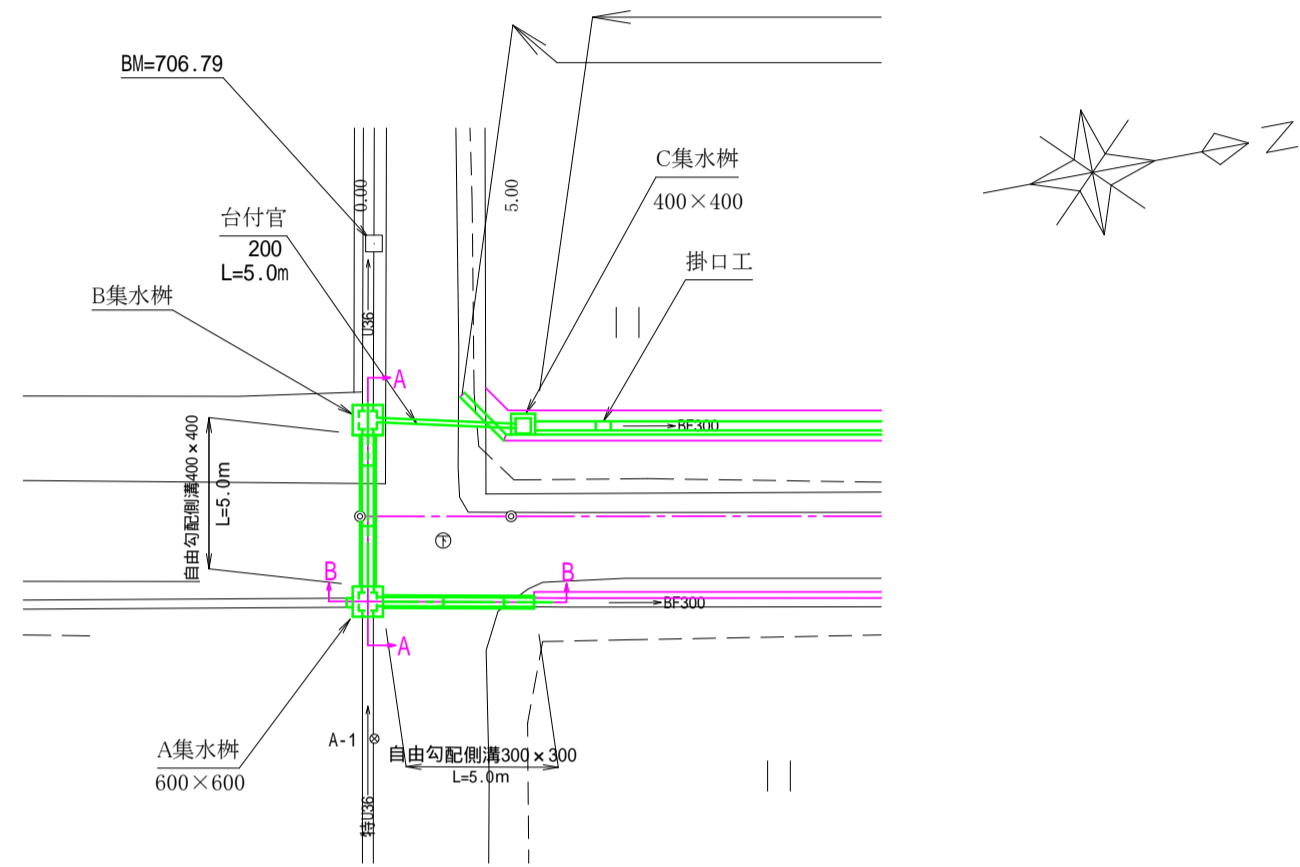
A-A断面図



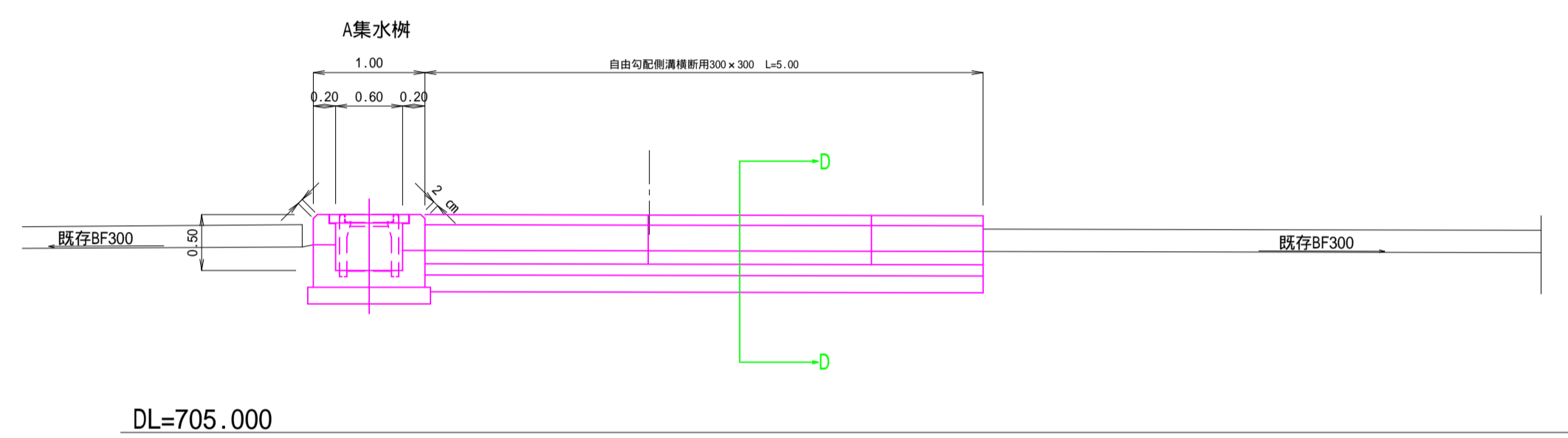
C-C断面図 S=1:50



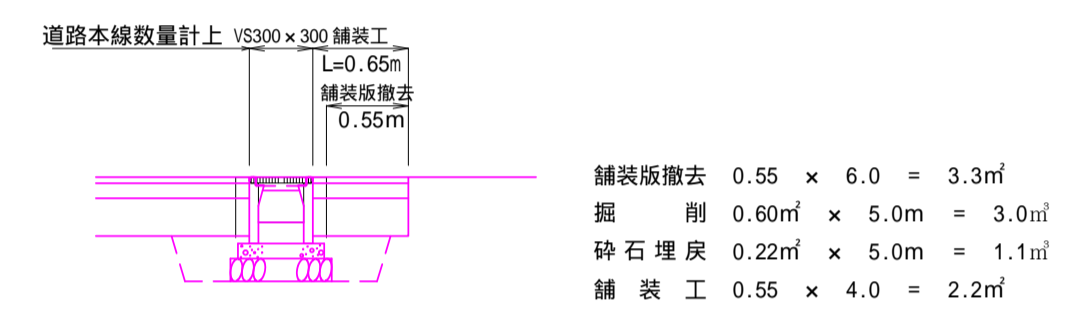
平面図 S=1:250



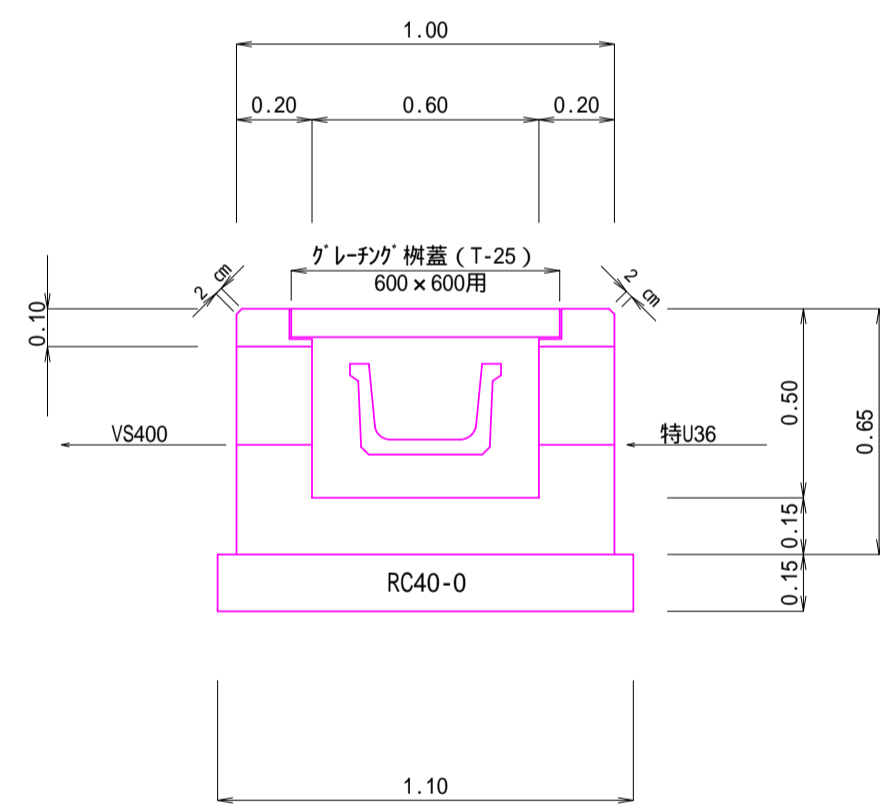
B-B断面図 S=1:50



D-D断面図 S=1:50



A集水樹 S=1:20



A集水樹数量

床均し 1.10×1.10=1.21㎡

基礎材 t=0.15 1.10×1.10×0.15=0.18㎡

型枠 1.0×0.65×4+0.6×0.5×4-0.735×0.081×4

-0.36×0.26×2-0.4×0.26×2-0.3×0.26×2-0.30×0.20×2

+ (0.36+0.26+0.26) × 0.2 + (0.4+0.26+0.26) × 0.2

+ (0.3+0.26+0.26) × 0.2 + (0.3+0.2+0.2) × 0.2 = 3.55㎡

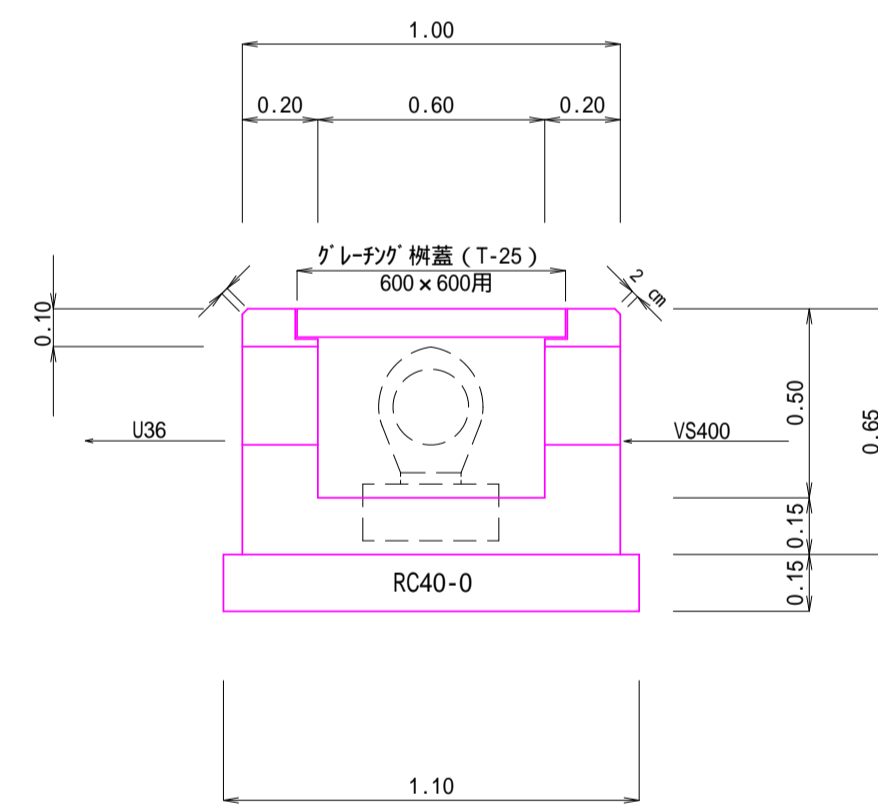
コンクリート 1.0×1.0×0.65-0.735×0.081-0.6×0.6×0.42

-0.36×0.26×0.2-0.4×0.26×0.2-0.3×0.26×0.2

-0.30×0.20×0.2 = 0.39㎡

グレーガ枠蓋 T-25用 600×600用 2枚割り 1式 (固定しない)

B集水樹 S=1:20



B集水樹数量

床均し 1.10×1.10=1.21㎡

基礎材 t=0.15 1.10×1.10×0.15=0.18㎡

型枠 1.0×0.65×4+0.6×0.5×4-0.735×0.081×4

-0.4×0.26×2-0.36×0.26×2-0.1×0.1×2

+ (0.4+0.26+0.26) × 0.2 + (0.36+0.26+0.26) × 0.2

+ 0.2 × 0.2 = 3.59㎡

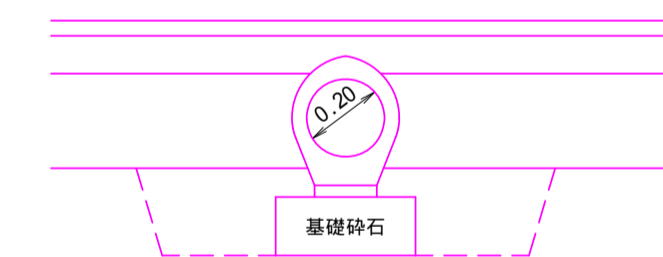
コンクリート 1.0×1.0×0.65-0.735×0.081-0.6×0.6×0.42

-0.36×0.26×0.2-0.4×0.26×0.2-0.1×0.1×0.2 = 0.41㎡

グレーガ枠蓋 T-25用 600×600用 2枚割り 1式 (固定しない)

台付管 S=1:20

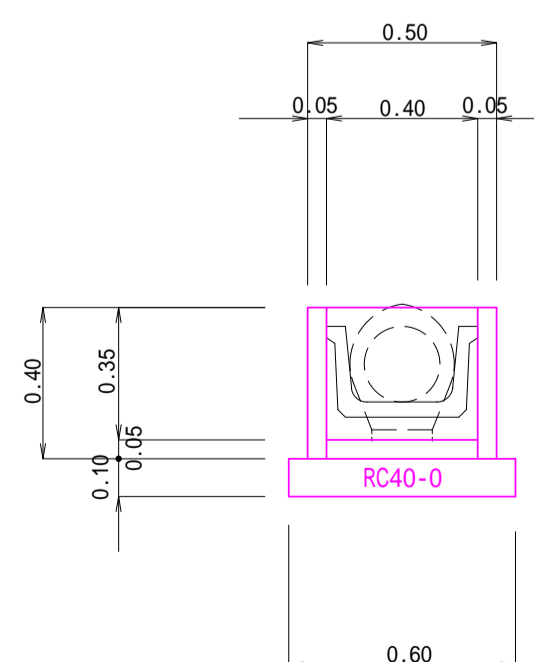
200



床掘 0.24㎡ × 4.2m = 1.0㎡

砕石埋戻 0.17㎡ × 4.2m = 0.7㎡

C集水樹 S=1:20



C集水樹数量

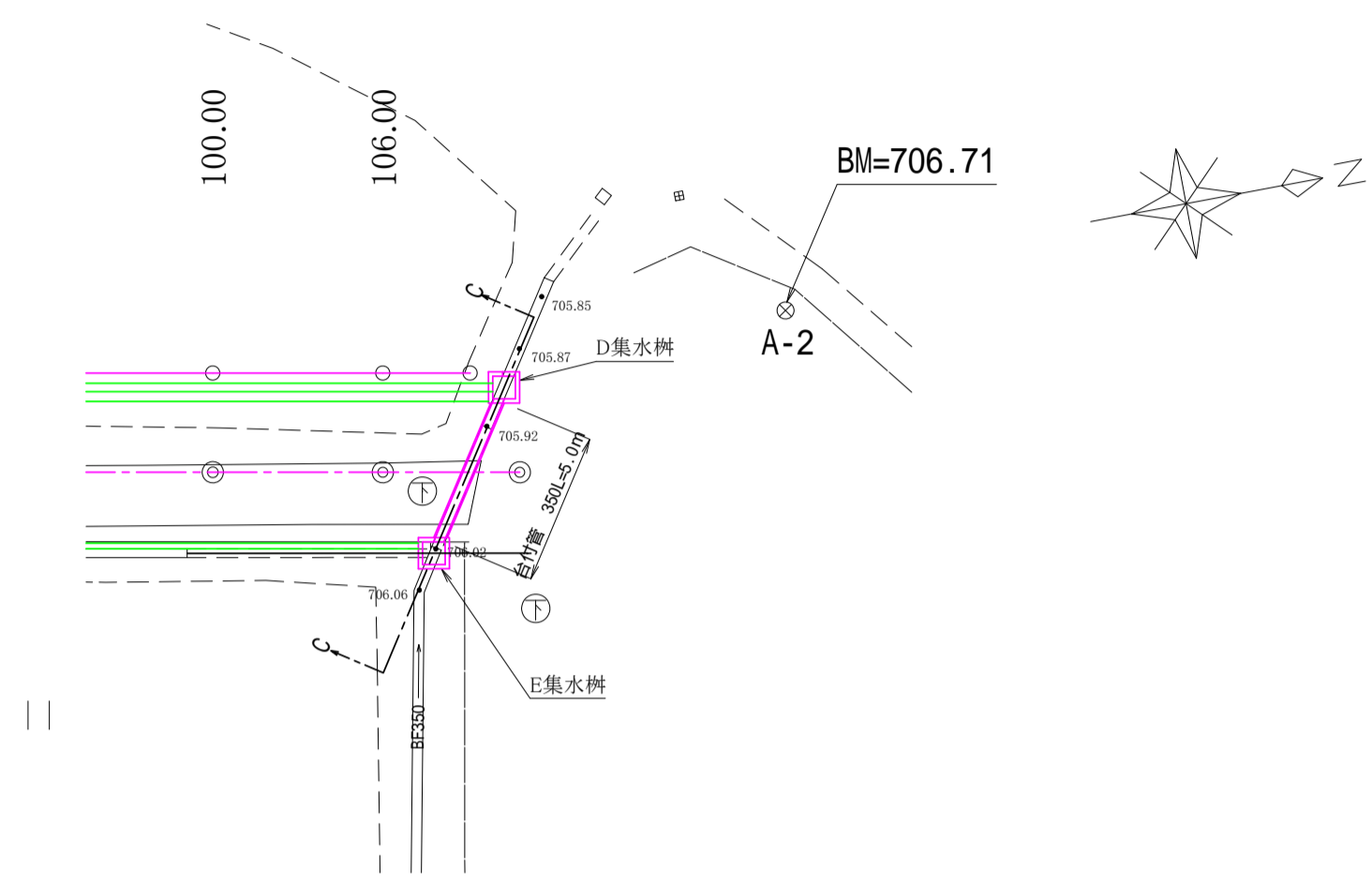
床均し 0.60×0.60=0.36㎡

基礎材 t=0.10 0.60×0.60×0.10=0.04㎡

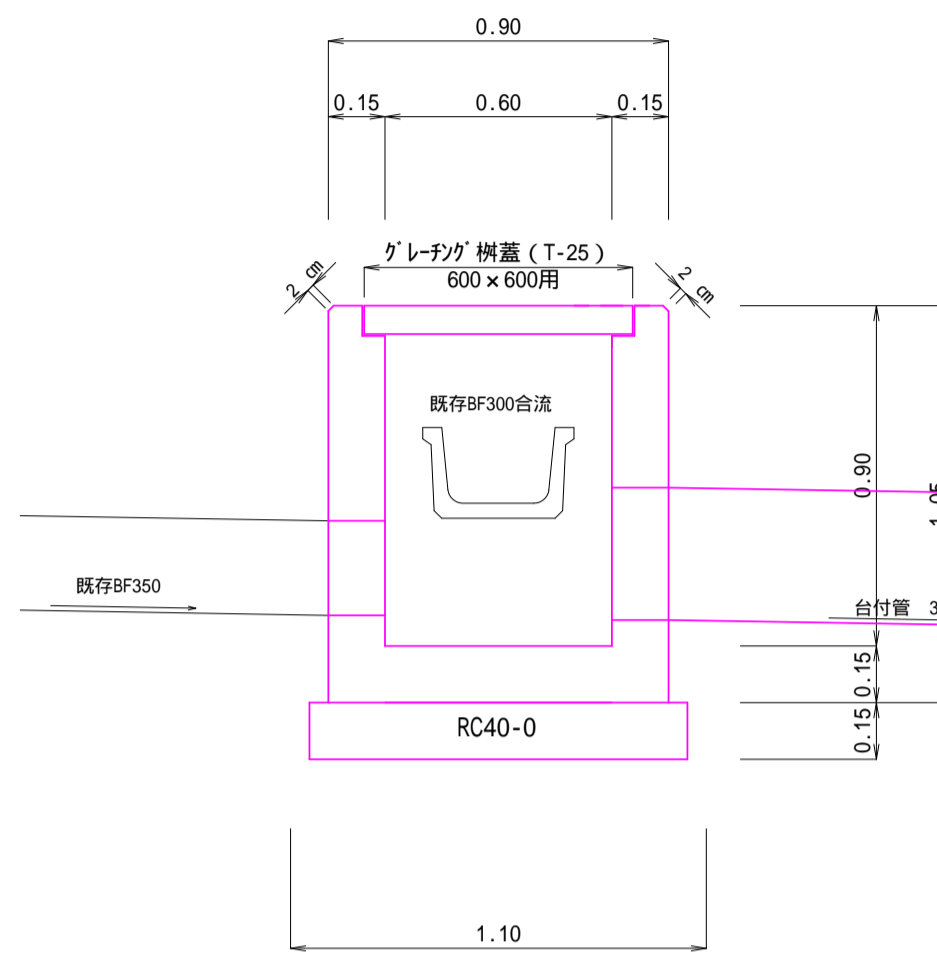
集水樹 400×400 t=5cm 1個

令和4年度 町単独道路改良事業				
番	476	A-A・B-B横断面構造図	縮尺	図示
町道749号線				
箕輪町南小河内北田				
所長	課長	課長	設計	
箕輪町建設課				
設計会社		管理技術者		
測量会社		主任技術者		
調査会社		主任技術者		

平面図 S=1:250



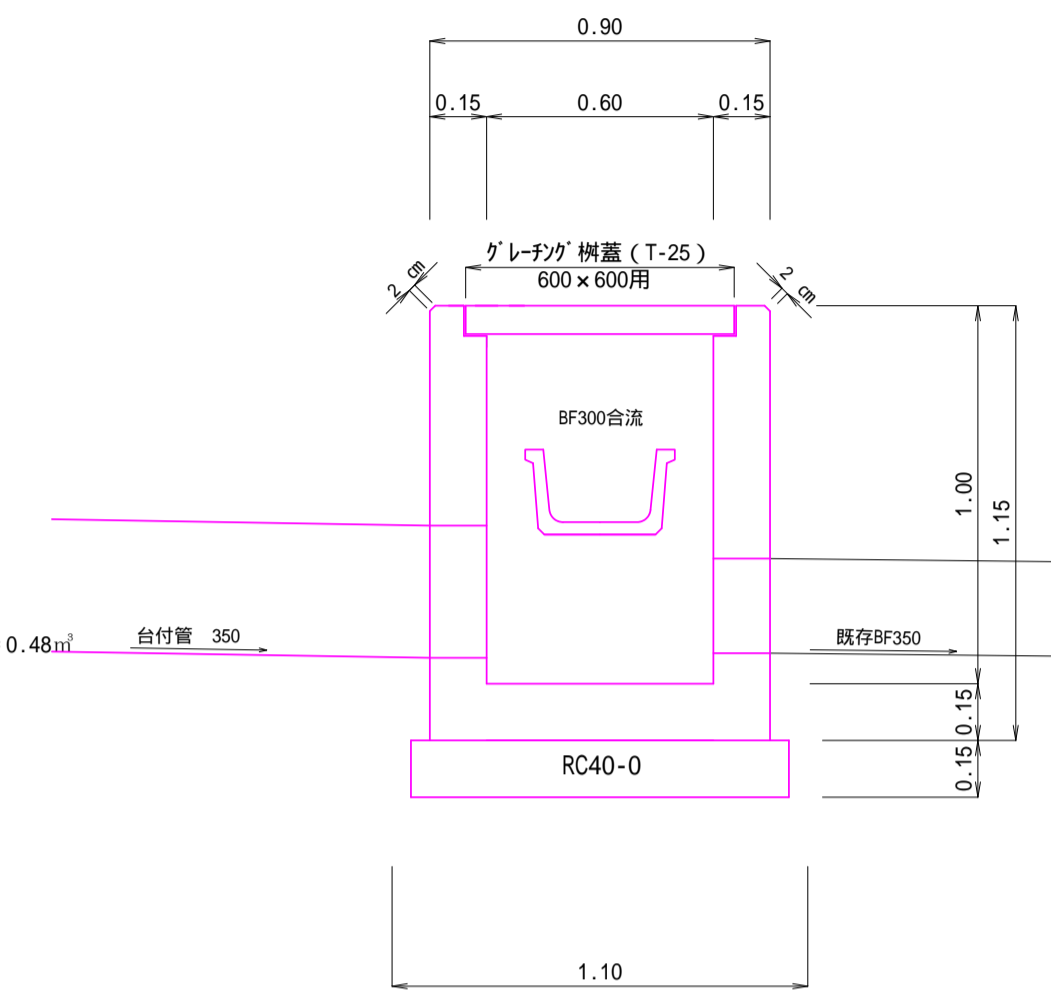
D 集水枿 S=1:20



D 集水枿数量

床均し 1.10×1.10=1.21㎡
 基礎材 t=0.15 1.10×1.10×0.15=0.181㎡
 型種 0.9×1.05×4+0.6×0.9×4-0.735×0.081×4
 -0.35×0.25×2.0-0.3×0.20×2.0-0.175×0.175×2.0
 +(0.35+0.25×2.0)×0.15+(0.3+0.2×2.0)×0.15
 +0.35×0.15=5.61㎡
 コンクリート 0.9×0.9×1.05-0.735×0.735×0.081-0.6×0.6×0.919
 -0.35×0.25×0.15-0.3×0.2×0.15-0.175×0.175×0.15=0.48㎡
 グレタガ 樹蓋 T-25用 600×600用 1式

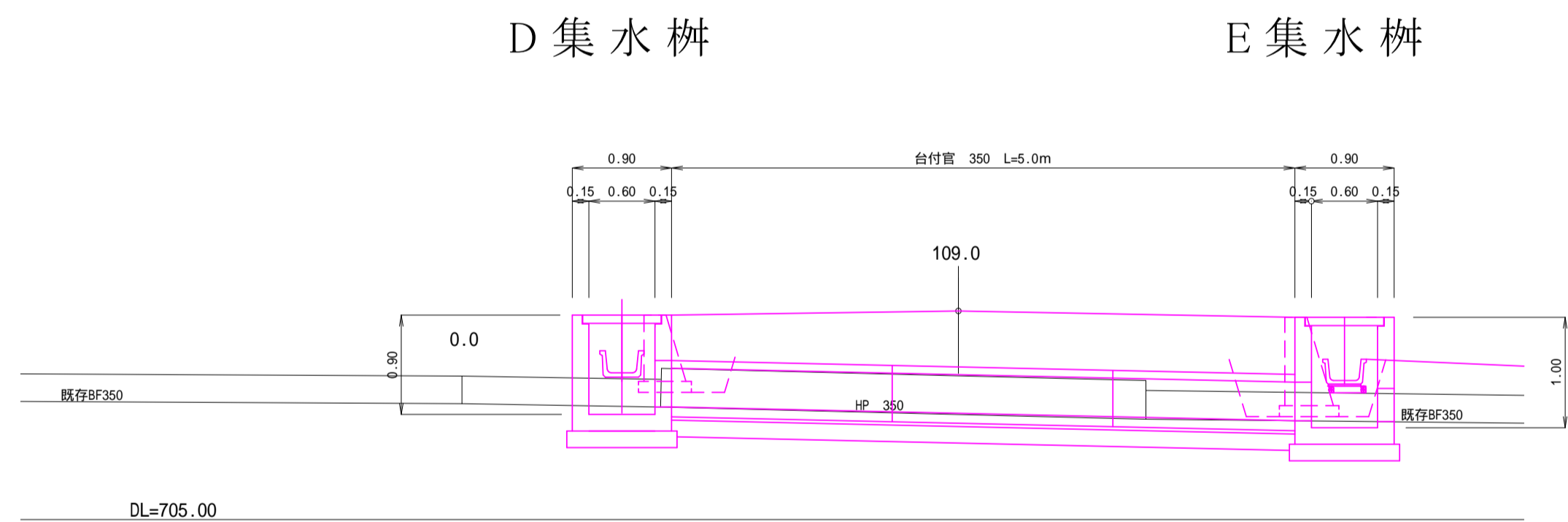
E 集水枿 S=1:20



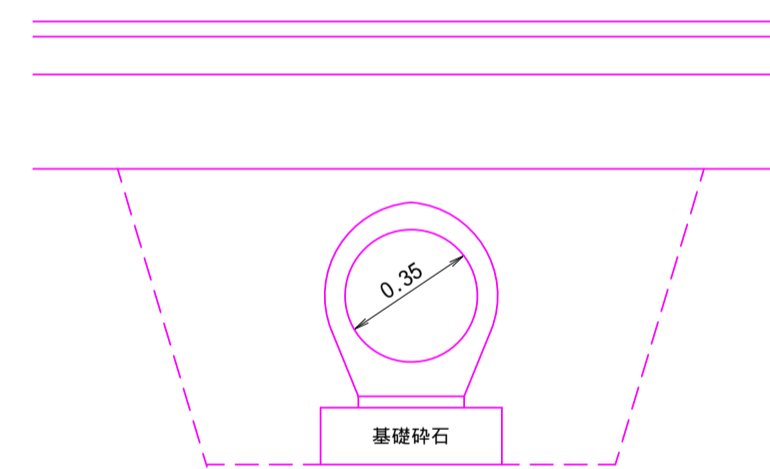
E 集水枿数量

床均し 1.10×1.10=1.21㎡
 基礎材 t=0.15 1.10×1.10×0.15=0.181㎡
 型種 0.9×1.15×4+0.6×1.0×4-0.735×0.081×4
 -0.35×0.25×2.0-0.3×0.20×2.0-0.175×0.175×2.0
 +(0.35+0.25×2.0)×0.15+(0.3+0.2×2.0)×0.15
 +0.35×0.15=6.21㎡
 コンクリート 0.9×0.9×1.15-0.735×0.735×0.081-0.6×0.6×0.919
 -0.35×0.25×0.15-0.3×0.20×0.15-0.175×0.175×0.15=0.48㎡
 グレタガ 樹蓋 T-25用 600×600用 1式

C-C 断面図 S=1:50

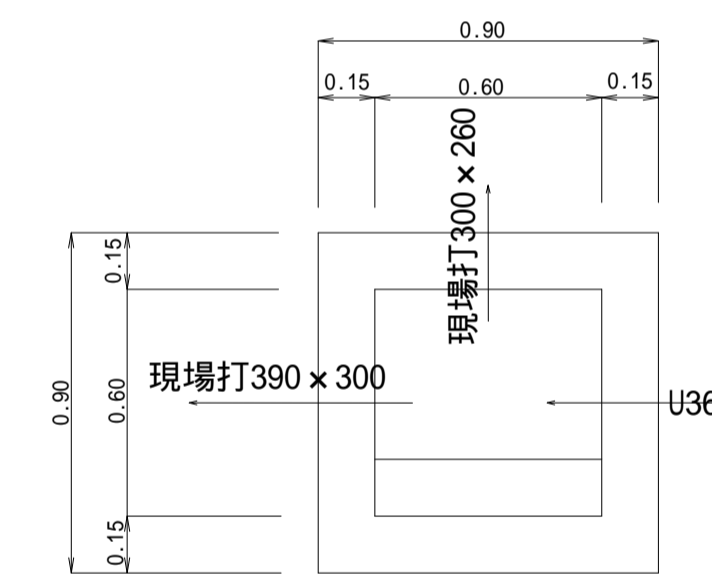


台付管 S=1:20



床 掘 1.03㎡ × 4.8m = 4.9㎡
 砕石埋戻 0.76㎡ × 4.8m = 3.6㎡

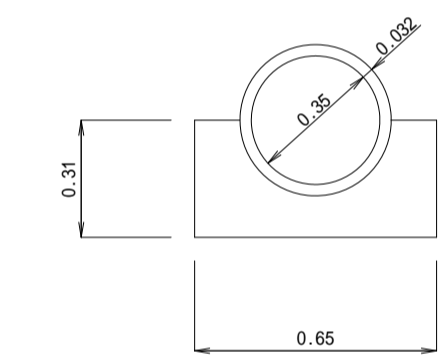
P0.0R 集水枿取壊し S=1:20



P0.0 集水枿

コンクリート取壊し
 0.90×0.90×0.60-0.60×0.60×0.50-0.36×0.36×0.15
 -0.30×0.30×0.15-0.36×0.35×0.15=0.25㎡
 編鋼板蓋撤去 (0.9×1.1) × 44.8kg/㎡ = 44.4kg

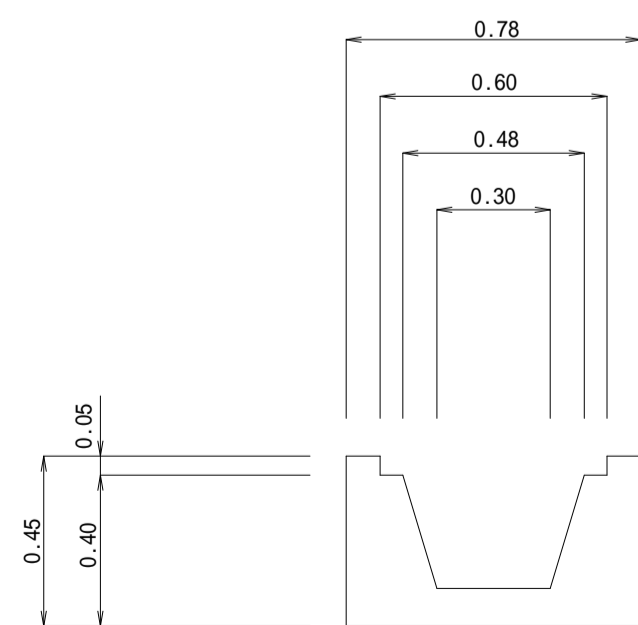
P110.0 暗渠工取壊し S=1:20



P110.0 HP 350暗渠工取壊し L=4.0m

HP 350=0.191×0.191×-0.175×0.175× =0.018㎡/m
 鉄筋コンクリート取壊し
 0.018㎡×4.0m=0.07㎡
 無筋コンクリート取壊し
 0.65×0.31-0.207×0.207× ÷2=0.1342㎡×4.0=0.54㎡

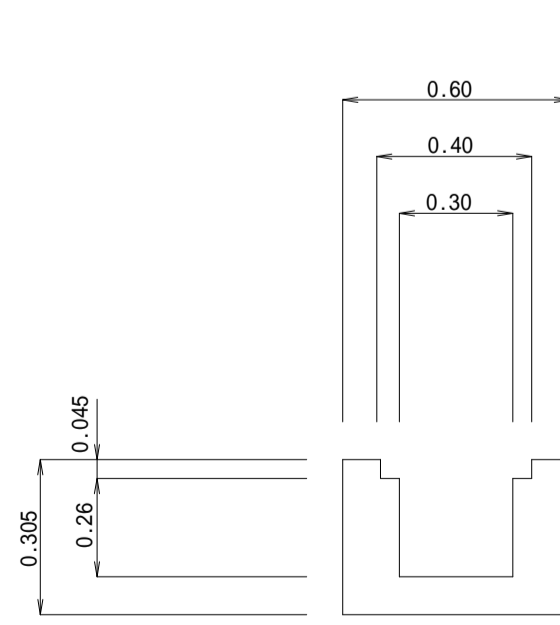
P0.0 横断溝取壊し S=1:20



P0.0 横断溝取壊し L=4.0m

断面積 0.78×0.45-0.60×0.05
 -(0.48+0.30) ÷ 2 × 0.40 = 0.165㎡
 無筋コンクリート取壊し
 0.165㎡×4.00m = 0.66㎡
 グレタガ 溝蓋 47.6kg × 4.00m = 190.4kg

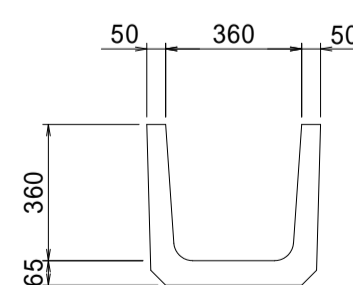
P3.0R 横断溝取壊し S=1:20



P3.0R 横断溝取壊し L=4.0m

断面積 0.60×0.305-0.40×0.045
 -0.30×0.26 = 0.087㎡
 無筋コンクリート取壊し
 0.087㎡×5.00m = 0.44㎡
 グレタガ 溝蓋 31.4kg × 5.00m = 157.0kg

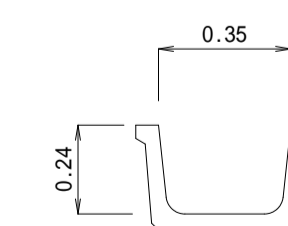
P0.0 U360取壊し S=1:20



P0.0 U360取壊し L=2.5m

U360 = 161kg / 1本/1.0m
 161kg ÷ 2 ÷ 2500kg = 0.064㎡/m
 鉄筋コンクリート取壊し
 0.064㎡ × 2.5m = 0.16㎡

P110.0 BF350取壊し S=1:20

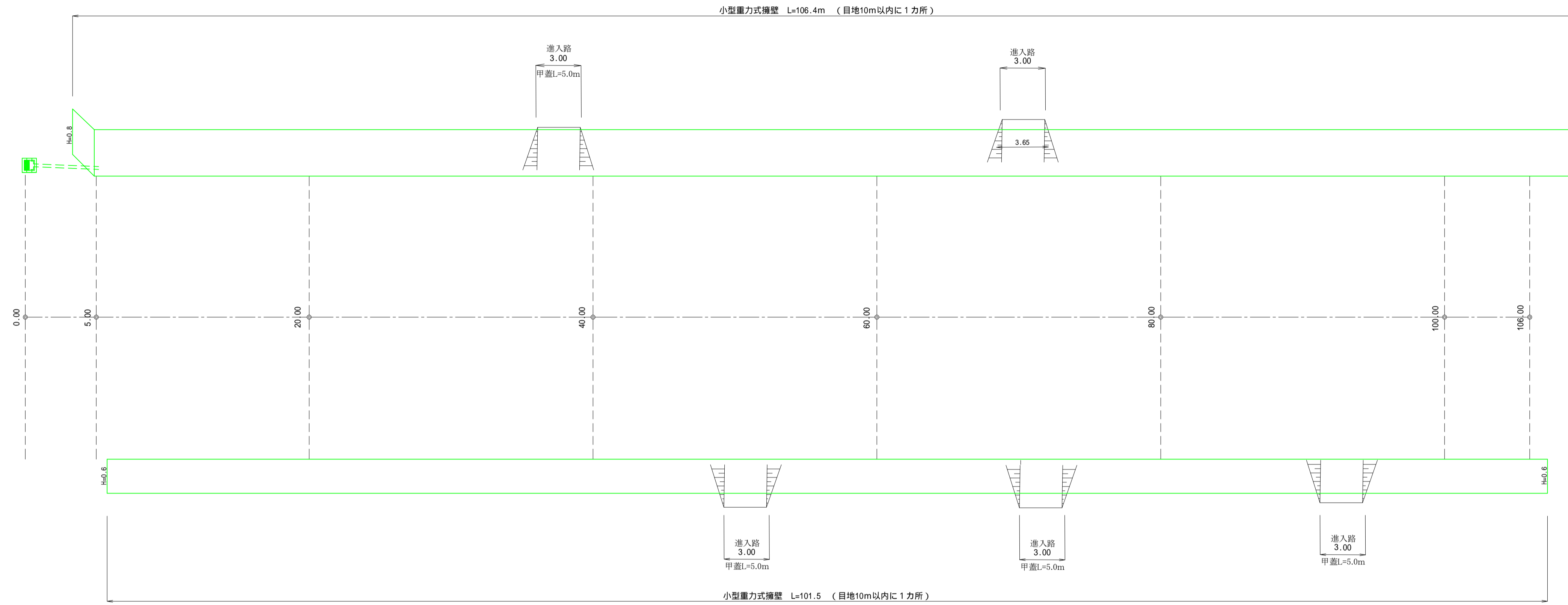


P110.0 BF350取壊し L=3.0m

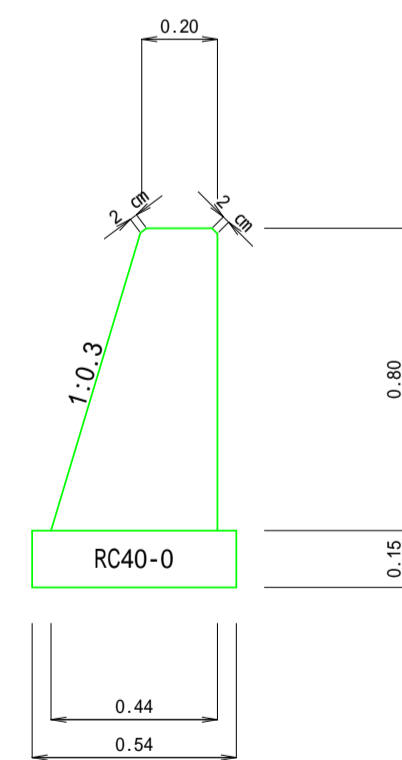
BF350 = 180kg / 1本/2.0m
 180kg ÷ 2 ÷ 2500kg = 0.036㎡/m
 鉄筋コンクリート取壊し
 0.036㎡ × 3.0m = 0.11㎡

令和4年度 町単独道路改良事業				
審	5/6	C-C横断溝掘削・取壊し数量	編	図示
町道749号線				
箕輪町南小河内北田				
所	課	課	課	課
長	長	長	長	長
箕輪町建設課				
設計会社	管理技術者			
測量会社	調査技術者			
調査会社	主任技術者			

小型重力式擁壁展開図 H=1:200
V=1:50



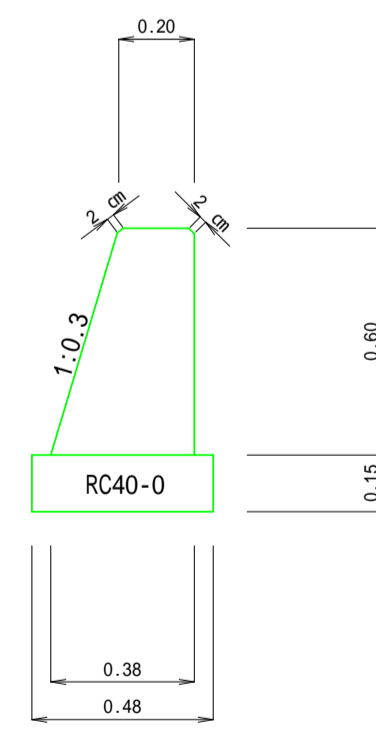
H=0.8断面図



H=0.8数量 10m当

断面積 $(0.20+0.44) \times 0.80 \times 1/2 = 0.256\text{m}^2$
 床均し $0.54 \times 10.0 = 5.40\text{m}^2$
 基礎材 $t=0.10$ $0.54 \times 0.15 \times 10.0 = 0.81\text{m}^3$
 型枠 $(0.80 \times 1.044 + 0.80) \times 10.0 = 16.35\text{m}^2$
 コンクリート $0.256\text{m}^2 \times 10.0 = 2.56\text{m}^3$
 目地 0.256m^2

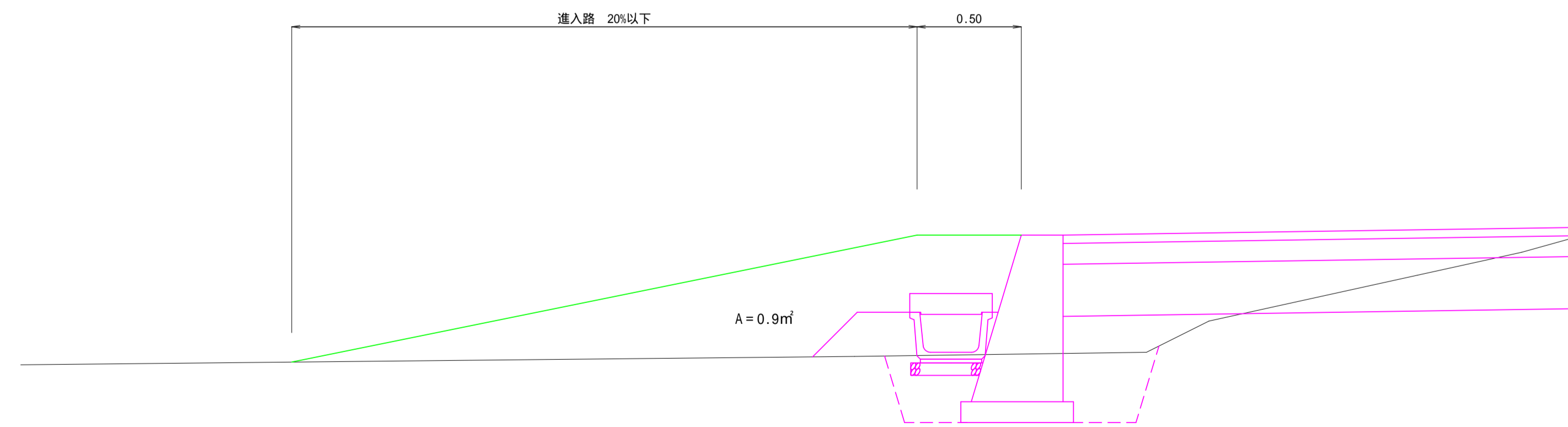
H=0.6断面図



H=0.6数量 10m当

断面積 $(0.20+0.38) \times 0.60 \times 1/2 = 0.174\text{m}^2$
 床均し $0.48 \times 10.0 = 4.80\text{m}^2$
 基礎材 $t=0.10$ $0.48 \times 0.10 \times 10.0 = 0.48\text{m}^3$
 型枠 $(0.60 \times 1.044 + 0.60) \times 10.0 = 12.26\text{m}^2$
 コンクリート $0.174\text{m}^2 \times 10.0 = 1.74\text{m}^3$
 目地 0.174m^2

進入路断面図 S=1:20



盛土量 = 0.9m² × 3.5m (平均) = 3.15m³ / 1力所

令和4年度 町単独道路改良事業			
番	676	小型重力式擁壁・進入路構造	羅 示
町道749号線			
箕輪町南小河内北田			
所	課	室	計
長	長	長	計
箕輪町建設課			
設計会社		管理技術者	
測量会社		調査技術者	
調査会社		主任技術者	