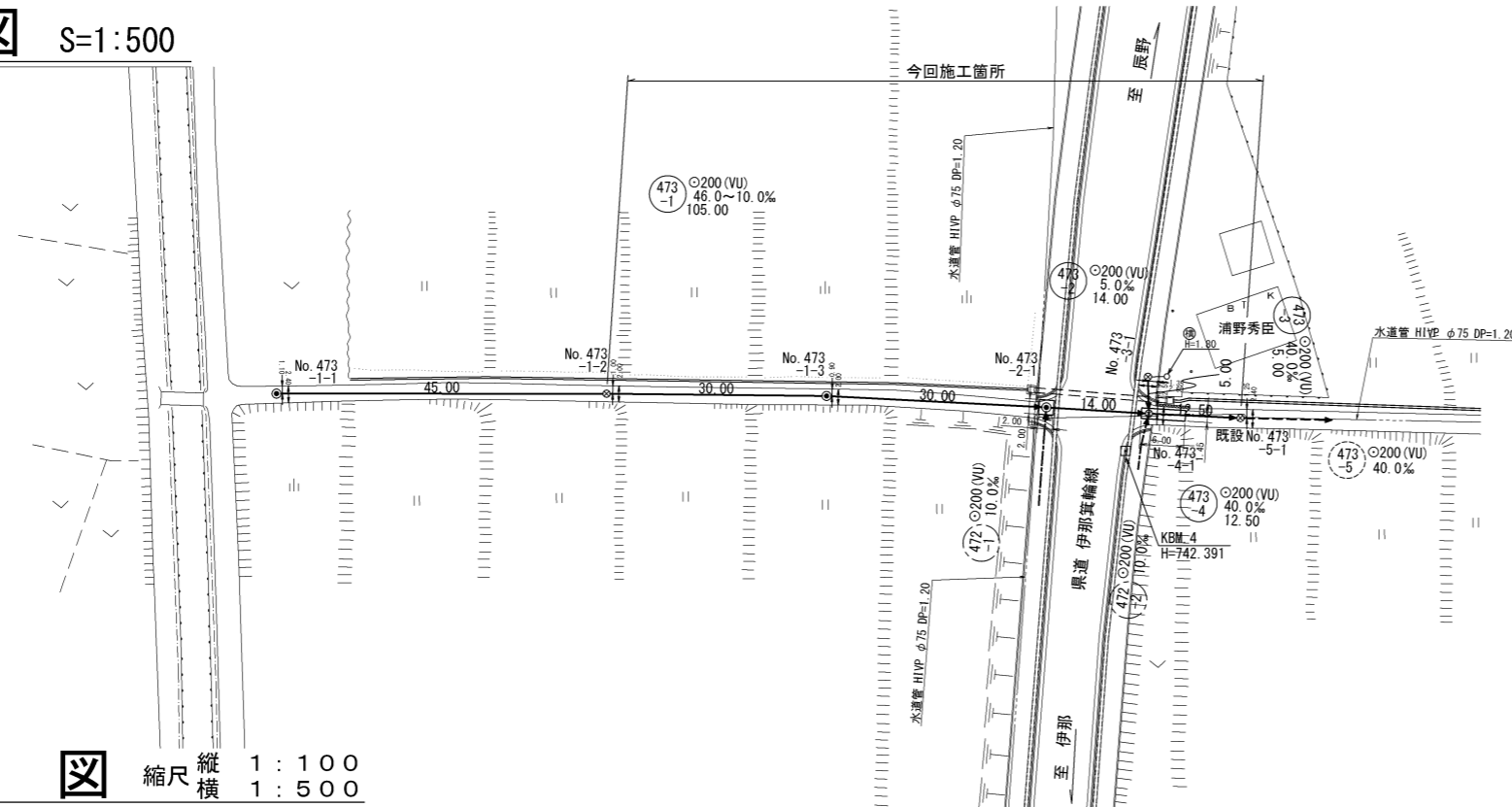
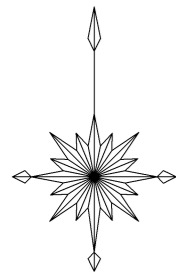
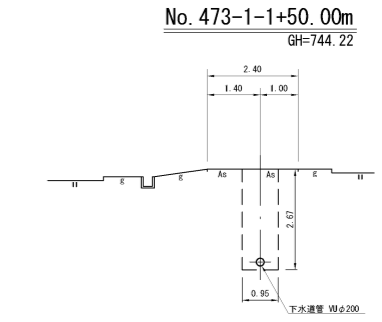


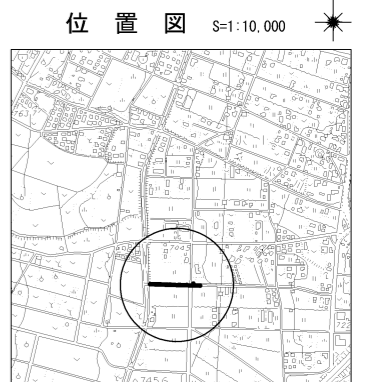
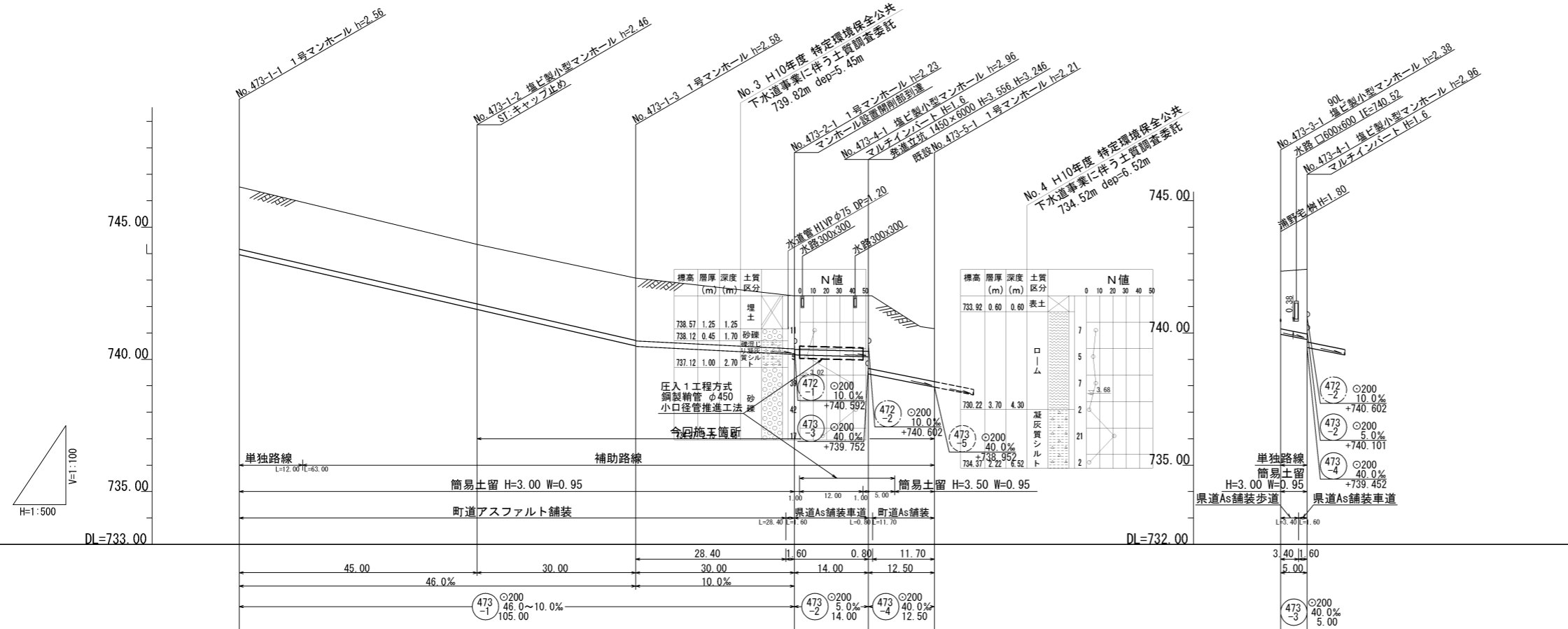
平面図 S=1:500



横断面図 S=1:100



縦断面図 縮尺 縦横 1:100 1:500



地盤高	746.52	744.35	743.07	742.40	742.41	741.16	742.33	742.41
土被	2.35	2.25	2.35	2.00	2.15	2.00	2.17	2.45
管底高	743.961	741.891	740.511	740.191	740.101	738.952	739.952	739.752
掘削深	2.67	2.57	2.69	2.32	2.47	2.32	2.49	2.77
透加距離	0.00	45.00	75.00	105.00	119.00	131.50	0.00	5.00

路線番号表

473-1 473-2 473-4 473-3

令和4年度 社会資本整備総合交付金
事業 特環公共下水道管渠埋設工事

平面/縦断/横断面図 縮尺 図示

箕輪町 沢 沢上南4
交付金事業 特環 1 工区

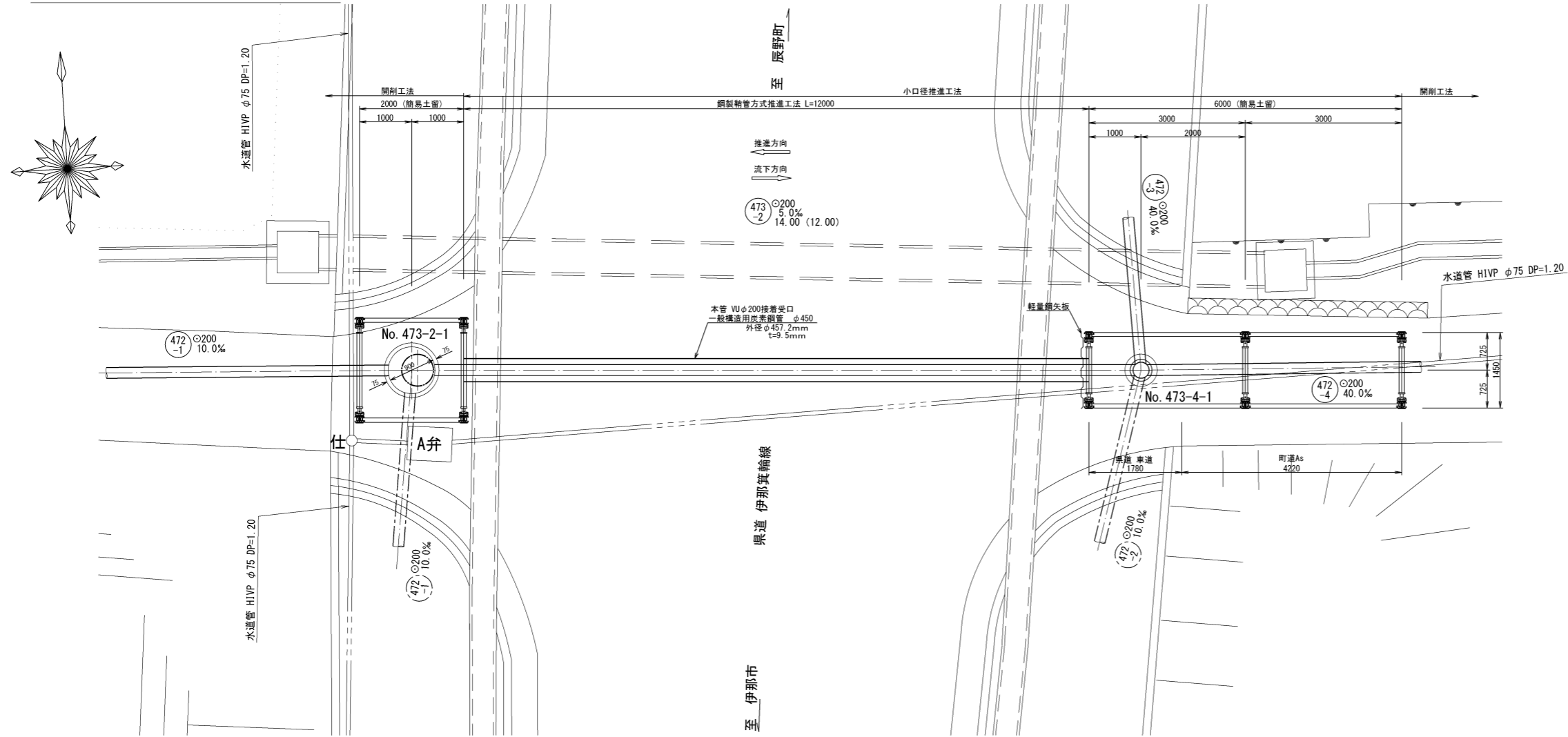
町長 白鳥 課長 鈴木

監査 設計 製図

図面番号 5 葉中之 1

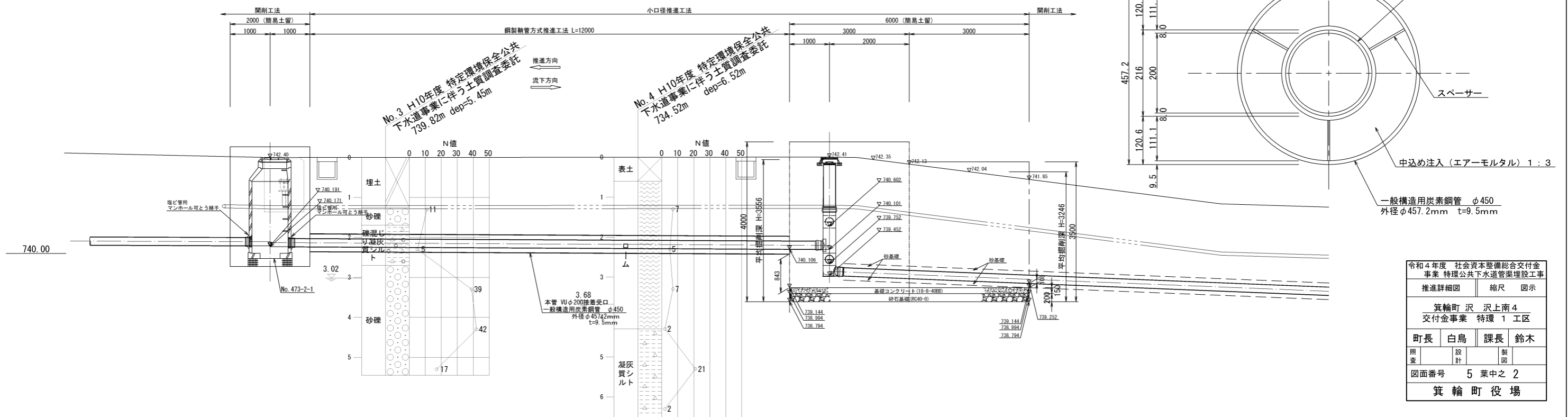
箕輪町役場

平面図 S=1:50



鞘管標準断面図 S=1:5

縦断面図 S=1:50

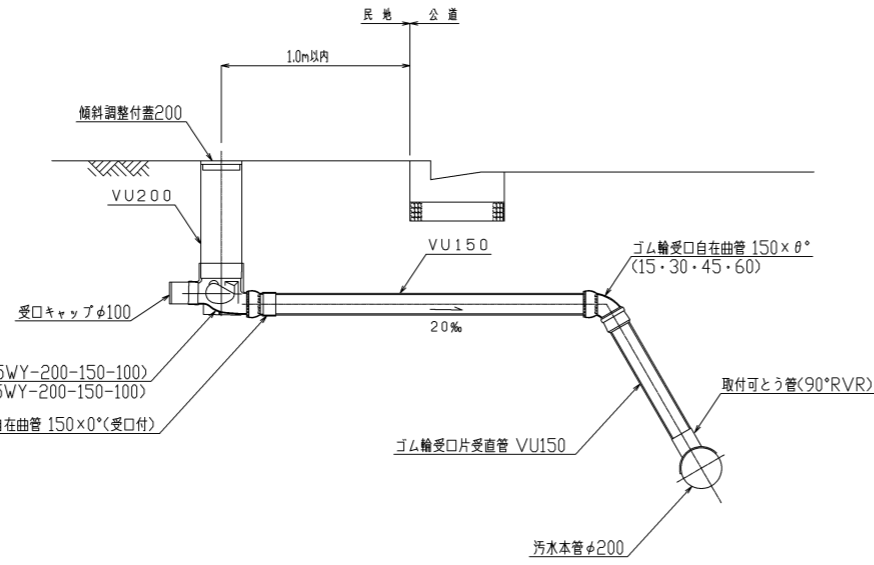
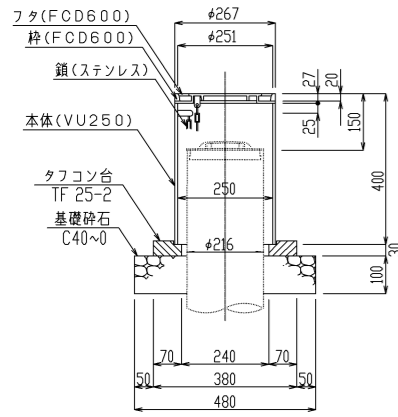


令和4年度 社会資本整備総合交付金 事業 特環公共下水道管渠埋設工事			
推進詳細図	縮尺 図示		
箕輪町 沢 沢上南4			
交付金事業 特環 1 工区			
町長	白鳥	課長	鈴木
照査	設計	製図	
図面番号 5 葉中之 2			
箕輪町役場			

小口径公共マス設置及び取付管工標準図

縮尺 1:20

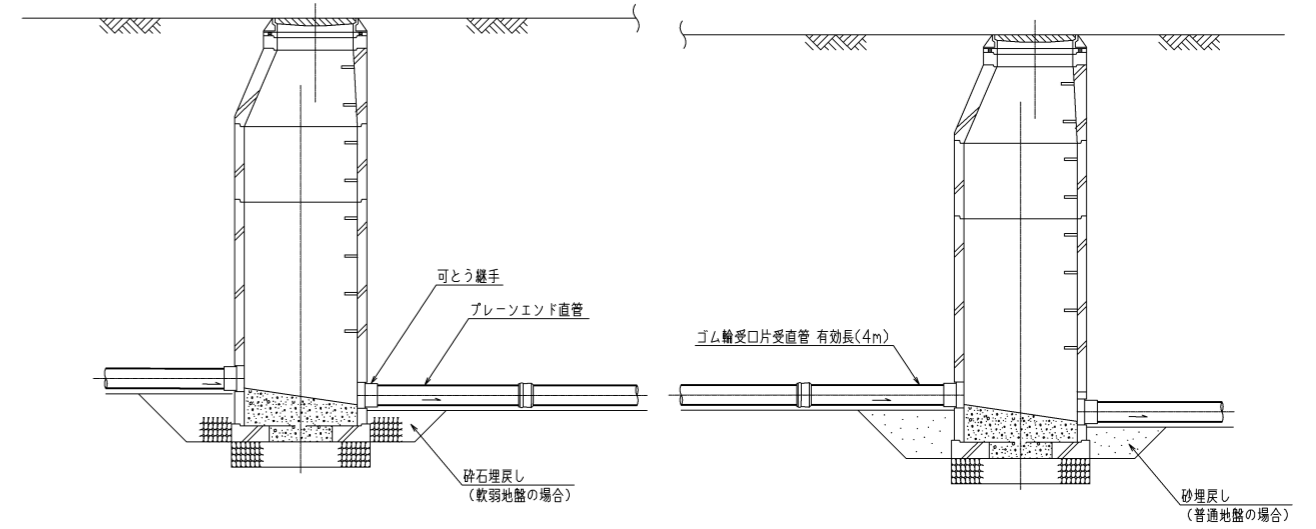
防護蓋詳細図 縮尺 1:10



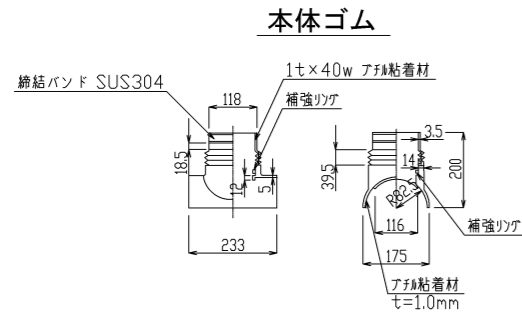
公共群蔵型45°3方向合流(45WY-200-150-100)
公共群蔵型45°3方向合流(DR45WY-200-150-100)

マンホール継手部詳細図

縮尺 1:30

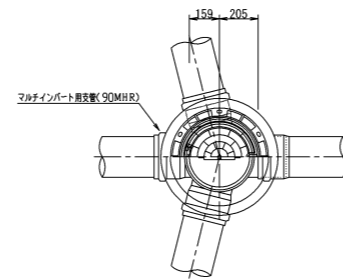


ゴム製可とう継手支管詳細図 縮尺 1:10

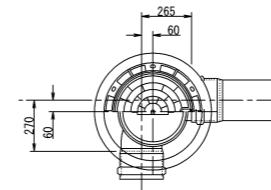


本体ゴム

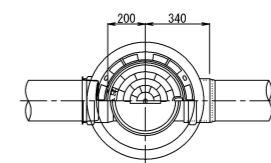
マルチ(H=1.6)設置図 縮尺 1:20



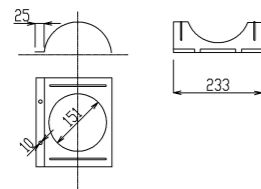
90L設置図 縮尺 1:20



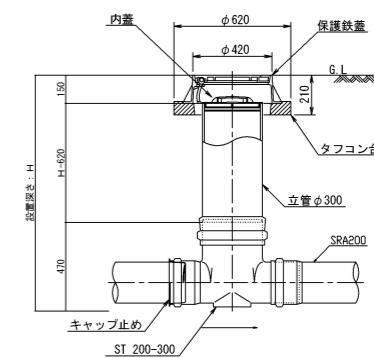
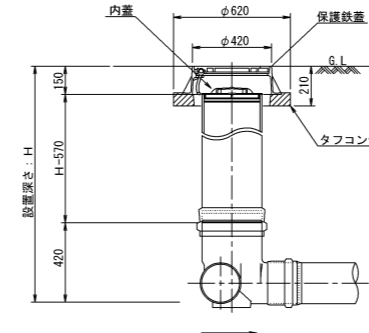
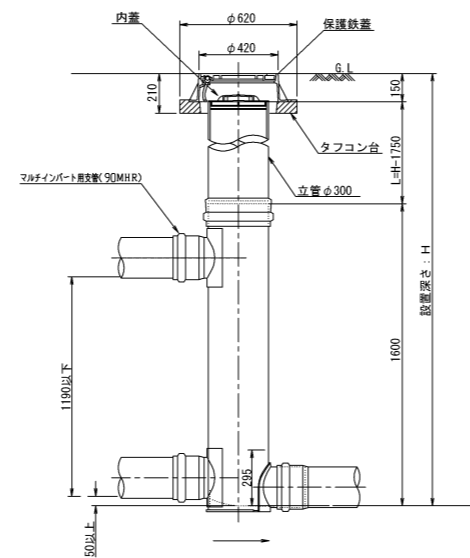
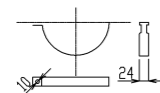
ST設置図 縮尺 1:20



押さえカバー(SUS304)



Uバンド(SUS304)

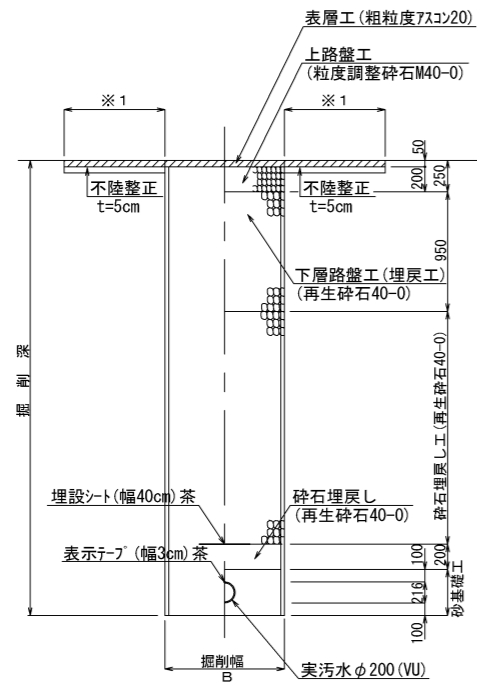


塩ビ製小型マンホール詳細図

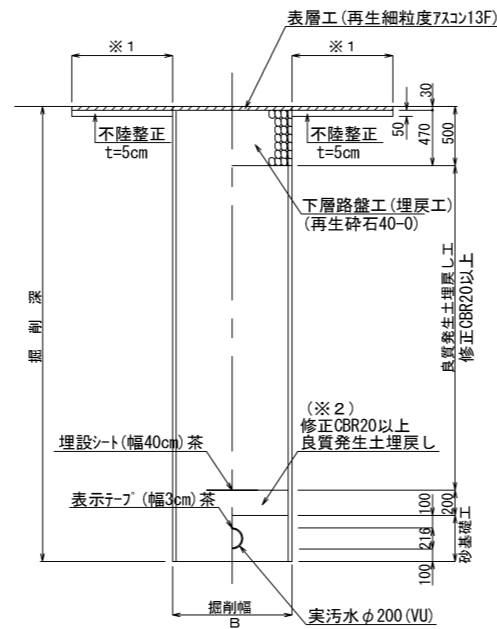
令和4年度 社会資本整備総合交付金 事業 特環公共下水道管渠埋設工事			
構造図 1	縮尺 図示		
箕輪町 沢 沢上南4 交付金事業 特環 1 工区			
町長	白鳥	課長	鈴木
照査	設計	製図	
図面番号 5 葉中之 3			
箕輪町役場			

土工標準図 縮尺 1:30

県道車道部(仮復旧)
掘削 埋戻し

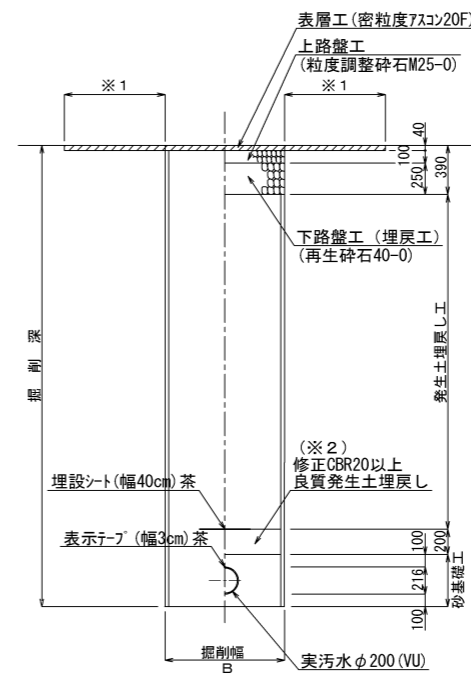


県道歩道部
掘削 埋戻し



町道部

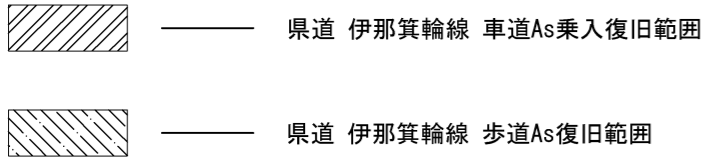
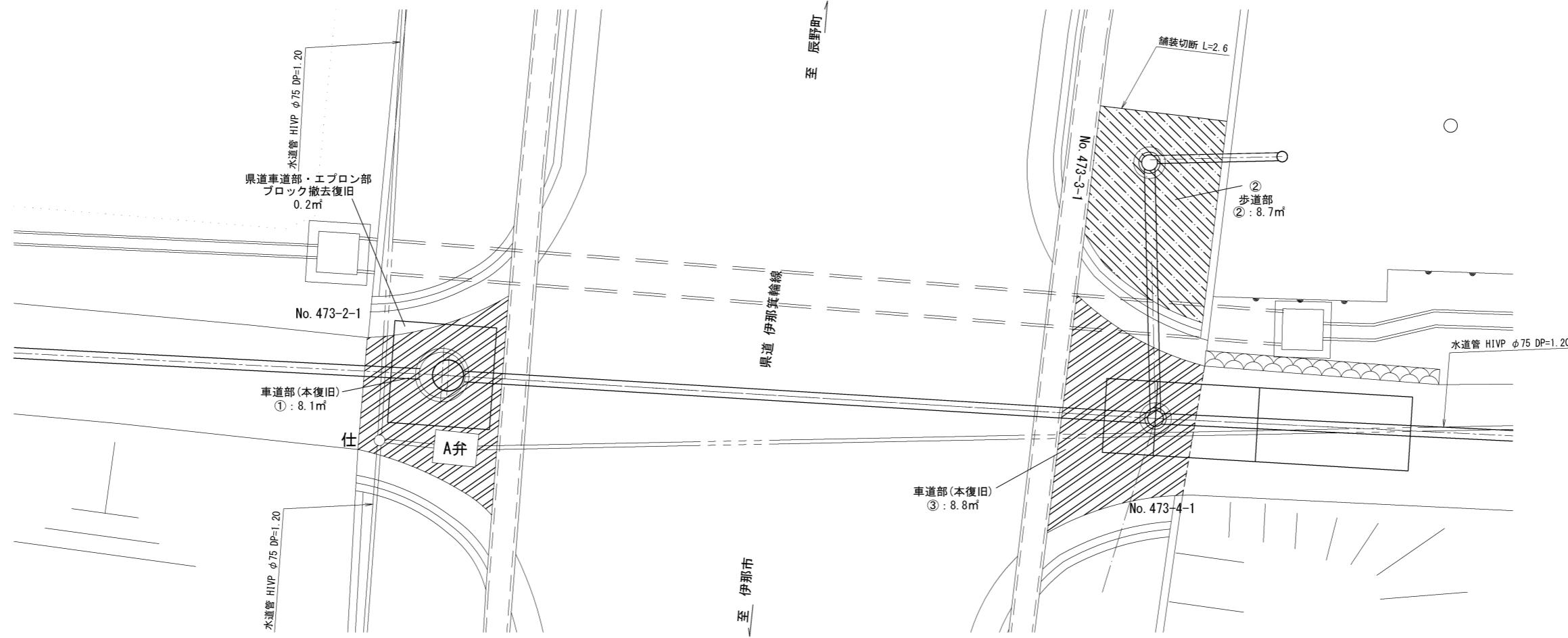
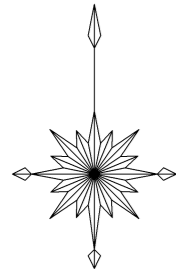
掘削 埋戻し



- ※1 表層は全面復旧とする。
 ※2 良質発生土は、石・がれきなど管に影響を及ぼすような固形物をいっしょに埋め込んでほならない。
 B = 950 (H ≦ 3.5)
 B = 1050 (3.5 < H ≦ 4.0)
 B = 1200 (4.0 < H ≦ 5.0)

令和4年度 社会資本整備総合交付金 事業 特環公共下水道管渠埋設工事			
構造図 2	縮尺 図示		
箕輪町 沢 沢上南4 交付金事業 特環 1 工区			
町長	白鳥	課長	鈴木
照査	設計	製図	
図面番号 5 葉中之 4			
箕輪町役場			

舗装展開図 S=1:50



取壊し・舗装復旧面積算出表 (㎡)

	復旧面積 (㎡)	舗装区分	備考
①	8.1	車道部	図面より：補助
②	8.7	歩道部	図面より：単独
③	8.8	車道部	図面より：補助

舗装区分別
復旧面積算出表 (㎡)

県道As歩道：単独	県道As車道部：補助
② 8.7-0.1=8.6	① 8.1-0.9=7.2
	③ 8.8-0.1=8.7
計 8.6	15.9

As舗装切断延長 (m)

	延長	備考
B	2.6	歩道 t=3cm
計	2.6	単独

※ 本管部、立坑部は別紙計算書に計上

舗装控除面積 (㎡)

	控除面積 (㎡)	舗装区分	備考
①	0.9	車道部	仕切弁：1 空気弁蓋：1 1号MH蓋：1
②	0.1	歩道部	小型MH蓋：1
③	0.1	車道部	小型MH蓋：1

不陸整正 (㎡)

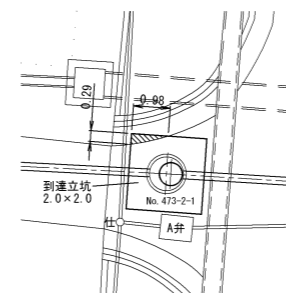
県道As車道：補助
$16.9 - (3.98 + 0.58 + 2.58) = 9.8\text{㎡}$
県道As歩道：単独
$8.7 - (3.40 \times 0.95 + 0.87 \times 0.90) = 4.7\text{㎡}$

上層路盤工 (㎡)

県道As車道：補助
$2.0 \times 2.0 - 0.2 + 1.45 \times 1.78 = 6.4\text{㎡}$

県道車道部・エプロン部ブロック撤去復旧図

縮尺 1:100



Co舗装切断延長 (m)

延長	備考
0.29+0.98=1.27	t=15cm
計 1.3	補助

復旧工 (㎡) 補助：18-8-25BB

エプロン部：0.2㎡
t=0.15m

取壊し (m3)
0.2 × 0.15 = 0.03

令和4年度 社会資本整備総合交付金 事業 特環公共下水道管渠埋設工事			
舗装展開図		縮尺 図示	
箕輪町 沢 沢上南4 交付金事業 特環 1 工区			
町長	白鳥	課長	鈴木
照査	設計	製図	
図面番号 5 葉中之 5			
箕輪町役場			