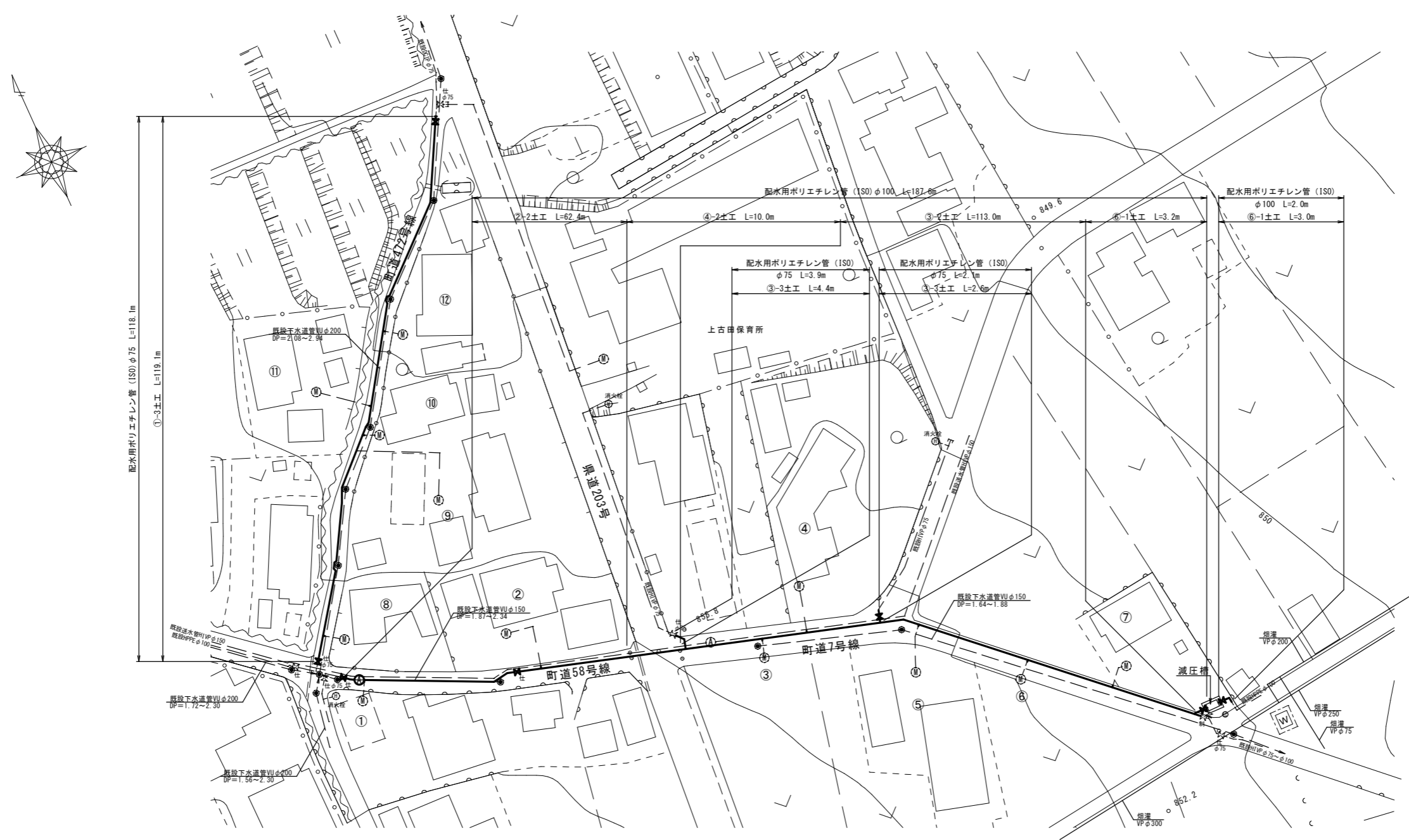
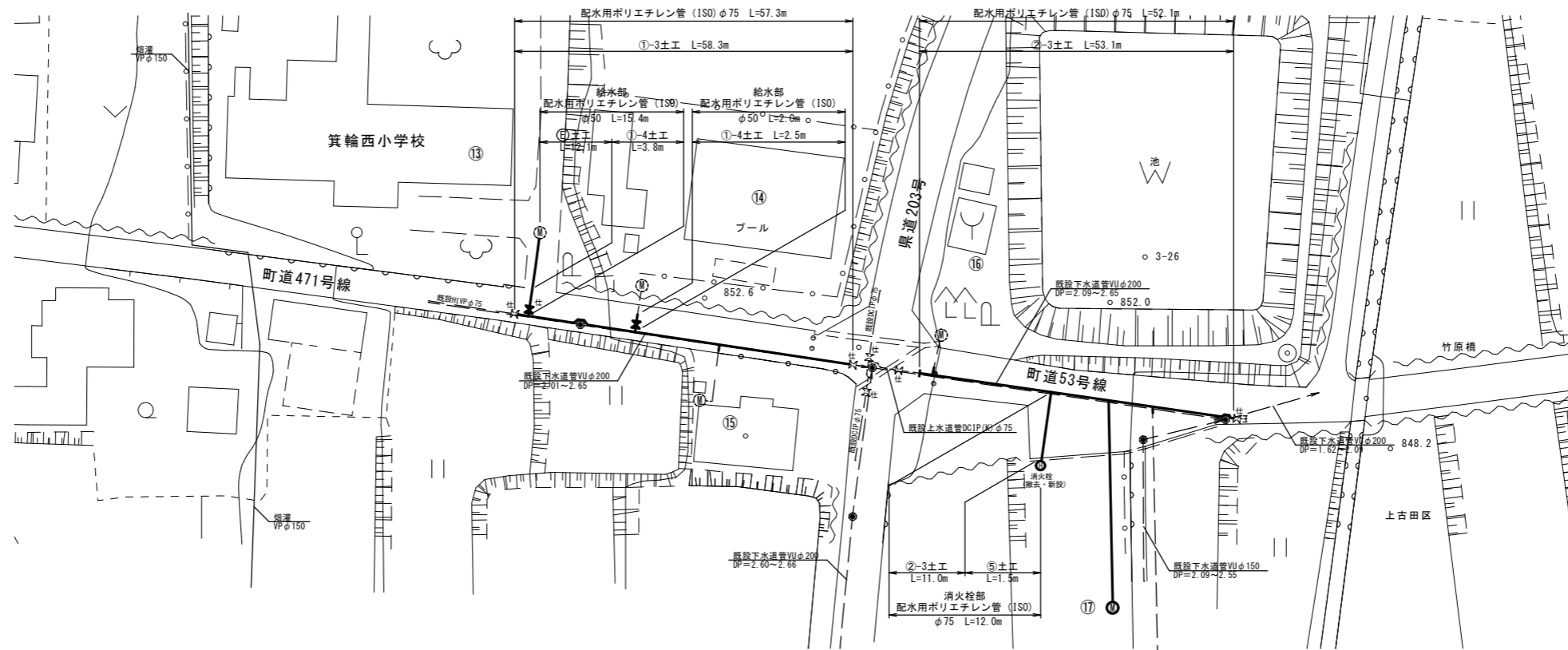
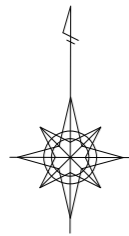


配管平面図(1) S=1:500

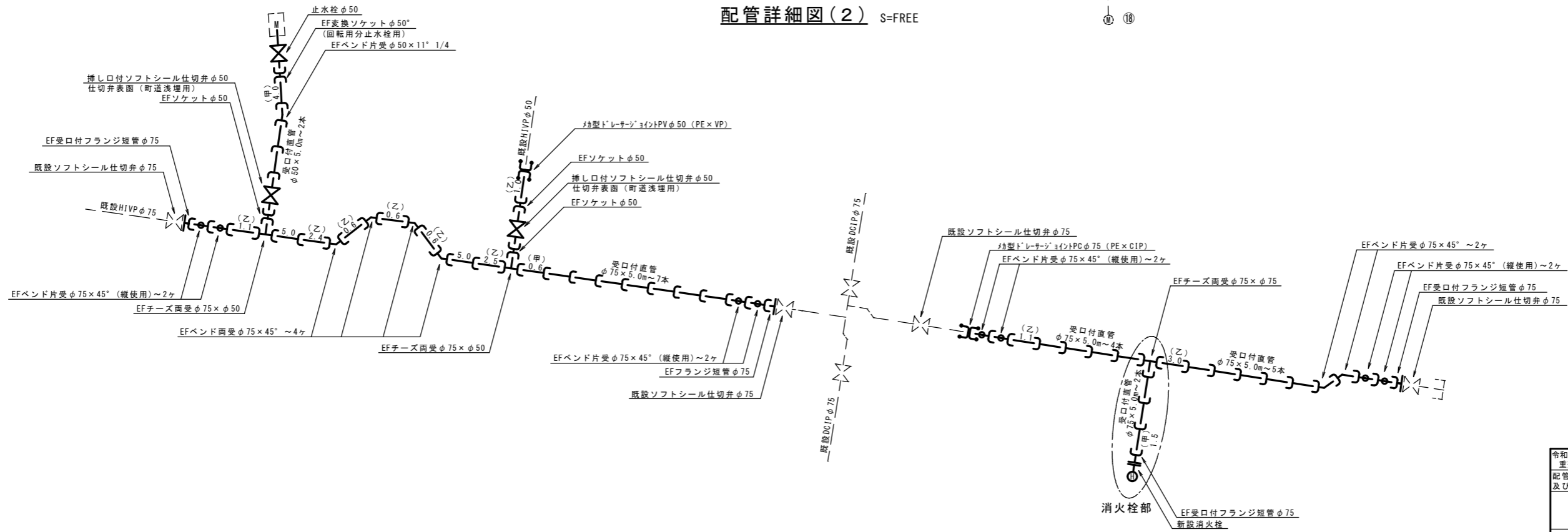


令和4年度 重要給水施設配水管布設替工事(3工区)			
配管平面図(1)		縮尺	図示
箕輪町 上古田 県道203号、町道58号線他			
照査	設計	製図	
図面番号 16 葉中之 1			
箕輪町役場			

配管平面図(2) S=1:500

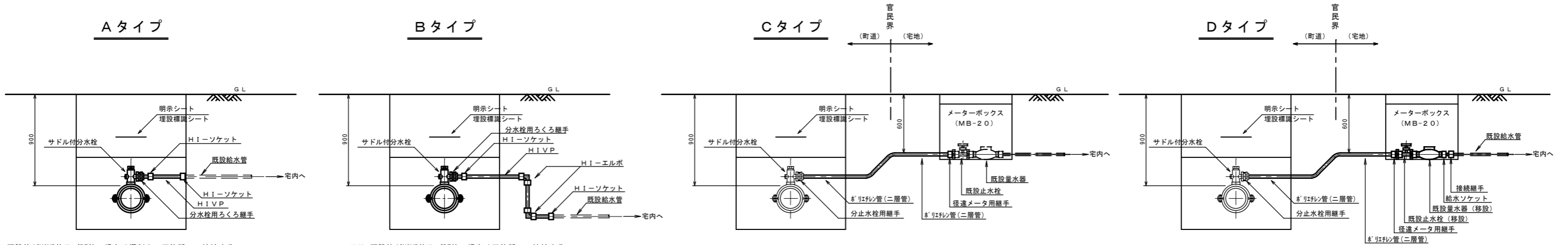


配管詳細図(2) S=FREE



令和4年度 重要給水施設配水管布設替工事(3工区)		
配管平面図(2) 及び配管詳細図(2)		
縮尺		図示
箕輪町 上古田 町道471号、町道53号線他		
照査	設計	製図
図面番号 16 葉中之 3		
箕輪町役場		

給水管取出し標準図及び給水管資材表
S=FREE



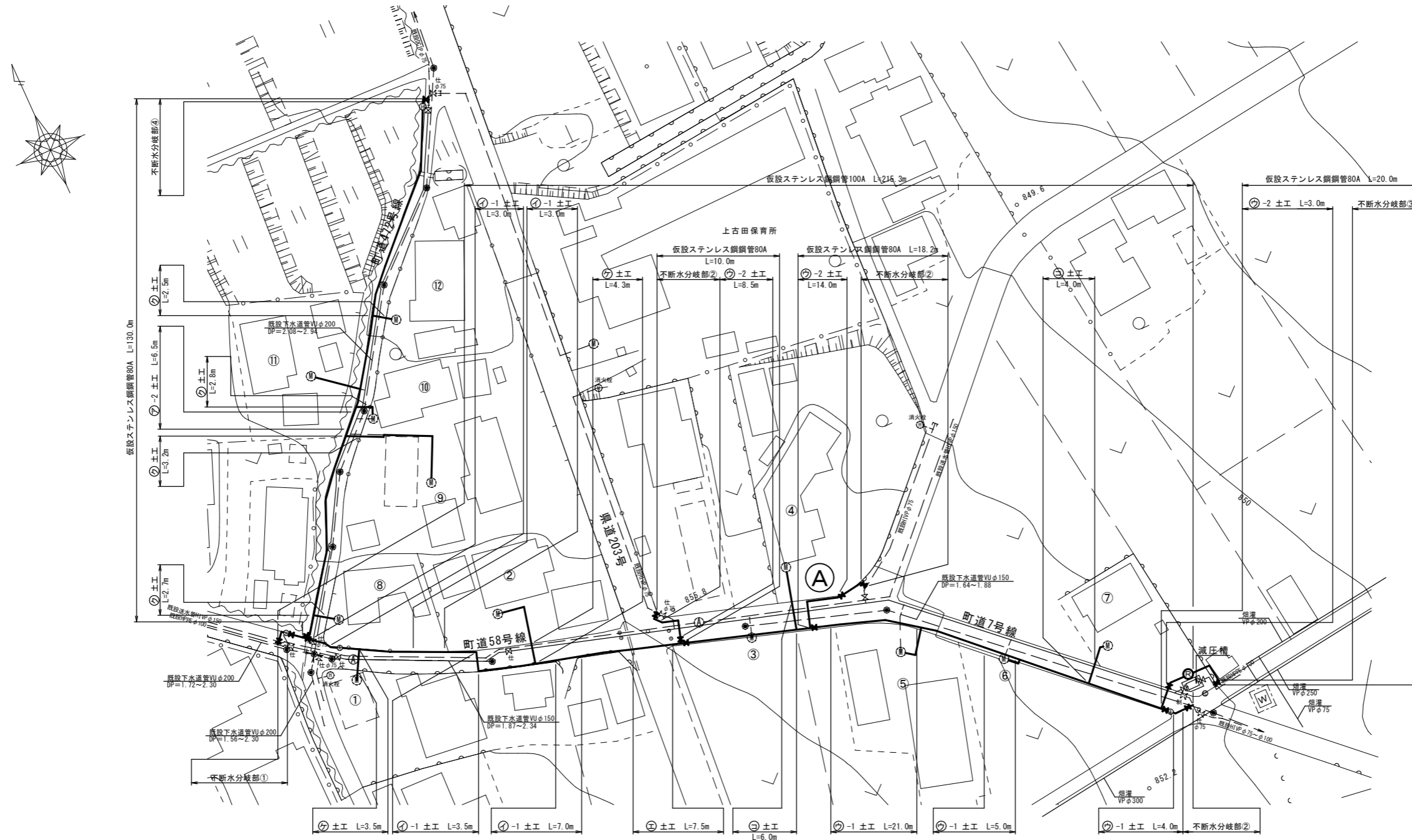
※1) 既設管がHI-V管及びPE管の場合は掘削内で同管種にて接続する。
 ※2) 既設管が不明の場合、管種はHI-V管として掘削内で接続する。
 ※3) 既設管がHI-V管・PE管以外の場合は、C及びDタイプで対応する。

給水管資材表

番号	タイプ	鑄鉄製サドル付分水栓 (HI/PE/PP用・ISO規格)				分水栓用継手	分水栓用ろくろ継手	PE管	HI-V管	径連メータ用継手	HIユニオン ソケット	止水栓 (ゲートバルブ用)	PEエルボ	HIエルボ		HIソケット	ロケーティングワイヤー	A (町道As)	B (町道As)	C (町道As)	D (民地As)
		φ150×φ30	φ100×φ25	φ100×φ20	φ75×φ20									φ25	φ20						
1	B			1					1.3					2	2	1.3		1.5			
2	B			1					1.3					2	2	1.3		1.5			
3	B			1					1.3					2	2	1.3			1.5		
4	B			1					1.3					2	2	1.3			1.5		
5	B			1					1.3					2	2	1.3			1.5		
6	B			1					1.3					2	2	1.3			1.5		
7	B			1					1.3					2	2	1.3			1.5		
8	B				1				1.3					2	2	1.3	1.5				
9	B				1				1.3					2	2	1.3	1.5				
10	B				1				1.3					2	2	1.3	1.5				
11	B				1				1.3					2	2	1.3	1.5				
12	B				1				1.3					2	2	1.3	1.5				
13	配管平面図(2)参照																				
14	配管平面図(2)参照																				
15	B				1				1.3					2	2	1.3	1.5				
16	B				1				1.3					2	2	1.3		1.5			
17	C				1	1		40.0		1		1				40.0		7.0		33.0	
18	B				1				1.3					2	2	1.3		1.5			
計				7	9	1		15	40.0	1	1		1	30	30	59.5	9.0	13.0	7.5	33.0	

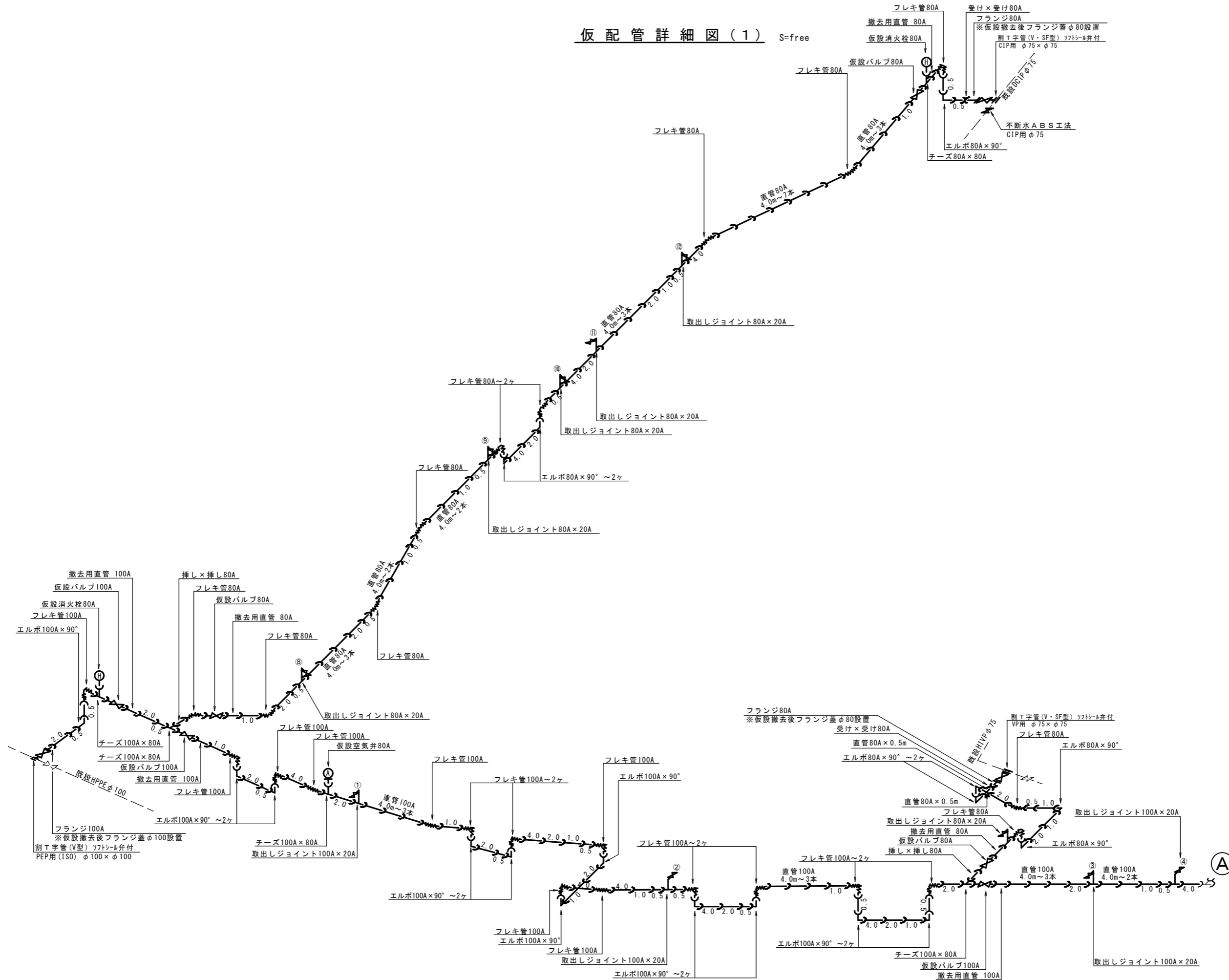
令和4年度
重要給水施設配水管布設替工事(3工区)
給水管取出し標準図
及び給水管資材表 縮尺 図示
箕輪町 上古田
県道203号、町道58号線他
照査 設計 製図
図面番号 16 葉中之 4
箕輪町役場

仮配管平面図(1) S=1:500

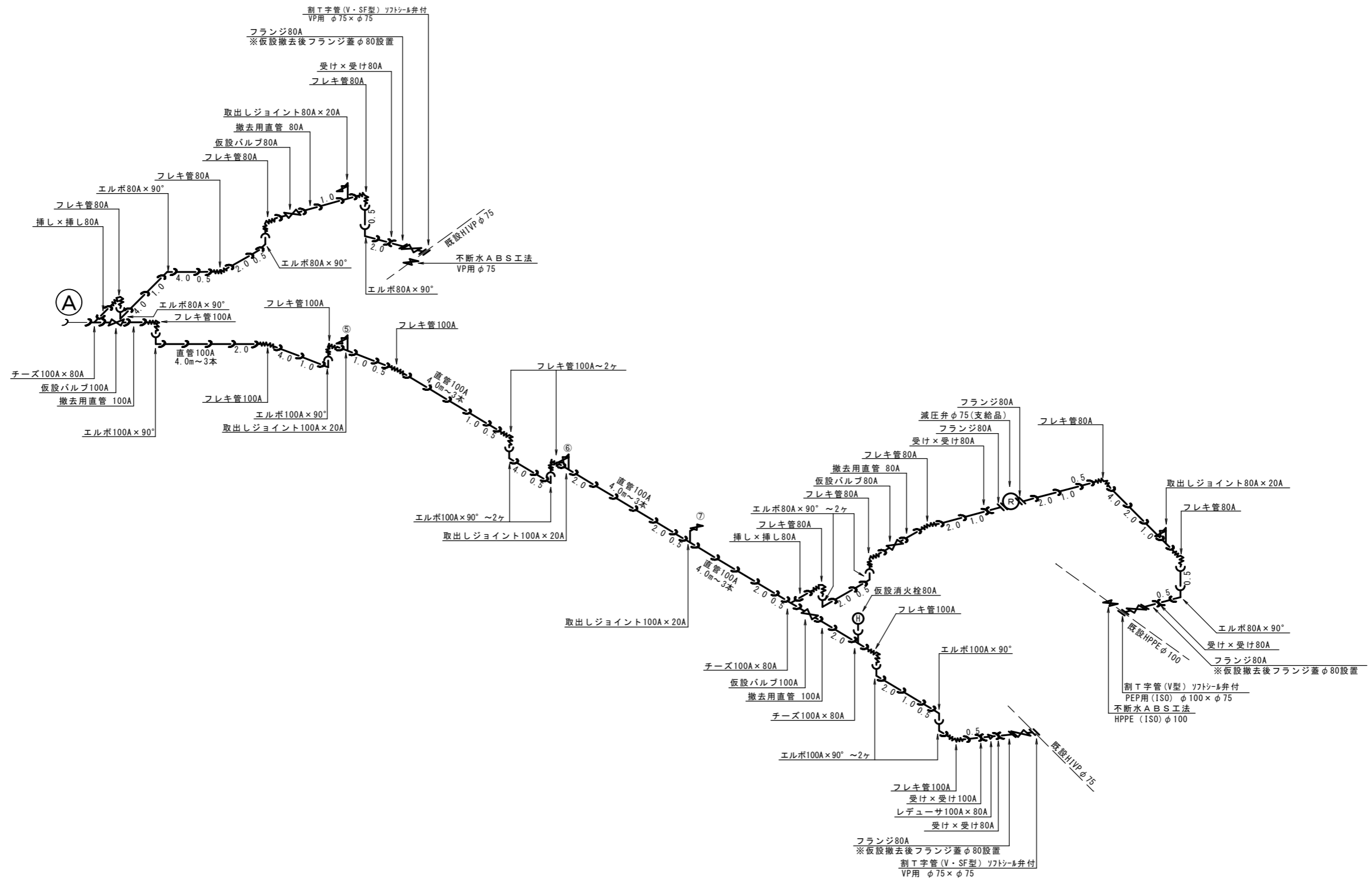


令和4年度 重要給水施設配水管布設替工事(3工区)			
仮配管平面図(1) 縮尺 図示			
箕輪町 上古田 県道203号、町道58号線他			
照査	設計	製図	
図面番号 16 葉中之 5			
箕輪町役場			

仮配管詳細図(1) S=free



仮配管詳細図(2) S=free

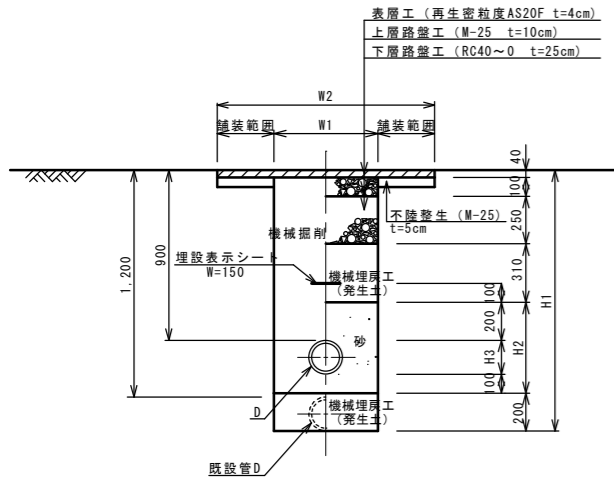


令和4年度 重要給水施設配水管布設工(3工区)			
仮配管詳細図(2)		縮尺	図示
箕輪町 上古田 県道203号、町道58号線他			
照査	設計	製図	
図面番号 16 葉中之 7			
箕輪町役場			

標準掘削断面図 (1) S=1:20

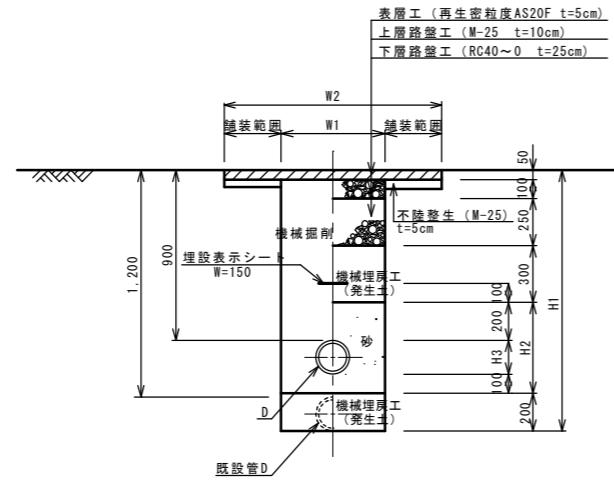
配水管

① 町道アスファルト舗装
(町道472号線、471号線他)



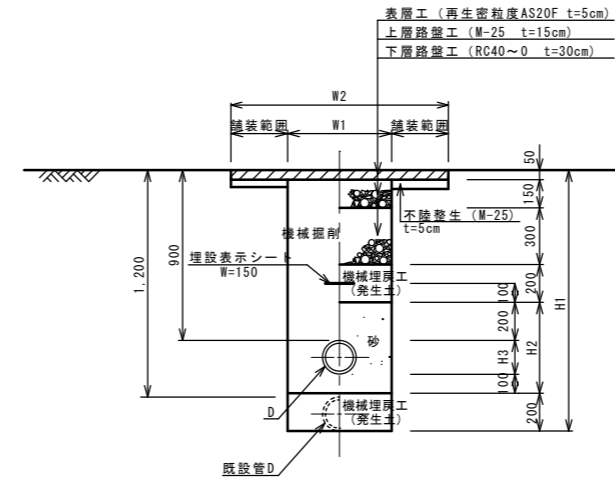
土工番号	D	H1	H2	H3	W1	W2
①-1	φ150	1,380	480	180	600	—
①-2	φ100	1,330	430	130	600	—
①-3	φ75	1,290	390	90	600	—
①-4	φ50	1,260	360	60	600	—

② 町道アスファルト舗装
(町道53号線、58号線)



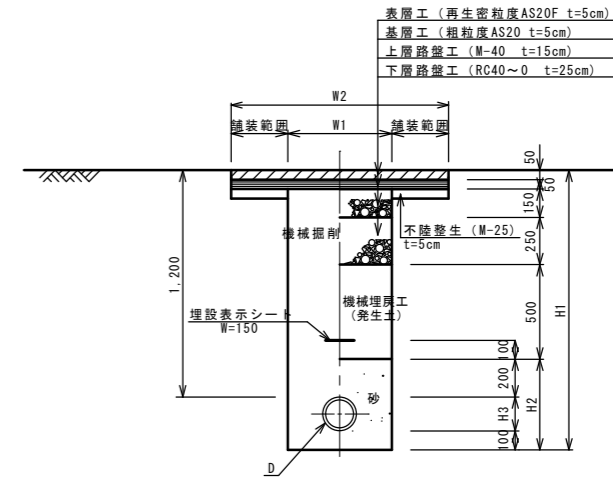
土工番号	D	H1	H2	H3	W1	W2
②-1	φ150	1,380	480	180	600	—
②-2	φ100	1,330	430	130	600	—
②-3	φ75	1,290	390	90	600	—

③ 町道アスファルト舗装
(町道7号線)



土工番号	D	H1	H2	H3	W1	W2
③-1	φ150	1,380	480	180	600	—
③-2	φ100	1,330	430	130	600	—
③-3	φ75	1,290	390	90	600	—

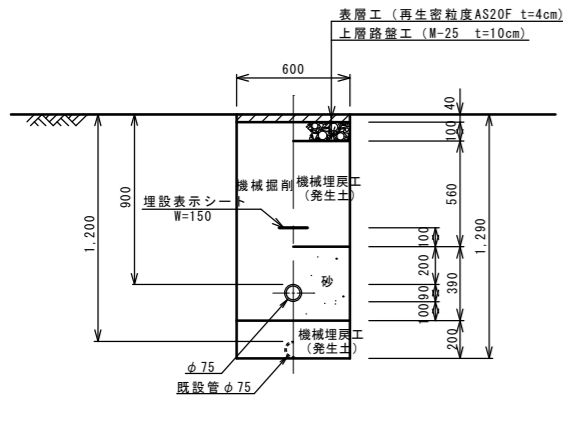
④ 県道アスファルト舗装
(県道203号線)
(道路幅8m以下)



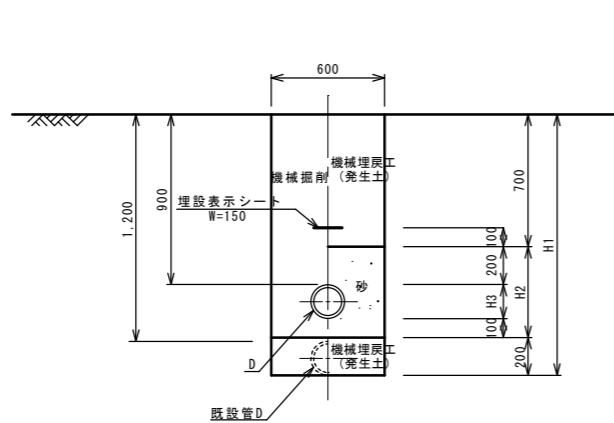
土工番号	D	H1	H2	H3	W1	W2
④-1	φ150	1,480	480	180	600	—
④-2	φ100	1,430	430	130	600	—
④-3	φ75	1,390	390	90	600	—

給水管

⑤ 民地アスファルト舗装

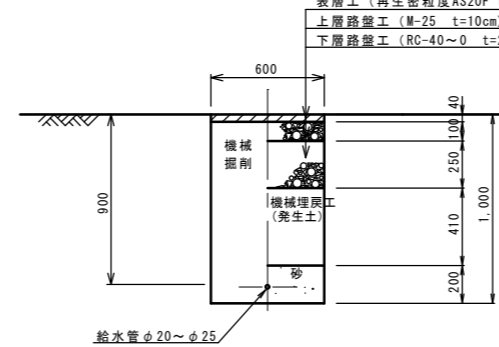


⑥ 未舗装

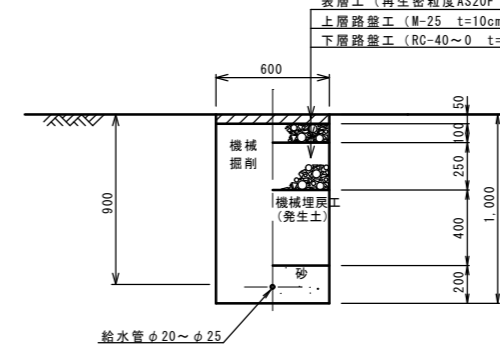


土工番号	D	H1	H2	H3	W1	W2
⑥-1	φ100	1,330	430	130	600	—
⑥-2	φ75	1,290	390	90	600	—

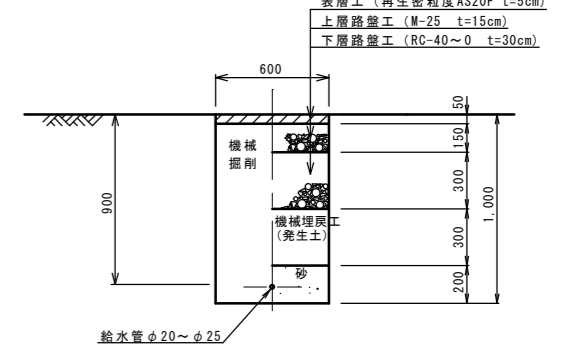
⑦A 町道アスファルト舗装
(町道472号線、471号線他)



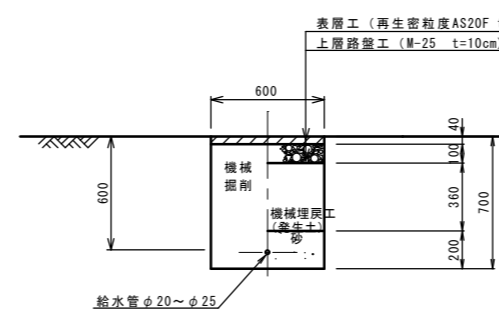
⑦B 町道アスファルト舗装
(町道53号線、58号線)



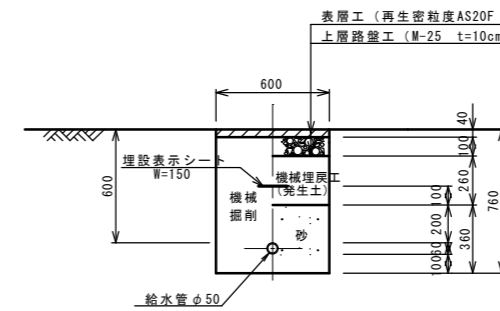
⑦C 町道アスファルト舗装
(町道7号線)



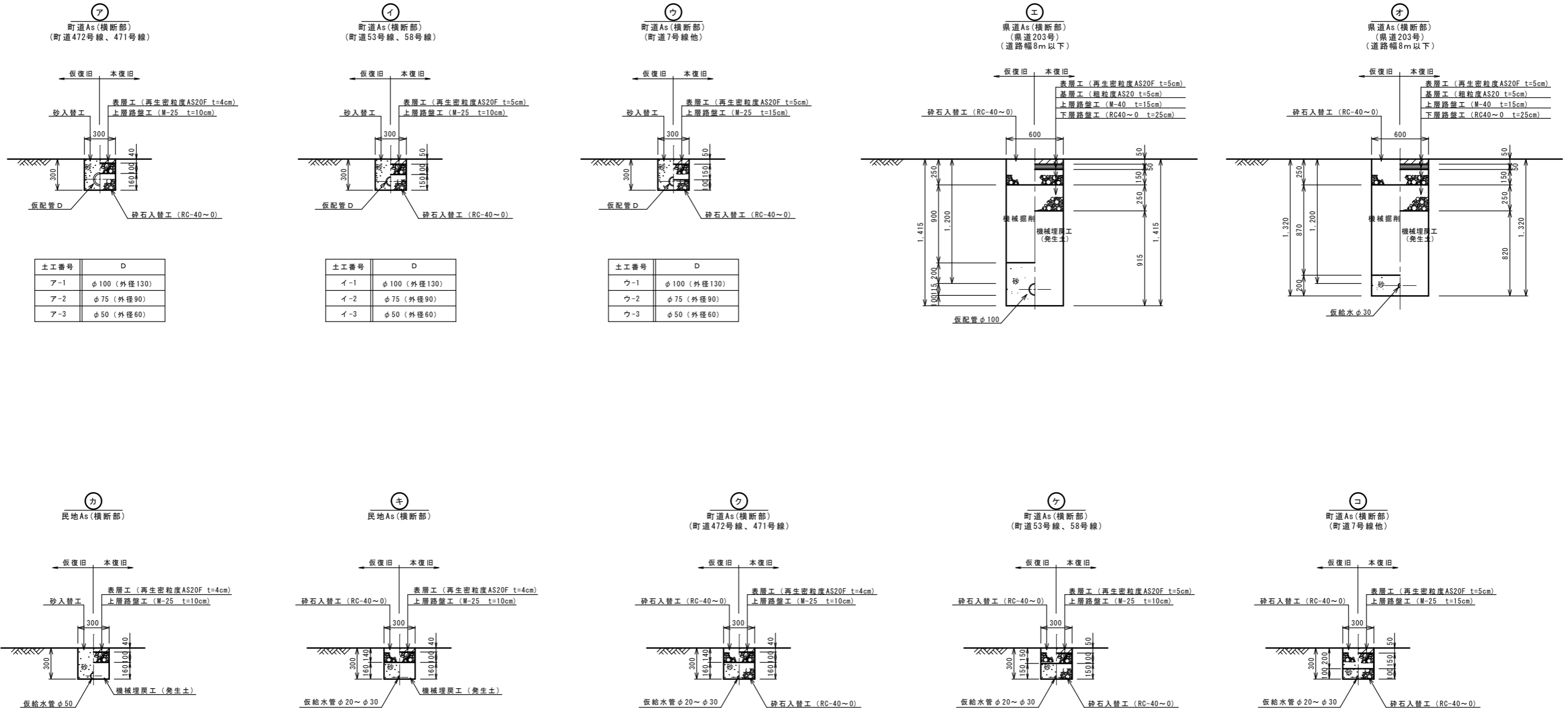
⑦D 民地アスファルト舗装



⑦E 民地アスファルト舗装



仮配管・仮給水



土工番号	D
ア-1	φ100 (外径130)
ア-2	φ75 (外径90)
ア-3	φ50 (外径60)

土工番号	D
イ-1	φ100 (外径130)
イ-2	φ75 (外径90)
イ-3	φ50 (外径60)

土工番号	D
ウ-1	φ100 (外径130)
ウ-2	φ75 (外径90)
ウ-3	φ50 (外径60)

不断水分岐標準図(1) S=1:20

不断水分岐工①
HPPEφ100(本管)×φ100(分岐)

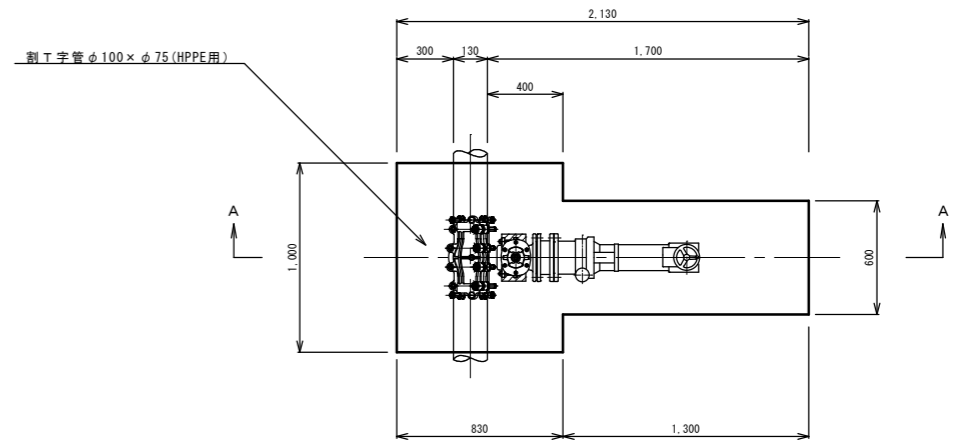
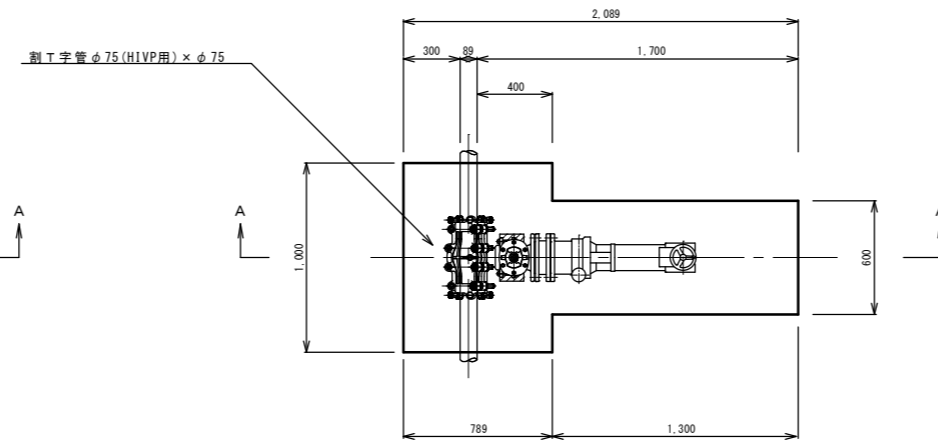
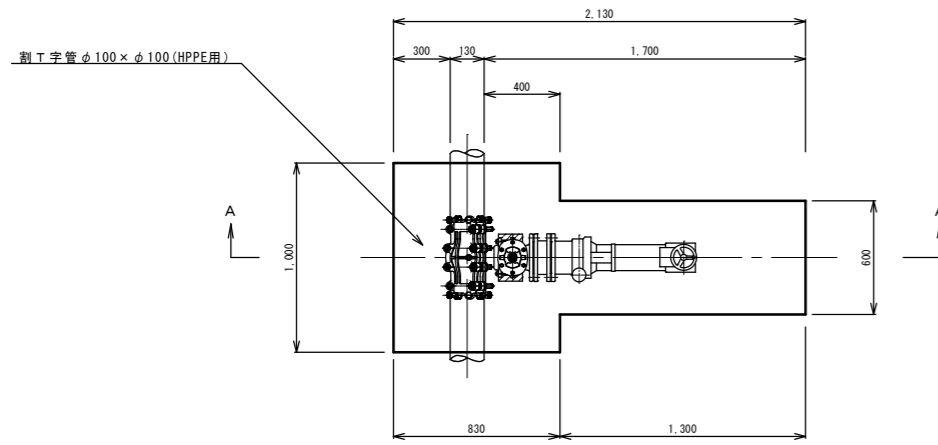
不断水分岐工②
HIVPφ75(本管)×φ75(分岐)

不断水分岐工③
HPPEφ100(本管)×φ75(分岐)

平面図

平面図

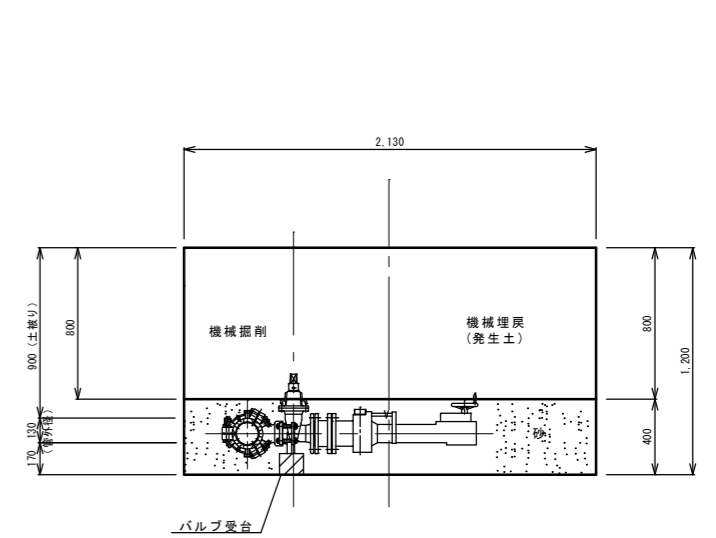
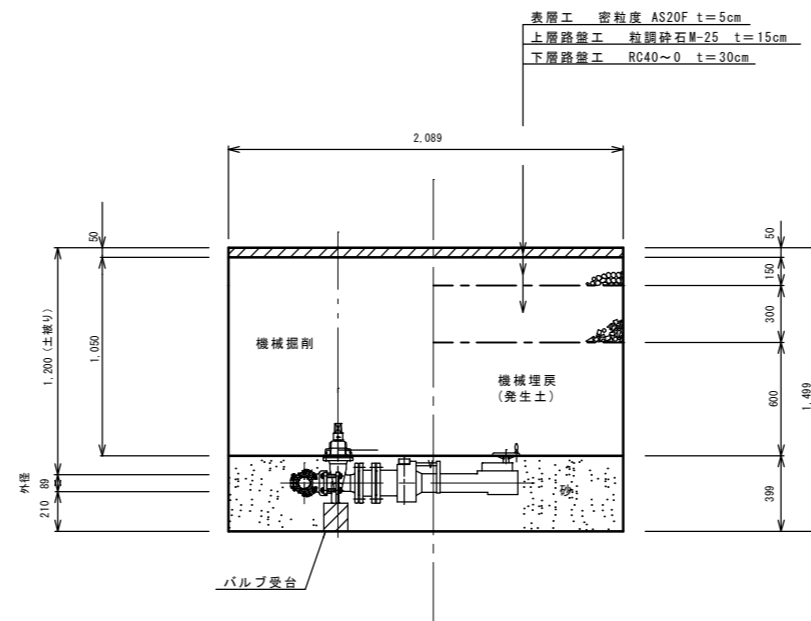
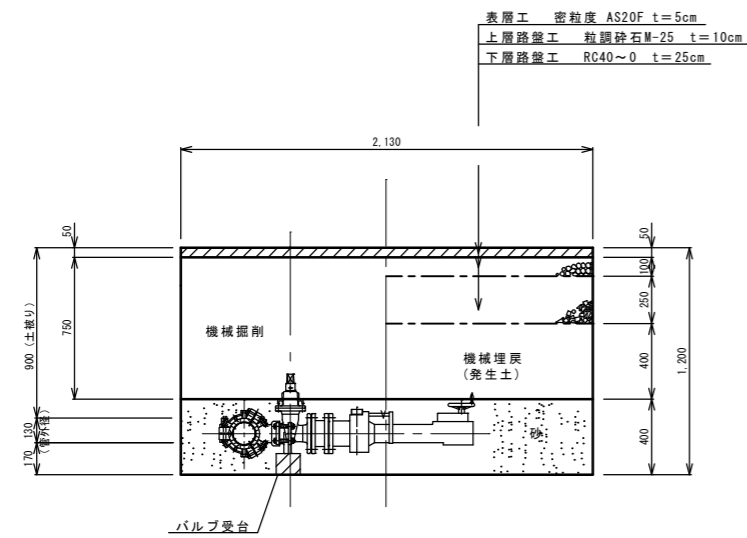
平面図



A-A断面

A-A断面

A-A断面



令和4年度 重要給水施設配水管布設替工事(3工区)		
不断水分岐標準図(1) 縮尺 図示		
箕輪町 上古田 県道203号、町道58号線他		
照査	設計	監図
図面番号 16 葉中之 12		
箕輪町役場		

不断水分岐標準図(2) S=1:20

不断水分岐工④
DCIPφ75(本管)×φ75(分岐)

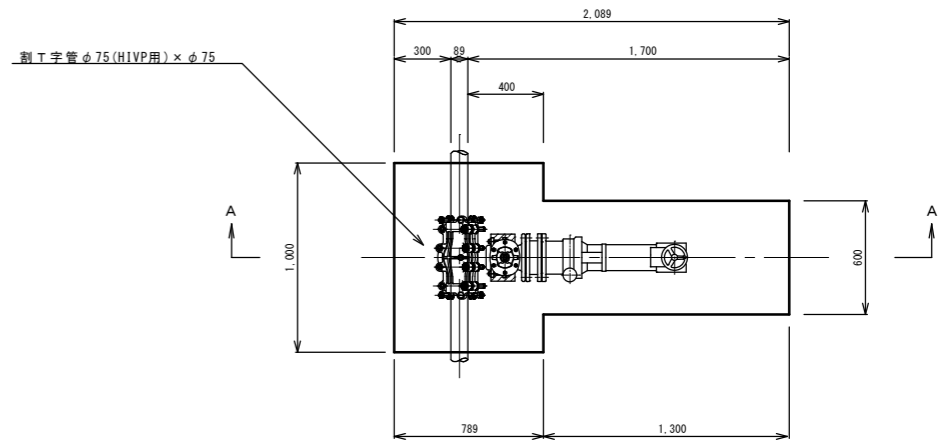
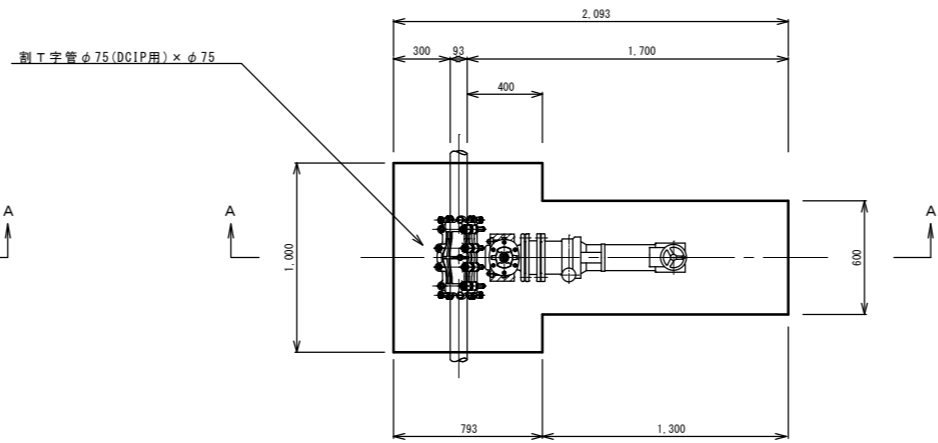
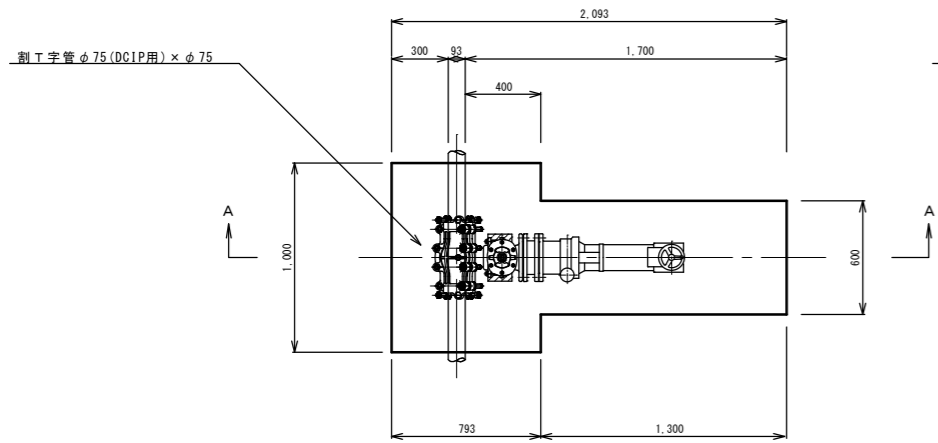
不断水分岐工⑤
DCIPφ75(本管)×φ75(分岐)

不断水分岐工⑥
HIVPφ75(本管)×φ75(分岐)

平面図

平面図

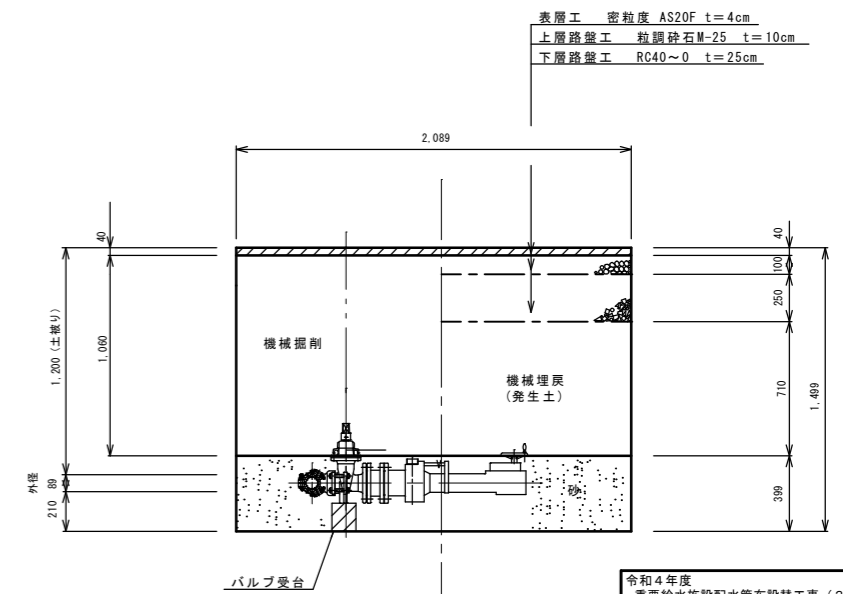
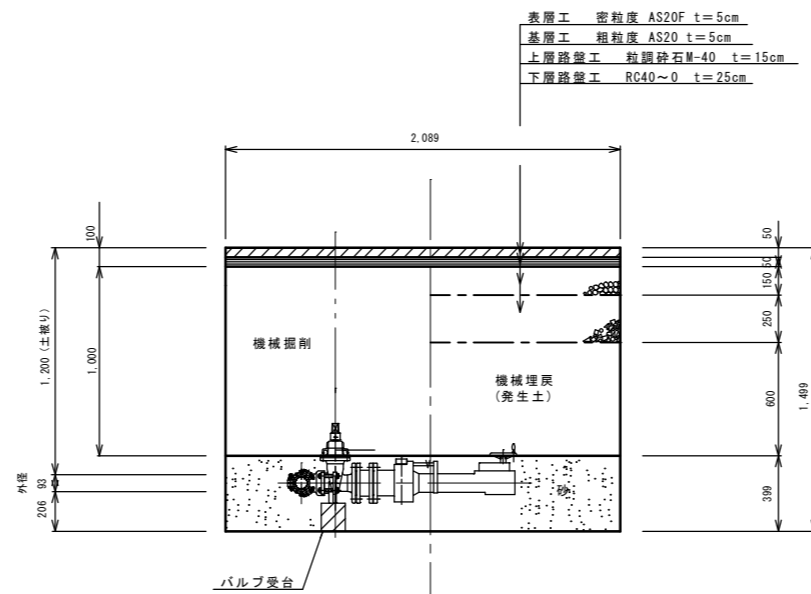
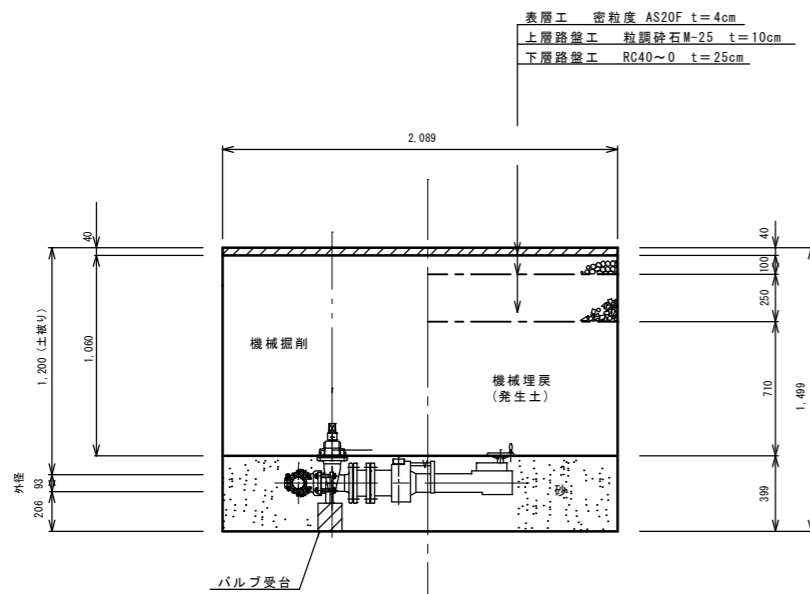
平面図



A-A断面

A-A断面

A-A断面



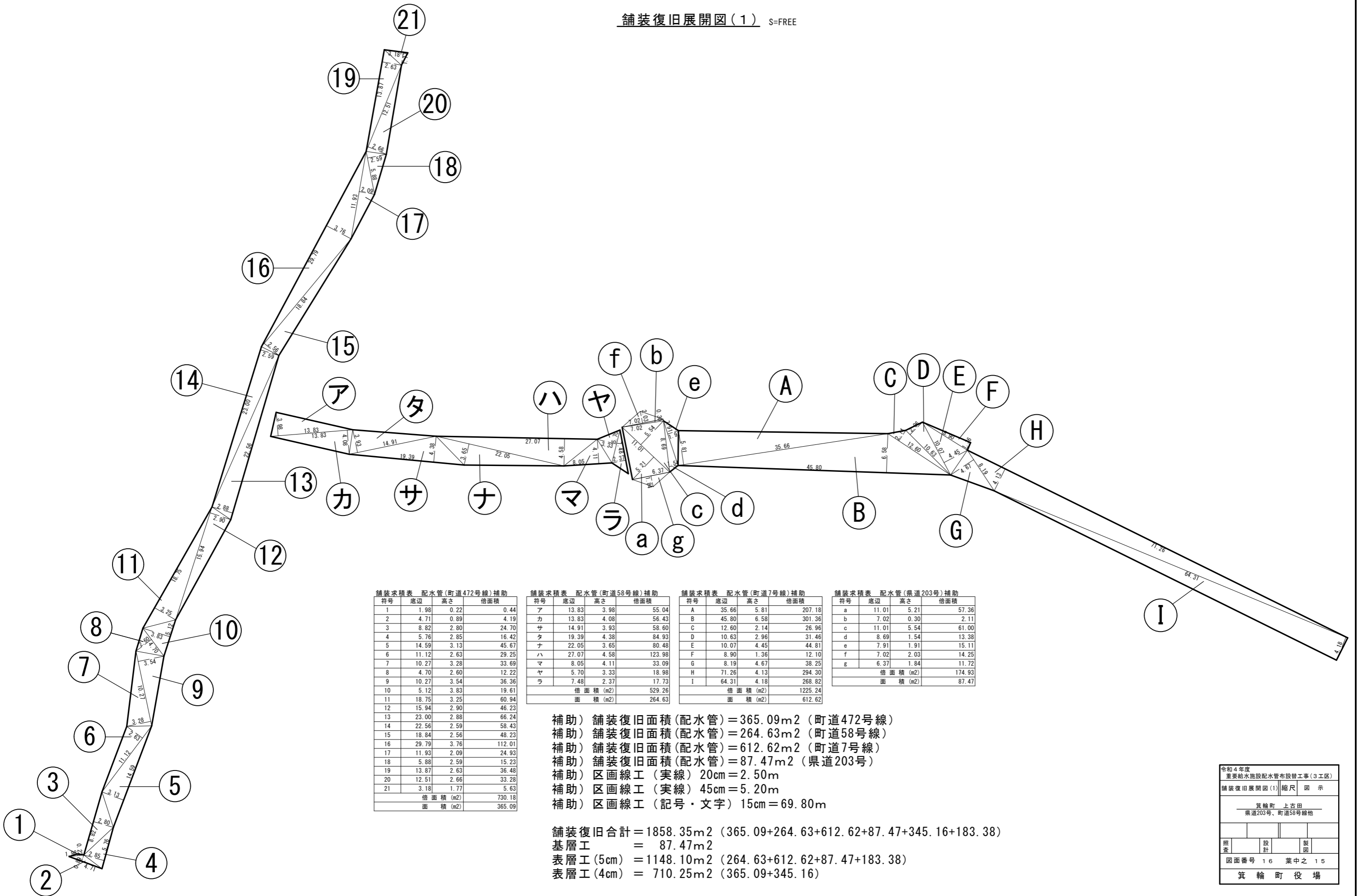
令和4年度 重要給水施設配水管布設替工事(3工区)		
不断水分岐標準図(2) 縮尺 図示		
箕輪町 上古田 県道203号、町道58号線他		
照査	設計	監図
図面番号 16 葉中之 13		
箕輪町役場		

舗装復旧平面図(1) S=1:500



令和4年度 重要給水施設配水管布設替工事(3工区)			
舗装復旧平面図(1)		縮尺	図示
箕輪町 上古田 県道203号、町道58号線地			
照査	設計	製図	
図面番号 16 葉中之 14			
箕輪町役場			

舗装復旧展開図(1) S=FREE



舗装求積表 配水管(町道472号線)補助

符号	底辺	高さ	倍面積
1	1.98	0.22	0.44
2	4.71	0.89	4.19
3	8.82	2.80	24.70
4	5.76	2.85	16.42
5	14.59	3.13	45.67
6	11.12	2.63	29.25
7	10.27	3.28	33.69
8	4.70	2.60	12.22
9	10.27	3.54	36.36
10	5.12	3.83	19.61
11	18.75	3.25	60.94
12	15.94	2.90	46.23
13	23.00	2.88	66.24
14	22.56	2.59	58.43
15	18.84	2.56	48.23
16	29.79	3.76	112.01
17	11.93	2.09	24.93
18	5.88	2.59	15.23
19	13.87	2.63	36.48
20	12.51	2.66	33.28
21	3.18	1.77	5.63
倍面積(m ²)			730.18
面積(m ²)			365.09

舗装求積表 配水管(町道58号線)補助

符号	底辺	高さ	倍面積
ア	13.83	3.98	55.04
カ	13.83	4.08	56.43
サ	14.91	3.93	58.60
タ	19.39	4.38	84.93
ナ	22.05	3.65	80.48
ハ	27.07	4.58	123.98
マ	8.05	4.11	33.09
ヤ	5.70	3.33	18.98
ラ	7.48	2.37	17.73
倍面積(m ²)			529.26
面積(m ²)			264.63

舗装求積表 配水管(町道7号線)補助

符号	底辺	高さ	倍面積
A	35.66	5.81	207.18
B	45.80	6.58	301.36
C	12.60	2.14	26.96
D	10.63	2.96	31.46
E	10.07	4.45	44.81
F	8.90	1.36	12.10
G	8.19	4.67	38.25
H	71.26	4.13	294.30
I	64.31	4.18	268.82
倍面積(m ²)			1225.24
面積(m ²)			612.62

舗装求積表 配水管(県道203号)補助

符号	底辺	高さ	倍面積
a	11.01	5.21	57.36
b	7.02	0.30	2.11
c	11.01	5.54	61.00
d	8.69	1.54	13.38
e	7.91	1.91	15.11
f	7.02	2.03	14.25
g	6.37	1.84	11.72
倍面積(m ²)			174.93
面積(m ²)			87.47

- 補助) 舗装復旧面積(配水管) = 365.09m² (町道472号線)
- 補助) 舗装復旧面積(配水管) = 264.63m² (町道58号線)
- 補助) 舗装復旧面積(配水管) = 612.62m² (町道7号線)
- 補助) 舗装復旧面積(配水管) = 87.47m² (県道203号)
- 補助) 区画線工(実線) 20cm = 2.50m
- 補助) 区画線工(実線) 45cm = 5.20m
- 補助) 区画線工(記号・文字) 15cm = 69.80m

舗装復旧合計 = 1858.35m² (365.09+264.63+612.62+87.47+345.16+183.38)
 基層工 = 87.47m²
 表層工(5cm) = 1148.10m² (264.63+612.62+87.47+183.38)
 表層工(4cm) = 710.25m² (365.09+345.16)

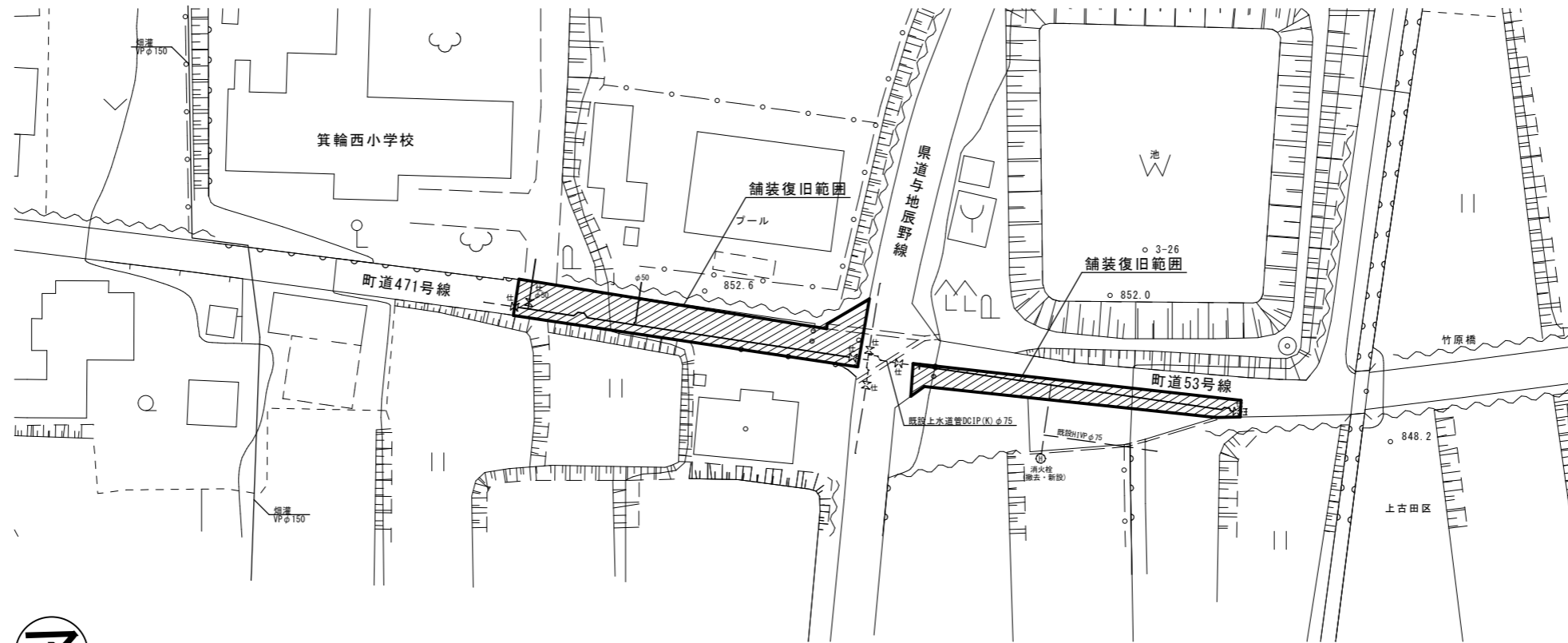
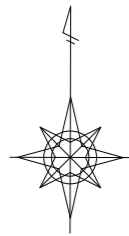
令和4年度
重要給水施設配水管布設替工事(3工区)
舗装復旧展開図(1) 縮尺 図示

箕輪町 上古田
県道203号、町道58号線他

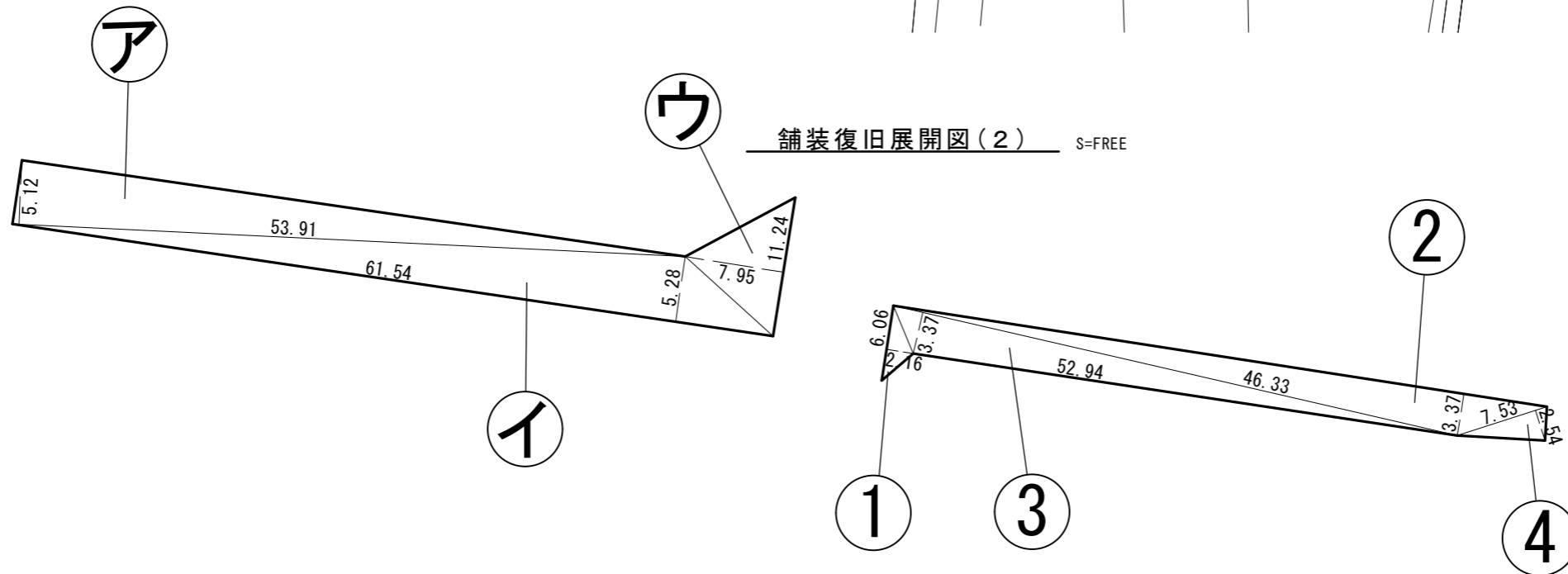
照査	設計	製図
図面番号 16	葉中之 15	

箕輪町役場

舗装復旧平面図(2) S=1:500



舗装復旧展開図(2) S=FREE



舗装求積表 配水管(町道471号線)補助

符号	底辺	高さ	倍面積
ア	53.91	5.12	276.02
イ	61.54	5.28	324.93
ウ	11.24	7.95	89.36
	倍面積(m2)		690.31
	面積(m2)		345.16

- 補助) 舗装復旧面積(配水管) = 345.16m² (町道471号線)
- 補助) 舗装復旧面積(配水管) = 183.38m² (町道53号線)
- 補助) 区画線工(実線) 15cm = 69.0m
- 補助) 区画線工(実線) 20cm = 45.20m
- 補助) 区画線工(実線) 30cm = 8.70m
- 補助) 区画線工(実線) 45cm = 26.0m
- 補助) 区画線工(記号・文字) 15cm = 49.90m
- 補助) カラー舗装工(オレンジ) = 2.32m²
- 補助) カラー舗装工(グリーン) = 15.30m²

舗装求積表 配水管(町道53号線)補助

符号	底辺	高さ	倍面積
1	6.06	2.16	13.09
2	46.33	3.37	156.13
3	52.94	3.37	178.41
4	7.53	2.54	19.13
	倍面積(m2)		366.76
	面積(m2)		183.38

箕輪西小学校

令和4年度
重要給水施設配水管布設替工事(3工区)
舗装復旧平面図(2) 縮尺 図示
舗装復旧展開図(2)

箕輪町 上古田
町道471号、町道53号線他

照査	設計	製図
----	----	----

図面番号 16 葉中之 16

箕輪町役場