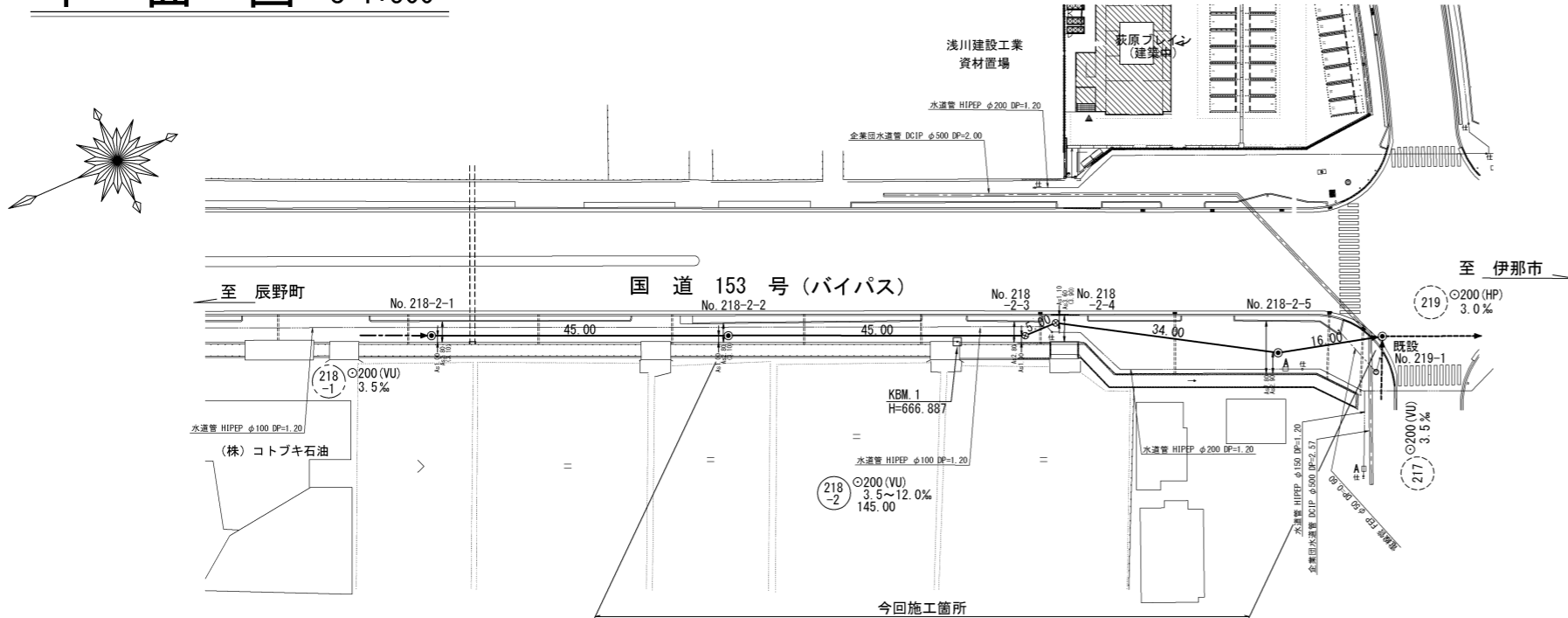
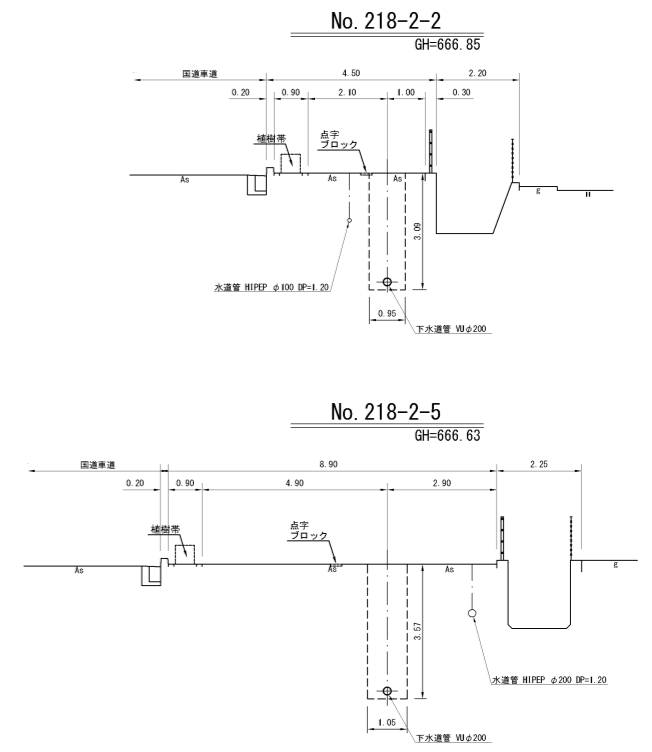


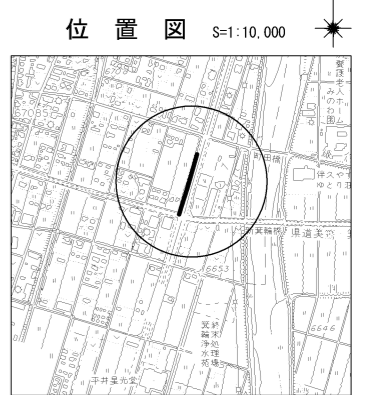
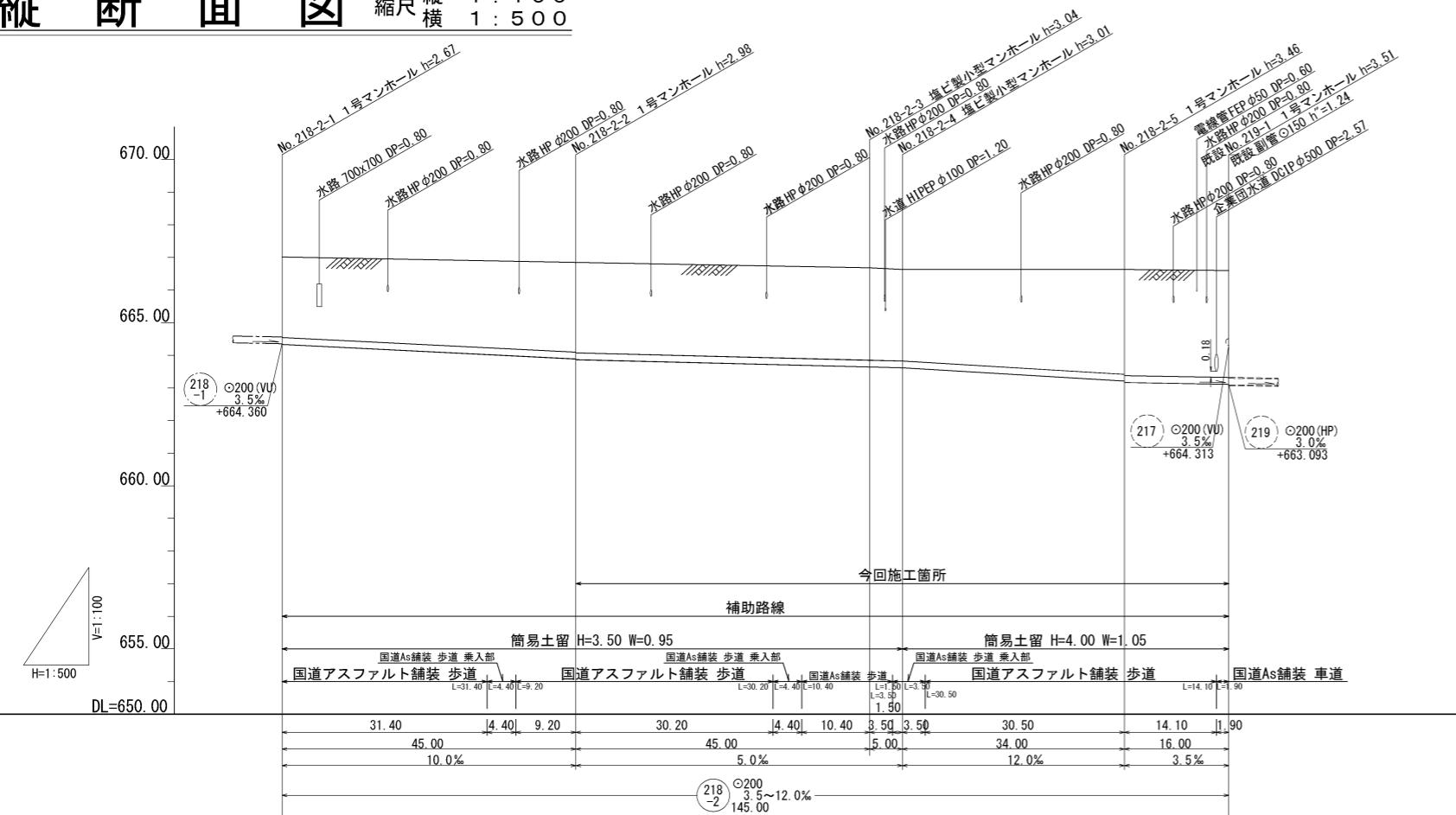
平面図 S=1:500



横断面図 S=1:100



縦断面図 縮尺 縦横 1:100 1:500



地盤高	667.01	666.85	666.68	666.63	666.63	666.60
土被	2.46	2.75 2.77	2.83	2.80	3.25 3.25	3.28
管底高	664.340	663.870 663.870	663.645	663.620	663.215 663.215	663.113
掘削深	2.78	3.07 3.00	3.14	3.12	3.53 3.53	3.60
遷加距離	0.00	45.00	90.00	95.00	129.00	145.00

路線番号表

218-2

令和4年度 社会資本整備総合交付金
事業 公共下水道管渠埋設工事

平面/縦断/横断面図 縮尺 図示

箕輪町 木下南新町
交付金事業 公共 1 工区

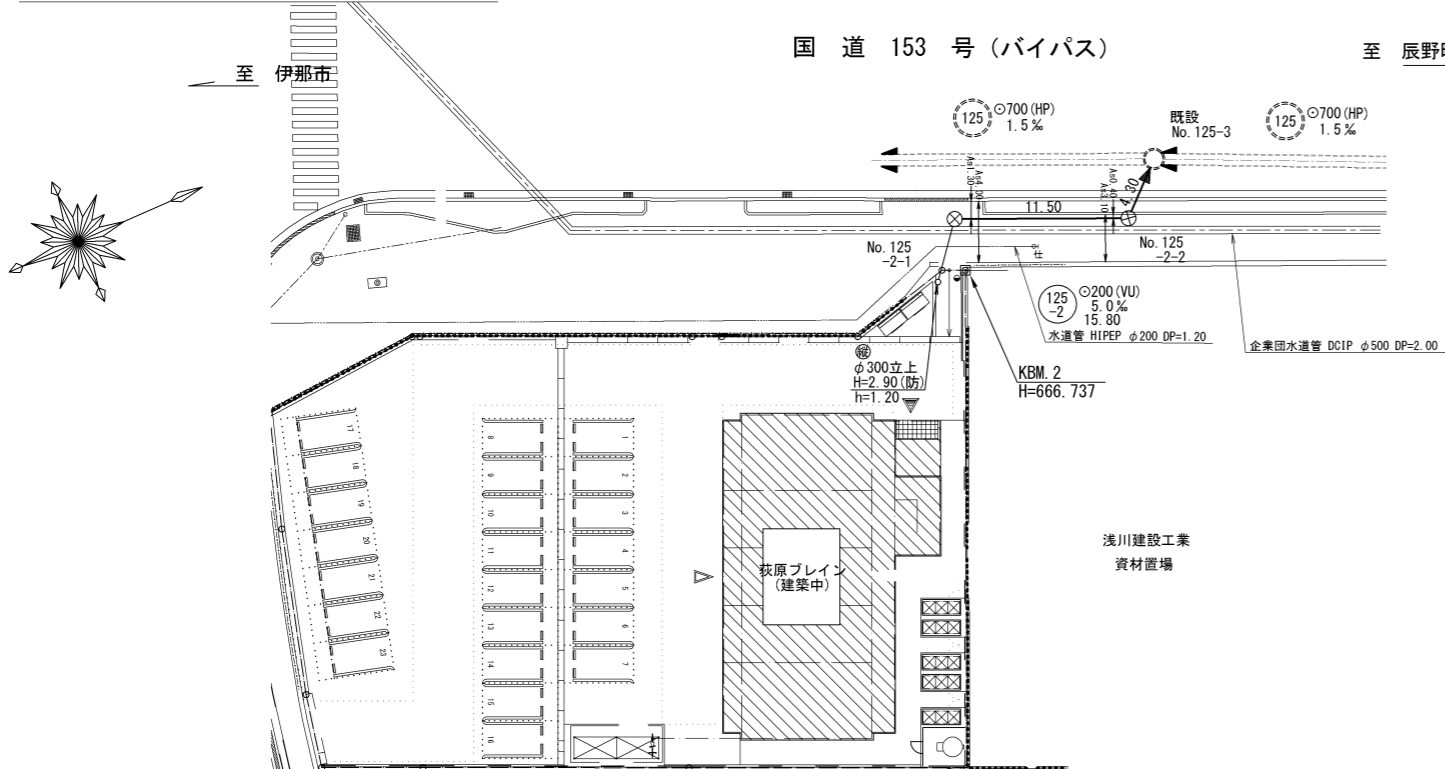
町長 白鳥 課長 鈴木

監査 設計 製図

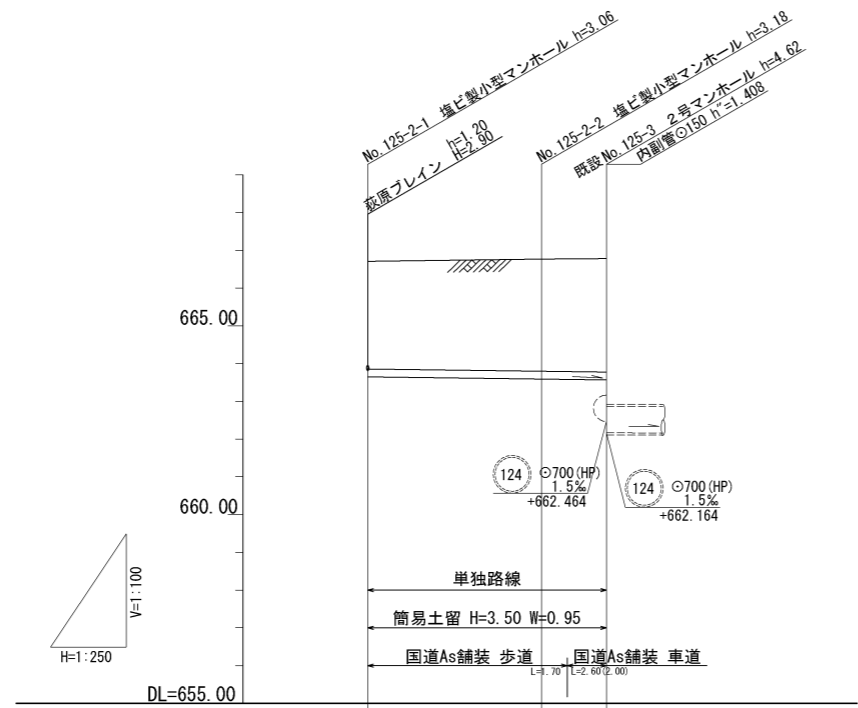
図面番号 6 葉中之 1

箕輪町役場

平面図 S=1:250

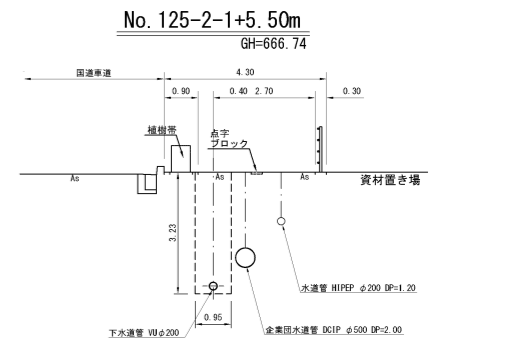
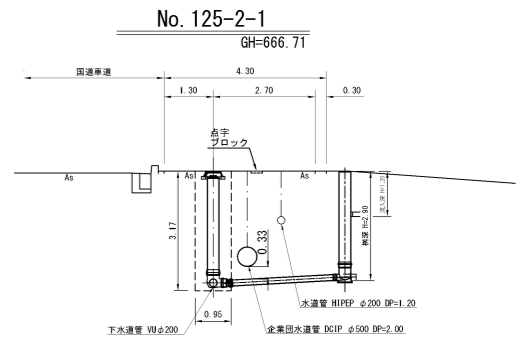


縦断面図 縮尺 縦 1:100 横 1:250

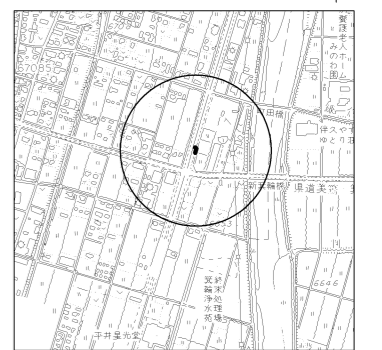


地盤高	666.71	666.77	666.78
土被	2.85	2.97	3.00
管底高	663.652	663.594	663.572
掘削深	3.17	3.28	3.32
通加距離	0.00	11.50	15.80

横断面図 S=1:100



位置図 S=1:10,000

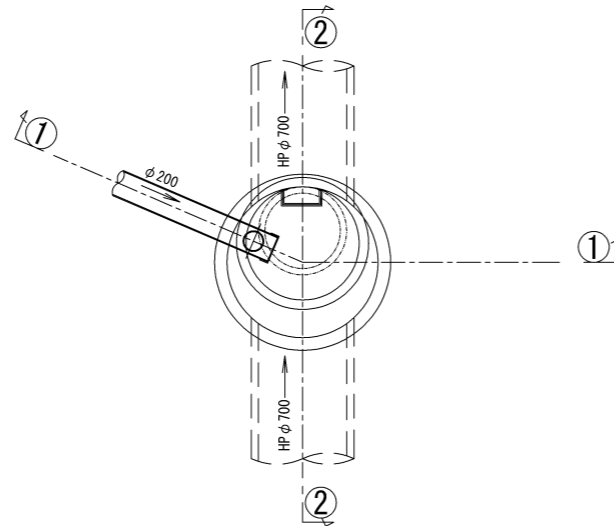


路線番号表	
125	2

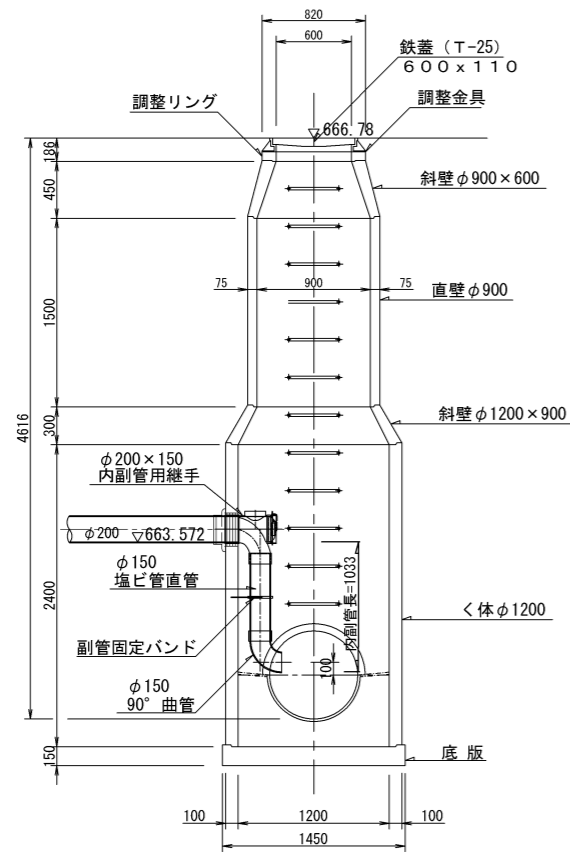
令和4年度 社会資本整備総合交付金 事業 公共下水道管渠埋設工事	
平面/縦断/横断面図	縮尺 図示
箕輪町 木下南新町 交付金事業 公共 1 工区	
町長	白鳥
課長	鈴木
照査	設計
製図	
図面番号 6 葉中之 2	
箕輪町役場	

既設 No. 1255-3 マンホール接続図
縮尺 1:30

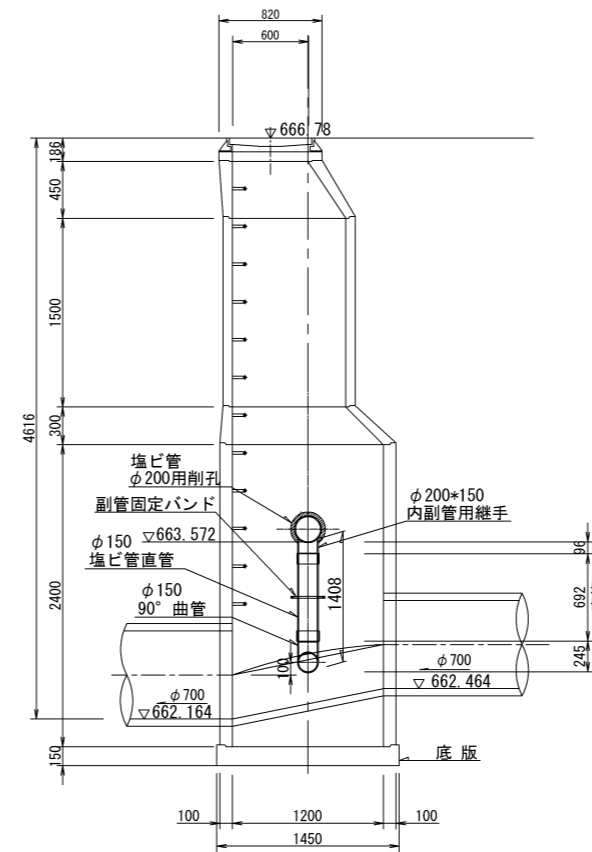
平面図



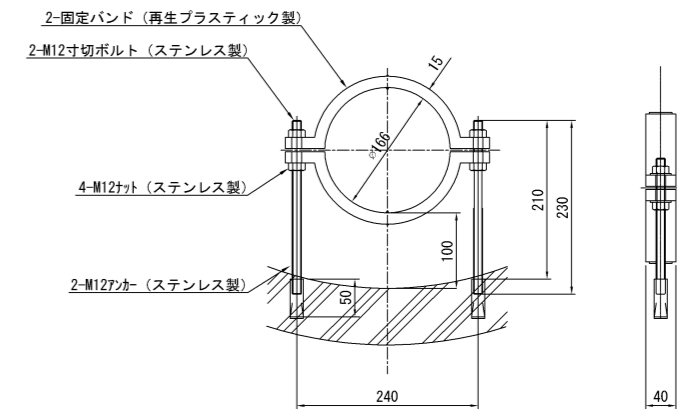
①① 断面



②② 断面

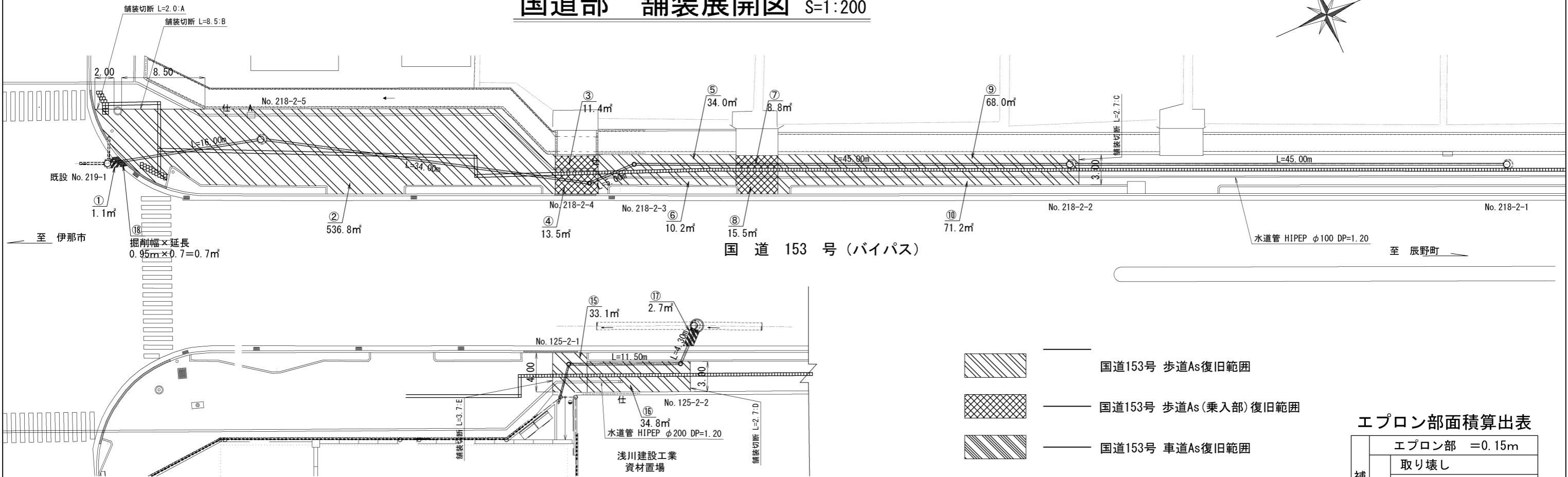
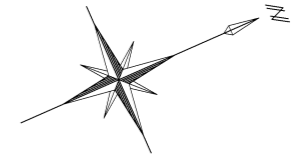


内副管固定バンド詳細図
縮尺 1:5



令和4年度 社会資本整備総合交付金			
事業 公共下水道管渠埋設工事			
既設 No. 1255-3		マンホール接続図	
縮尺		図示	
箕輪町 木下南新町			
交付金事業 公共 1 工区			
町長	白鳥	課長	鈴木
照査	設計	製図	
図面番号 6 葉中之 3			
箕輪町役場			

国道部 舗装展開図 S=1:200



舗装復旧面積算出表 (㎡)

	復旧面積 (㎡)	舗装区分
補助	①	1.1 車道
	②	536.8 歩道
	③	11.4 乗入
	④	13.5 乗入
	⑤	34.0 歩道
	⑥	10.2 歩道
	⑦	8.8 乗入
	⑧	15.5 乗入
	⑨	68.0 歩道
	⑩	71.2 歩道
単独	⑮	33.1 歩道
	⑯	34.8 歩道
	⑰	2.7 車道

舗装区別復旧面積算出表 (㎡)

国道As歩道	国道As乗入	国道As車道	点字ブロック	
②	③	①	取り外し	復旧
⑤	④		54m	54m
⑥	⑦		54 × 0.3 = 16.2 ÷ 16㎡	54 × 0.3 = 16.2 ÷ 16㎡
⑨	⑧		点字シート	視覚障害者誘導用標示 (点字線)
⑩			復旧 25枚	復旧 47.8 ÷ 48m
計			MH蓋控除量 (歩道部)	MH蓋控除量 (乗入部)
			下水MH φ600 × 3箇所 φ300 × 1箇所	下水MH φ300 × 1箇所
			0.66m ² × π/4 = 0.34m ² × 3 + 0.42m ² × π/4 = 0.14m ² = 1.2m ²	0.42m ² × π/4 = 0.14m ² = 0.1m ²
			上水止水弁 φ220 × 1箇所、空気弁 (0.70 × 0.55) 0.39m ² × 1箇所	上水止水弁 φ220 × 1箇所
			0.22m ² × π/4 = 0.04m ² + 0.39m ² = 0.43m ² = 0.4m ²	0.22m ² × π/4 = 0.04m ²
国道As歩道 = 720.2 - (1.2 + 0.4) = 718.6㎡				
国道As歩道不陸整正 = 718.6 - (44.1 × 0.95 + 44.6 × 1.05) = 629.9㎡				
国道As乗入 = 49.2 - (0.1 + 0.04) = 49.1㎡				
国道As乗入不陸整正 = 49.1 - (5.9 × 0.95 + 3.5 × 1.05) = 39.8㎡				
国道As乗入路盤工 = 5.9 × 0.95 + 3.5 × 1.05 = 9.3㎡				
国道As車道 = 1.1㎡				
国道As歩道	国道As車道	点字ブロック		
⑮	⑰	取り外し	復旧	
⑯		14.2m	14.2m	
計	2.7	14.2 × 0.3 = 4.3 ÷ 4㎡	14.2 × 0.3 = 4.3 ÷ 4㎡	
MH蓋控除量 (歩道部)				
下水MH φ300 × 2箇所		上水止水弁 φ220 × 1箇所		
0.42m ² × π/4 × 2 = 0.28m ² = 0.3m ²		0.22m ² × π/4 = 0.04m ²		
国道As歩道 = 67.9 - (0.3 + 0.04) = 67.6㎡				
国道As歩道不陸整正 = 67.6 - (12.0 × 0.95 + 2.82 × 0.90) = 53.7㎡				
国道As車道 = 2.7㎡				

エプロン部面積算出表

エプロン部 = 0.15m	
補助	取り壊し
	0.95 ÷ 1.0m
	ガラ運搬
	0.95 × 0.7 × 0.15 = 0.1㎡
	復旧 (コンクリート工)
	0.95 × 0.7 × 0.15 = 0.1㎡

As舗装切断延長 (m)

	延長	備考		延長	備考	
補助	本管部	198.6	L=99.3 × 2	本管部	28.0	L=14.0 × 2
	A	2.0	歩道 t=3cm	取付管部	5.6	歩道 t=3cm
	B	8.5	歩道 t=3cm	D	2.7	歩道 t=3cm
単独	C	2.7	歩道 t=3cm	E	3.7	歩道 t=3cm
	計	211.8		計	40.0	

※ 本管部は国道車道As (t=10cm) と国道歩道As (t=3cm) の切断延長
国道乗入As (t=5cm) の切断延長

舗装取壊し・As殻処分算出表

	取壊し (㎡)	As殻処分 (m3)	
補助	国道As歩道	720.2 - 0.4 = 719.8	719.8 × 0.03 = 21.6
	国道As乗入	49.2 - 0.04 = 49.2	49.2 × 0.05 = 2.5
	国道As車道	1.1	1.1 × 0.10 = 0.1
	計	770.1	24.2
単独	国道As歩道	67.6 - 0.04 = 67.6	67.6 × 0.03 = 2.0
	国道As車道	2.7	2.7 × 0.10 = 0.3
	計	70.3	2.3

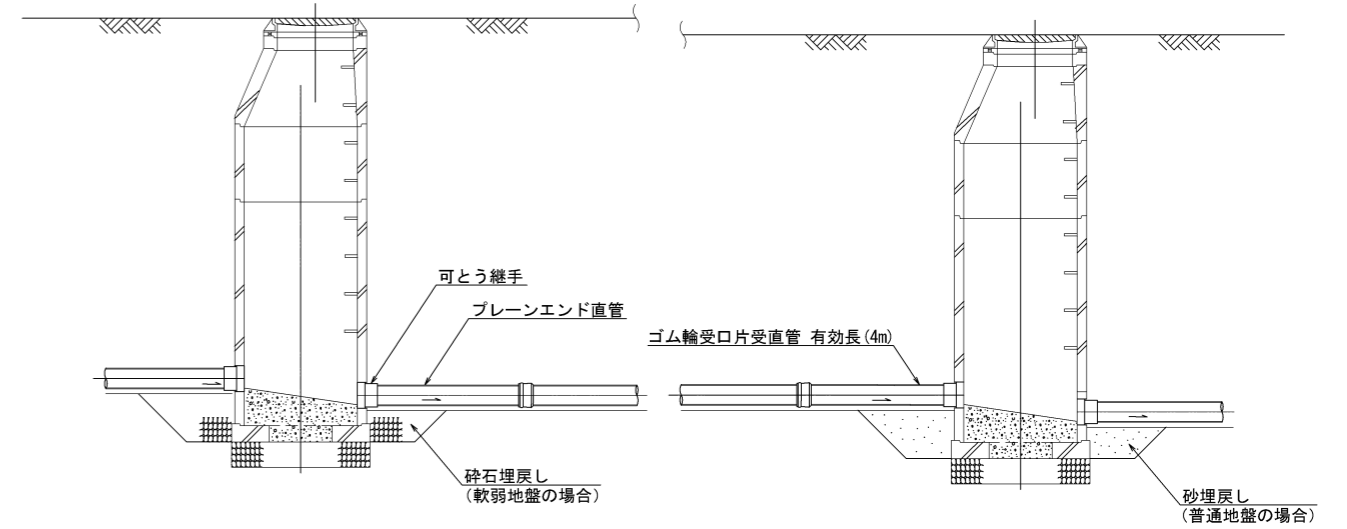
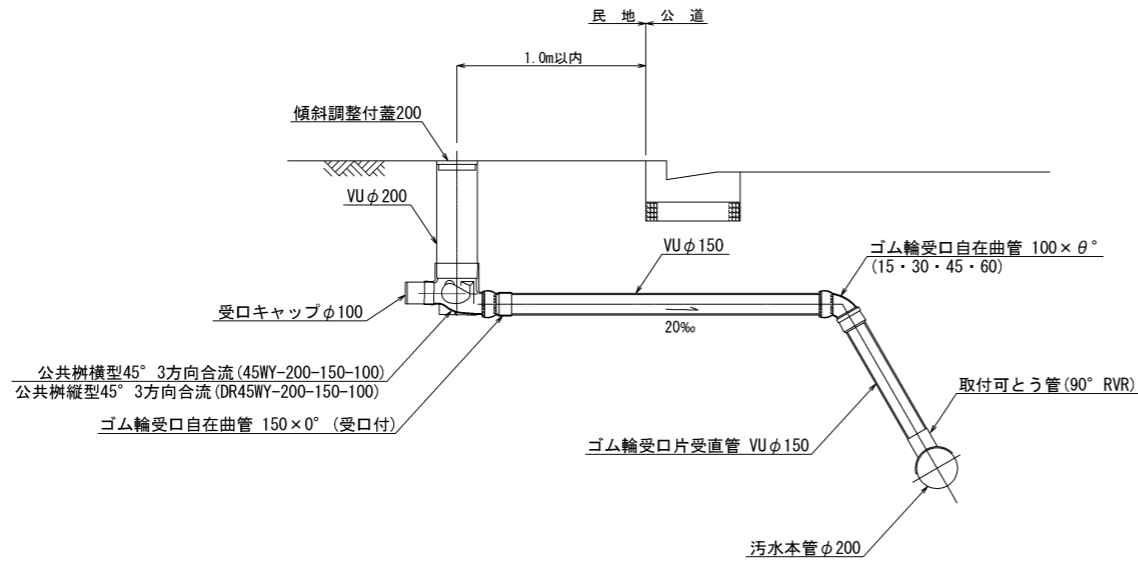
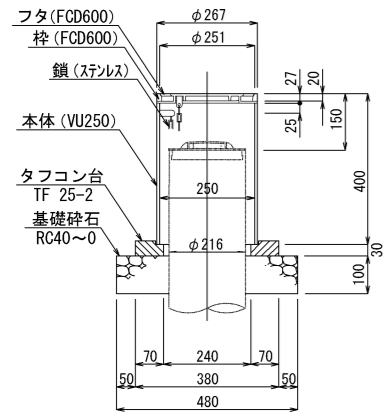
小口径公共マス設置及び取付管工標準図

縮尺 1:20

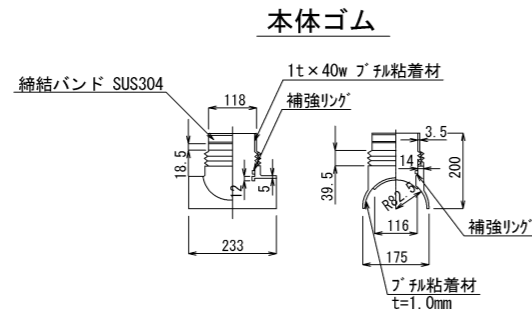
マンホール継手部詳細図

縮尺 1:30

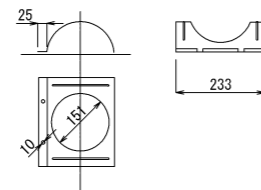
防護蓋詳細図 縮尺 1:10



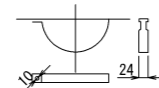
ゴム製可とう継手支管詳細図 縮尺 1:10



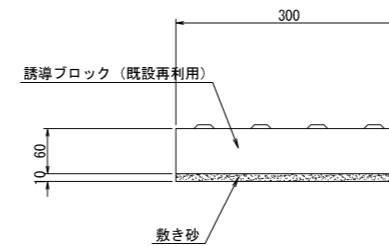
押さえカバー (SUS304)



Uバンド (SUS304)



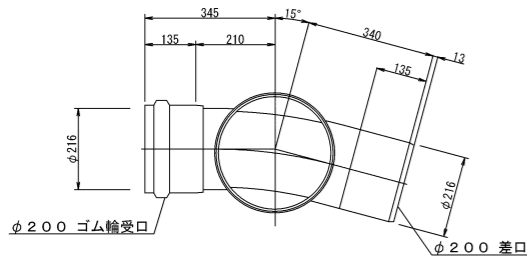
誘導ブロック復旧図 縮尺 1:30



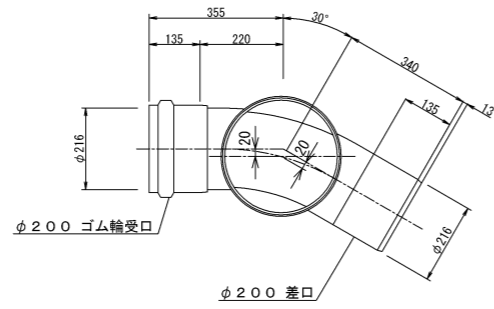
令和4年度 社会資本整備総合交付金 事業 公共下水道管渠埋設工事			
構造図 1	縮尺 図示		
箕輪町 木下南新町 交付金事業 公共 1 工区			
町長	白鳥	課長	鈴木
照査	設計	製図	
図面番号 6 葉中之 5			
箕輪町役場			

塩ビ製小型マンホール詳細図

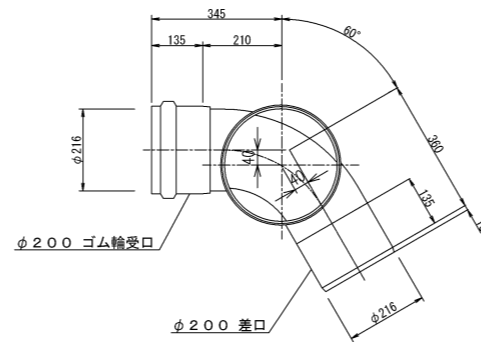
15 L 縮尺 1:10



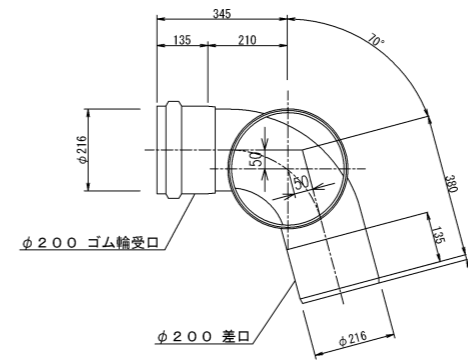
30 L 縮尺 1:10



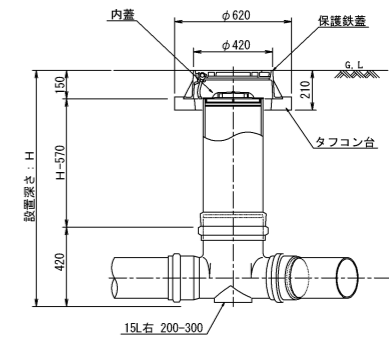
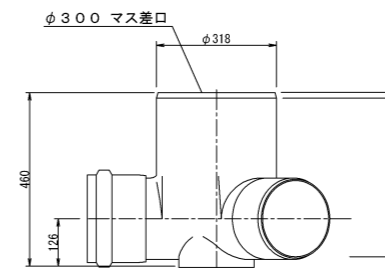
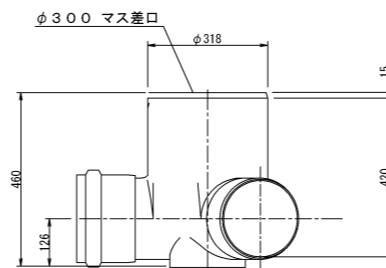
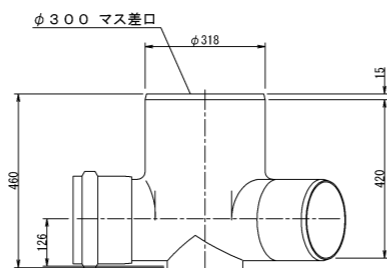
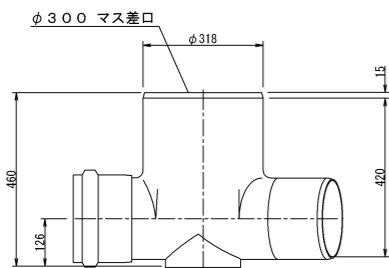
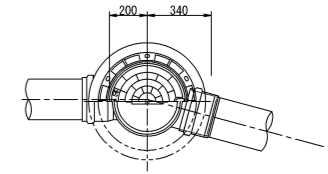
60 L 縮尺 1:10



75 L 縮尺 1:10



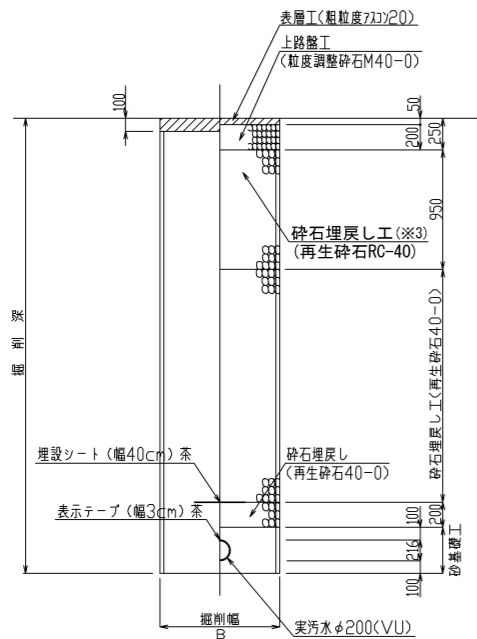
設置図 縮尺 1:20



土工標準図 縮尺 1:30

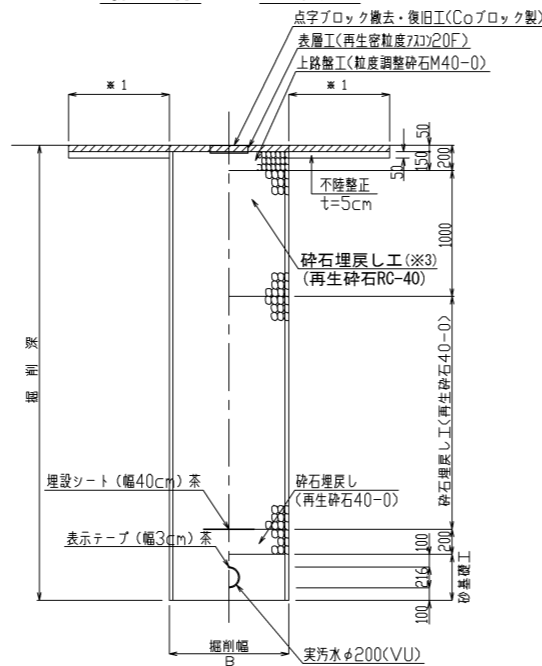
国道153号線車道部

掘削 埋戻し



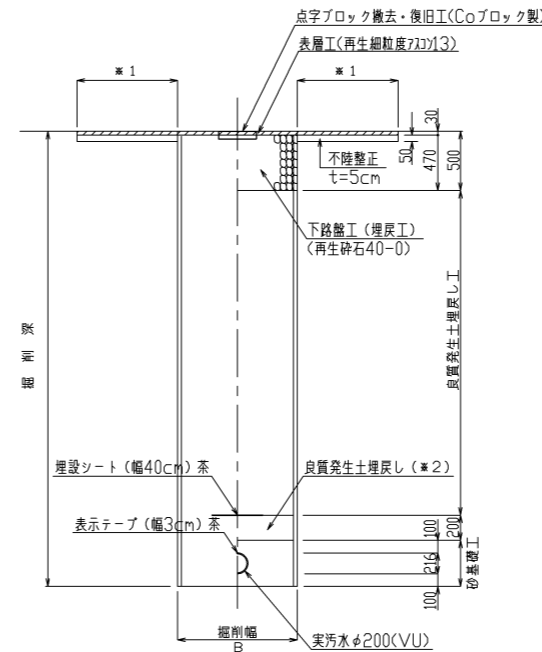
国道153号線歩道部(乗入れ)

掘削 埋戻し



国道153号線歩道部

掘削 埋戻し



- ※1 表層は車道部を掘削幅復旧、歩道部を全幅復旧とする。また、歩道部は点字ブロックの撤去・復旧を行う。点字シート・高視認性区画線の復旧を行う。
 - ※2 良質発生土は、石・がれきなど管に影響を及ぼすような固形物をいっしょに埋め込んではいならない。(修正CBR20以上)
 - ※3 下層路盤は、砕石埋戻しとして計上する。
- B=950 (H≤3.5)
B=1050 (3.5<H≤4.0)

令和4年度 社会資本整備総合交付金 事業 公共下水道管渠埋設工事			
構造図 2	縮尺	図示	
箕輪町 木下南新町 交付金事業 公共 1 工区			
町長	白鳥	課長	鈴木
照査	設計	製図	
図面番号 6 葉中之 6			
箕輪町役場			