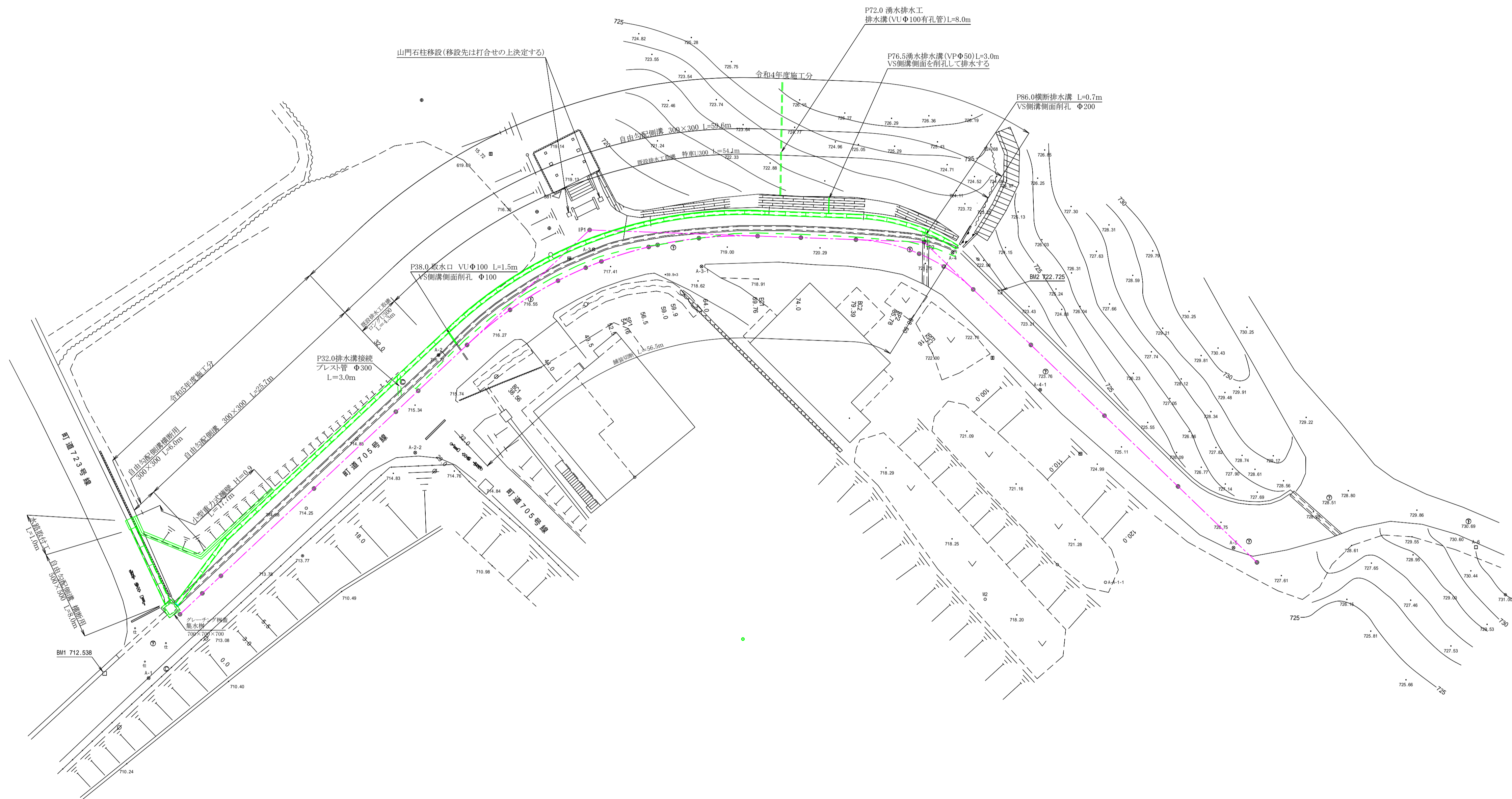
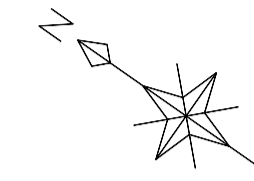
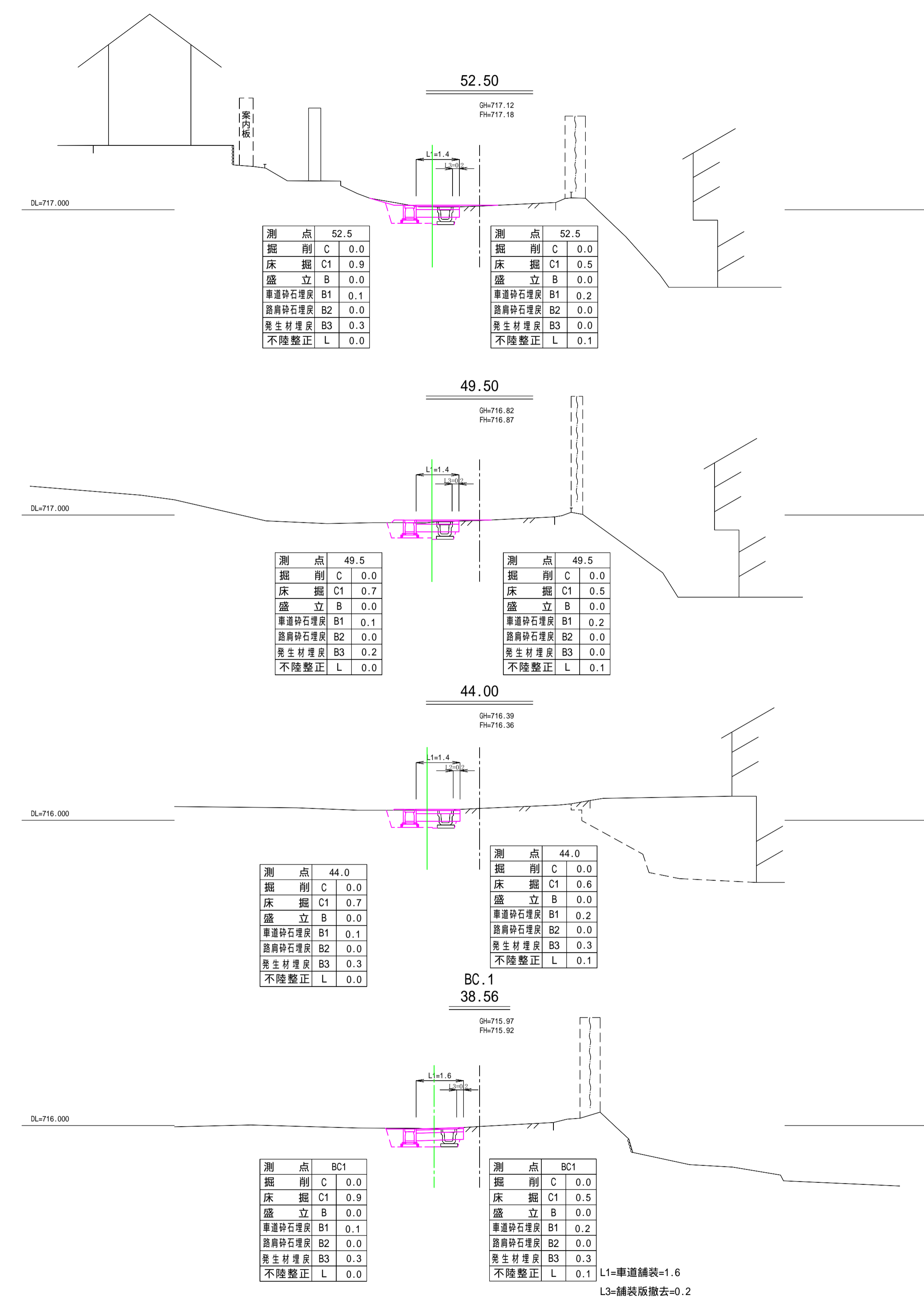
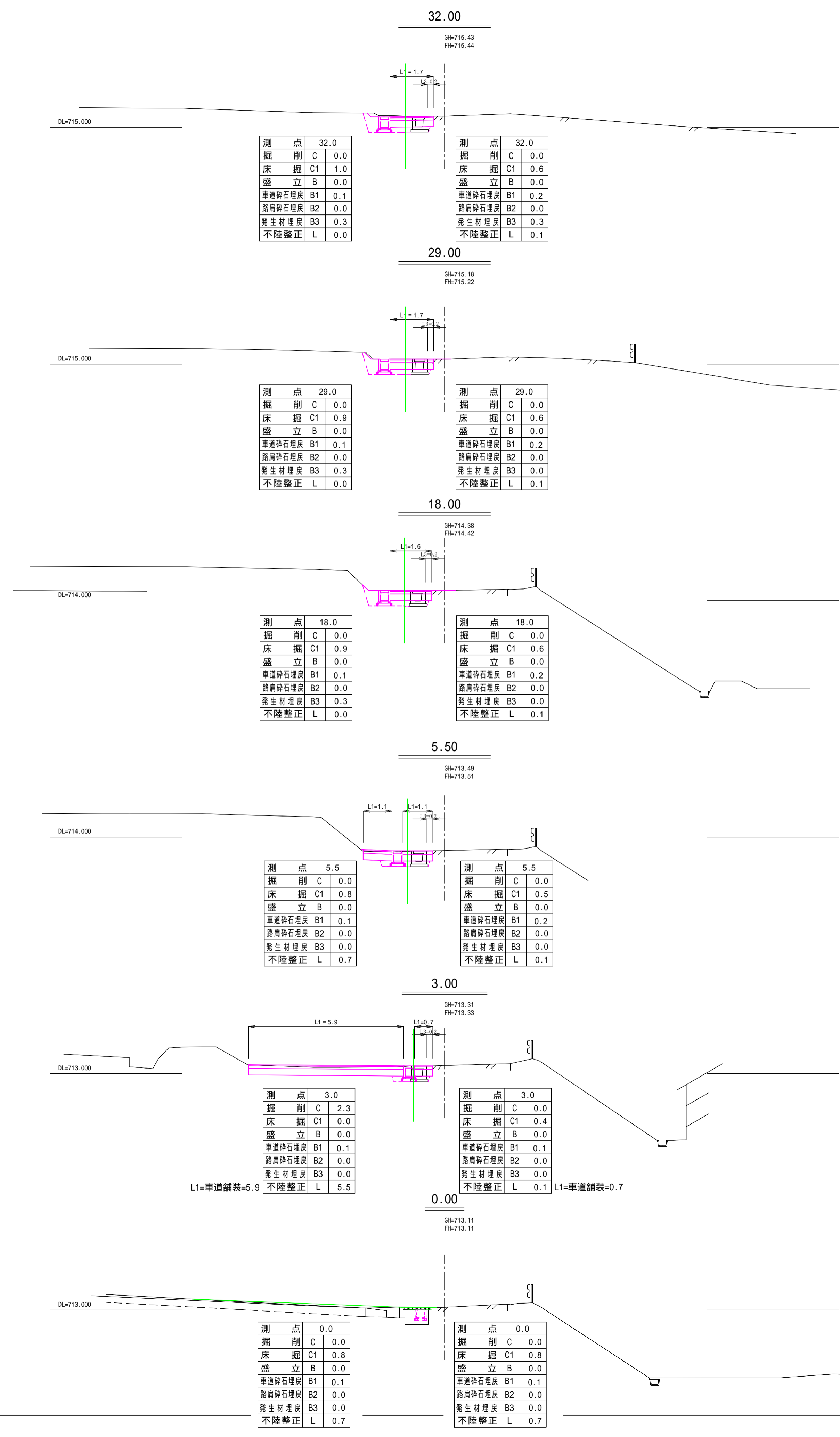
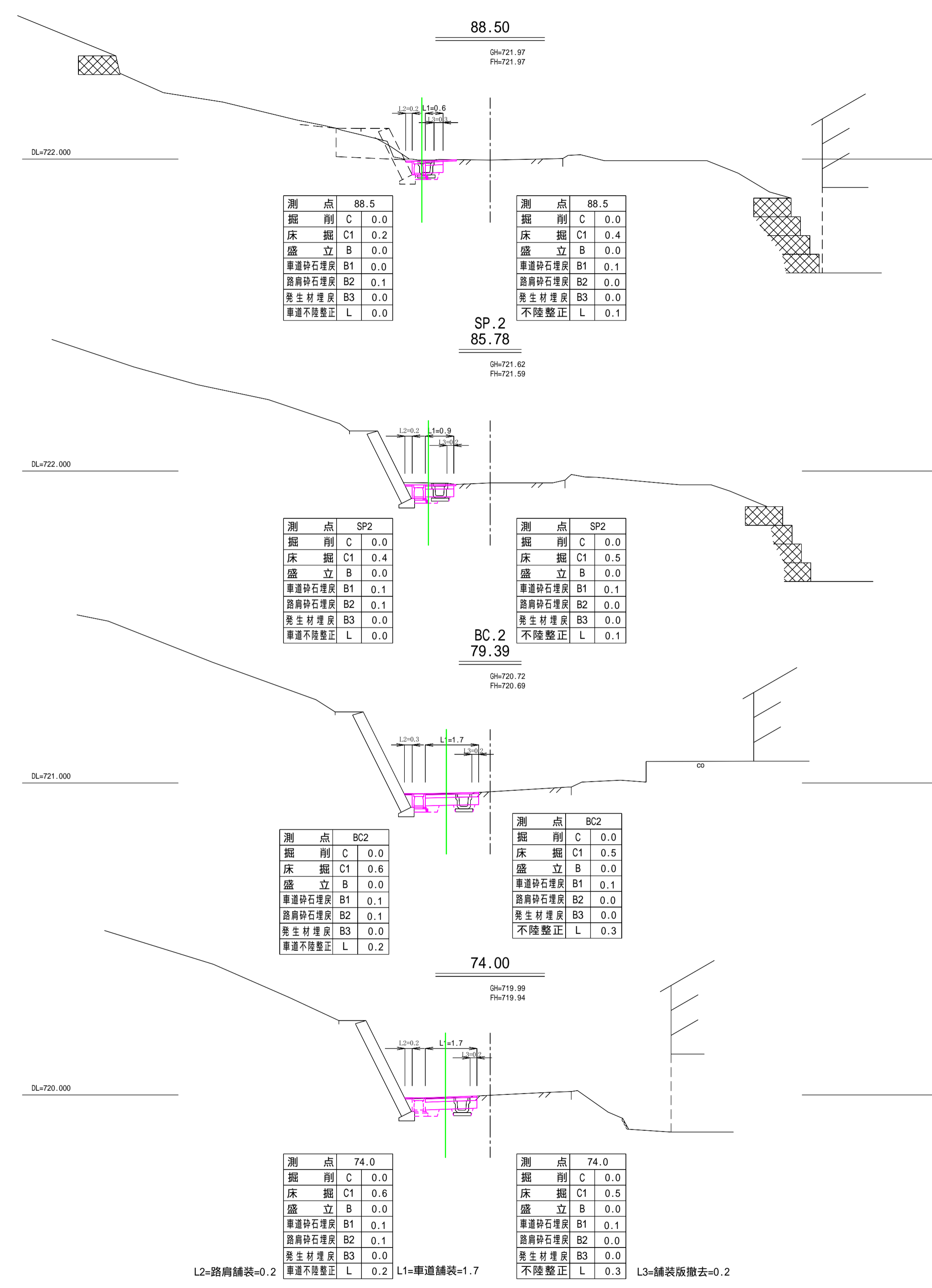
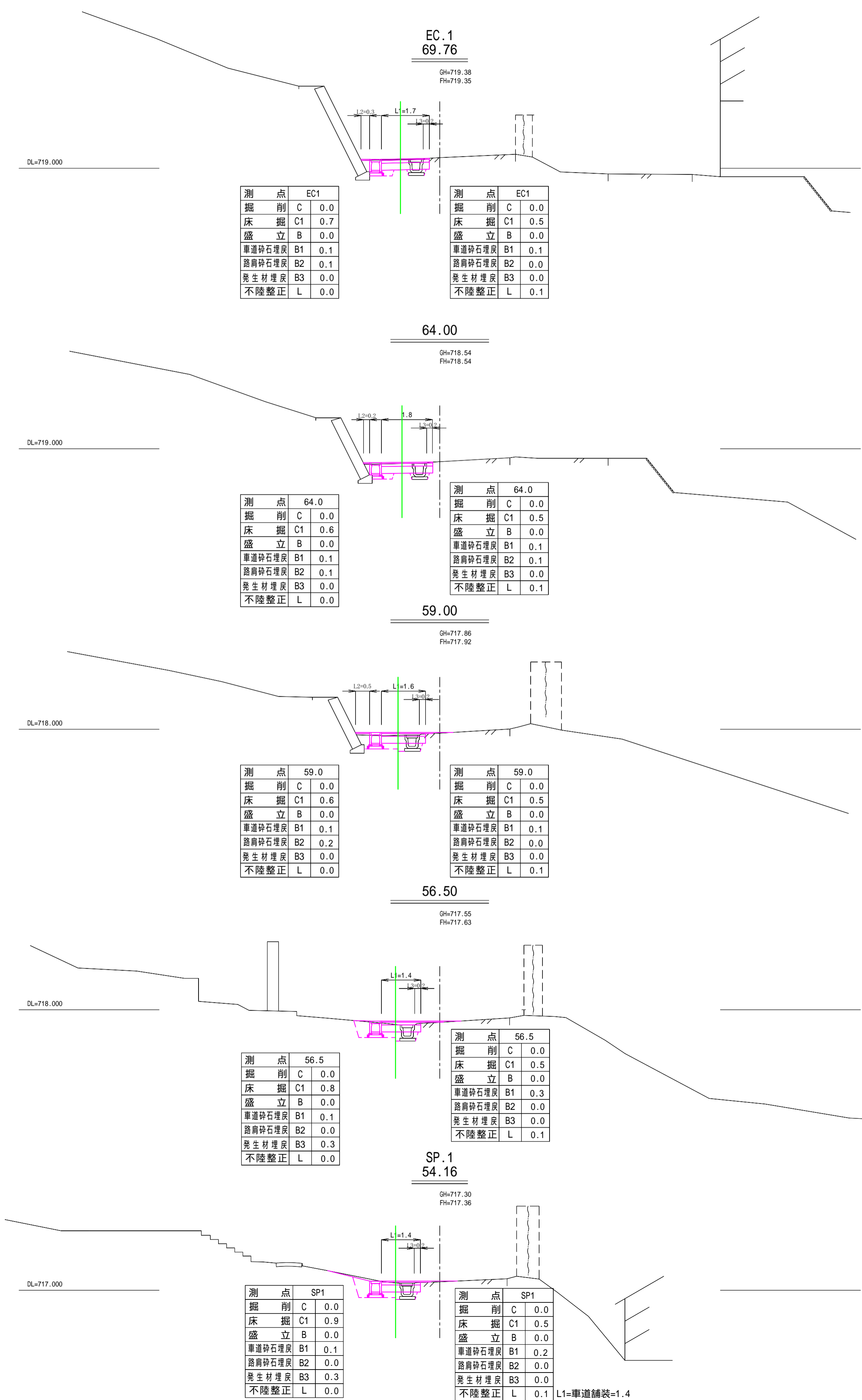


平面図 S=1:250



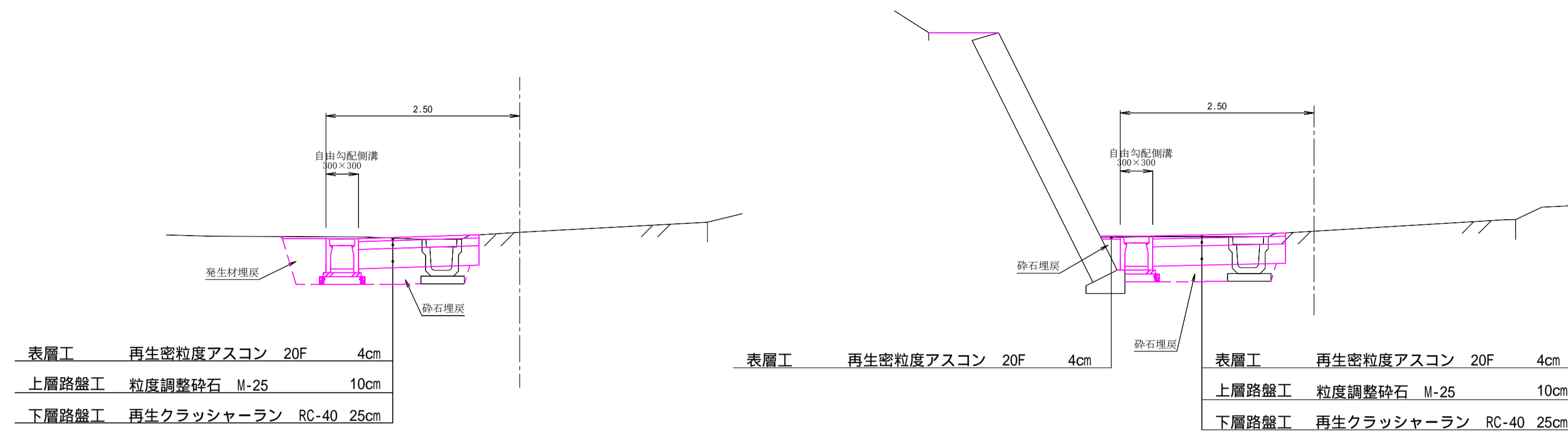


令和4年度 町単独道路改良工事			
番	7	横断面(1/2)	縮尺 1/100
箕輪町 北小河内			
無量寺下			
所長	課長	技師	設計
箕輪町建設課			
設計会社	管理技術者		
測量会社	調査技術者		
調査会社	主任技術者		

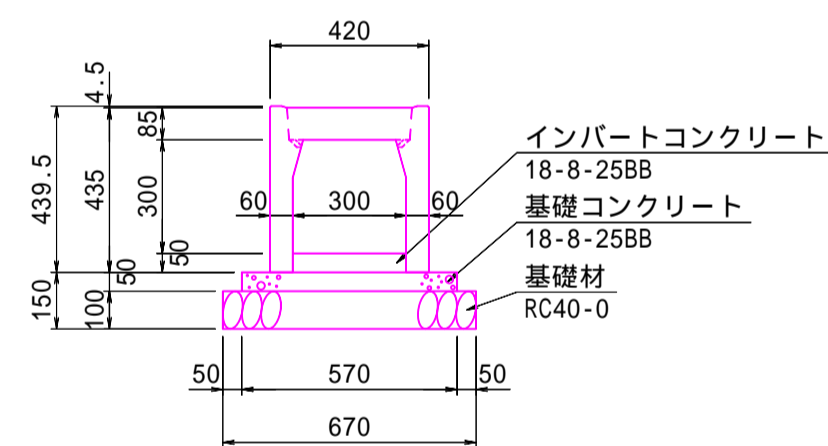


令和4年度 町単独道路改良工事			
番	7	横断面(2/2)	縮尺 1/100
箕輪町 北小河内			
無量寺下			
所長	課長	課長	設計
箕輪町建設課			
設計会社	管理技術者		
測量会社	主任技術者		
調査会社	主任技術者		

標準断面図 S=1:50



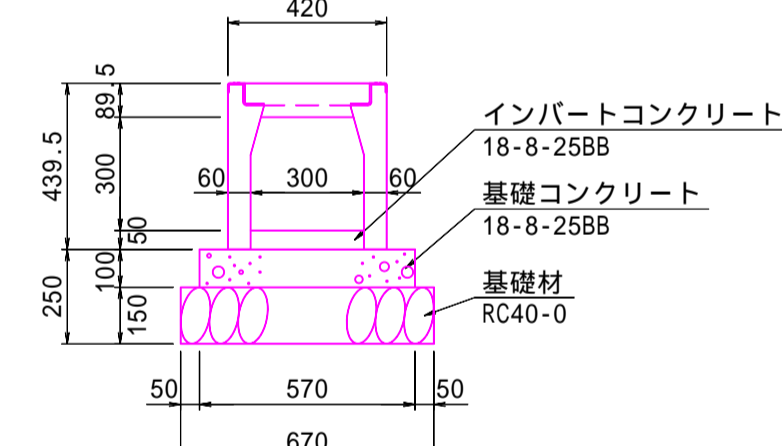
自由勾配側溝300型標準断面図
(縦断用) S=1:20



数量表 (10m当り)

名称	規格	単位	数量	参考重量
側溝	300×300×2000	本	5.0	318kg/本
コンクリート蓋	300用 L=500	枚	8.0	32kg/枚
グレーチング蓋	並目 L=995	枚	1.0	21kg/枚
インバートコンクリート	18-8-25BB	m ³	0.15	
基礎コンクリート	18-8-25BB	m ³	0.29	
型枠		m ²	1.0	
基礎砕石	RC40-0	m ²	6.70	

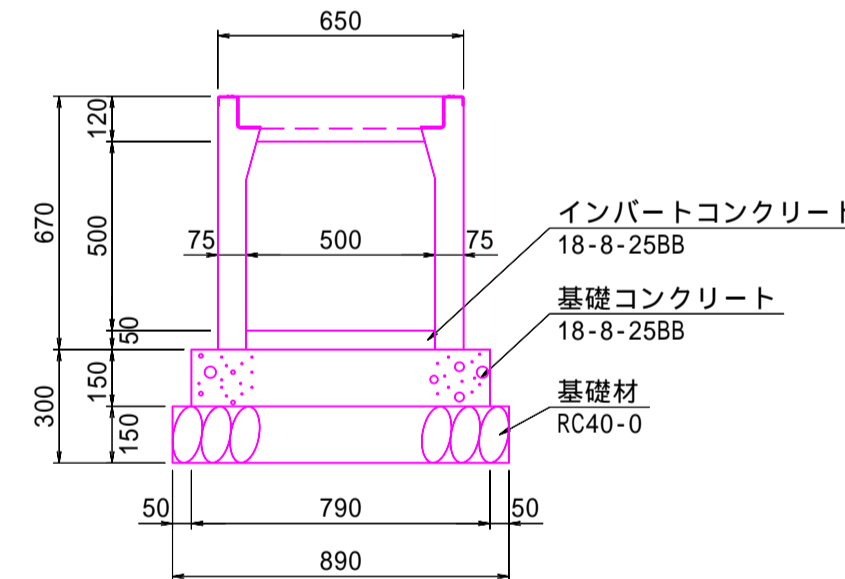
自由勾配側溝300型標準断面図
(横断用) S=1:20



数量表 (10m当り)

名称	規格	単位	数量	参考重量
側溝	300×300×2000	本	5.0	340kg/本
グレーチング蓋	並目 L=995	枚	5.0	25kg/枚
インバートコンクリート	18-8-25BB	m ³	0.15	
基礎コンクリート	18-8-25BB	m ³	0.57	
型枠		m ²	2.0	
基礎砕石	RC40-0	m ²	6.70	

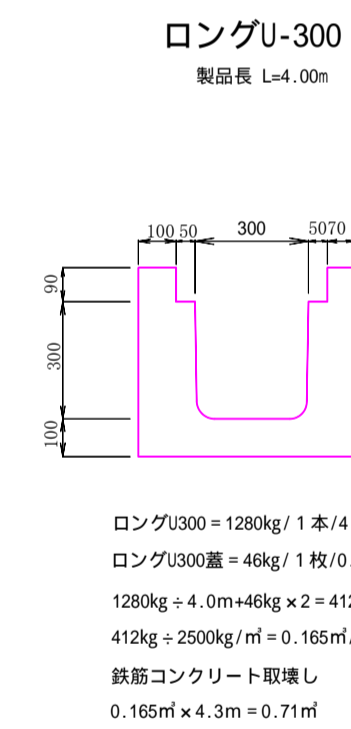
自由勾配側溝500型標準断面図
(横断用) S=1:20



数量表 (10m当り)

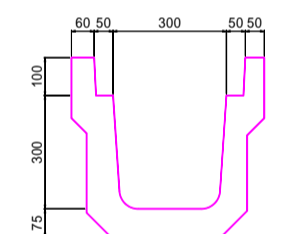
名称	規格	単位	数量	参考重量
側溝	500×500×2000	本	5.0	648kg/本
グレーチング蓋	並目 L=995	枚	5.0	52kg/枚
インバートコンクリート	18-8-25BB	m ³	0.25	
基礎コンクリート	18-8-25BB	m ³	1.19	
型枠		m ²	3.0	
基礎砕石	RC40-0	m ²	8.90	

既設排水工取壊し
S=1:20



ロングU300 = 1280kg/1本/4.0m
 ロングU300蓋 = 48kg/1枚/0.5m
 1280kg ÷ 4.0m + 48kg × 2 = 412kg/m
 412kg ÷ 2500kg/m³ = 0.165m³/m
 既設コンクリート取壊し
 0.165m³ × 4.3m = 0.71m³

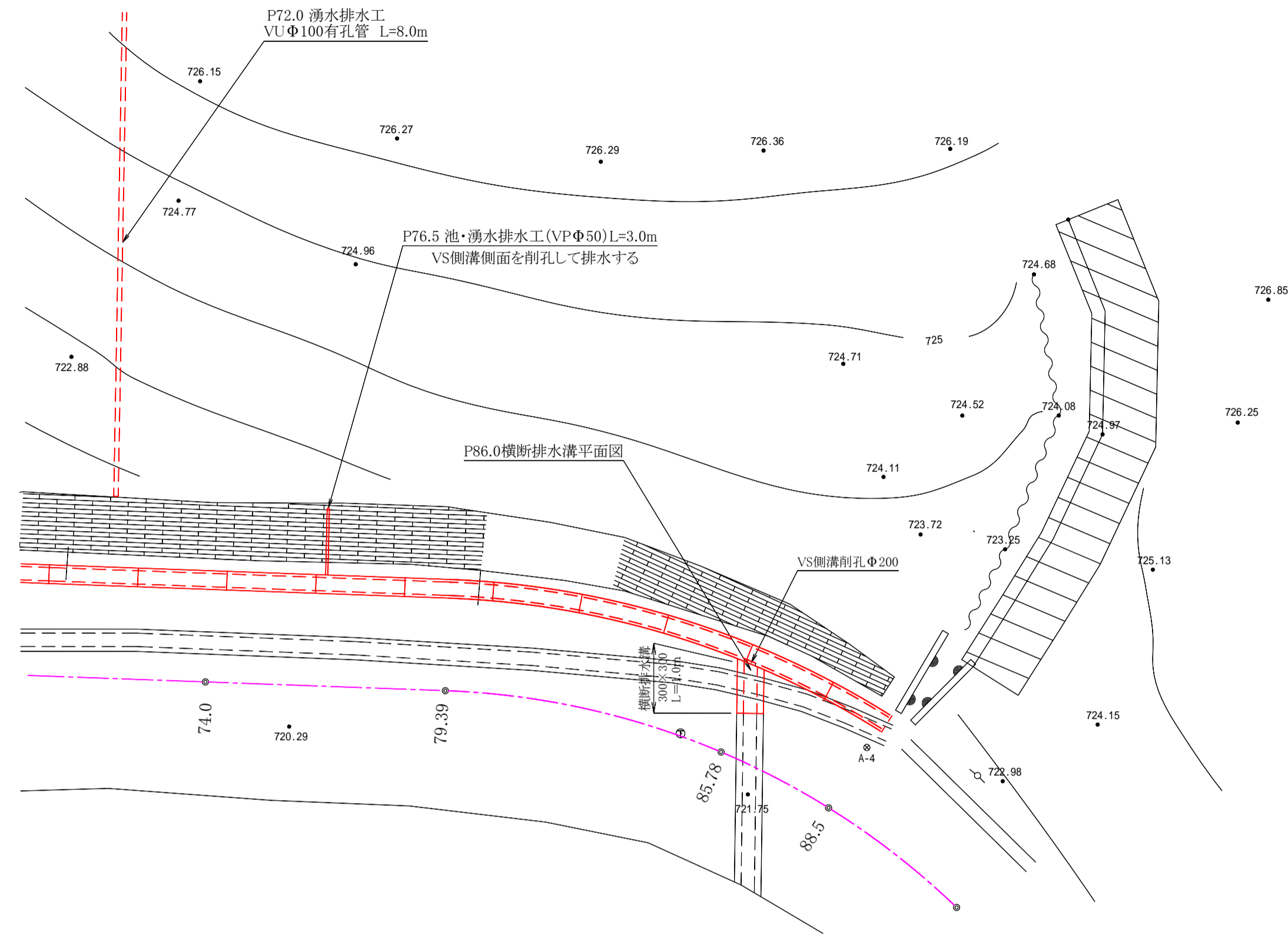
特車U-300
製品長 L=1.00m



特車U300 = 206kg/1本/1.0m
 特車U300蓋 = 48kg/1枚/0.5m
 206kg + 48kg × 2 = 298kg/m
 298kg ÷ 2500kg/m³ = 0.119m³/m
 既設コンクリート取壊し
 0.119m³ × 54.0m = 6.43m³

令和4年度 町単独道路改良工事			
番	号	標準図・構造図他	縮尺
箕輪町 北小河内			
無量寺下			
所長	課長	課長	設計
箕輪町建設課			
設計会社		管理技術者	
測量会社		調査技術者	
調査会社		主任技術者	

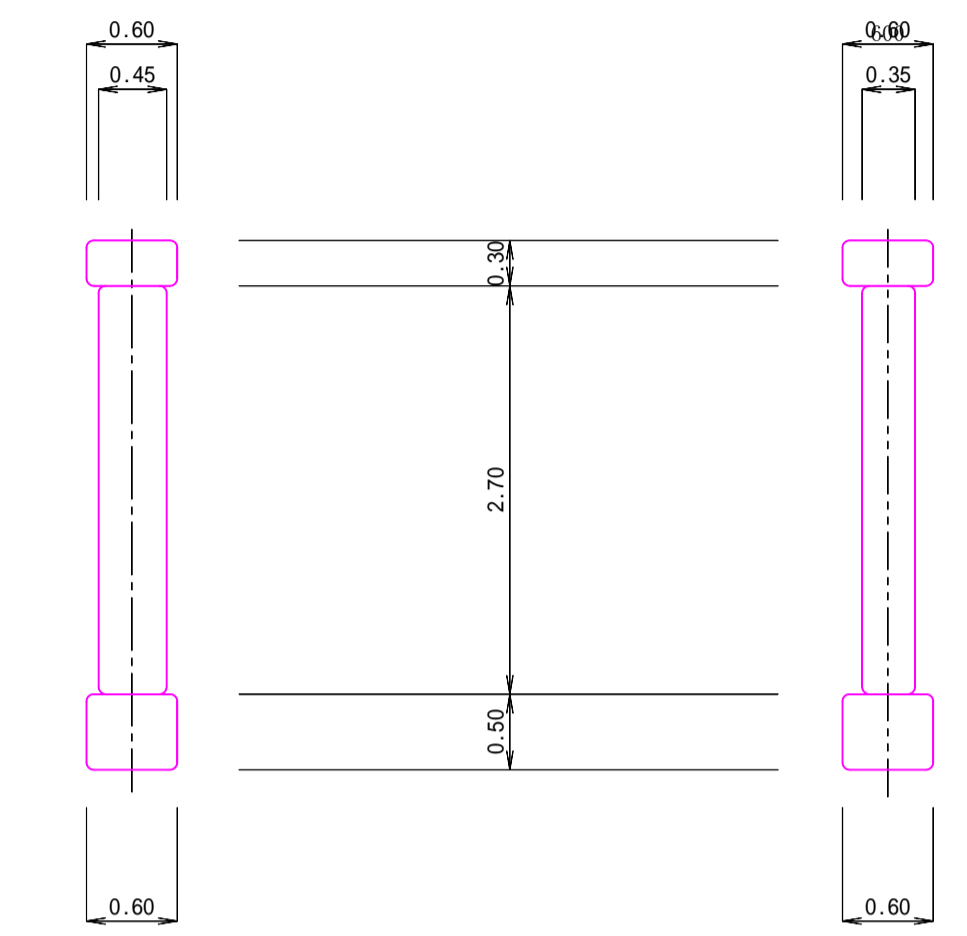
平面図 S=1:100



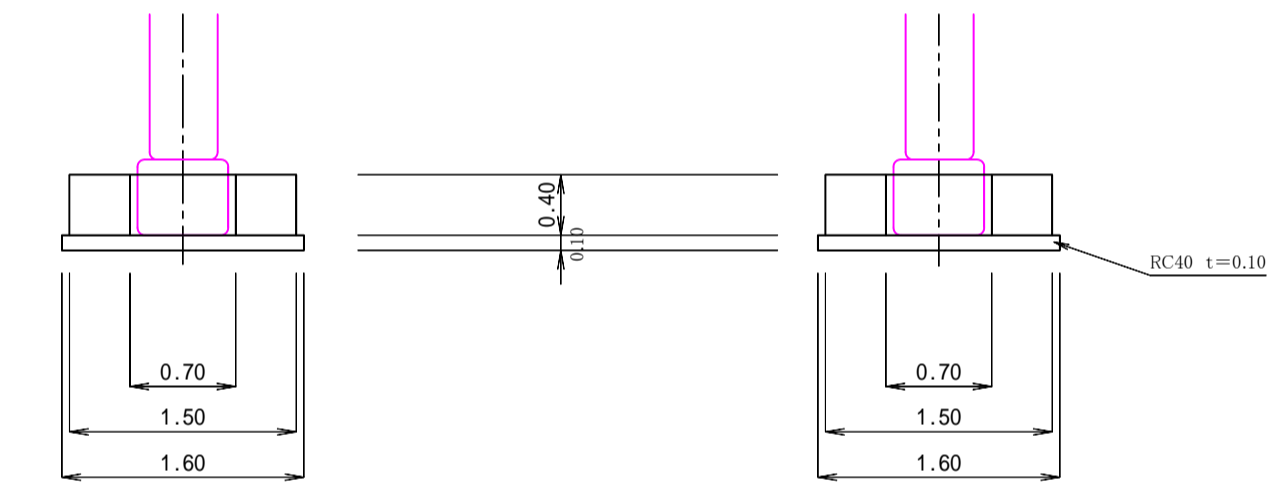
山門石柱移設数量 S=1:50

正面図

側面図



基礎工断面図



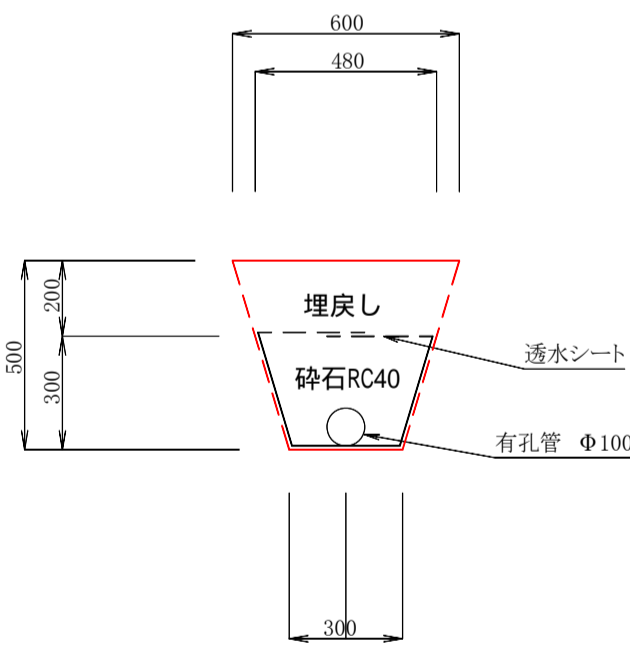
石柱計算書

$0.60 \times 0.60 \times 0.30 = 0.108$
 $0.45 \times 0.35 \times 2.70 = 0.425$
 $0.60 \times 0.60 \times 0.50 = 0.180$
 計 0.713m³
 重量 = 0.713m³ × 1.7 t/m³ × 2本 = 2.42 t

基礎工計算書

型枠 $1.50 \times 0.40 \times 8 = 2.74\text{m}^2$
 コンクリート $(1.50 \times 1.50 - 0.70 \times 0.70) \times 0.40 \times 2 = 1.41\text{m}^3$
 基礎砕石 $1.60 \times 1.60 \times 2 = 5.12\text{m}^3$

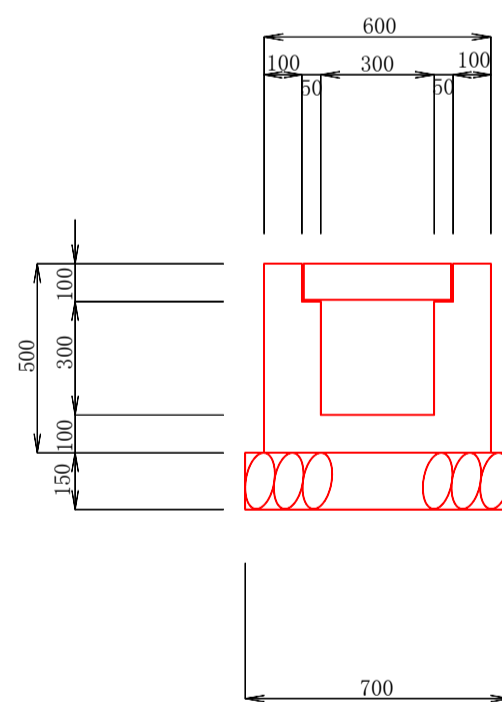
P72.0 湧水排水工断面図 S=1:20



数量表

掘削 $(0.30+0.60) \times 0.5 \div 2 \times 8.0\text{m} = 1.8\text{m}^3$
 砕石RC40 $(0.30+0.48) \times 0.30 \div 2 \times 8.0\text{m} = 0.94\text{m}^3$
 埋戻し $(0.50 \times 0.60 - 0.40 \times 0.10 - 0.30 \times 0.30) \times 1.0 = 0.17\text{m}^3$
 有孔管VU 100 L=8.0m
 透水シート $(0.32+0.32+0.30+0.48+0.10) \times 8.0\text{m} = 11.36\text{m}^2$

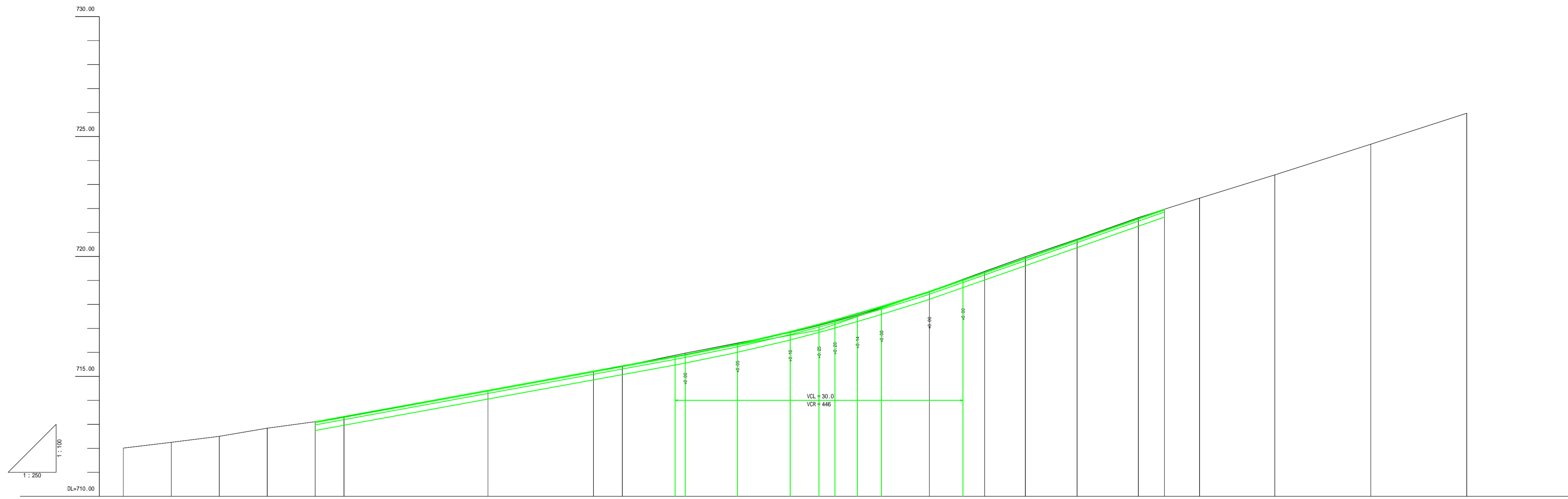
P86.0横断排水溝断面図 S=1:20



数量表

基礎砕石 RC40-0 t=0.15 $0.70 \times 1.0 = 0.70\text{m}^3$
 型枠 $(0.50+0.40) \times 2 \times 1.0 = 1.80\text{m}^2$
 コンクリート $(0.50 \times 0.60 - 0.40 \times 0.10 - 0.30 \times 0.30) \times 1.0 = 0.17\text{m}^3$
 コンクリート蓋 U300用 $0.50 \times 0.39 \times 0.095 = 3\text{枚}$
 コンクリート蓋切断 U300用 t=0.095 L=0.50
 自由勾配側溝削孔 200 1ヶ所

令和4年度 町単独道路改良工事			
審議	/	構造図他	縮尺 図示
箕輪町 北小河内			
無量寺参道			
所長	課長	課長	設計
箕輪町建設課			
設計会社		管理技術者	
測量会社		調査技術者	
調査会社		主任技術者	



勾配																															
盛土高																															
切土高																															
計画高					713.11																										
地盤高	712.01	712.25	712.50	712.84	713.11	713.33	713.51			714.39			715.18	715.43	715.67	716.36	716.87	717.18	717.36	717.63	717.82	718.54	719.35	719.84	720.89	721.62	721.97	722.42	724.48	725.97	
追加距離	-20.00	-15.00	-10.00	-5.00	0.00	3.00	5.50			18.00			20.00	32.00	38.56	44.00	49.50	52.50	54.16	56.50	59.00	64.00	69.76	74.00	79.39	85.76	88.50	92.16	100.00	110.00	120.00
単距離	5.00	5.00	5.00	5.00	0.00	3.00	1.50			11.00			11.00	3.00	6.56	5.44	5.50	3.00	1.66	2.34	2.50	5.00	5.76	4.24	5.39	6.39	2.72	3.66	7.84	10.00	10.00
測点	-20.00	-15.00	-10.00	-5.00	BP	3.00	5.50			18.00			20.00	32.00	38.56	44.00	49.50	52.50	54.16	56.50	59.00	64.00	69.76	74.00	79.39	85.76	88.50	92.16	100.00	110.00	120.00
曲線方向	<p style="text-align: center;"> $I_A=45-15-22$ $R=39.50$ $L=16.46$ $CL=31.20$ $SL=3.28$ </p> <p style="text-align: center;"> $I_A=41-47-50$ $R=17.50$ $L=6.68$ $CL=12.77$ $SL=1.23$ </p>																														

令和4年度 町単独道路改良工事				
番	号	線	区	図
/		新	築	区
尺				
示				
箕輪町 北小川内				
無量寺下				
所	長	課	課	課
箕輪町建設課				
設計会社		管理技術者		
測量会社		主任技術者		
調査会社		主任技術者		