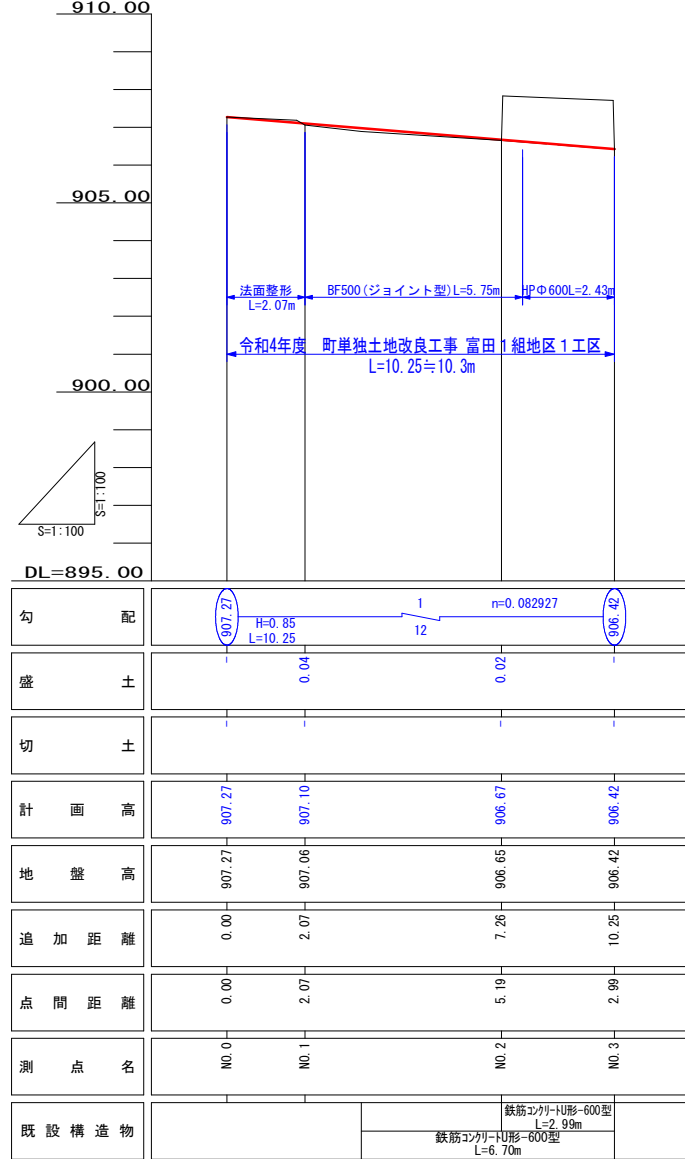
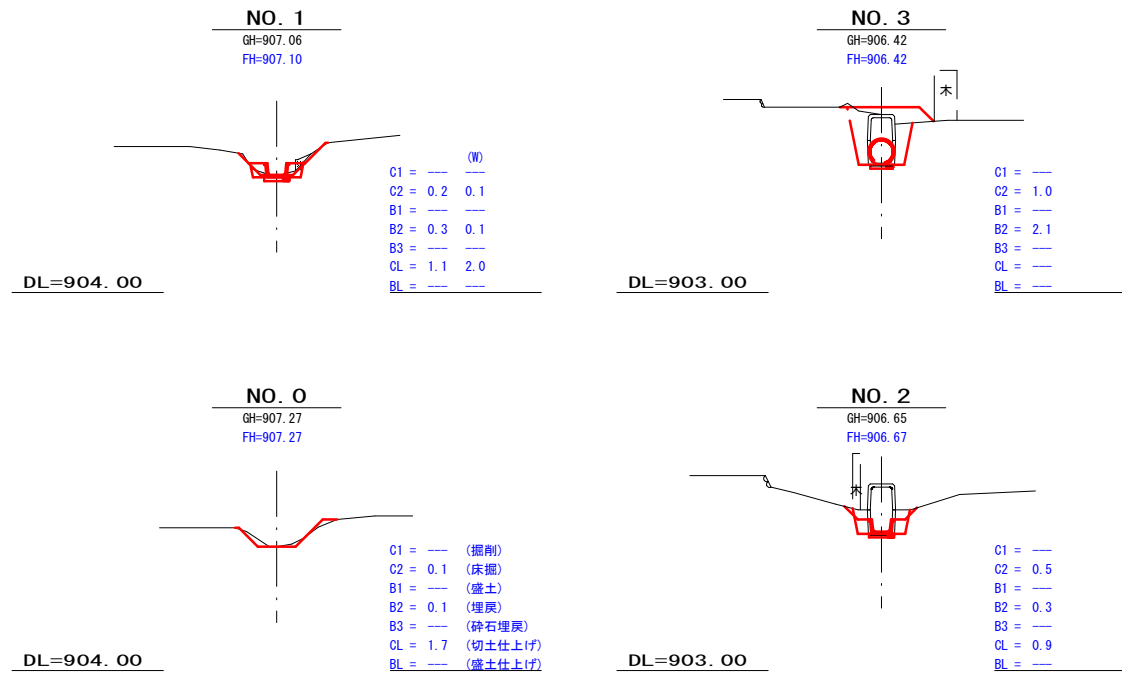


### 計画縦断面図



### 計画横断面図 S=1/100

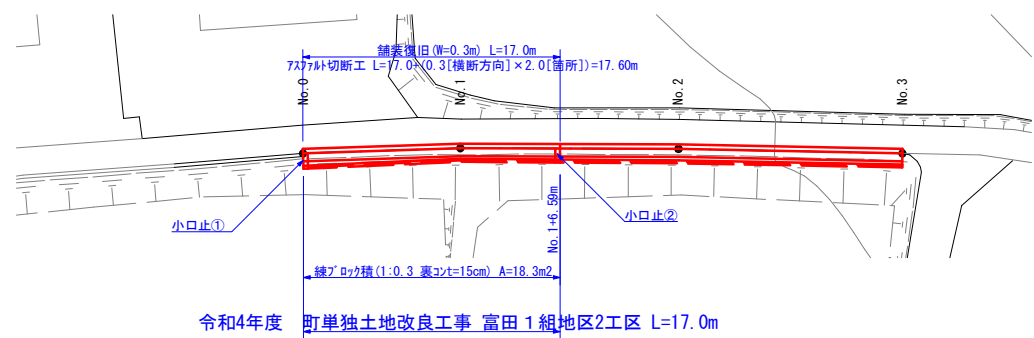


事業名	令和4年度 町単独土地改良工事
地区名	富田1組地区 1工区
図面名称	水路改修計画図
縮尺	図示 図面番号 1 / 3
作成年月日	令和 年 月 日
測量	長野県土地改良事業団体連合会
設計	長野県土地改良事業団体連合会
発注主体	箕輪町
施工	

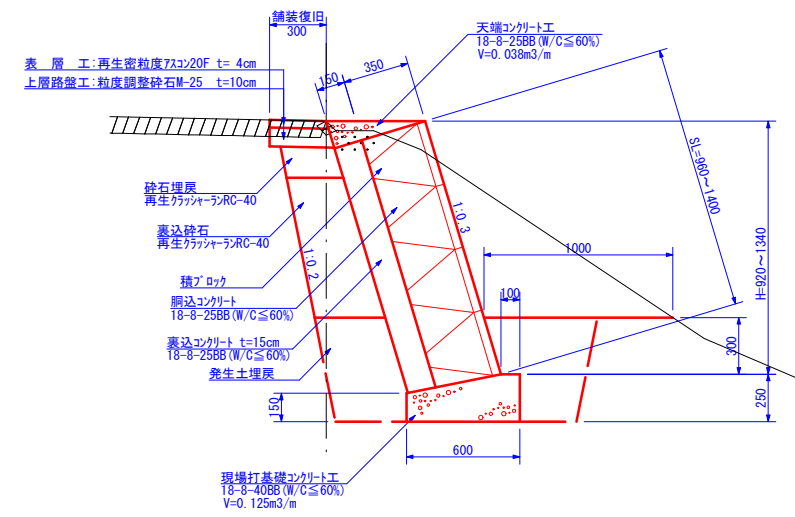




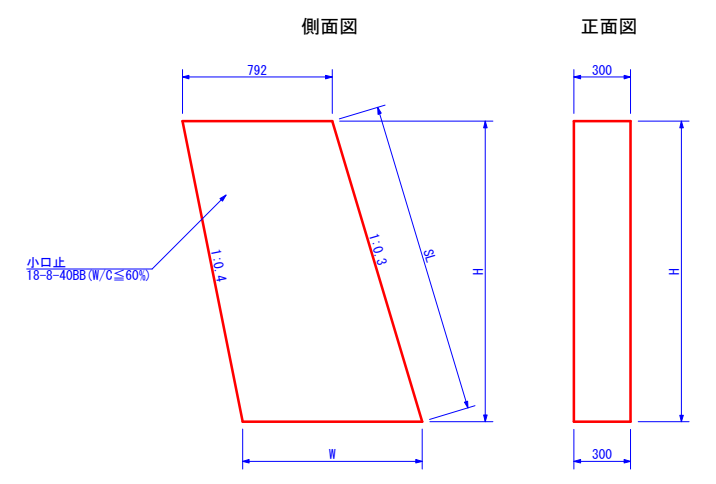
計画平面図 S=1/250



標準断面図 S=1/20



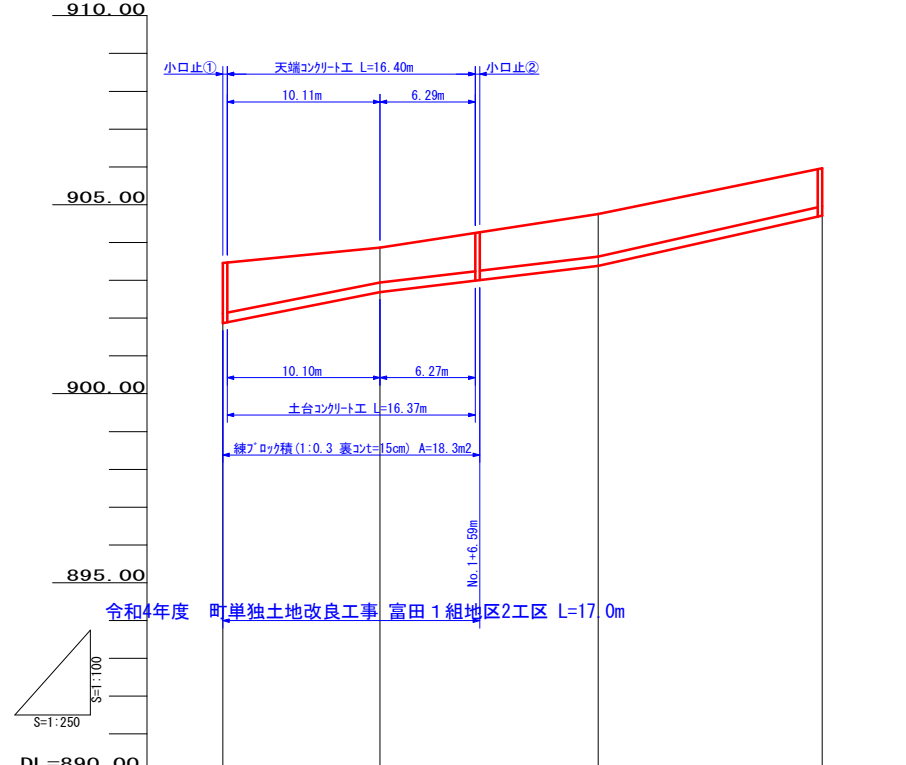
小口止 構造図 S=1/20



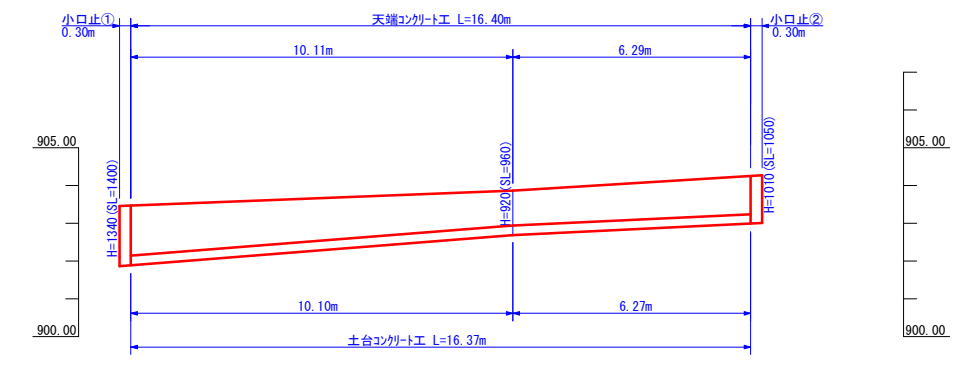
寸法表

	寸法 (mm)		
	H	SL	W
小口止①	1590	1660	951
小口止②	1260	1320	918

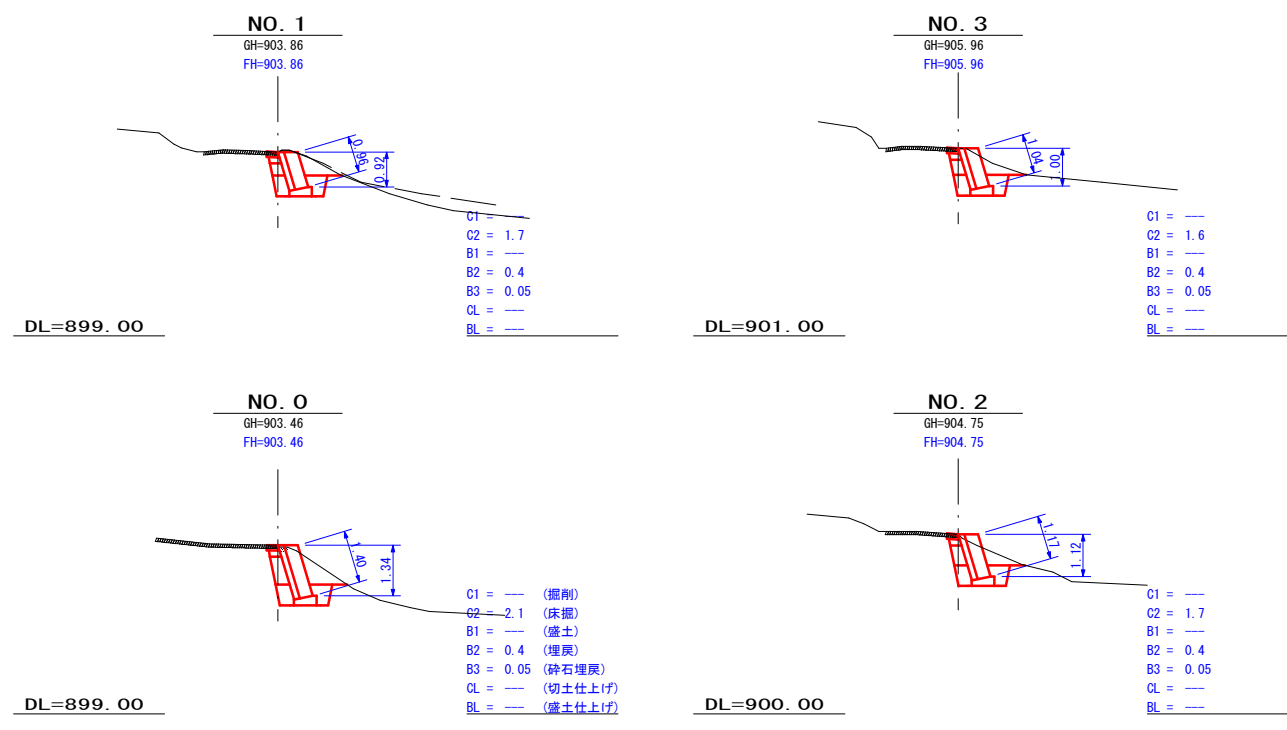
計画縦断面図



ブロック積展開図 S=1/100



計画横断面図 S=1/100



勾配	0.03.46	3.84%	0.03.86	6.17%	0.04.75	8.17%	0.05.96
盛土							
切土							
計画高	903.46	903.86	904.75	905.96			
地盤高	903.46	903.86	904.75	905.96			
追加距離	0.00	10.41	24.84	39.85			
点間距離	0.00	10.41	14.43	14.81			
測点名	M0.0	M0.1	M0.2	M0.3			

事業名	令和4年度 町単独土地改良工事
地区名	富田1組地区 2工区
図面名称	水路改修計画図
縮尺	図示 図面番号 3 / 3
作成年月日	令和 年 月 日
測量	長野県土地改良事業団体連合会
設計	長野県土地改良事業団体連合会
発注主体	箕輪町
施工	