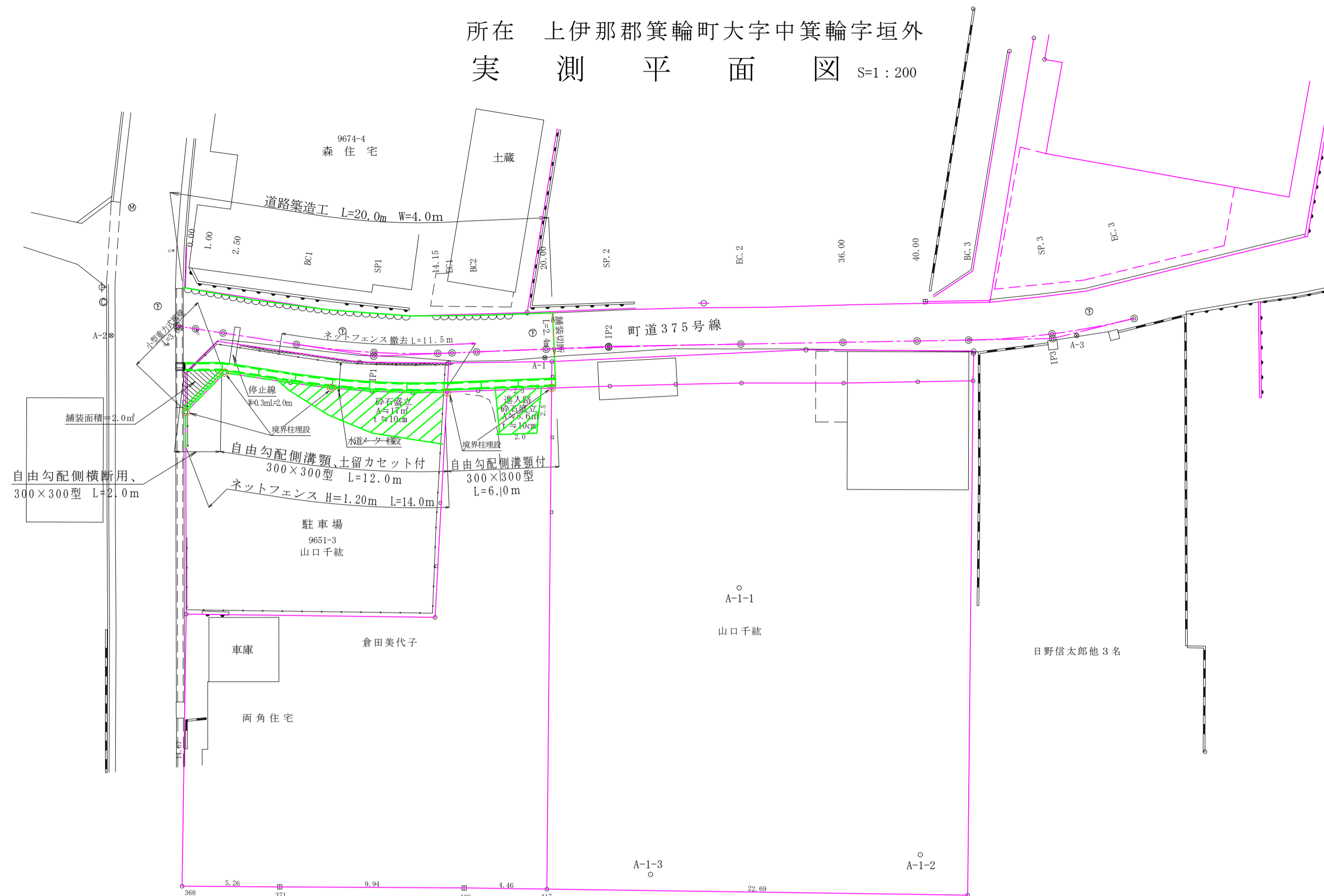
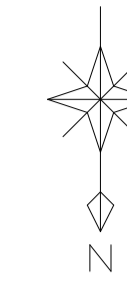


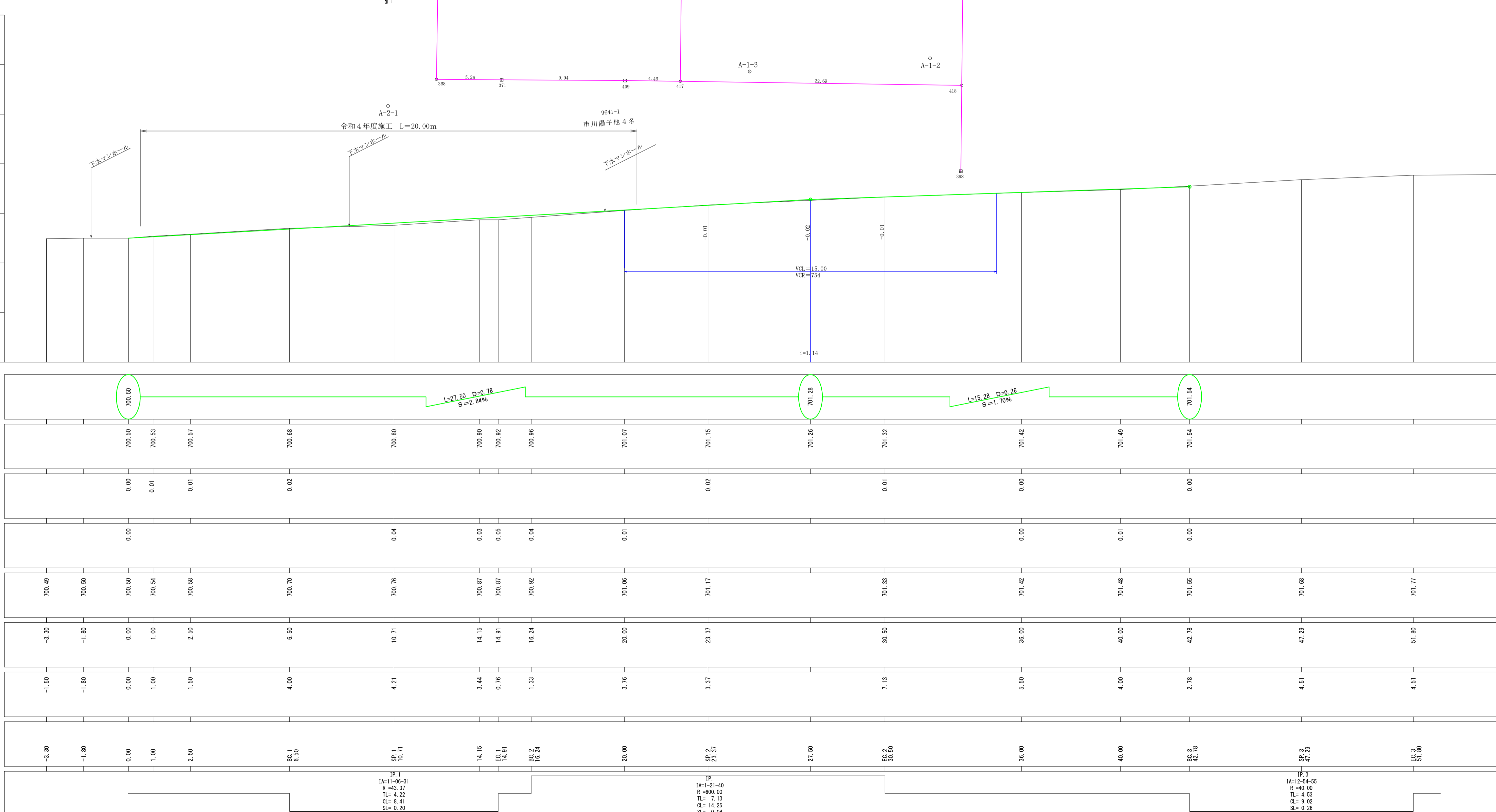
所在 上伊那郡箕輪町大字中箕輪字垣外  
実測平面図 S=1:200



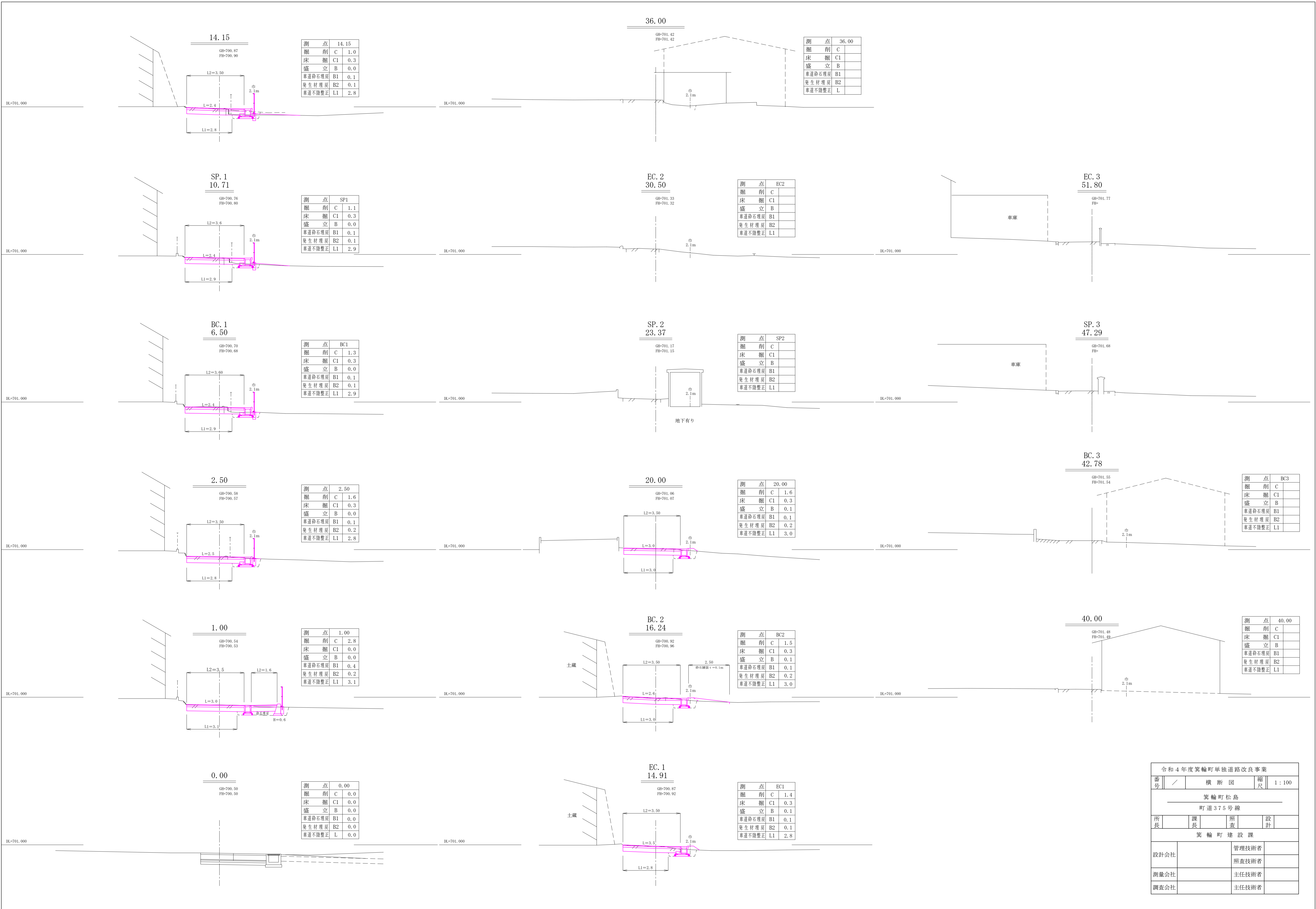
IP	IP間方向角	IA	曲	R	線	表	TL	SL	CL
0.00	283-11-19								
IP1	272-04-48	11-06-31	63.370	4.218		0.205	8.409		
IP2	273-26-29	1-21-40	600.000	7.127		0.942	14.254		
IP3	260-31-33	12-54-55	40.000	4.528		0.255	9.017		
EP									



勾配  
計画高  
切土高  
盛土高  
地盤高  
追加距離  
単距離  
測点  
曲線方向



令和4年度箕輪町単独道路改良事業				
番号	平面・縦断	縮尺	図示	
箕輪町松島 町道375号線				
所長	課長	照査	設計	
箕輪町建設課				
設計会社		管理技術者		
測量会社		照査技術者		
調査会社		主任技術者		



測点 14.15

掘削	C	1.0
床掘	C1	0.3
盛立	B	0.0
車道砕石埋戻	B1	0.1
発生材埋戻	B2	0.1
車道不陸整正	L1	2.8

測点 36.00

掘削	C	
床掘	C1	
盛立	B	
車道砕石埋戻	B1	
発生材埋戻	B2	
車道不陸整正	L	

測点 SP1

掘削	C	1.1
床掘	C1	0.3
盛立	B	0.0
車道砕石埋戻	B1	0.1
発生材埋戻	B2	0.1
車道不陸整正	L1	2.9

測点 EC2

掘削	C	
床掘	C1	
盛立	B	
車道砕石埋戻	B1	
発生材埋戻	B2	
車道不陸整正	L1	

測点 BC1

掘削	C	1.3
床掘	C1	0.3
盛立	B	0.0
車道砕石埋戻	B1	0.1
発生材埋戻	B2	0.1
車道不陸整正	L1	2.9

測点 SP2

掘削	C	
床掘	C1	
盛立	B	
車道砕石埋戻	B1	
発生材埋戻	B2	
車道不陸整正	L1	

測点 2.50

掘削	C	1.6
床掘	C1	0.3
盛立	B	0.0
車道砕石埋戻	B1	0.1
発生材埋戻	B2	0.2
車道不陸整正	L1	2.8

測点 20.00

掘削	C	1.6
床掘	C1	0.3
盛立	B	0.1
車道砕石埋戻	B1	0.1
発生材埋戻	B2	0.2
車道不陸整正	L1	3.0

測点 BC3

掘削	C	
床掘	C1	
盛立	B	
車道砕石埋戻	B1	
発生材埋戻	B2	
車道不陸整正	L1	

測点 1.00

掘削	C	2.8
床掘	C1	0.0
盛立	B	0.0
車道砕石埋戻	B1	0.4
発生材埋戻	B2	0.2
車道不陸整正	L1	3.1

測点 BC2

掘削	C	1.5
床掘	C1	0.3
盛立	B	0.1
車道砕石埋戻	B1	0.1
発生材埋戻	B2	0.2
車道不陸整正	L1	3.0

測点 40.00

掘削	C	
床掘	C1	
盛立	B	
車道砕石埋戻	B1	
発生材埋戻	B2	
車道不陸整正	L1	

測点 0.00

掘削	C	0.0
床掘	C1	0.0
盛立	B	0.0
車道砕石埋戻	B1	0.0
発生材埋戻	B2	0.0
車道不陸整正	L	0.0

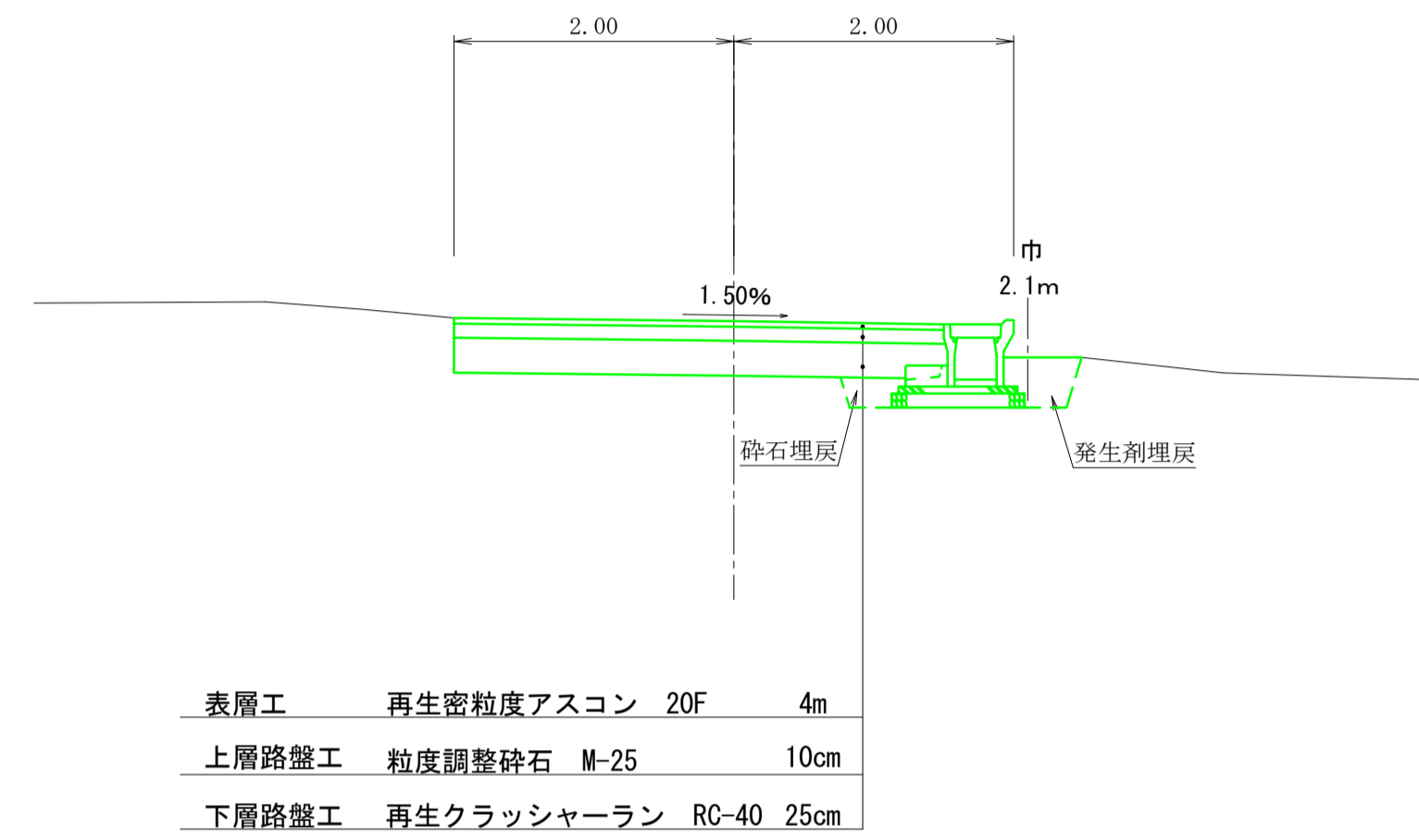
測点 EC1

掘削	C	1.4
床掘	C1	0.3
盛立	B	0.1
車道砕石埋戻	B1	0.1
発生材埋戻	B2	0.1
車道不陸整正	L1	2.8

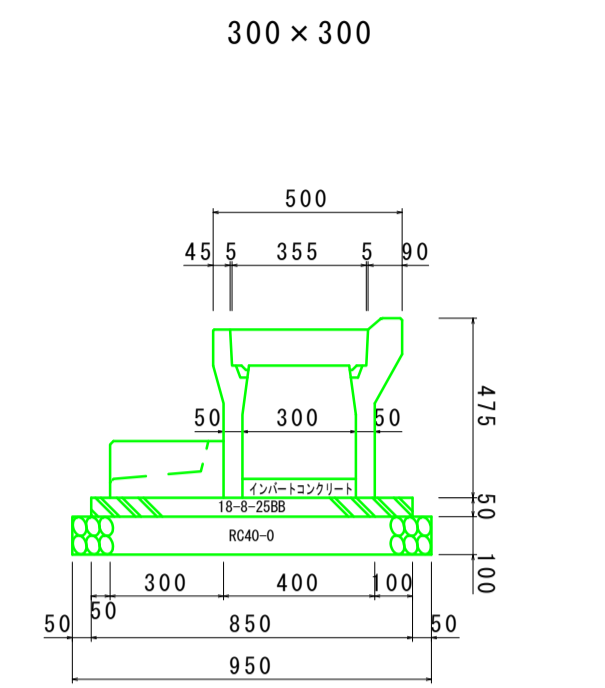
令和4年度箕輪町単独道路改良事業				
番号	/	横断図	縮尺	1:100
箕輪町松島				
町道375号線				
箕輪町建設課				
所長	課長	照査	設計	
設計会社		管理技術者		
測量会社		照査技術者		
調査会社		主任技術者		

自由勾配側溝顎付き S=1:20

標準断面図 S=1:50



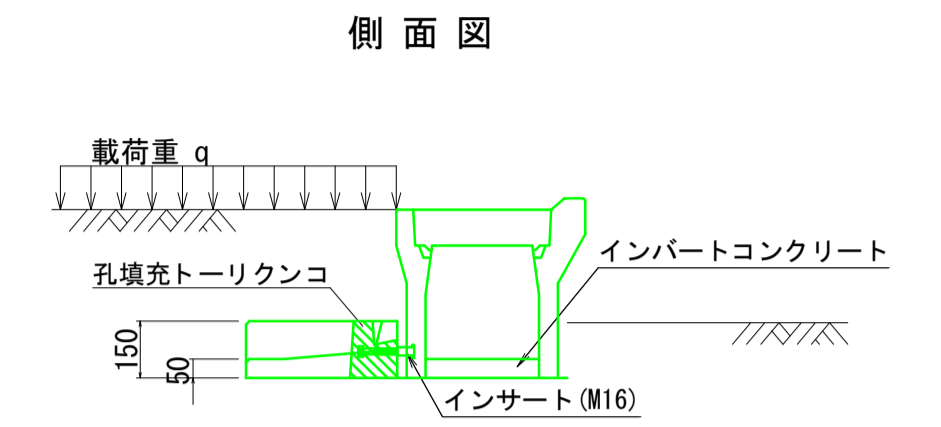
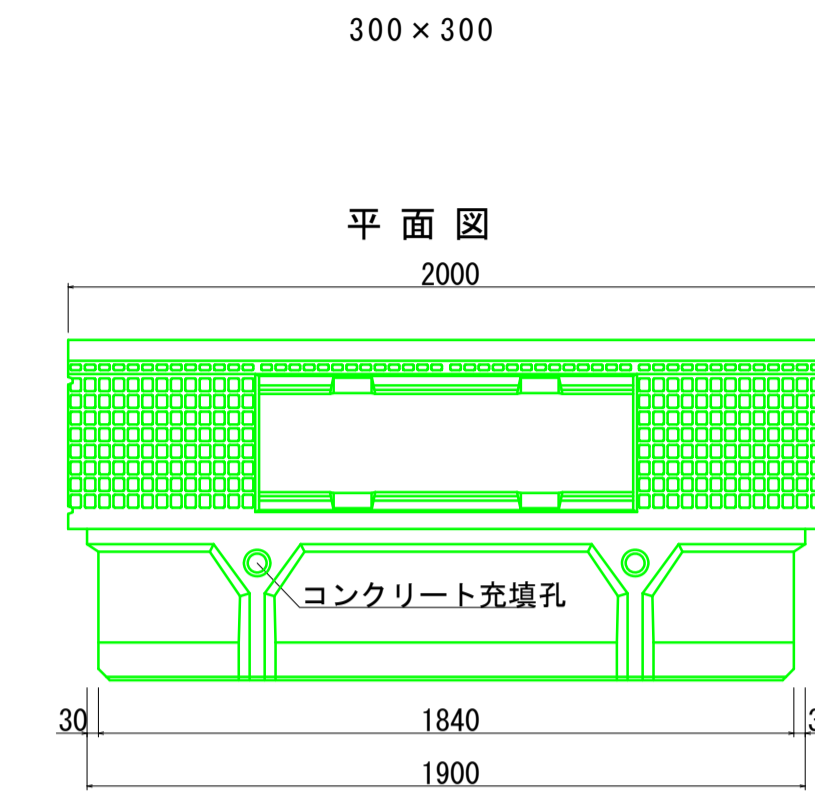
自由勾配側溝顎付、土留カセット付き300型断面図



材料表(準備部材) (10m当たり)

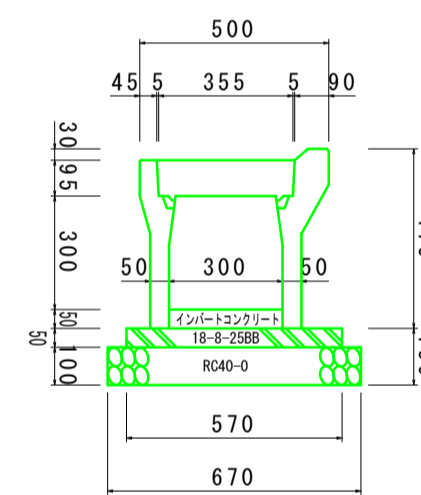
種別	規格	計算式	単位	数量
側溝可変側溝	300×300	10÷2	本	5
土留カセット	300		本	5
ベースコンクリート	18-8-2588	10×0.85×0.05	m <sup>3</sup>	0.425
型枠	10×0.05×2		m <sup>2</sup>	1
砕石基礎	RC-40	10×0.95	m <sup>2</sup>	9.5
インバート t=0.05	18-8-2588	10×0.3×0.05	m <sup>3</sup>	0.15

自由勾配側溝顎付、土留カセット付き300型平面図



自由勾配側溝顎付き300型 S=1:20

300×300

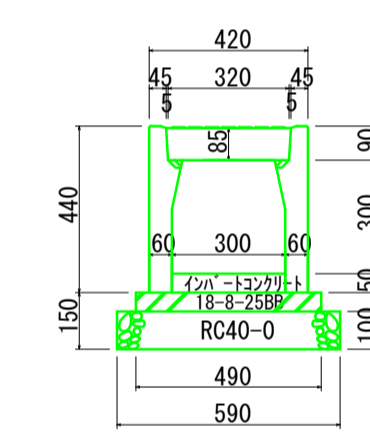


材料表(準備部材) (10m当たり)

種別	規格	計算式	単位	数量
側溝可変側溝	300×300	10÷2	本	5
ベースコンクリート	18-8-2588	10×0.57×0.05	m <sup>3</sup>	0.285
型枠	10×0.05×2		m <sup>2</sup>	1
砕石基礎	RC-40	10×0.67	m <sup>2</sup>	6.7
インバート t=0.05	18-8-2588	10×0.3×0.05	m <sup>3</sup>	0.15

自由勾配側溝横断用300型 S=1:20

300×300

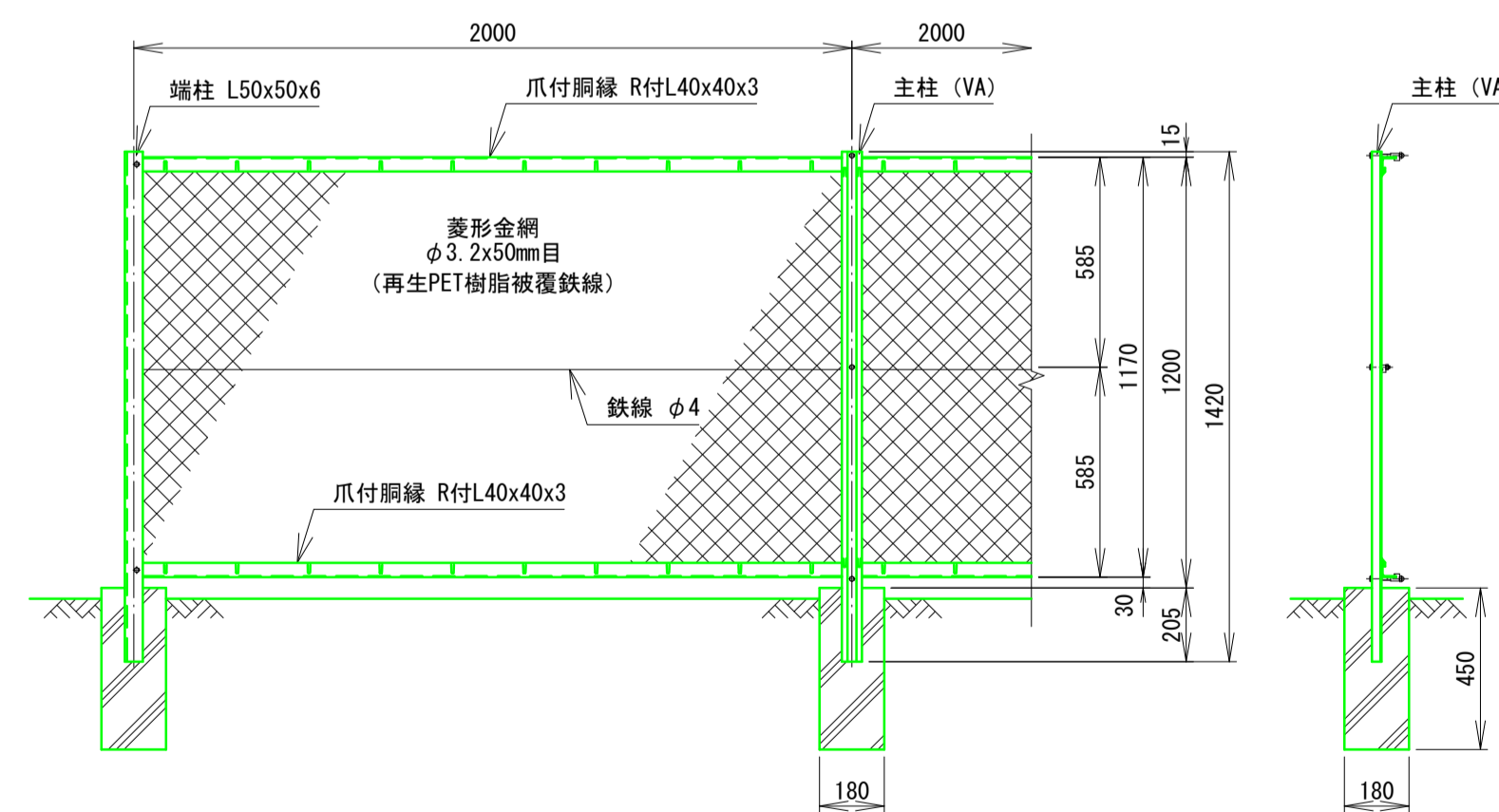


材料表(準備部材) (10m当たり)

種別	規格	計算式	単位	数量
側溝可変側溝	300×300	10÷2	本	5
ベースコンクリート	18-8-2588	10×0.49×0.05	m <sup>3</sup>	0.245
型枠	10×0.05×2		m <sup>2</sup>	1
砕石基礎	RC-40	10×0.59	m <sup>2</sup>	5.9
インバート t=0.05	18-8-2588	10×0.3×0.05	m <sup>3</sup>	0.15

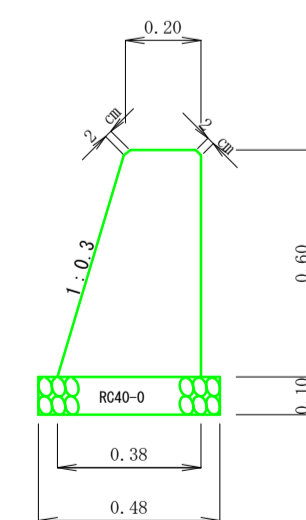
ネットフェンス H=1.20m S=1:20

正面図 (S=1/20)



側面図 (S=1/20)

小型重力式擁壁 S=1:20



材料表

断面積	$(0.20+0.38) \times 0.60 \times 0.5 = 0.174\text{m}^2$
床均し	$0.48 \times 3.0 = 1.44\text{m}^2$
基礎材 t=0.10	$0.48 \times 3.0 = 1.44\text{m}^2$
型枠	$(0.60 \times 1.044 + 0.60) \times 3.0 \times 0.174 \times 2 = 4.03\text{m}^2$
コンクリート 18-8-2588	$(0.20+0.38) \times 0.60 \times 0.50 \times 3.0 = 0.50\text{m}^3$

令和4年度箕輪町単独道路改良事業				
番号	／	構造図	縮尺	図示
箕輪町松島 町道375号線				
所長	課長	照査	設計	
箕輪町建設課				
設計会社		管理技術者		
		照査技術者		
測量会社		主任技術者		
調査会社		主任技術者		