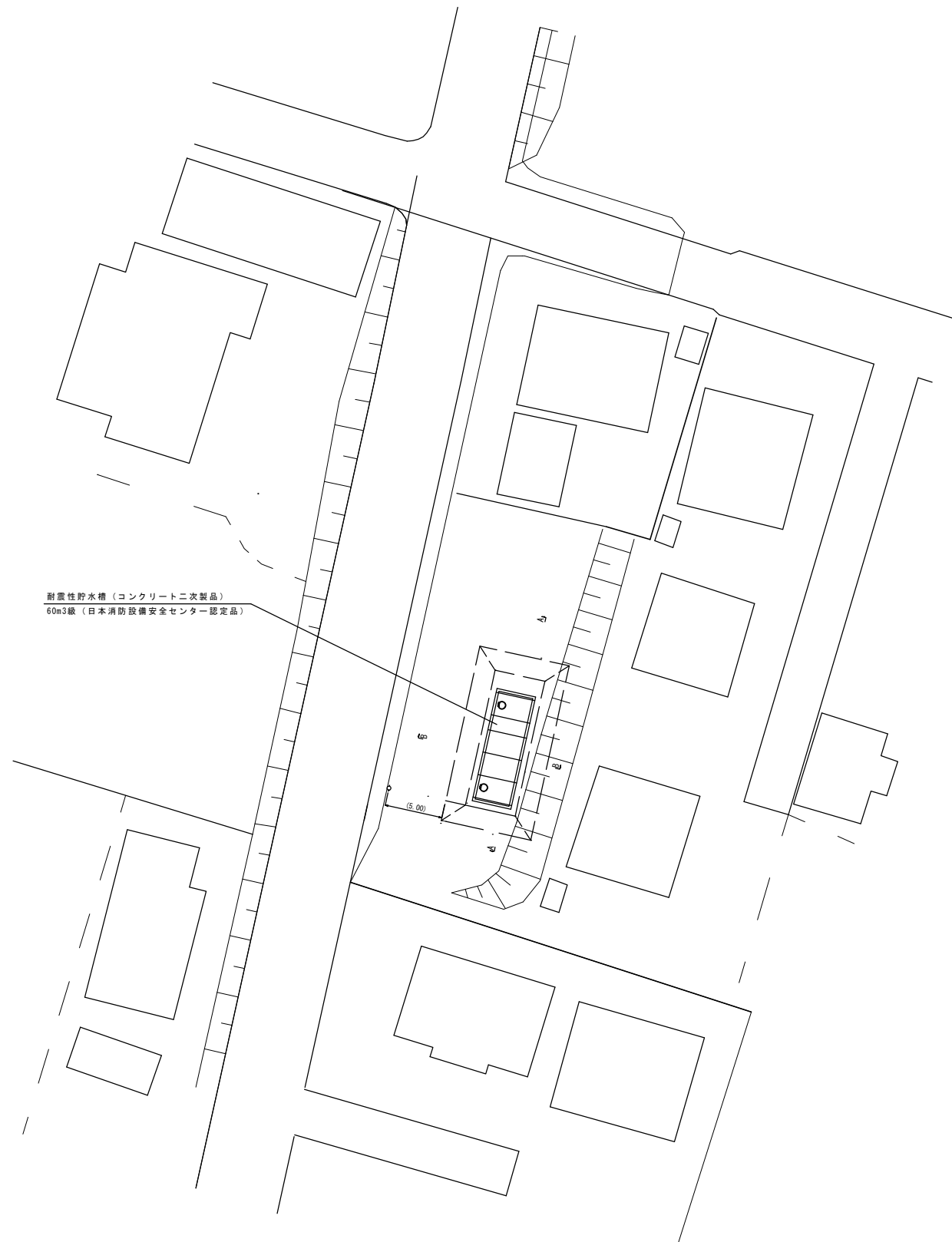
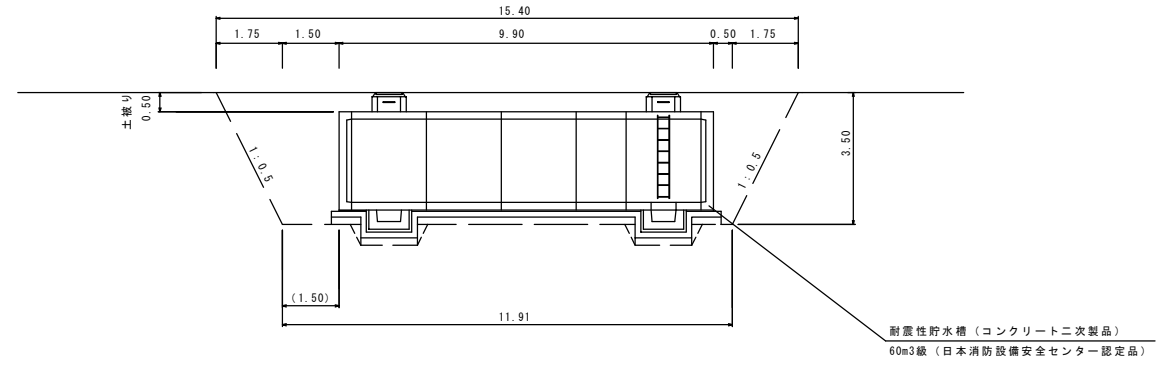


平面図 縮尺 1:250

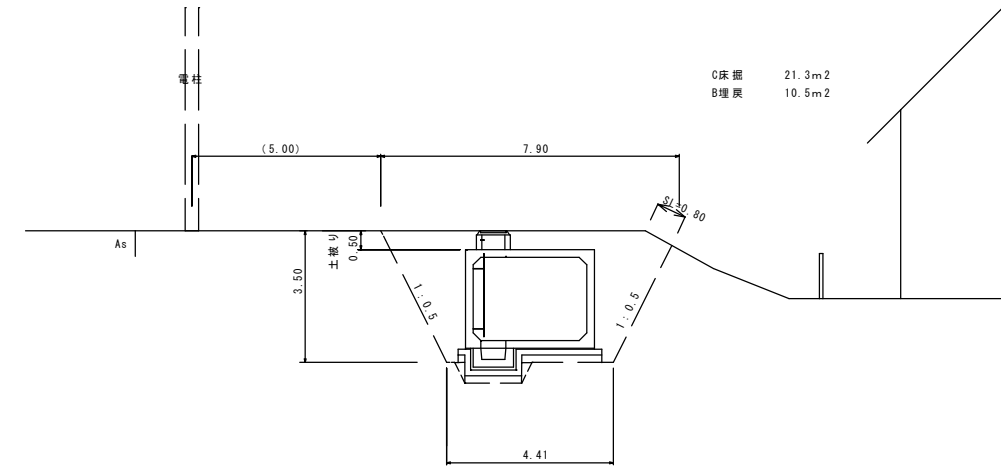


断面図 縮尺 1:100

A-A 断面



B-B 断面



注) 残土については、現場に仮置きとする。
東側法面については、変更対象とする。

令和4年度 耐震性防火水槽設置工事2			
番号	1/2	平面図 横断面	縮尺 図示
松島大道			
箕輪町			
町長	課長	照査	設計
箕輪町役場			
設計会社	管理技術者		
	照査技術者		
測量会社	主任技術者		
調査会社	主任技術者		