

令和4年度 中部小学校屋外トイレ建築工事

図面リスト

D- 1	建築工事 特記仕様書 1	E- 1	電気設備工事 特記仕様書
D- 2	建築工事 特記仕様書 2	E- 2	電気設備平面図
D- 3	案内図・敷地全体配置図		
D- 4	日影図	M- 1	機械設備工事 特記仕様書
D- 5	配置図・仕上表・平面図・屋根伏図	M- 2	汚水配管図
D- 6	立面図	M- 3	屋外給水配管切り回し図
D- 7	断面図	M- 4	機械設備平面図・機械設備リスト
D- 8	建具表・建具キープラン		
D- 9	外構詳細図		
D- 10	基礎伏図・基礎詳細図(現場施工部分)		
D- 11	現況図・配置詳細図		

建築工事 特記仕様書

Table with 7 columns: 工 事 概 要, 1 工 事 名 称, 2 工 事 場 所, 3 用 途 地 域 等, 4 主 要 用 途, 5 敷 地 面 積, 6 工 事 の 概 要, 7 注 意 事 項, 8 着 工 前 の 提 出, 9 別 途 工 事, 10 特 記 仕 様 書 の 範 疇.

Table with 2 columns: 建 築 工 事 仕 様, 1. 共 通 仕 様, 2. 特 記 仕 様.

Table with 2 columns: 工 事 項 目, 特 記 事 項.

Table with 2 columns: 工 事 項 目, 特 記 事 項 (continued).

Table with 2 columns: 特 記 事 項, 13. 特 別 な 材 料 の 工 法, 14. 建 築 基 準 法 に よ る 風 圧 力 等 の 指 定, 15. 設 計 G.L., 16. 技 能 士.

Table with 2 columns: 特 記 事 項, 17. 工 事 経 過 記 録, 18. 完 成 図 等, 19. 完 成 写 真, 20. 設 備 工 事 と の 取 合 い, 21. 火 災 保 険 等, 22. 公 共 事 業 労 務 費 調 査 に 対 する 協 力.

Table with 2 columns: 工 事 項 目, 特 記 事 項 (continued).

Table with 2 columns: 工 事 項 目, 特 記 事 項 (continued).

Table with 2 columns: 特 記 事 項, 23. 既 成 コ ン ク リ ー ト 杭 地 盤, 24. 地 盤 改 良, 25. 鋼 筋 杭, 26. 杭 の 載 荷 試 験, 27. 地 盤 の 載 荷 試 験, 28. 床 下 防 湿 層, 29. 土 間 コ ン 断 断 熱 材, 30. 砂 利 地 盤.

Table with 2 columns: 特 記 事 項, 31. 鉄 筋 の 種 別, 32. 溶 接 金 網, 33. 鉄 筋 の 継 手, 34. 耐 久 上 不 利 な 箇 所 の 鉄 筋 の か ぶり 厚 さ, 35. 杭 頭 の 補 強, 36. 柱 の 筋 筋, 37. は り 貫 通 孔 の 補 強, 38. 圧 接 完 了 後 の 取 扱 方 法.

Table with 2 columns: 特 記 事 項, 39. 設 計 基 準 強 度, 40. レ ー ー ミ ッ ク ス コ ン ク リ ー ト, 41. ス ラ ブ, 42. 打 放 仕 上 げ の 種 別, 43. セ メ ン ト の 種 別, 44. 型 枠, 45. 軽 量 コ ン ク リ ー ト, 46. 寒 中 コ ン ク リ ー ト, 47. 無 筋 コ ン ク リ ー ト, 48. 流 動 化 コ ン ク リ ー ト.

Table with 2 columns: 特 記 事 項, 49. 鉄 骨 の 製 作 工 場, 50. 施 工 管 理 技 術 者, 51. 鋼 材 の 種 別.

Table with 2 columns: 特 記 事 項, 52. 高 力 ボ ル ト, 53. 溶 接 部 の 試 験, 54. 錆 止 め 塗 装, 55. 耐 火 保 護, 56. アン カ ー ボ ル ト の 保 持 及 び 埋 込 工 法, 57. 柱 底 均 し モ ル タ ル, 58. 溶 接 部 の 試 験.

Table with 2 columns: 特 記 事 項, 59. 補 強 コ ン ク リ ー ト ブ ロ ッ ク, 60. コ ン ク リ ー ト ブ ロ ッ ク の 種 別, 61. ALCパネル, 62. 押 し 出 し 成 形 セ メ ン ト 板, 63. ア ス フ ェ ル ト 防 水.

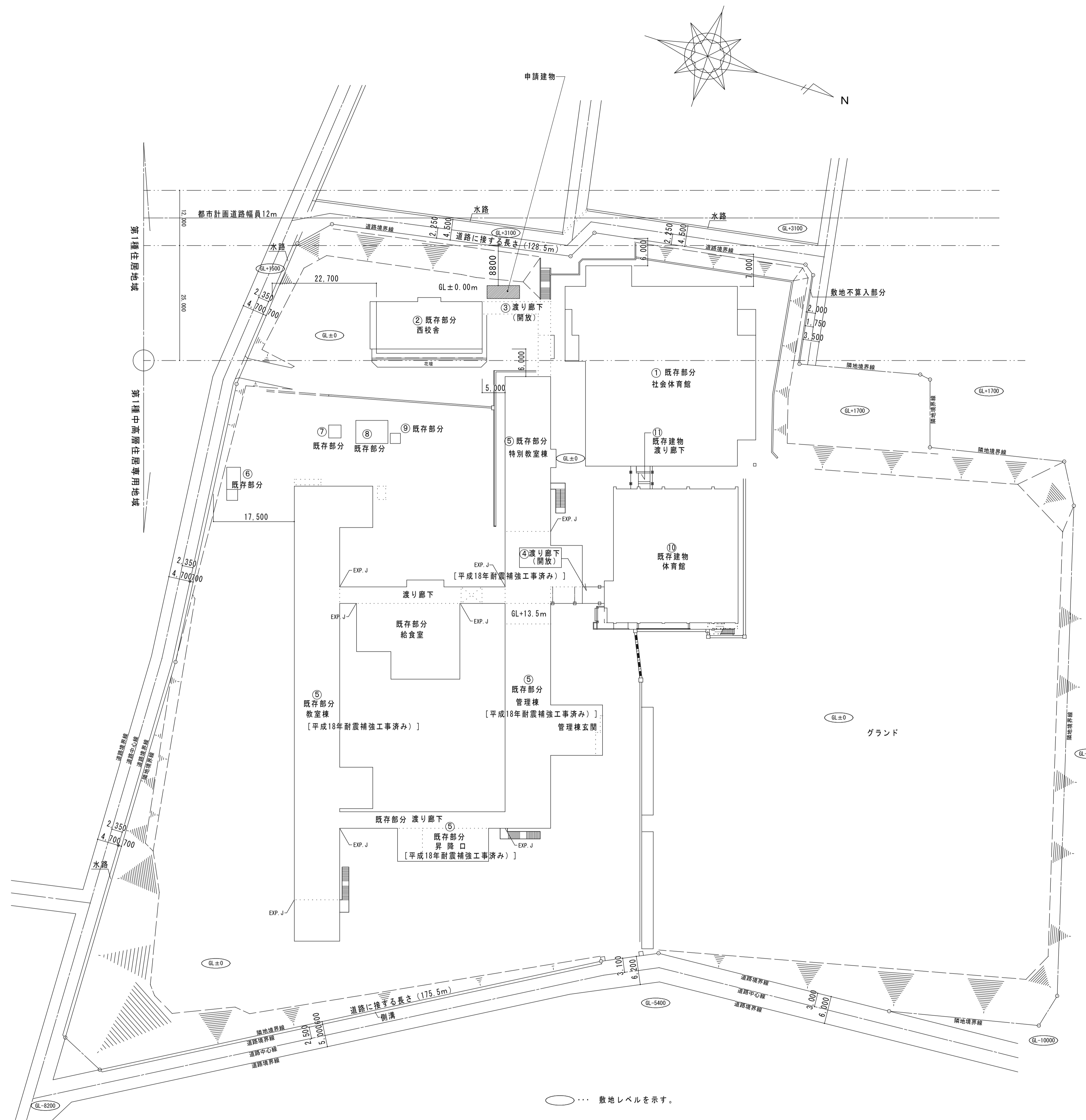
Table with 2 columns: 特 記 事 項, 64. ア ス フ ェ ル ト 防 水 (continued), 65. 合 成 高 分 子 シ ル ー ン グ ー ト 防 水, 66. シ ー ト 防 水, 67. 塗 膜 防 水, 68. シ ー リ ン グ, 69. 防 水 保 証.

Table with 2 columns: 特 記 事 項, 70. 石 工 事, 71. 汚 れ 防 止, 72. タ イ ル, 73. 床 の ヲ ク ス カ け, 74. タ イ ル の 種 別, 75. タ イ ル の 見 本 添 付, 76. 後 張 り タ イ ル 下 地 コ ン ク リ ー ト 床 面 の 処 理, 77. 表 面 処 理 の 工 法, 78. タ イ ル の 種 別, 79. タ イ ル の 種 別 (continued), 80. 陶 磁 質 タ イ ル 張 り, 81. 内 装 タ イ ル の 後 張 り 工 法, 82. マ ス ク 張 り, 83. 代 用 樹 種 を 使 用 し な い 箇 所, 84. 集 成 材, 85. 接 着 剤, 86. 木 材 保 存 剤.

1. 金網板 (13.2.2)(表13.2.1) 材種 厚さ(mm) 屋根形式 備考 ... 2. 折板 (13.3.2) JIS A 6514の規格品 ... 3. 粘土瓦 (13.4.2) 種類 大きさ 産地 役物の種類 ... 4. 鉄鋼の垂詰め (14.2.2)(表14.2.2) 種類 施工箇所 ... 5. 軽量鉄骨天井 (14.4.2)(表14.4.2) 野縁などの種類 ... 6. 軽量鉄骨下地 (14.5.3) スタッド、ランナーなどの種類は、表14.5.1による。 ... 7. 金属成形張り (14.6.2) 種類 表面処理 ... 8. アルミニウム製笠木 (14.7.2)(表14.7.1) 表面処理 B-1種 ... 9. 手すり及びタラップ (14.8.2)(表14.8.3) 手すり ... タラップ ... 15. 1. セルフレベング材 (15.4.2) 2. 仕上げ塗材仕上げ (15.5.1-2) ... 16. 1. 見本の製作等 (16.1.4) 2. アルミニウム製建具 (16.2.1)(表16.2.1)(表16.2.2) ... 3. 網戸 (16.2.3) 使用方法による区分 ... 4. 網製建具 (16.3.2)(表16.3.2) 網製気密ドアセット ... 5. 網製軽量建具 (16.4.2-4)(表16.4.2) 網製気密ドアセット ... 6. ステンレス製建具 (16.5.2-5) 表面処理 ... 7. 木製建具 (16.6.2) かまち戸の仕様 ... 8. 建具用金物 (16.7.4) マスターキーの作成 ... 9. 自動ドア開閉装置 (16.8.3)(表16.8.3) センサーの種類 ... 10. 重量シャッター (16.10.2) 種類 ... 11. 軽量シャッター (16.11.2) 開閉機能による種類 ... 12. オーバーヘッドドア (16.12.3) 材質 ... 13. ガラス (16.13.2) 外部のサッシュに使用するガラスは、所定の耐風圧性能を有すること。 ... 14. ガラスブロック (中空) (16.13.5) JISによる区分 ... 17. 1. カーテンウォールの性能 (17.1.3)(17.2.2)(17.3.2) ... 18. 塗装工事 (18.1.3) 1. 一般事項 ... 19. 1. ビニル床シート (19.2.2)(19.2.3) ... 2. 化粧ビニル床シート ... 3. ビニル床タイル (19.2.2) ... 4. 特殊機能床材 (19.2.2) ... 5. 視覚障害者用床タイル (19.2.2) ... 6. ビニル幅木 (19.2.2) ... 7. カーペット敷き (19.3.3)(19.3.4)(表19.3.2) ... 8. フローリング張り (19.5.2-7)(表19.5.3-4) ... 9. 敷き (19.6.2)(表19.6.1) ... 10. 石こころボード、その他ボード及び合板張り (19.7.2)(表19.7.3) ... 11. 遮音シール材 (19.7.2) ... 12. 壁紙張り (19.8.2) ... 13. 断熱材 (19.9.2)(19.9.3) ... 20. 1. フリーアクセスフロア (20.2.2) ... 2. 可動間仕切り (バーテーション) (20.2.3) ... 3. 移動間仕切り (スライディングドア) (20.2.4) ... 4. トイレブース (20.2.5) ... 5. 階段止り止め (ノンリフト) (20.2.6) ... 6. 床目地枠 (20.2.7) ... 7. 黒板及びホワイトボード (20.2.8) ... 8. 鏡 (20.2.9) ... 9. 表示 (20.2.10) ... 10. 煙突ライニング材 (20.2.11) ... 11. ブラインド (20.2.12) ... 12. ロールスクリーン (20.2.13) ... 13. カーテン (20.2.14)(表20.2.1) ... 14. カーテンレール (20.2.14) ... 15. アルミニウム製カーテンボックス (20.2.14) ... 16. 点検口 (20.2.14) ... 17. くつふきマット (20.2.14) ... 18. ステンレス床し台 (20.2.14) ... 19. コンロ台 (20.2.14) ... 20. 巾着棚 (20.2.14) ... 21. 水切棚 (20.2.14) ... 22. 旗竿受金物 (20.2.14) ... 23. 旗竿 (20.2.14) ... 24. 屋内掲示板 (20.2.14) ... 25. 視覚障害者用誘導ブロック (20.2.14) ... 26. 出障面取付材 (20.2.14) ... 27. かり箱 (20.2.14) ... 28. 身障者用可動手すり (20.2.14) ... 29. 消火器ボックス (20.2.14) ... 30. ピクチャーレール (20.2.14) ... 21. グレーチング (21.2.2) ... 22. 網製マンホールふた (21.2.2) ... 22. 1. 再生材 (22.1.3) ... 2. 盛土材料 (22.2.3)(表22.2.1) ... 3. 遮断層及び床土層制御層材料 (22.2.3) ... 4. 路床安定処理 (22.2.3)(表22.2.2) ... 5. 路床土の支持力比 (CBR)試験 (22.2.5) ... 6. 路床締固め度の試験 (22.2.5) ... 7. 砂の粒度試験 (22.2.5) ... 8. 路盤材料 (22.3.3) ... 9. 路盤の締固め度の試験 (22.3.5) ... 10. アスファルト舗装 (22.4.4)(表22.4.6) ... 11. コンクリート舗装 (22.5.3) ... 12. ブロック舗装 (22.8.2)(表22.8.1) ... 13. 縁石及び側溝 (22.9.2) ... 14. 砂利敷き (22.10.2) ... 15. 区画線 (23.4.2) ... 23. 1. 植栽地の試験 (23.1.3) ... 2. 植栽基礎 (23.2.2)(表23.2.2) ... 3. 植込み用土 (23.2.3) ... 4. 土壌改良材 (23.2.3) ... 5. 芝 (23.4.2)

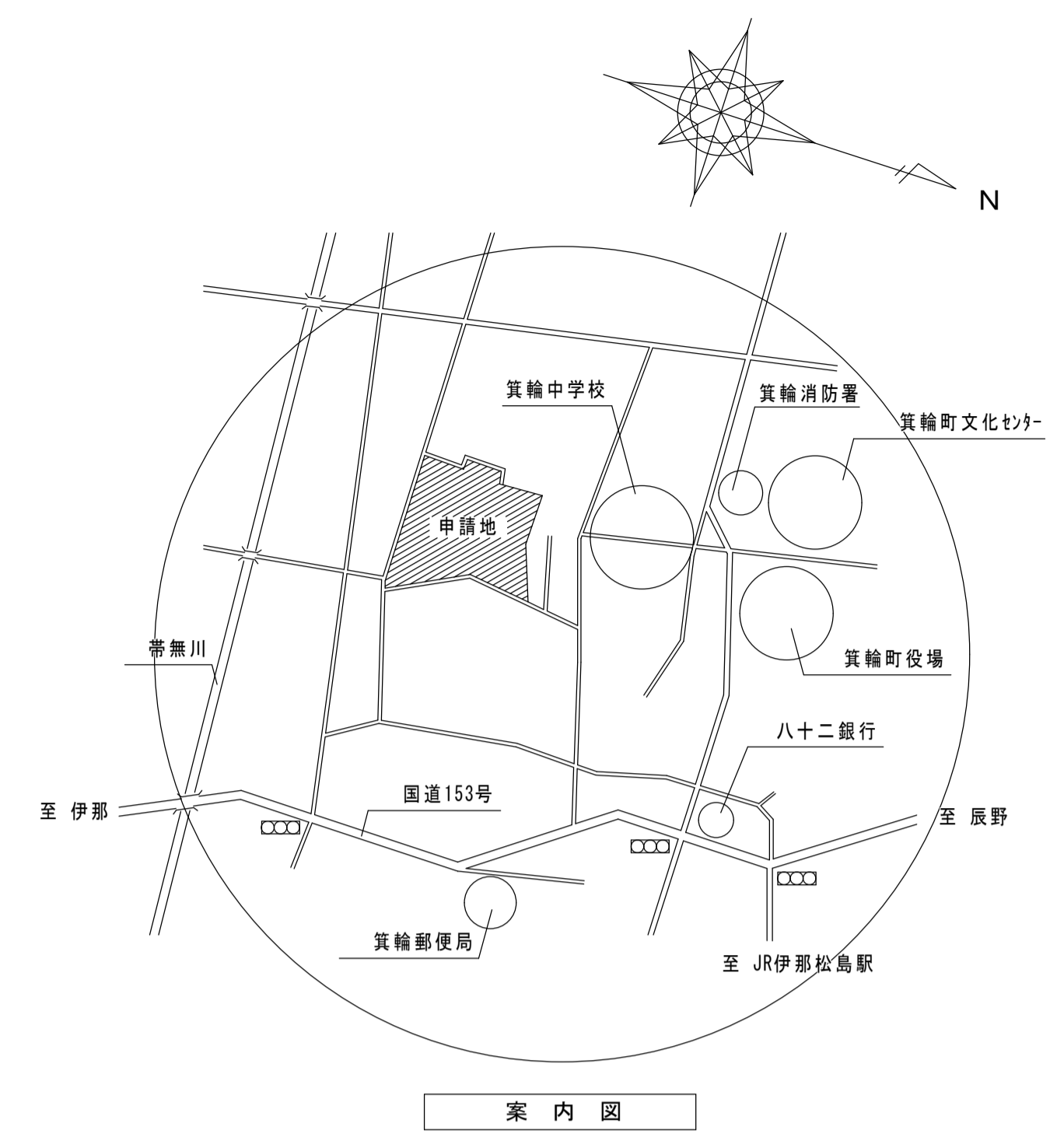
1. 金網板 (13.2.2)(表13.2.1) 材種 厚さ(mm) 屋根形式 備考 ... 2. 折板 (13.3.2) JIS A 6514の規格品 ... 3. 粘土瓦 (13.4.2) 種類 大きさ 産地 役物の種類 ... 4. 鉄鋼の垂詰め (14.2.2)(表14.2.2) 種類 施工箇所 ... 5. 軽量鉄骨天井 (14.4.2)(表14.4.2) 野縁などの種類 ... 6. 軽量鉄骨下地 (14.5.3) スタッド、ランナーなどの種類は、表14.5.1による。 ... 7. 金属成形張り (14.6.2) 種類 表面処理 ... 8. アルミニウム製笠木 (14.7.2)(表14.7.1) 表面処理 B-1種 ... 9. 手すり及びタラップ (14.8.2)(表14.8.3) 手すり ... タラップ ... 15. 1. セルフレベング材 (15.4.2) 2. 仕上げ塗材仕上げ (15.5.1-2) ... 16. 1. 見本の製作等 (16.1.4) 2. アルミニウム製建具 (16.2.1)(表16.2.1)(表16.2.2) ... 3. 網戸 (16.2.3) 使用方法による区分 ... 4. 網製建具 (16.3.2)(表16.3.2) 網製気密ドアセット ... 5. 網製軽量建具 (16.4.2-4)(表16.4.2) 網製気密ドアセット ... 6. ステンレス製建具 (16.5.2-5) 表面処理 ... 7. 木製建具 (16.6.2) かまち戸の仕様 ... 8. 建具用金物 (16.7.4) マスターキーの作成 ... 9. 自動ドア開閉装置 (16.8.3)(表16.8.3) センサーの種類 ... 10. 重量シャッター (16.10.2) 種類 ... 11. 軽量シャッター (16.11.2) 開閉機能による種類 ... 12. オーバーヘッドドア (16.12.3) 材質 ... 13. ガラス (16.13.2) 外部のサッシュに使用するガラスは、所定の耐風圧性能を有すること。 ... 14. ガラスブロック (中空) (16.13.5) JISによる区分 ... 17. 1. カーテンウォールの性能 (17.1.3)(17.2.2)(17.3.2) ... 18. 塗装工事 (18.1.3) 1. 一般事項 ... 19. 1. ビニル床シート (19.2.2)(19.2.3) ... 2. 化粧ビニル床シート ... 3. ビニル床タイル (19.2.2) ... 4. 特殊機能床材 (19.2.2) ... 5. 視覚障害者用床タイル (19.2.2) ... 6. ビニル幅木 (19.2.2) ... 7. カーペット敷き (19.3.3)(19.3.4)(表19.3.2) ... 8. フローリング張り (19.5.2-7)(表19.5.3-4) ... 9. 敷き (19.6.2)(表19.6.1) ... 10. 石こころボード、その他ボード及び合板張り (19.7.2)(表19.7.3) ... 11. 遮音シール材 (19.7.2) ... 12. 壁紙張り (19.8.2) ... 13. 断熱材 (19.9.2)(19.9.3) ... 20. 1. フリーアクセスフロア (20.2.2) ... 2. 可動間仕切り (バーテーション) (20.2.3) ... 3. 移動間仕切り (スライディングドア) (20.2.4) ... 4. トイレブース (20.2.5) ... 5. 階段止り止め (ノンリフト) (20.2.6) ... 6. 床目地枠 (20.2.7) ... 7. 黒板及びホワイトボード (20.2.8) ... 8. 鏡 (20.2.9) ... 9. 表示 (20.2.10) ... 10. 煙突ライニング材 (20.2.11) ... 11. ブラインド (20.2.12) ... 12. ロールスクリーン (20.2.13) ... 13. カーテン (20.2.14)(表20.2.1) ... 14. カーテンレール (20.2.14) ... 15. アルミニウム製カーテンボックス (20.2.14) ... 16. 点検口 (20.2.14) ... 17. くつふきマット (20.2.14) ... 18. ステンレス床し台 (20.2.14) ... 19. コンロ台 (20.2.14) ... 20. 巾着棚 (20.2.14) ... 21. 水切棚 (20.2.14) ... 22. 旗竿受金物 (20.2.14) ... 23. 旗竿 (20.2.14) ... 24. 屋内掲示板 (20.2.14) ... 25. 視覚障害者用誘導ブロック (20.2.14) ... 26. 出障面取付材 (20.2.14) ... 27. かり箱 (20.2.14) ... 28. 身障者用可動手すり (20.2.14) ... 29. 消火器ボックス (20.2.14) ... 30. ピクチャーレール (20.2.14) ... 21. グレーチング (21.2.2) ... 22. 網製マンホールふた (21.2.2) ... 22. 1. 再生材 (22.1.3) ... 2. 盛土材料 (22.2.3)(表22.2.1) ... 3. 遮断層及び床土層制御層材料 (22.2.3) ... 4. 路床安定処理 (22.2.3)(表22.2.2) ... 5. 路床土の支持力比 (CBR)試験 (22.2.5) ... 6. 路床締固め度の試験 (22.2.5) ... 7. 砂の粒度試験 (22.2.5) ... 8. 路盤材料 (22.3.3) ... 9. 路盤の締固め度の試験 (22.3.5) ... 10. アスファルト舗装 (22.4.4)(表22.4.6) ... 11. コンクリート舗装 (22.5.3) ... 12. ブロック舗装 (22.8.2)(表22.8.1) ... 13. 縁石及び側溝 (22.9.2) ... 14. 砂利敷き (22.10.2) ... 15. 区画線 (23.4.2) ... 23. 1. 植栽地の試験 (23.1.3) ... 2. 植栽基礎 (23.2.2)(表23.2.2) ... 3. 植込み用土 (23.2.3) ... 4. 土壌改良材 (23.2.3) ... 5. 芝 (23.4.2)

CP1000-42(100%)



○... 敷地レベルを示す。

配置図 S=1/500



敷地面積 29,848.94 m² (第1種住居地域: 1,691.28 m² 第1種中高層住居専用地域: 28,157.66 m²)

申請建物概要

棟番号	用途	構造	階数	建築面積	延べ面積			備考	
					1階	2階	3階		
	屋外トイレ	PC造	地上1階	19.15 m ²	19.15 m ²			19.15 m ²	
合計				19.15 m ²	19.15 m ²			19.15 m ²	

既存建物概要 (棟別)

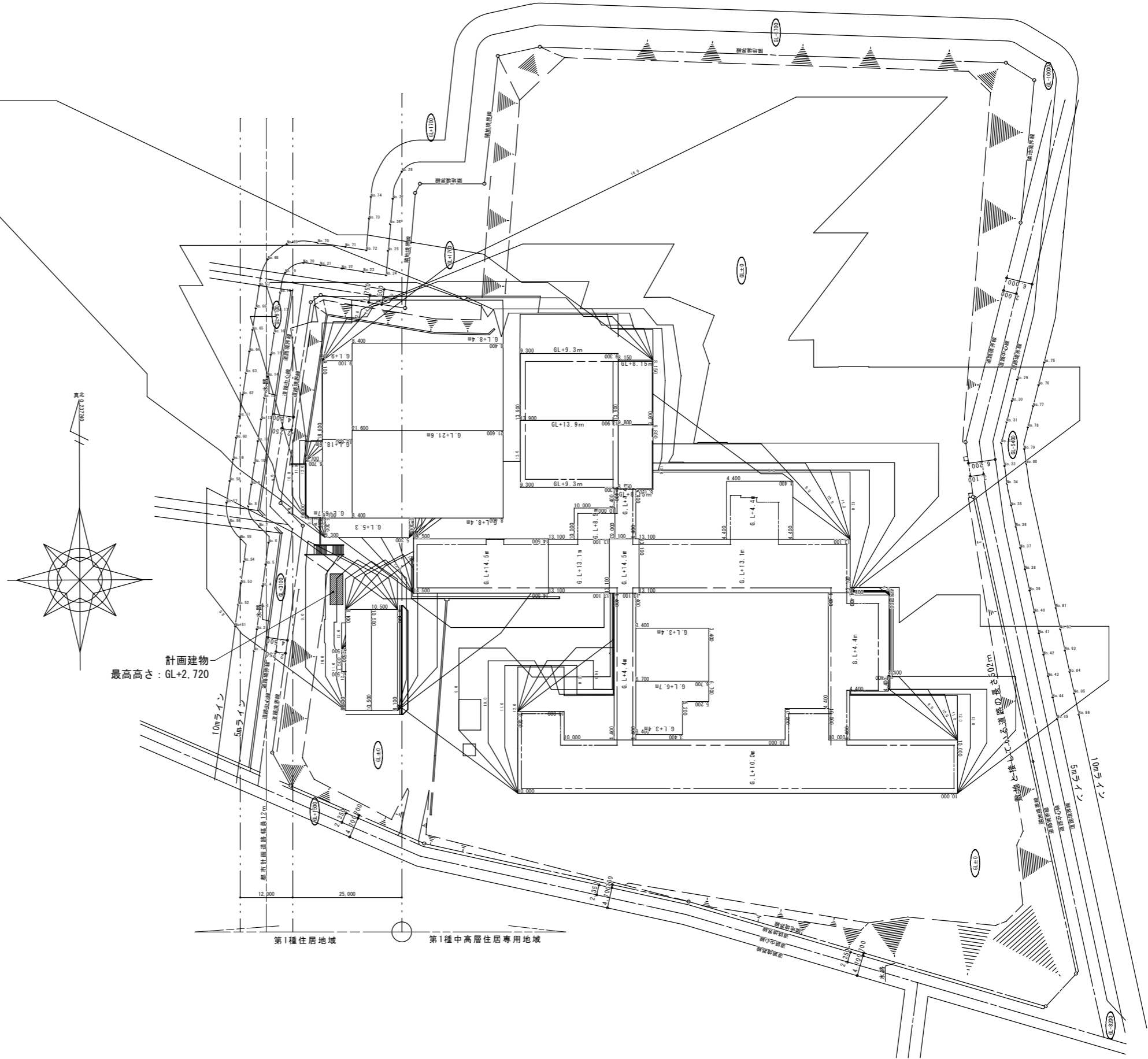
棟番号	用途	構造	階数	建築面積	延べ面積			備考	
					1階	2階	3階		
①	体育館	S造 準耐火建築物	地上2階	1,628.78 m ²	1,471.05 m ²	287.14 m ²		1,758.19 m ²	平成6年竣工
②	教室棟	RC造 耐火建築物	地上2階	283.97 m ²	226.6 m ²	226.6 m ²		453.2 m ²	平成16年竣工
③	渡り廊下(開放)	S造	地上1階	81.03 m ²	76.95 m ²			76.95 m ²	平成16年竣工
④	渡り廊下(開放)	RC造	地上1階	97.12 m ²	18.00 m ²			18.00 m ²	昭和43年竣工 平成19年耐震補強工事済み
⑤	教室棟	RC造 耐火建築物	地上3階	3,203.56 m ²	3,095.40 m ²	2,165.65 m ²	814.5 m ²	6,075.55 m ²	昭和41年・44年・56年・57年竣工 平成19年耐震補強工事済み
⑥	物置1	S造	地上1階	20.16 m ²	20.16 m ²			20.16 m ²	昭和41年竣工
⑦	機械室	CB造	地上1階	7.00 m ²	7.00 m ²			7.00 m ²	昭和41年竣工
⑧	粘土室	CB造	地上1階	35.00 m ²	35.00 m ²			35.00 m ²	昭和41年竣工
⑨	物置2	S造	地上1階	4.84 m ²	4.84 m ²			4.84 m ²	昭和41年竣工
⑩	体育館・教室	S造 準耐火建築物	地上2階	841.92 m ²	799.08 m ²	261.00 m ²		1,060.08 m ²	
⑪	渡り廊下(開放)	S造	地上1階	11.75 m ²	11.75 m ²			11.75 m ²	
合計				6,215.13 m ²	5,765.83 m ²	2,940.39 m ²	814.5 m ²	9,520.72 m ²	

	建築面積	1階	2階	3階	合計
申請部分	19.15 m ²	19.15 m ²			19.15 m ²
既存部分	6,215.13 m ²	5,765.83 m ²	2,940.39 m ²	814.5 m ²	9,520.72 m ²
合計	6,234.28 m ²	5,784.98 m ²	2,940.39 m ²	814.5 m ²	9,539.87 m ²

測定場所	上伊那郡箕輪町中箕輪 10235番地他	
緯度・経度	東経138度00分 北緯36度00分	
制限を受ける範囲	隣地境界線より5mから～10mの範囲	隣地境界線より10mを超える範囲
第1種住居地域	GL+4000 4時間	GL+4000 2.5時間
第1種中高層住居専用地域	GL+4000 3時間	GL+4000 2時間
真北測定日	1993年8月30日	
真北測定方法	矢橋式日照真南北計 (S-60)	
使用CAD	J・W CAD	

※測定面高さ：GL+4,000

修正	修正
NO.1 [0.00]	NO.51 [0.00]
NO.2 [0.14] (8.00)-(8.14)	NO.52 [0.11] (8.00)-(8.11)
NO.3 [0.20] (8.00)-(8.20)	NO.53 [0.12] (8.00)-(8.12)
NO.4 [0.22] (8.00)-(8.22)	NO.54 [0.12] (8.00)-(8.12)
NO.5 [0.24] (8.00)-(8.24)	NO.55 [0.12] (8.00)-(8.12)
NO.6 [0.25] (8.00)-(8.25)	NO.56 [0.08] (8.00)-(8.08)
NO.7 [0.20] (8.00)-(8.20)	NO.57 [0.06] (8.00)-(8.06)
NO.8 [0.00]	NO.58 [0.00]
NO.9 [0.00]	NO.59 [0.00] (8.00)-(8.00)
NO.10 [0.31] (8.00)-(8.31)	NO.60 [0.28] (8.00)-(8.28)
NO.11 [0.50] (8.00)-(8.50)	NO.61 [0.50] (8.00)-(8.50)
NO.12 [1.20] (8.00)-(9.20)	NO.62 [1.09] (8.00)-(9.09)
NO.13 [1.41] (8.00)-(9.41)	NO.63 [1.27] (8.00)-(9.27)
NO.14 [2.00] (8.00)-(10.00)	NO.64 [1.42] (8.00)-(9.42)
NO.15 [2.10] (8.00)-(10.10)	NO.65 [1.50] (8.00)-(9.50)
NO.16 [2.20] (8.00)-(10.20)	NO.66 [1.52] (8.00)-(9.52)
NO.17 [2.04] (8.00)-(10.04)	NO.67 [1.52] (8.00)-(9.52)
NO.18 [2.15] (8.00)-(10.15)	NO.68 [1.16] (8.00)-(9.16)
NO.19 [1.38] (8.00)-(9.38)	NO.69 [0.99] (8.00)-(8.99)
NO.20 [1.21] (8.00)-(9.21)	NO.70 [0.98] (8.00)-(8.98)
NO.21 [1.25] (8.00)-(9.25)	NO.71 [0.98] (8.00)-(8.98)
NO.22 [1.20] (8.00)-(9.20)	NO.72 [0.07] (8.00)-(8.07)
NO.23 [1.38] (8.00)-(9.38)	NO.73 [0.00]
NO.24 [1.40] (8.00)-(9.40)	NO.74 [0.00]
NO.25 [0.00] (8.00)-(8.00)	NO.75 [0.00]
NO.26 [0.00]	NO.76 [0.00] (15.52)-(16.00)
NO.27 [0.00]	NO.77 [0.11] (15.48)-(16.00)
NO.28 [0.00]	NO.78 [0.12] (15.47)-(16.00)
NO.29 [0.00] (15.55)-(16.00)	NO.79 [0.14] (15.44)-(16.00)
NO.30 [0.14] (15.44)-(16.00)	NO.80 [0.00]
NO.31 [0.20] (15.40)-(16.00)	NO.81 [0.00]
NO.32 [0.22] (15.38)-(16.00)	NO.82 [0.02] (15.98)-(16.00)
NO.33 [0.10] (15.44)-(16.00)	NO.83 [0.10] (15.42)-(16.00)
NO.34 [0.00]	NO.84 [0.15] (15.47)-(16.00)
NO.35 [0.00]	NO.85 [0.12] (15.47)-(16.00)
NO.36 [0.00]	NO.86 [0.00]
NO.37 [0.00]	
NO.38 [0.00]	
NO.39 [0.00]	
NO.40 [0.00]	
NO.41 [0.04] (15.96)-(16.00)	
NO.42 [0.22] (15.38)-(16.00)	
NO.43 [0.28] (15.32)-(16.00)	
NO.44 [0.25] (15.35)-(16.00)	
NO.45 [0.00]	



Horiguchi Architect & Associates
堀口設計事務所
 E-mail: arc-hori1@inacatv.ne.jp

一級建築士事務所登録 (伊那)F第39211号
 管理建築士 堀口 隆
 長野県 上伊那郡 箕輪町 大字中箕輪 11944-1
 Phone 0265-79-2685 Fax 0265-79-2685

設計担当者
 一級建築士

第229022号 堀口 隆

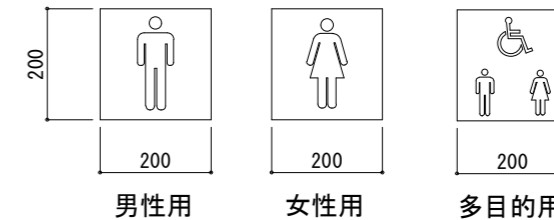
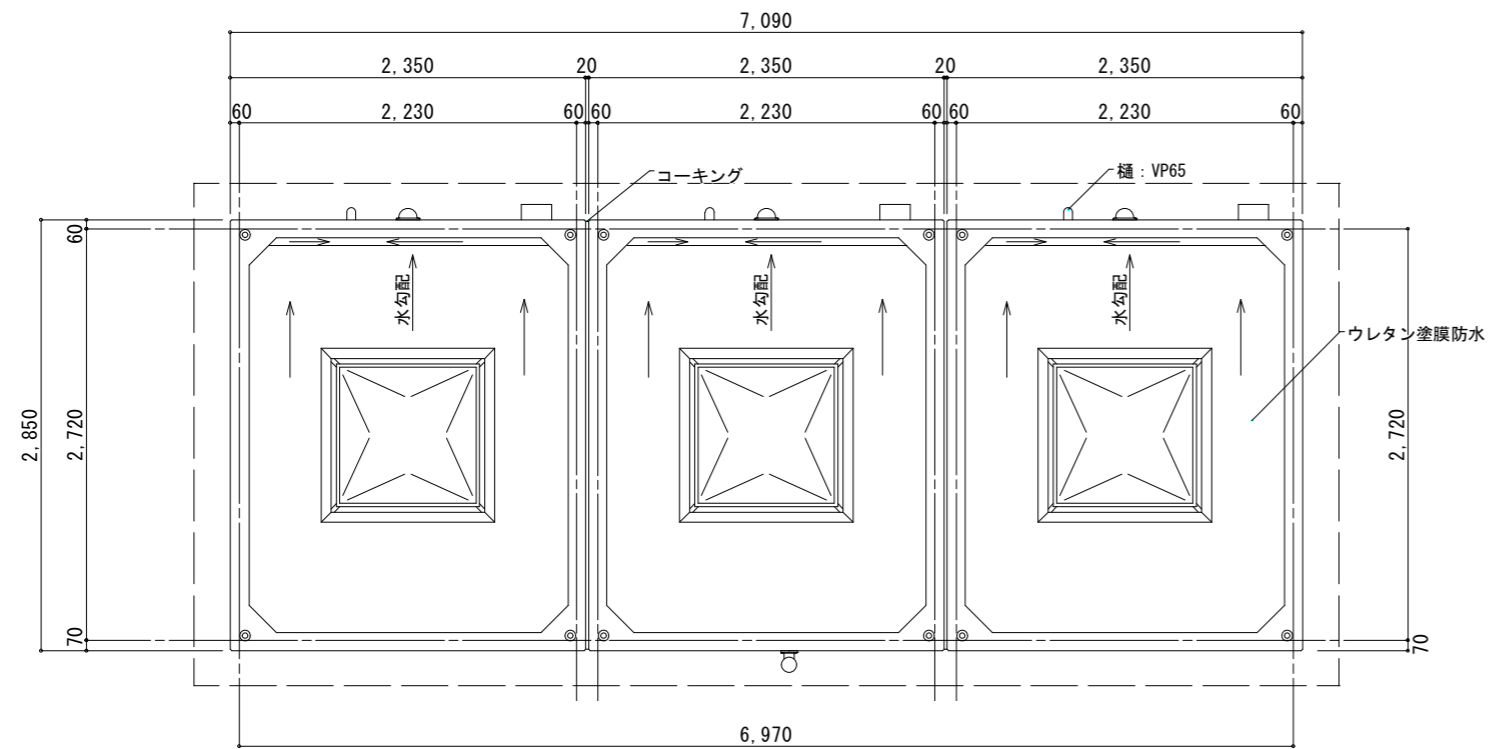
Date
 R 04・07
 Scale
 1/1,000

令和4年度 中部小学校屋外トイレ建築工事

Drawing Title

日影図

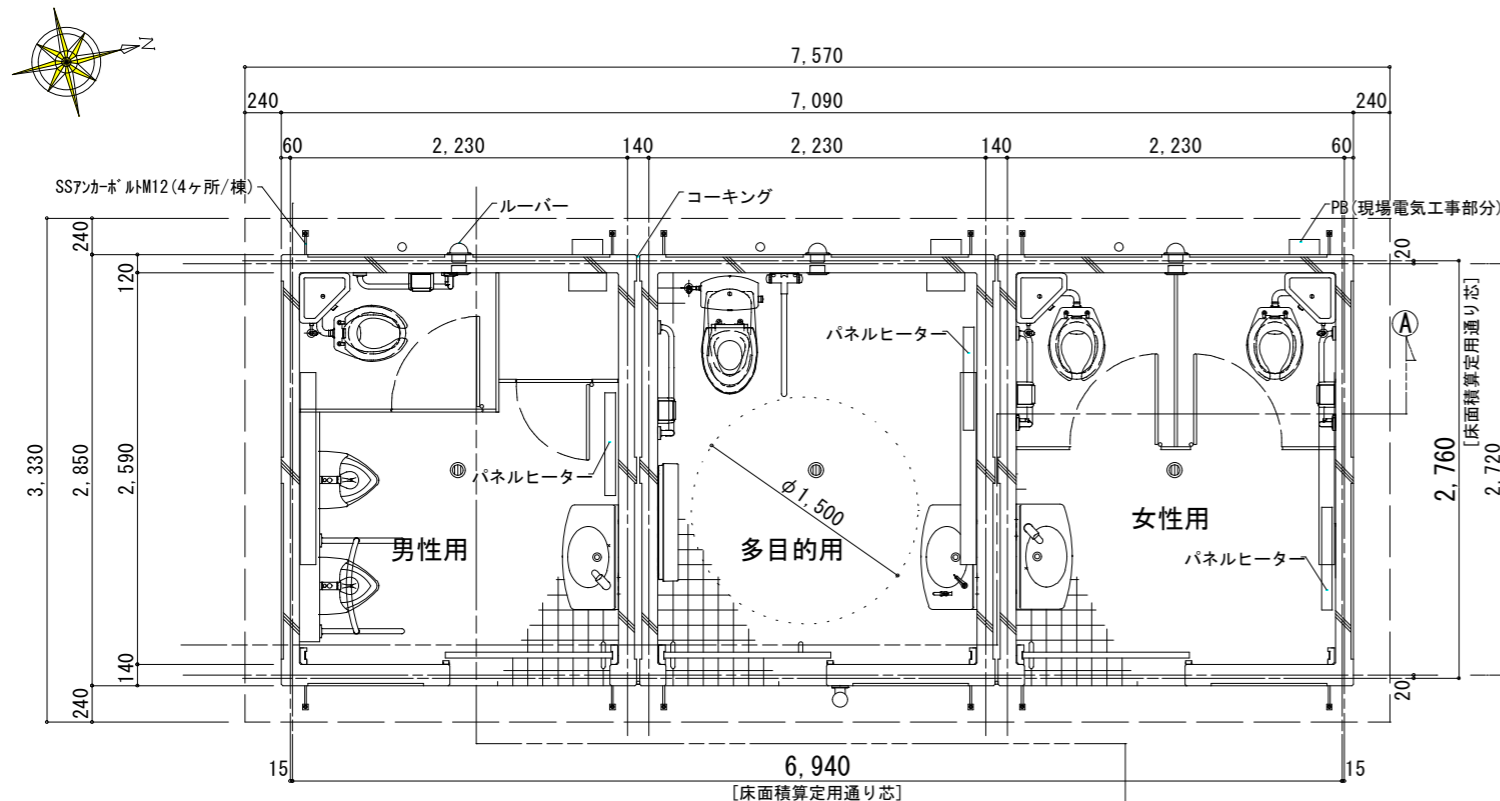
Sheet No.
 D-4 / D-11
 整理番号 22004



サイン計画

ステンレス+カッティングシート貼り

屋根伏図 SCALE 1/50



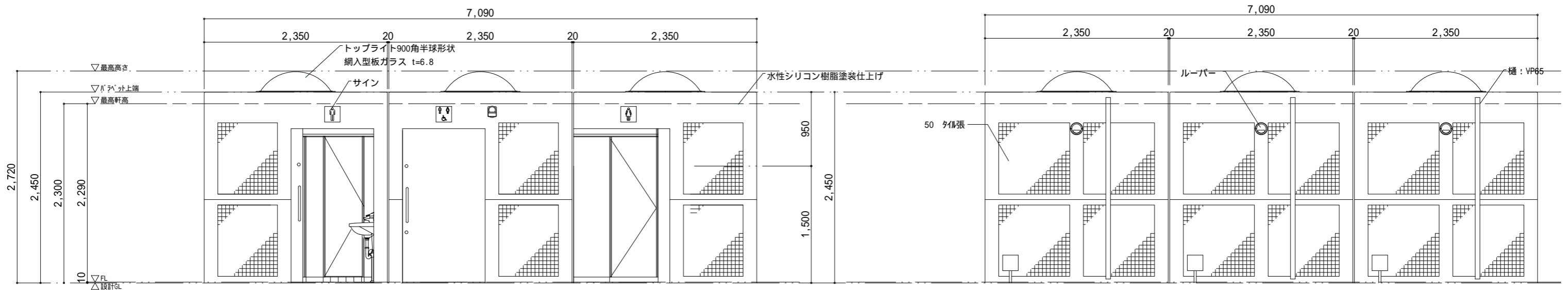
平面図 SCALE 1/50

建築面積: 6.94 * 2.76 = 19.1544 19.15㎡
 延べ面積: 6.94 * 2.76 = 19.1544 19.15㎡

仕様一覧	仕様
名称	高強度鉄筋コンクリート
構造	水性シリコン樹脂塗装さざなみパターン仕上げ+50□タイル張
外壁	水性シリコン樹脂塗装さざなみパターン仕上げ+50□タイル張
内壁	水性シリコン樹脂塗装さざなみパターン仕上げ+50□タイル張
床	磁器質100角タイル
サイン	SUSプレート (HL仕上げ) 耐候製シート貼り
トレブース	表面:メラミン化粧板+MDF
引戸	表面:鋼板製 心材:ﾊﾞｰﾊﾞｰｺﾌ
トップライト	ポリカーボネイト 900角半球ドーム 網入型板ガラス t=6.8
雨樋	硬質塩化ビニル製

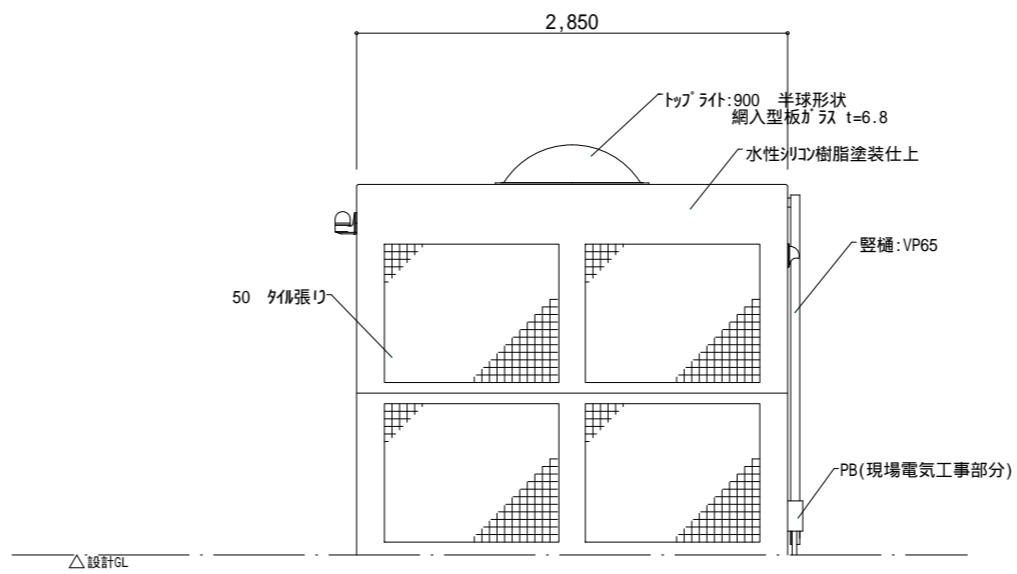
特記事項

- * ISO9001認証取得企業の管理・製造品とする。
- * 製造物責任法 (PL法) に対応した保険加入品とする。
- * 国土交通省が品質確保の重要性に基づき登録した公園施設の点検・診断を適正に実施管理統括できる技術資格保有者 (公園施設製品安全管理士) の管理・製造品とする。
- * ユニットトイレメーカーリスト: (株)SIGHT (同等)

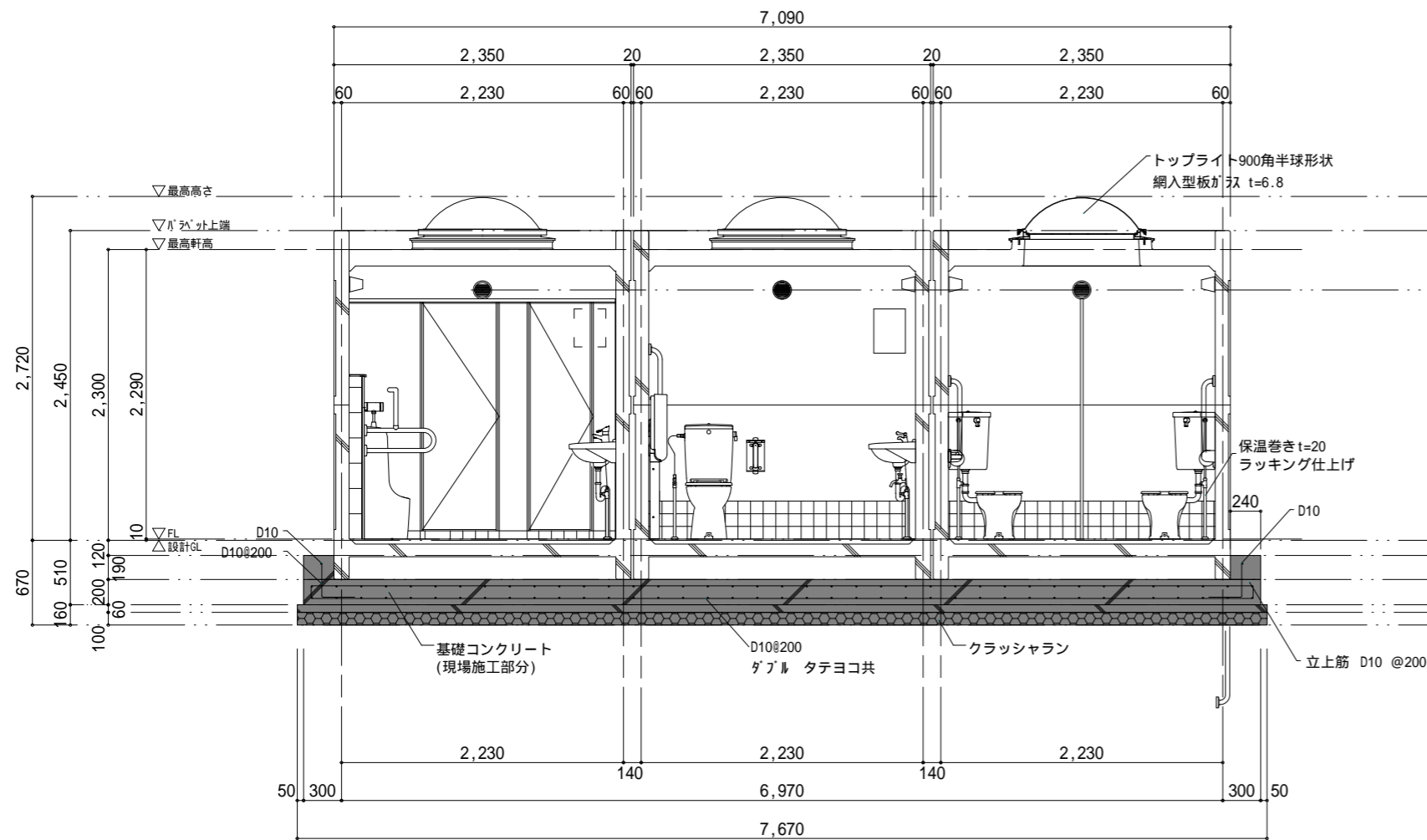


東側 立面図 SCALE 1/50

西側 立面図 SCALE 1/50

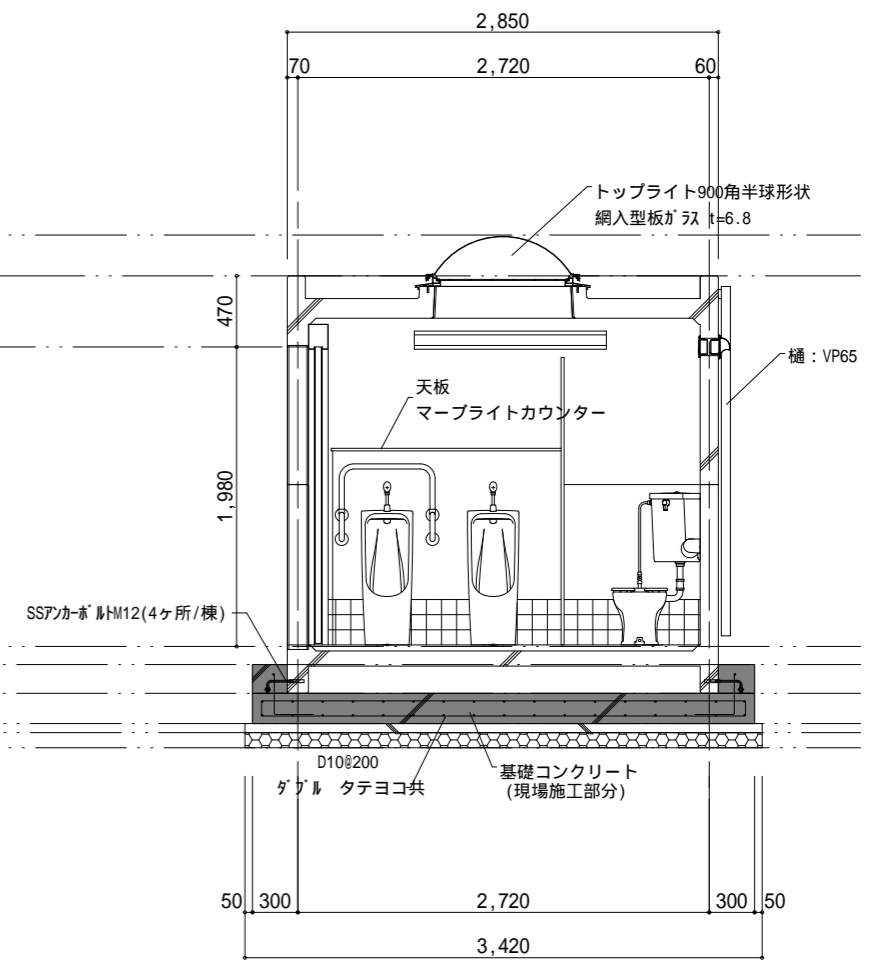


北(南)側 立面図 SCALE 1/50



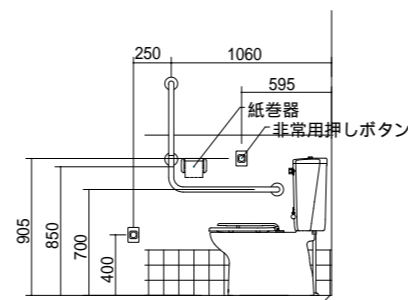
A-A 断面図 SCALE 1/50

現場施工基礎部分を示す (以外基礎はメカ施工による)

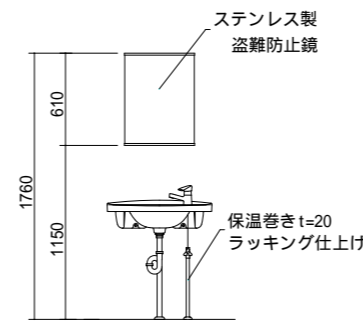


B-B 断面図 SCALE 1/50

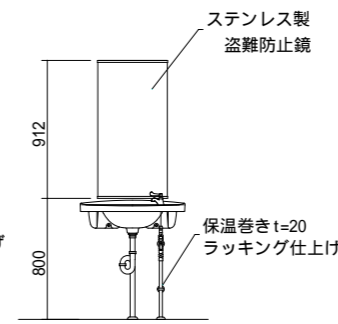
現場施工基礎部分を示す (以外基礎はメカ施工による)



多目的便器器具配置



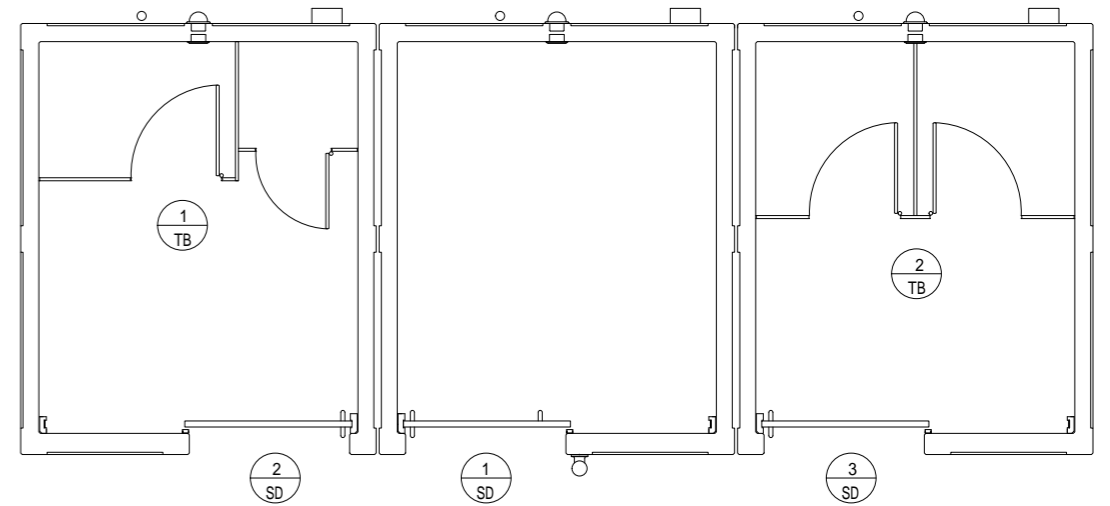
男性用鏡配置図



女性・多目的用鏡配置図

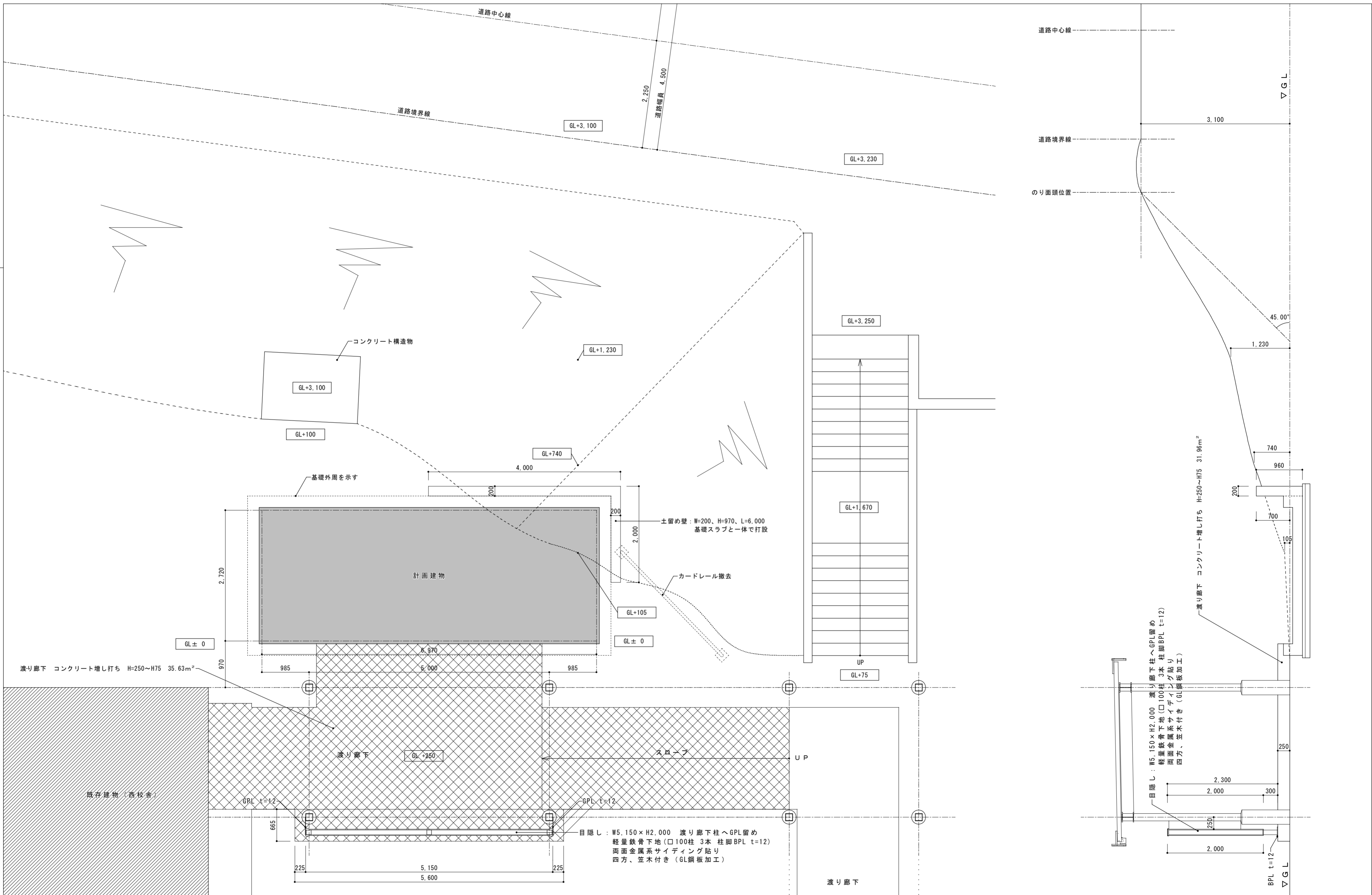
建具表		1箇所	SD-2	1箇所
記号	SD-1			
姿図				
材質	ハンガードア：焼付鋼板製		ハンガードア：焼付鋼板製（常時開 鍵付）	
備考	表面：焼付鋼板，芯材：ペーパーコア 表示・非常開錠付大型サムターン オートクローザー付		表面：焼付鋼板，芯材：ペーパーコア オートクローザー付	

建具表		1箇所
記号	SD-3	
姿図		
材質	ハンガードア：焼付鋼板製（常時開 鍵付）	
備考	表面：焼付鋼板，芯材：ペーパーコア オートクローザー付	



建具キープラン

建具表		1箇所
記号	TB-1	TB-2
姿図		
材質	メラミン化粧板（MDFパネル）	
備考	スライドキ、引手、本締錠、戸当り金物、下部：巾木（スチルス製）補強金物、他取付金物一式	



Horiguchi Architect & Associates
堀口設計事務所
 E-mail: arc-hori@inacatv.ne.jp

一級建築士事務所登録 (伊那)F第39211号
 管理建築士 堀口 隆
 〒399-4601長野県上伊那郡箕輪町大字中箕輪11944-1
 Phone 0265 - 79 - 2685 Fax 0265 - 79 - 2685

設計担当者 一級建築士 第229022号 堀口 隆

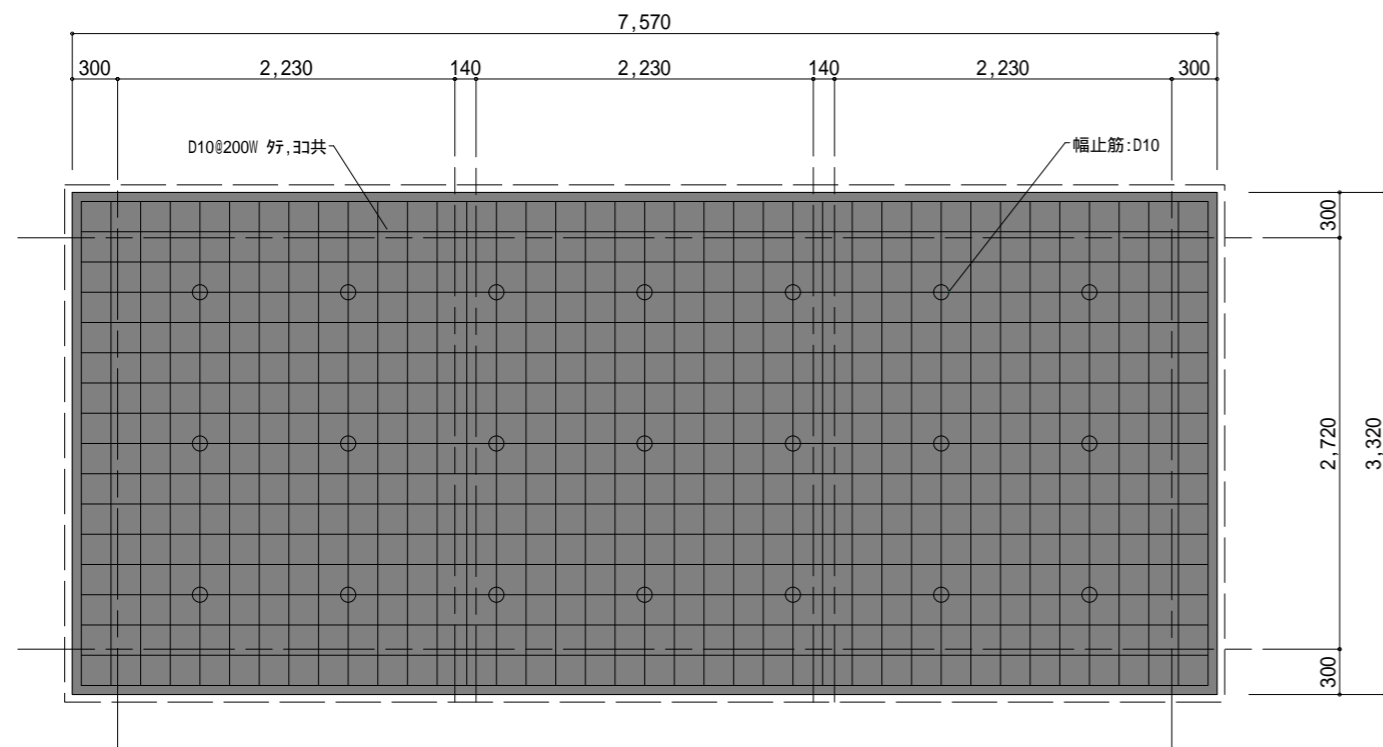
Date R 04 - 07
 Scale S=1/50 (A2版出力)
 S=1/70 (A3版出力)

Title 令和4年度 中部小学校屋外トイレ建築工事

Drawing Title 外構詳細図

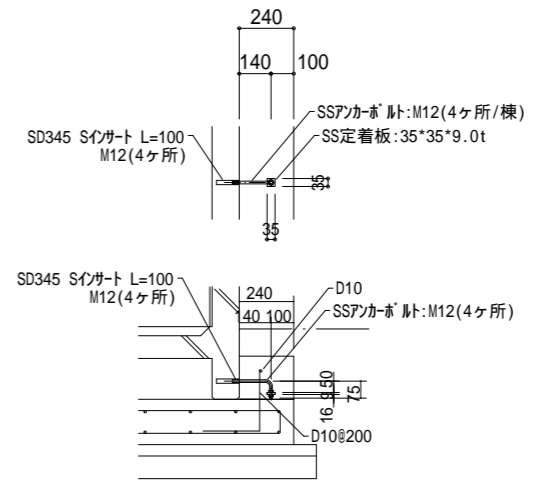
Sheet No. D-9 / D-11
 整理番号 22004

GPJW300-A2 (100%)



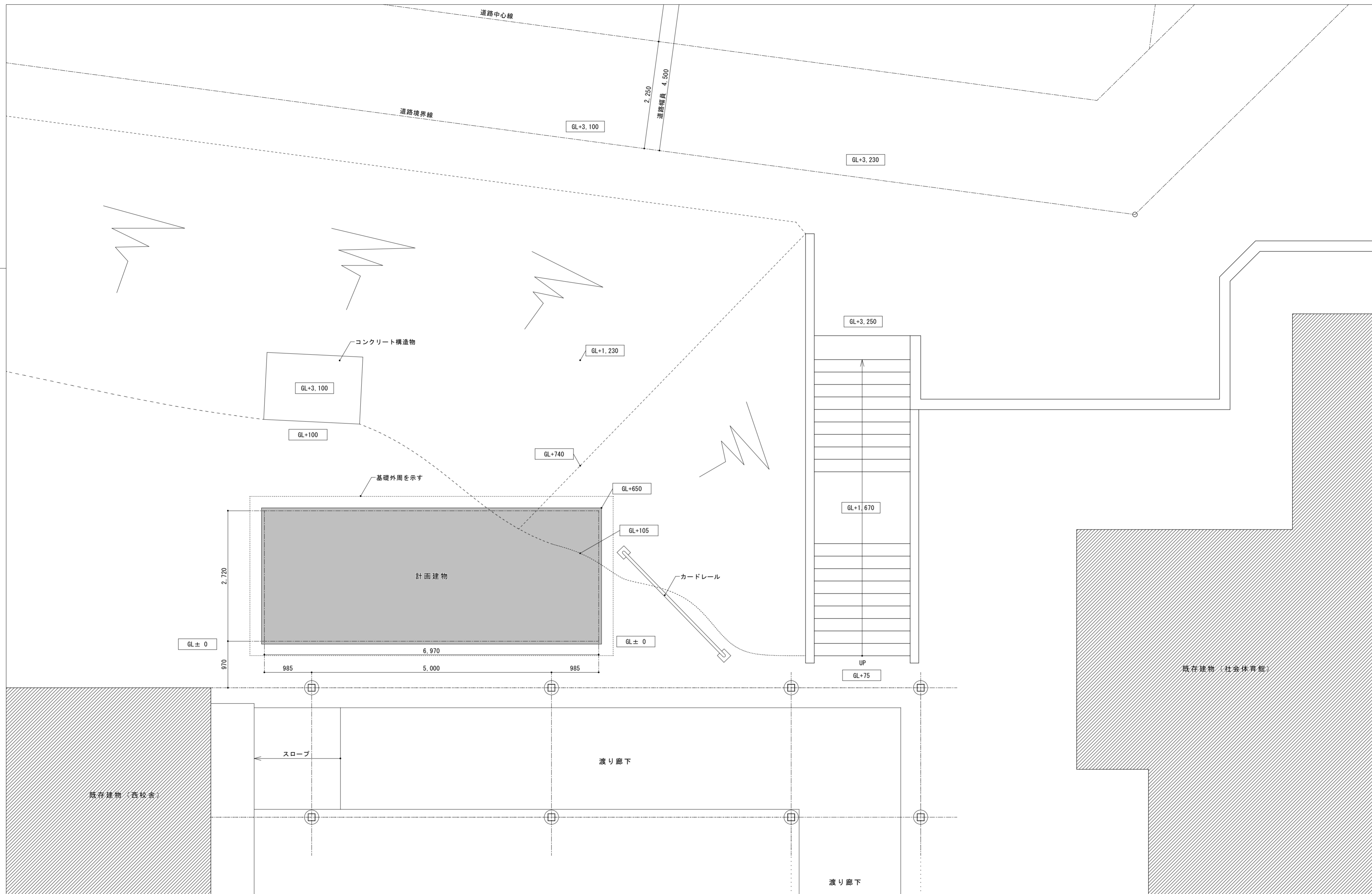
基礎伏図 SCALE 1/50

現場施工基礎部分を示す(以外基礎はメカ施工による)



アンカー部 詳細図

1 CANYON (IRC2880) -A3 (100%)



Horiguchi Architect & Associates
堀口設計事務所
 E-mail: arc-hori@inacatv.ne.jp

一級建築士事務所登録 (伊那)F第39211号
 管理建築士 堀口 隆
 〒399-4601長野県上伊那郡箕輪町大字中箕輪11944-1
 Phone 0265 - 79 - 2685 Fax 0265 - 79 - 2685

設計担当者
 一級建築士 第229022号 堀口 隆

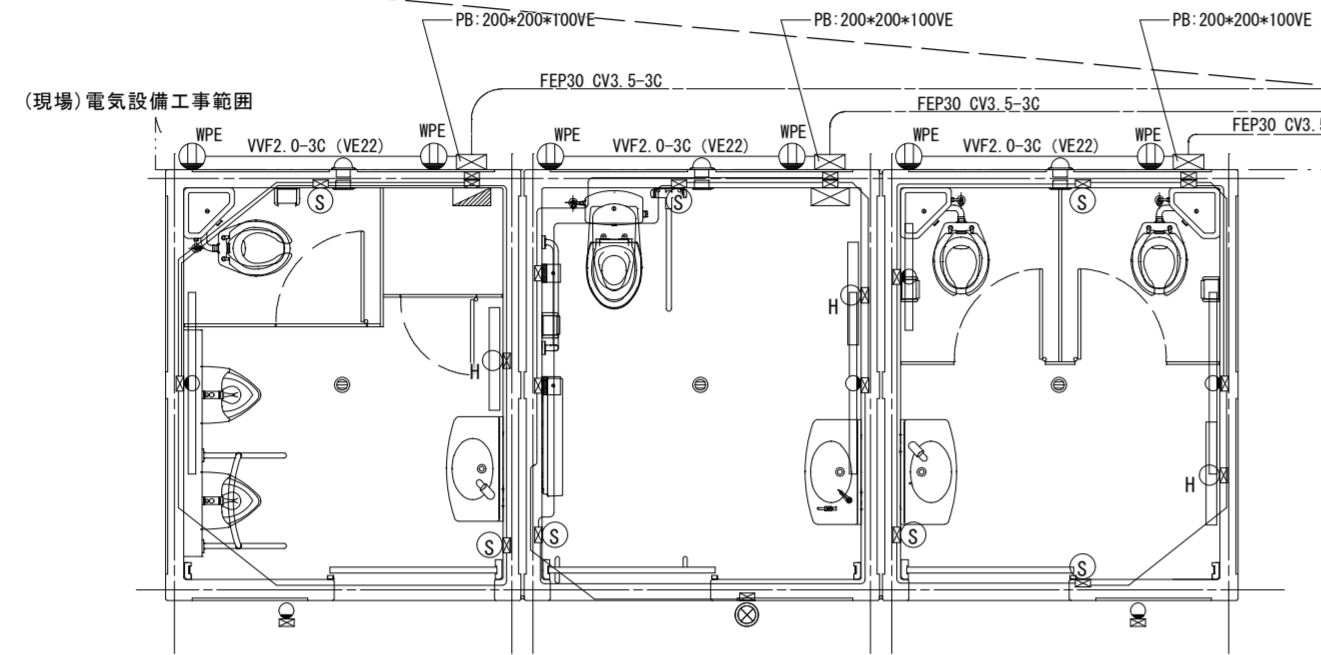
Date R 04 - 07
 Scale S=1/50 (A2版出力)
 S=1/70 (A3版出力)

令和4年度 中部小学校屋外トイレ建築工事

Drawing Title
 現況図・配置詳細図

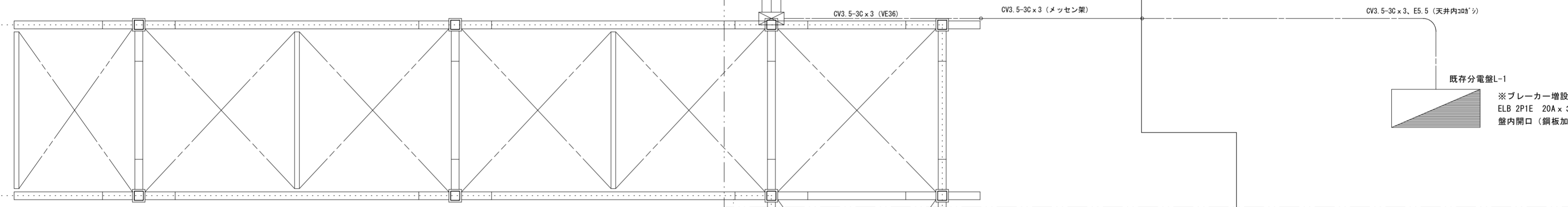
Sheet No.
 D-11 / D-11
 整理番号 22004

工事概要						2 特記事項		◎電灯・コンセント設備工事			設備機器工事							
1 工事名称 令和4年度 中部小学校屋外トイレ建築工事						項目は番号に 印のついたものを適用する。		・電気方式 電灯照明 ● 1 2W100V 1 2W200V			・エコキュート 有 メーカー 品番							
2 工事場所 上伊那郡 箕輪町 箕輪中部小学校内						・一般共通事項		コンセント ● 1 2W100V 1 2W200V			・電気温水器 本工事 建築工事							
3 工事期間						・他工事との工事区分 他工事との工事区分は図面に特記なき場合「各工事区分表」による。		・工事種別 ◎ 金属管工事 ● 合成樹脂管工事 ○ ケーブル工事			基礎工事 本工事 建築工事							
4 建物概要						・保温・結露防止 外部に面する壁、天井で建築工事でEP板（スタイロフォーム）		・配線器具 ● フルカラー ○ ワイド			リモコン配線工事 本工事 設備工事							
建物名称 箕輪中部小学校屋外トイレ						構造 PC		階数 1階		延床面積 (㎡) 19.15		消防法施工令別表第1 7項						
5 工事項目						・合成樹脂製可とう管 合成樹脂製可とう管は、PF管（一重管）とし、温度による分類はタイプ-25とする。		追記事項			・IHクッキングヒーター メーカー 品番							
項目名称 今回工事						項目名称 今回工事		項目名称 今回工事		項目名称 今回工事		項目名称 今回工事		・パネルヒーター 本工事 支給 電源工事のみ				
受変電設備						火災報知設備		非常警報設備		電線本数、管路など		分電盤、制御盤、端子盤などの2次側以降の配線経路、電線本数、管径などは、監督員の承諾を受けて、変更してもさしつかえない。		◎照明器具設備工事				
幹線動力設備						避雷針設備		警備用配管設備		・インサート		鋼鉄製とする。なお、床版で保温板打込み部分は、断熱材用インサート（亜鉛メッキ製品）とする。		・蛍光灯器具 安定器 40W以上は高力率、40W未満は低力率				
電灯・コンセント設備						○ 自家発電設備		ガス漏れ警報設備		・呼び線		長さ1mの入線しない電線管には、1.2mm以上のビニル鉄線を挿入する。		ランプ ・バルック 白色 ・その他(LED)				
電話設備						電話機器設備		屋外設備		・再使用機器		取外し再使用機器は、清掃及び絶縁抵抗測定のうち、取付ける。		・エアコン メーカー				
放送設備						電気時計設備		有線電話設備(配管のみ)		・塗装工事		下記部位に使用する、外面めっき電線管の露出配管・ポールには塗装(調合ペイント2回塗り)を施す。		・誘導灯 法の適用 有 無				
インターホン設備						防犯設備		太陽光発電		・テレビ共聴		電話設備工事		・非常照明 法の適用 有 無				
テレビ共聴設備						弱電設備		○		・呼び線		取外し再使用機器は、清掃及び絶縁抵抗測定のうち、取付ける。		・換気扇 24時間換気 局所換気				
特記仕様書						特記仕様書及び図面に記載されていない事項は、すべて国土交通省大臣官房官庁官繕部監修の電気設備工事共通仕様書(最新版)及び電気設備工事標準図(最新版)による。				・再使用機器		取外し再使用機器は、清掃及び絶縁抵抗測定のうち、取付ける。		本工事 支給 電源工事のみ				
1 一般事項						特記仕様書及び図面に記載されていない事項は、すべて国土交通省大臣官房官庁官繕部監修の電気設備工事共通仕様書(最新版)及び電気設備工事標準図(最新版)による。				・塗装工事		下記部位に使用する、外面めっき電線管の露出配管・ポールには塗装(調合ペイント2回塗り)を施す。		24時間換気 局所換気				
1 施工範囲						本工事の範囲は特記仕様書及び設計図面に記載されている事項とする。				・電力引込設備工事		電灯 1 3W 200/100V 60Hz		本工事 支給 電源工事のみ				
2 施工責任						本仕様書は仕様の概要を示すもので図面と対象して機能上、外観上、工事完成上当然必要と認められる工事はもちろん記載のない事項でも自然付帯の工事は係員の指示に従い施工する。				・受電電気方式		○ 高圧 低圧		・エアコン 24時間換気 局所換気				
3 法規手続						本工事は電気設備技術基準、内線規定、消防法、その関係法令例及び規則を厳守して丁寧に施工する。なお電力会社、通産局、その他、関係官庁への手続き一切は請負者にて行う。				・契約種別		○ 電灯 従量電灯B SB40A 従量電灯C KVA		本工事 支給 電源工事のみ				
4 材料機器						材料及び機器は別に示す指定メーカーより選定し、工事契約後すみやかに材料機器の仕様リストを提出する。なお機器のうち電気用品取締法の適用を受けるものは形式認可済のものとする。				・(低圧電灯・電力)		時間帯別 KVA 3時間帯別 KVA		本工事 支給 電源工事のみ				
5 施工図承認図						工事施工前に施工詳細図を提出して係員の承認を受ける。機器については構造、寸法及び仕上りを記載した承認図を提出するか見本を提出して係員の指示を受ける。				◎ 動力		負荷設備 KW 主開閉器 A		本工事 支給 電源工事のみ				
6 打合せ変更						本工事は建築工事の進行に従い施工するものでその順序及び方法についてあらかじめ係員と打合せする。又、工事施工中に現場の取合せなどの関係によって生じた機器の取付位置又は工法等の軽微な変更は係員の指示により行う。				追記事項				本工事 支給 電源工事のみ				
7 工事の引渡し						本工事の完成後は絶縁抵抗その他関係試験をするとともに電力会社、通産局及び関係官庁の試験に合格したのち引渡しとする。				・受変電設備工事		・配電盤		本工事 支給 電源工事のみ				
8 保証						本工事は工事完成引渡し後でも工事の不完全及び納入品の欠陥に原因がある故障は1ヵ年保証し、無償で修理又は取替えを行う。				・主遮断装置		限流ヒューズ及び高圧負荷開閉器(PF・S)・高圧交流遮断機(CB)		本工事 支給 電源工事のみ				
9 本工事の優先順位						(A) 電気設備工事設計図				・設備容量		変圧器総容量 KVA		本工事 支給 電源工事のみ				
						(B) 本特記仕様書				・変圧器		電灯 KVA・動力 KVA		本工事 支給 電源工事のみ				
						(C) 公共建築工事準仕様書・機械設備工事編(最新版)				・進相用コンデンサ		Kvar		本工事 支給 電源工事のみ				
						(D) 質疑応答書(現場説明を含む)				・引込ケーブル		CV CVT		本工事 支給 電源工事のみ				
						(E) 将来交付する書類及び図書				・測定用補助接地極		設置		本工事 支給 電源工事のみ				
						尚、優先順位は、(E) (D) (A) (B) (C)とする。				・幹線設備工事		幹線設備工事		本工事 支給 電源工事のみ				
										・工事種別		◎ 金属管工事 ● 合成樹脂管工事 ○ ケーブル工事		本工事 支給 電源工事のみ				
										・幹線サイズ		● 電灯 CVT3.5-3C		本工事 支給 電源工事のみ				
										追記事項				本工事 支給 電源工事のみ				
										・動力設備工事		・動力		本工事 支給 電源工事のみ				
										・工事範囲		・配管 ・配線 ・制御盤類		本工事 支給 電源工事のみ				
										・電気方式		3 3W 210V		本工事 支給 電源工事のみ				
										・施工方法		分岐 ・合成樹脂管配線 ・金属管配線 ・ケーブル配線		本工事 支給 電源工事のみ				
										・監視制御		・有 ・中央監視 ・警報のみ ・無		本工事 支給 電源工事のみ				
										追記事項				本工事 支給 電源工事のみ				
										◎電気式床暖房設備工事				本工事 支給 電源工事のみ				
										◎自動火災報知設備工事		・受信機 P型 級 回線		本工事 支給 電源工事のみ				
										・副受信機		◎ 有 (窓 移動型 室設置)		本工事 支給 電源工事のみ				
										・総合盤		◎ 有 ◎ 無		本工事 支給 電源工事のみ				
										追記事項		作動式スポット移設		本工事 支給 電源工事のみ				
										◎LAN配線設備工事		・方式		本工事 支給 電源工事のみ				
										・工事種別		◎ 配線 ○ 配管のみ		本工事 支給 電源工事のみ				
										◎電気式床暖房設備工事				本工事 支給 電源工事のみ				
										◎拡声設備工事		・アンブ 出力(W)		本工事 支給 電源工事のみ				
										・形状		◎ 卓上型 ◎ 移動型 ◎ ラック組込型		本工事 支給 電源工事のみ				
										・機器		◎ 本工事 ◎ 支給		本工事 支給 電源工事のみ				
										追記事項		天井埋込スピーカー移設		本工事 支給 電源工事のみ				
										4 主要機材メーカーリスト		1. 電線管及び付属品		パナソニック・電成・未来工業㈱				
										2. 盤類		パナソニック・東芝・日東・テンパール・日新・内外		パナソニック・東芝・電成・未来工業㈱				
										3. 照明器具		パナソニック・東芝・三菱・ダイコー・岩崎・ヤマギワ		パナソニック・東芝・電成・未来工業㈱				
										4. 配線器具		パナソニック・東芝		パナソニック・東芝・電成・未来工業㈱				
										5. 放送機器		パナソニック・東芝・ビクター・TOA		パナソニック・東芝・電成・未来工業㈱				
										6. テレビ共聴		マスプロ・DX・パナソニック		パナソニック・東芝・電成・未来工業㈱				
										7. 電気時計		パナソニック・東芝		パナソニック・東芝・電成・未来工業㈱				
										8. 電線・ケーブル		住友・藤倉・古河・日立・矢崎・三菱・愛知		パナソニック・東芝・電成・未来工業㈱				
										9. インターホン		パナソニック・東芝・アイホン・TOA		パナソニック・東芝・電成・未来工業㈱				
										10. 火災報知機		能美・ホーチキ・ニッタン・パナソニック		パナソニック・東芝・電成・未来工業㈱				
										11. 発電機		三菱・ヤンマー・久保田・松下		パナソニック・東芝・電成・未来工業㈱				
										13. エアコン		ダイキン・三菱・パナソニック・東芝		パナソニック・東芝・電成・未来工業㈱				
										14. 床暖房		富士ネーム・暖テック		パナソニック・東芝・電成・未来工業㈱				
										15. 太陽光		パナソニック・三菱・シャープ		パナソニック・東芝・電成・未来工業㈱				



(現場)電気設備工事範囲

既存建物 (社会体育館)



既存分電盤L-1

※ブレーカー増設
ELB 2P1E 20A x 3個
盤内開口 (銅板加工)

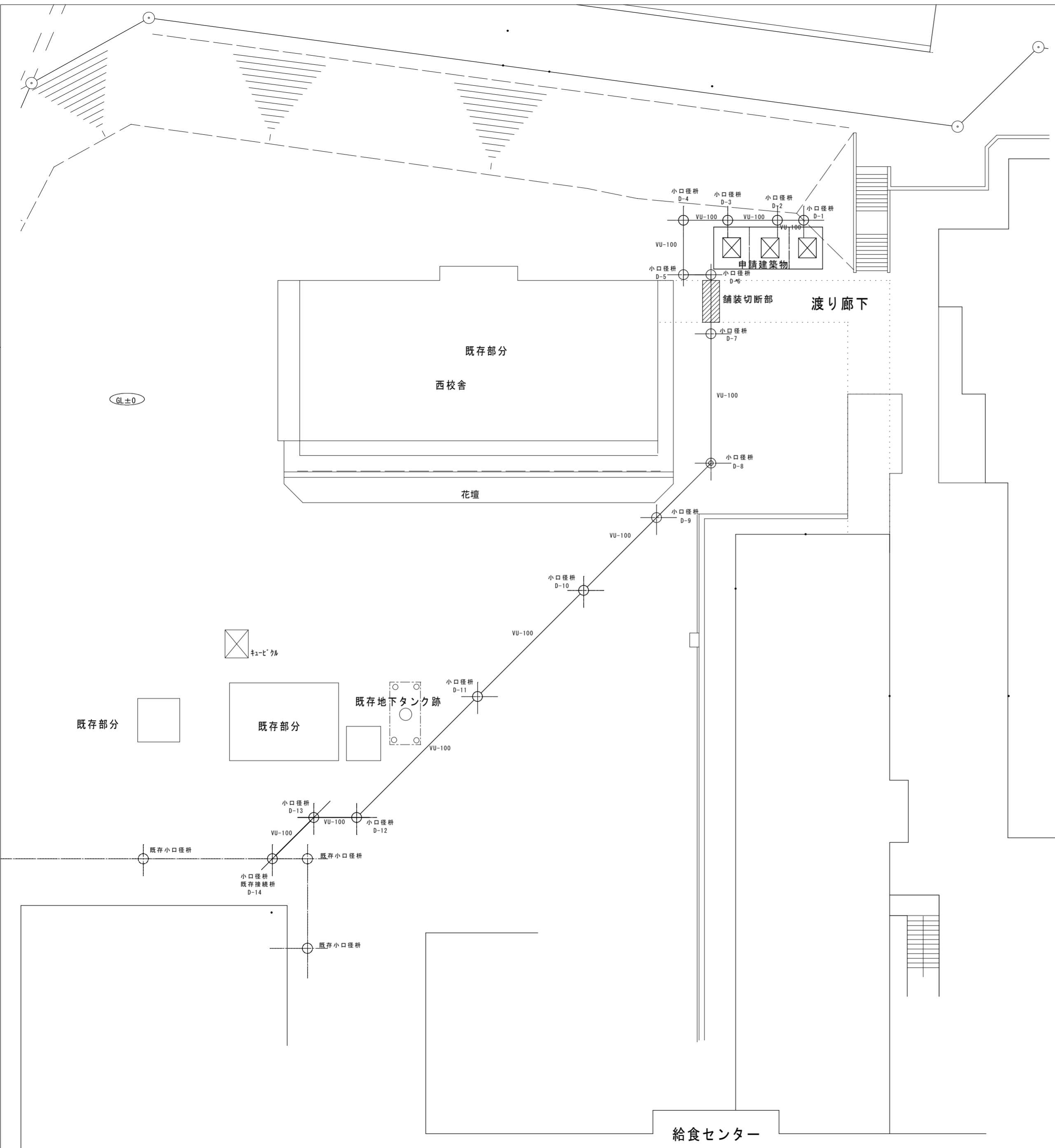
電気設備 平面図 SCALE 1/50

電気設備リスト (現場施工部分)			
記号	名称	数量	単位
—	P F 管 φ22		m
—	1 V ケーブル	1.0	式
⊠ PB	ﾌﾞﾚｯｸﾞｶｽ 100 x 200 x 200	3.0	ヶ所
E 3 Ⅲ	接地工事	1.0	式

※現場施工電気設備工事詳細は別図面による

電気設備リスト (メーカー施工部分)			
記号	名称	数量	単位
■	分電盤ELCB30AF20AT*2 銅板製 寸法: 250x300x120程度	1.0	面
⊠	銅板製 (非常用制御ユニット用) 銅板製 寸法: 250x350x120程度	1.0	面
○	照明灯 壁付ブラケットLDL40W x 1 パナソニック NWF4182SL9相当品	3.0	式
○	照明灯 壁付ブラケットLDL20W x 1 パナソニック NWF4182SL9相当品	1.0	式
○	人感センサー パナソニック WTK3431K - 3911相当品	7.0	式
□	非常用押しボタン パナソニック WNF4500相当品	2.0	式
⊗	非常用回転灯 赤色灯 プザー無し ハトライト NH-A型 φ100 相当品	1.0	式
⊕	パネルヒーター インターセントラル NY-1000 相当品	3.0	式

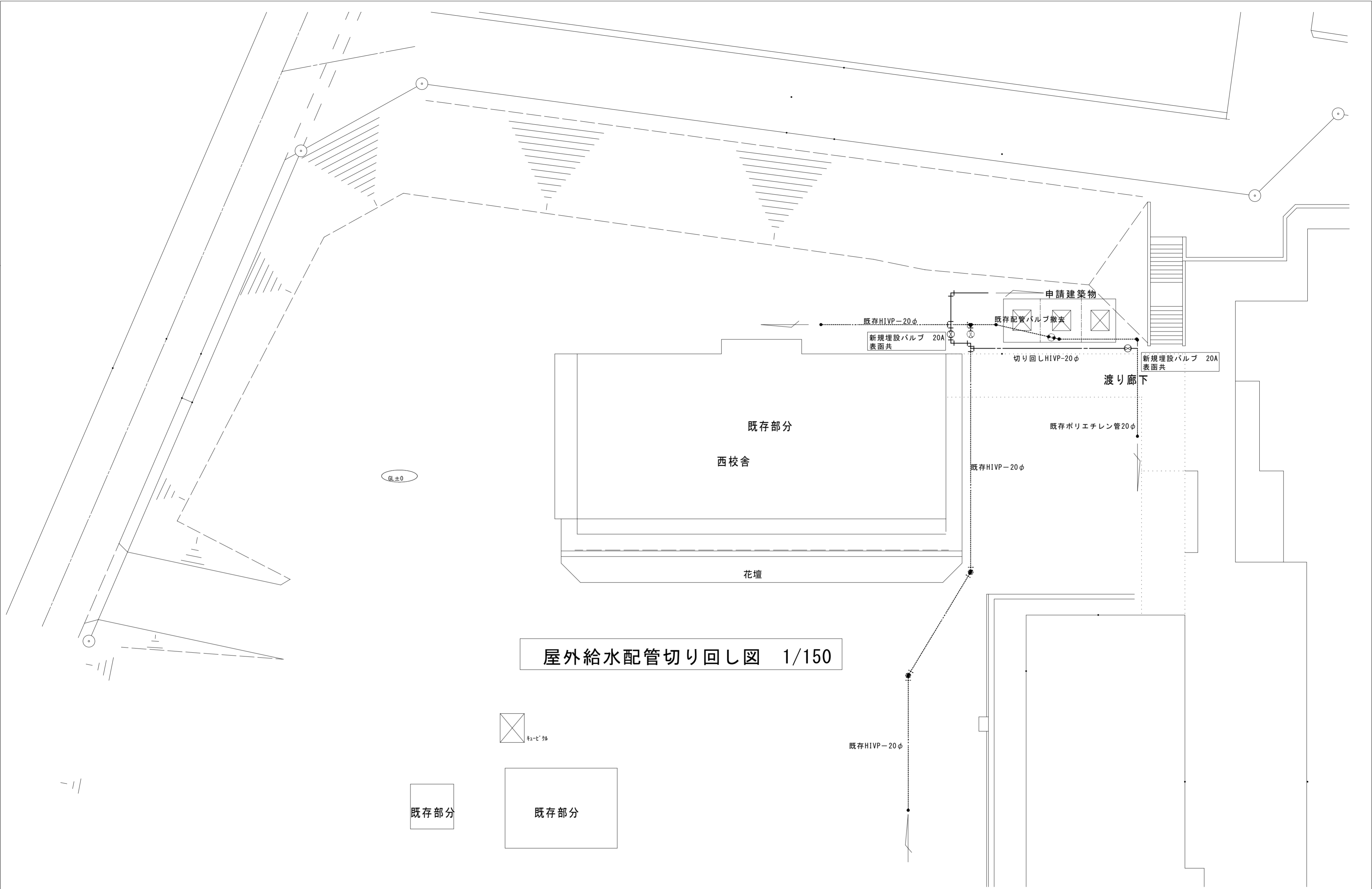
外灯 (おマ) ショーン対応)			
記号	名称	数量	単位
○	人感センサー スポットライト	2.0	式



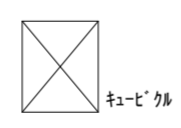
汚水柵リスト

記号	名称	規格	蓋仕様	深さ・地盤高	備考
D-1	塩ビ製小口径柵	45L 100-150	塩ビ蓋 150	-440	
D-2	同上	45YS 100-150	塩ビ蓋 150	-510(30)	
D-3	同上	45YS 100-150	塩ビ蓋 150	-700(30)	
D-4	同上	90L 100-150	塩ビ蓋 150	-770	
D-5	同上	90L 100-150	塩ビ蓋 150	-850	
D-6	同上	ST 100-150	鑄鉄製防護蓋 T-14	-900	
D-7	同上	ST 100-150	鑄鉄製防護蓋 T-14	-950	
D-8	同上	45L 100-150	鑄鉄製防護蓋 T-14	-1130	
D-9	同上	ST 100-150	鑄鉄製防護蓋 T-14	-1180	
D-10	同上	ST 100-150	鑄鉄製防護蓋 T-14	-1360	
D-11	同上	ST 100-150	鑄鉄製防護蓋 T-14	-1540	
D-12	同上	45L 100-200	鑄鉄製防護蓋 T-14	-1720	
D-13	同上	45L 100-200	鑄鉄製防護蓋 T-14	-1800	
D-14	同上	45Y 100-200	鑄鉄製防護蓋 T-14	-1900	

Horiguchi Architect & Associates 堀口設計事務所 <small>E-mail:arc-hori@inacatv.ne.jp</small>	<small>一級建築士事務所登録 (伊那)F第39211号</small> <small>管理建築士 堀口 隆</small> <small>〒399-4601長野県上伊那郡箕輪町大字中箕輪11944-1</small> <small>Phone 0265 - 79 - 2685 Fax 0265 - 79 - 2685</small>	<small>設計担当者</small> <small>一級建築士 第229022号 堀口 隆</small>	<small>Date</small> R 04 - 07 <small>Scale</small> S=1/200 (A2版出力) S=1/280 (A3版出力)	<small>Title</small> 令和4年度 中部小学校屋外トイレ建築工事	<small>Drawing Title</small> 汚水配管図	<small>Sheet No.</small> M- 2 / M- 4 <small>整理番号</small> 22004
	<small>EP1W300-A2 (100%)</small>					

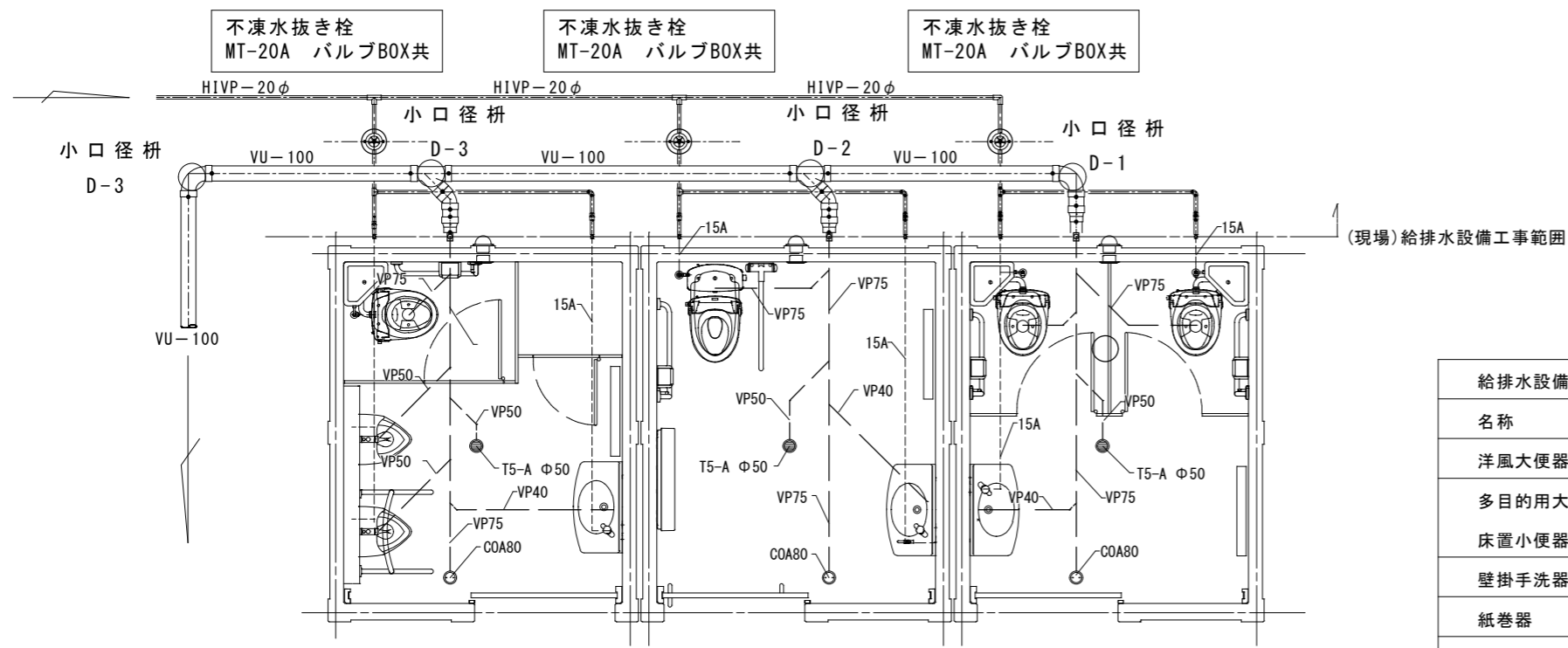


屋外給水配管切り回し図 1/150



既存部分

既存部分



特記事項
 給水配管は不凍水抜き栓以降建物基礎より内部500mm迄凍結防止帯巻き付けの事

給排水設備 平面図 SCALE 1/50

給排水設備リスト(メーカー施工部分)				
名称			数量	単位
洋風大便器	TOTO	CS140+S570BF+TCF116P	3.0	式
多目的用大便器	TOTO	CS232B+SH232BFVA+TCF116P	1.0	式
床置小便器(小型)	TOTO	UFH508CR+TG600PL	2.0	式
壁掛手洗器	TOTO	L270D+TL19AR	3.0	式
紙巻器	TOTO	YH117	4.0	式
化粧鏡		KSN-4590 464×912	1.0	式
		KSN-4560 464×610	2.0	式
L型手すり(多目的)	TOTO	T112CL9	1.0	式
L型手すり(男・女))	TOTO	T112CL9VWTOKU	3.0	式
可動式手すり	TOTO	T112H7	1.0	式
小便器用手すり	TOTO	T112CU2	1.0	式
ベビーシート	TOTO	YKA25	1.0	式
排水トラップ		T5A-50	3.0	箇所
掃除口		COA80	3.0	箇所
清掃用蛇口	TOTO	T200CSUN13	1.0	箇所
		(固定こま式)		
給水管		VB管	1.0	式

CANON (FRC2880) -A3 (100%)