

舗装切断 L= 0.7+80.5+1.2+0.8+3.6+4.3+2.7 = 93.8 m

既設側溝撤去 撤去区間L=80.5+0.9=81.4m(内、特車U=3.6+4.2+3.6+4.2=15.6m)

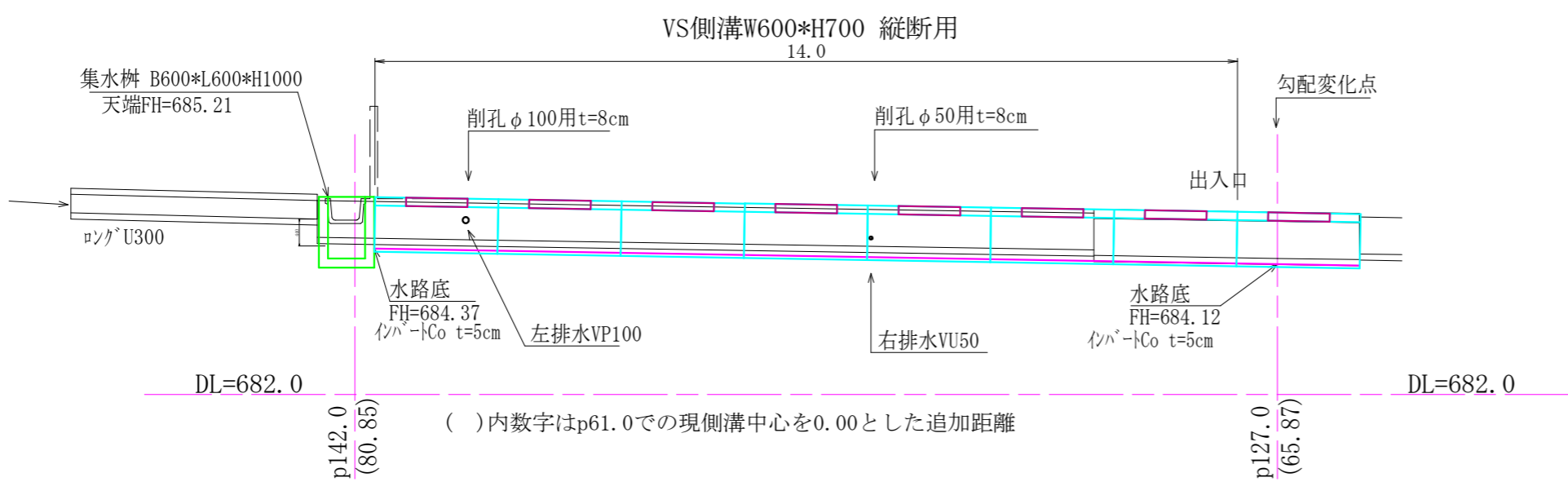
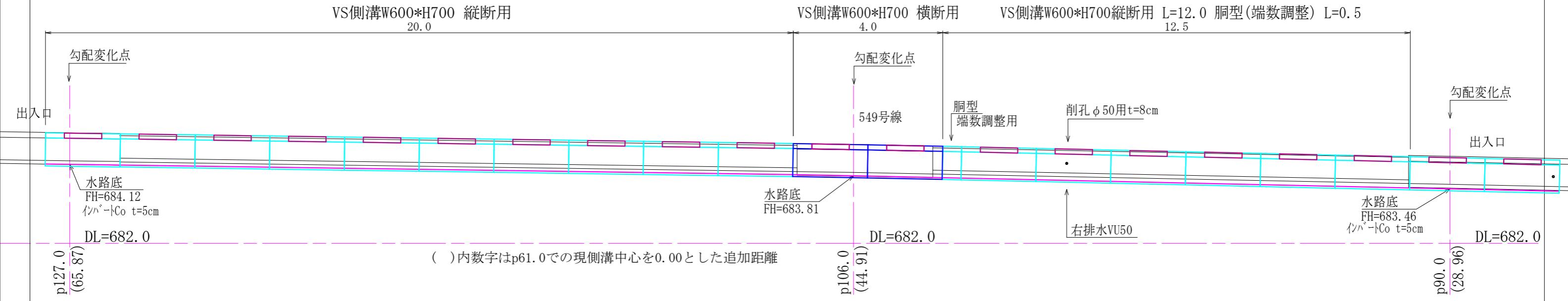
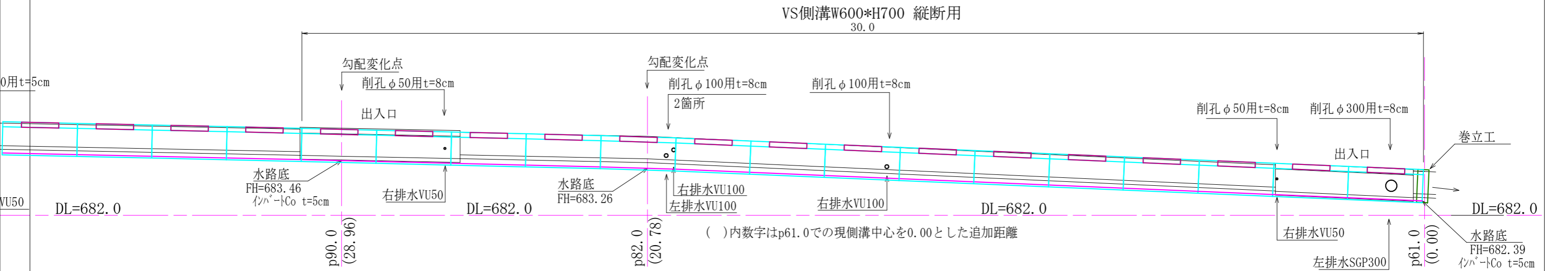
車U600 = 81.4-15.6= 65.8 m

特車U600 = 15.6 m

令和	2	年度	町単独側溝改修	工事
番号	1/4	平面図	縮尺	図示
町道534号線 箕輪町 木下				
		照査	設計	製図 鈴木
箕輪町 役場				

注) 面積(A)はCADソフトの求積機能による

注) 現況の各図面はオフセット等による見取りを含む。



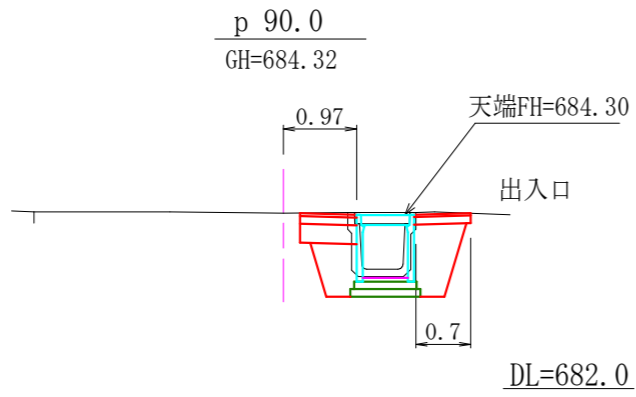
令和 2 年度	町単独側溝改修 工事
番号 2/4	縦断図 縮尺 図示
町道534号線 箕輪町 木下	
照査	設計 製図 鈴木
箕輪町 役場	

注) 面積(A)はCADソフトの求積機能による
注) 現況の各図面はオフセット等による見取りを含む。

p106.0-2.3
作業土工
床掘=1.4 1.4
埋戻=0.9 0.7

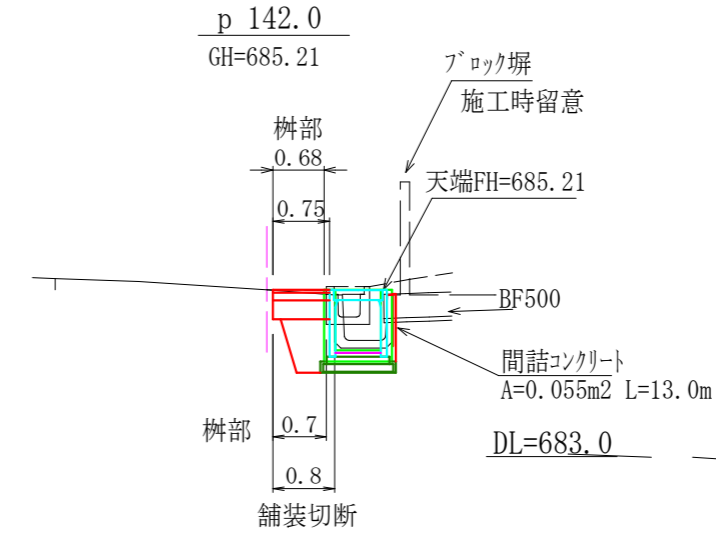
作業土工
床掘=1.4
埋戻=0.9

DL=682.0



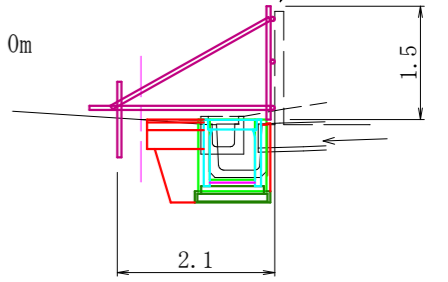
p142.0+1.2
作業土工
床掘=1.0
埋戻=0.4

DL=683.0



p 142.0
支保工 参考

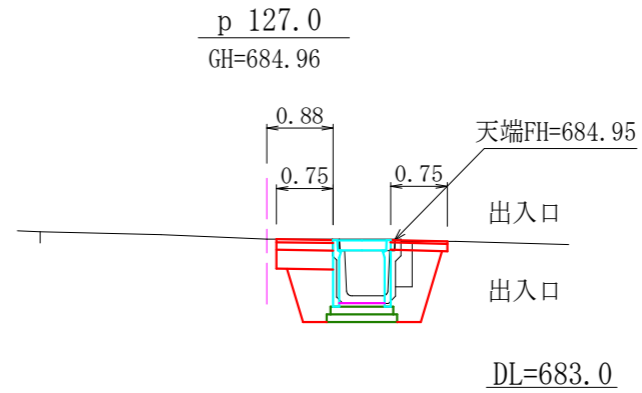
ブロック塀



支保工 参考 $2.1 \times 1.5 \times 1/2 \times 13.0 = 20.5 \div 21 \text{空m}^3$

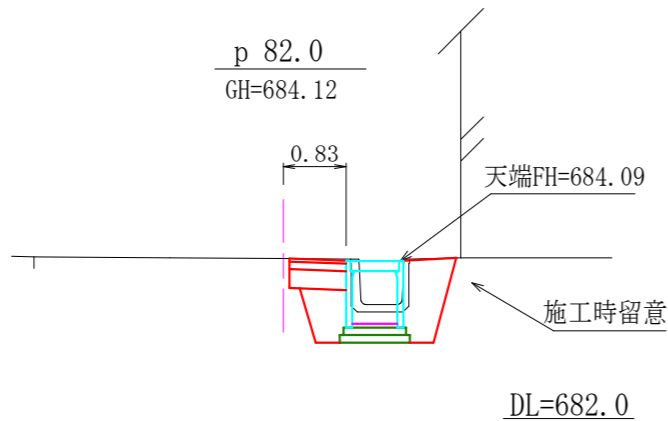
p127.0+2.7
作業土工
床掘=1.4 1.0
埋戻=0.9 0.4

DL=683.0



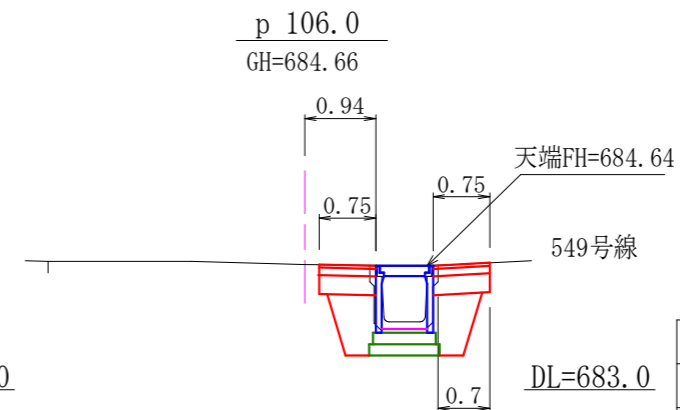
作業土工
床掘=1.4
埋戻=0.9

DL=682.0



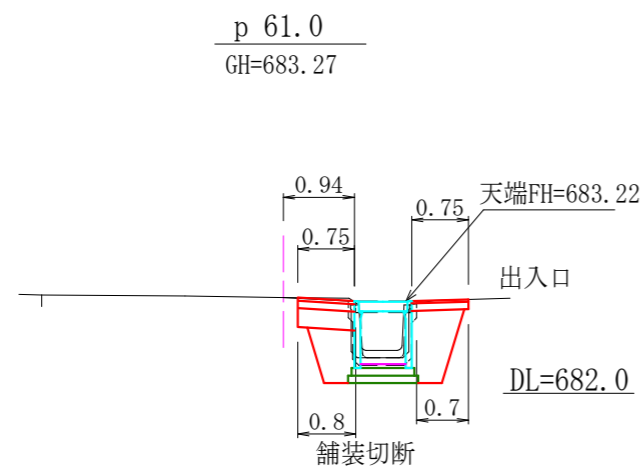
p106.0+1.7
作業土工
床掘=1.4 1.4
埋戻=0.7 0.9

DL=683.0



作業土工
床掘=1.4
埋戻=0.9

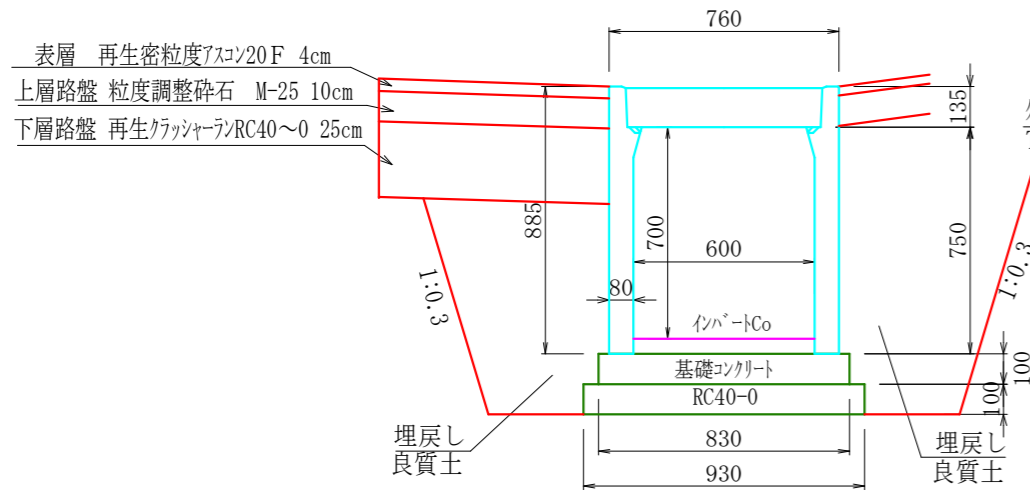
DL=682.0



注) 面積(A)はCADソフトの求積機能による
注) 現況の各図面はオフセット等による見取りを含む。

令和	2	年度	町単独側溝改修	工事
番号	3/4	横断図	縮尺	図示
町道534号線 箕輪町 木下				
	照査	設計	製図	鈴木
箕輪町役場				

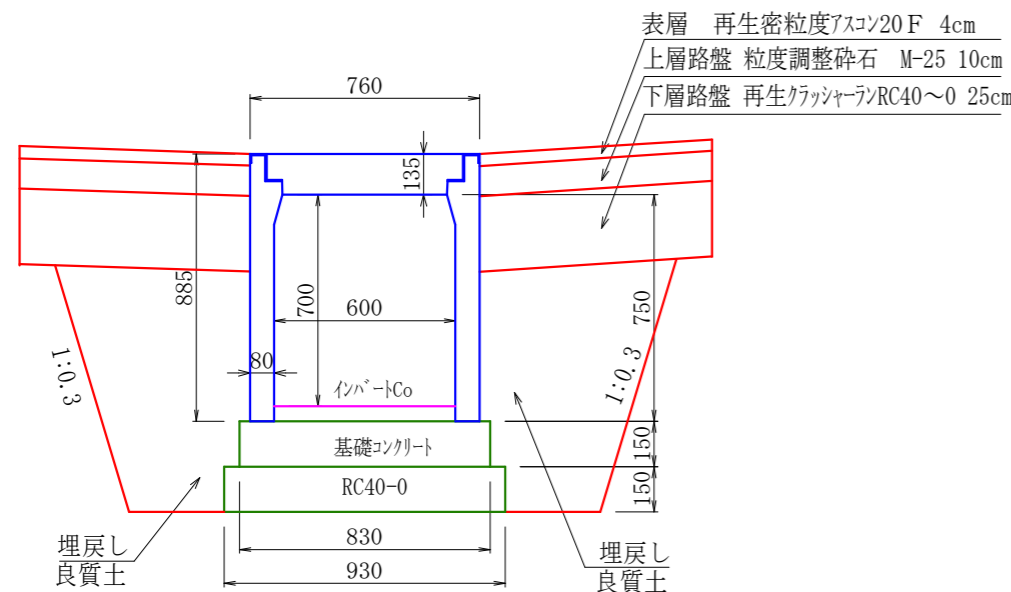
OS可変側溝 縦断用 同等品



10m当り数量

製品 縦断用OS側溝 同等品 W600*H700 L=2000 参考質量862kg/本 = 5 本
 インバートコンクリート 18-8-25BB 0.05*0.60*10.0= 0.30 m³
 基礎コンクリート 18-8-25BB 0.10*0.83*10.0= 0.83 m³
 基礎コンクリート型枠 0.10*2*10.0= 2.00 m²
 基礎砕石 RC40-0 t=10cm 0.10*0.93*10.0= 0.93 m³
 グレーチング 蓋 W600用対応品 L=495 参考質量32.9kg/枚 = 別途算出
 コンクリート 蓋 W600用対応品 L=500 参考質量99kg/枚 = 別途算出
 基面整正 0.93*10.0= 9.3 m²
 端数調整用 OS側溝胴型 同等品 W600*H700 L=1000 参考質量597kg/本

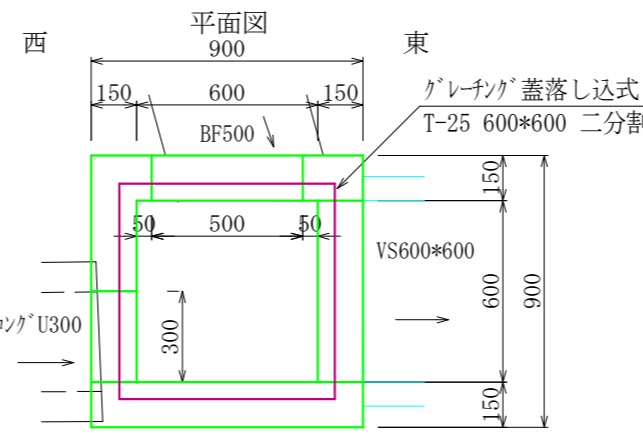
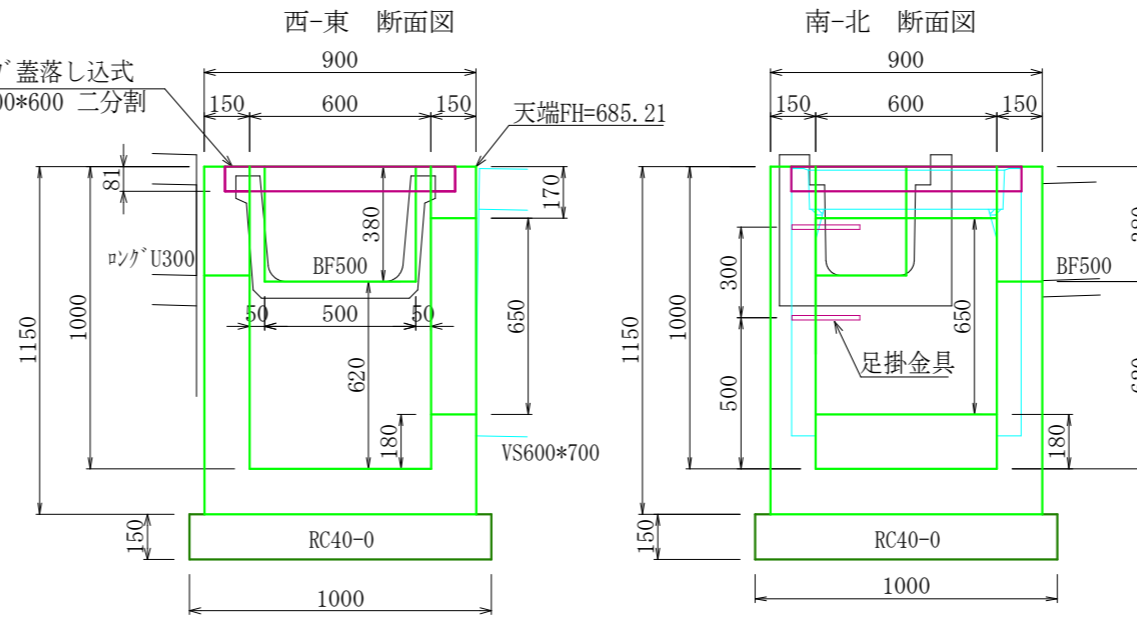
OS可変側溝 横断用 同等品



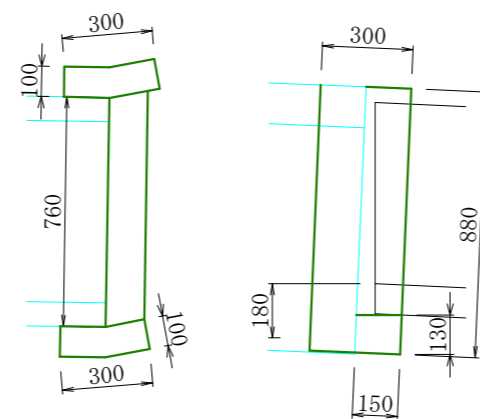
10m当り数量

製品 横断用OS側溝 同等品 W600*H700 L=2000 参考質量872kg/本 = 5 本
 インバートコンクリート 18-8-25BB 0.05*0.60*10.0= 0.30 m³
 基礎コンクリート 18-8-25BB 0.15*0.83*10.0= 1.25 m³
 基礎コンクリート型枠 0.15*2*10.0= 3.00 m²
 基礎砕石 RC40-0 t=15cm 0.15*0.93*10.0= 1.40 m³
 グレーチング 蓋 bolt固定 W600用対応品 L=995 = 5 枚
 基面整正 0.93*10.0= 9.3 m²

集水桝 B600*L600*H1000



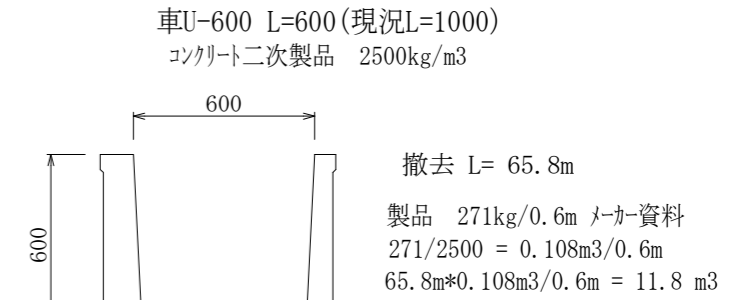
巻立工 P61.0



1基当り数量 すり付け部含む

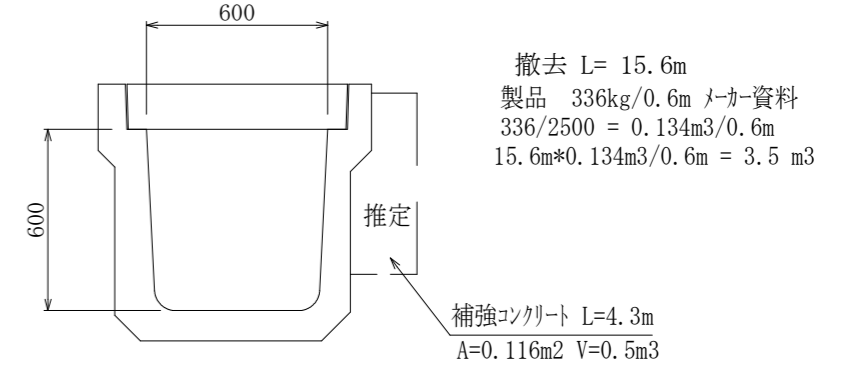
コンクリート18-8-25BB 0.30*0.10*0.88*2+0.15*0.13*0.76= 0.07 m³
 型枠 (0.10*2+0.30)*0.88*2+0.13*0.76= 1.0 m²

コンクリート撤去工



車U-600 L=600 (現況L=1000)
 コンクリート二次製品 2500kg/m³
 撤去 L= 65.8m
 製品 271kg/0.6m メーカー資料
 271/2500 = 0.108m³/0.6m
 65.8m*0.108m³/0.6m = 11.8 m³

特車U-600 L=600
 コンクリート二次製品 2500kg/m³



撤去 L= 15.6m
 製品 336kg/0.6m メーカー資料
 336/2500 = 0.134m³/0.6m
 15.6m*0.134m³/0.6m = 3.5 m³
 補強コンクリート L=4.3m
 A=0.116m² V=0.5m³
 車U600甲蓋L=1000 撤去 = 5.3枚
 歩道用甲蓋 L=600 77kg/枚 メーカー資料
 換算重量 1.0/0.6*77kg=128kg/枚
 128/2500 = 0.051m³/枚
 5.3枚*0.051m³/枚 = 0.3 m³
 特車U600甲蓋撤去 = 26枚
 甲蓋 L=600 158kg/枚 メーカー資料
 158/2500 = 0.063m³/枚
 26枚*0.063m³/枚 = 1.6 m³

鋼材撤去工

編鋼板蓋

t=6mm 48.77kg/m² メーカー資料
 800*800 = 2枚 730*630 = 1枚 700*490 = 1枚
 (0.80*0.80*2+0.73*0.60+0.70*0.49)*48.77 = 101 kg

グレーチングU字溝蓋 L=995 T-2推定
 溝幅300 =14.1kg/枚 = 1 枚 (メーカー資料)
 重量 = 14.1*1 = 14 kg

鋼材重量合計 = 101+14 = 115 kg

鉄筋コンクリート撤去体積合計
 11.8+3.5+0.3+1.6 = 17.2 m³
 無筋コンクリート撤去体積合計= 0.5 m³

令和 2 年度 町単独側溝改修 工事
番号 4/4 構造図 縮尺 図示
町道534号線 箕輪町 木下
照査 設計 製図 鈴木
箕輪町役場

注) 面積 (A) はCADソフトの求積機能による
 注) 現況の各図面はオフセット等による見取りを含む。