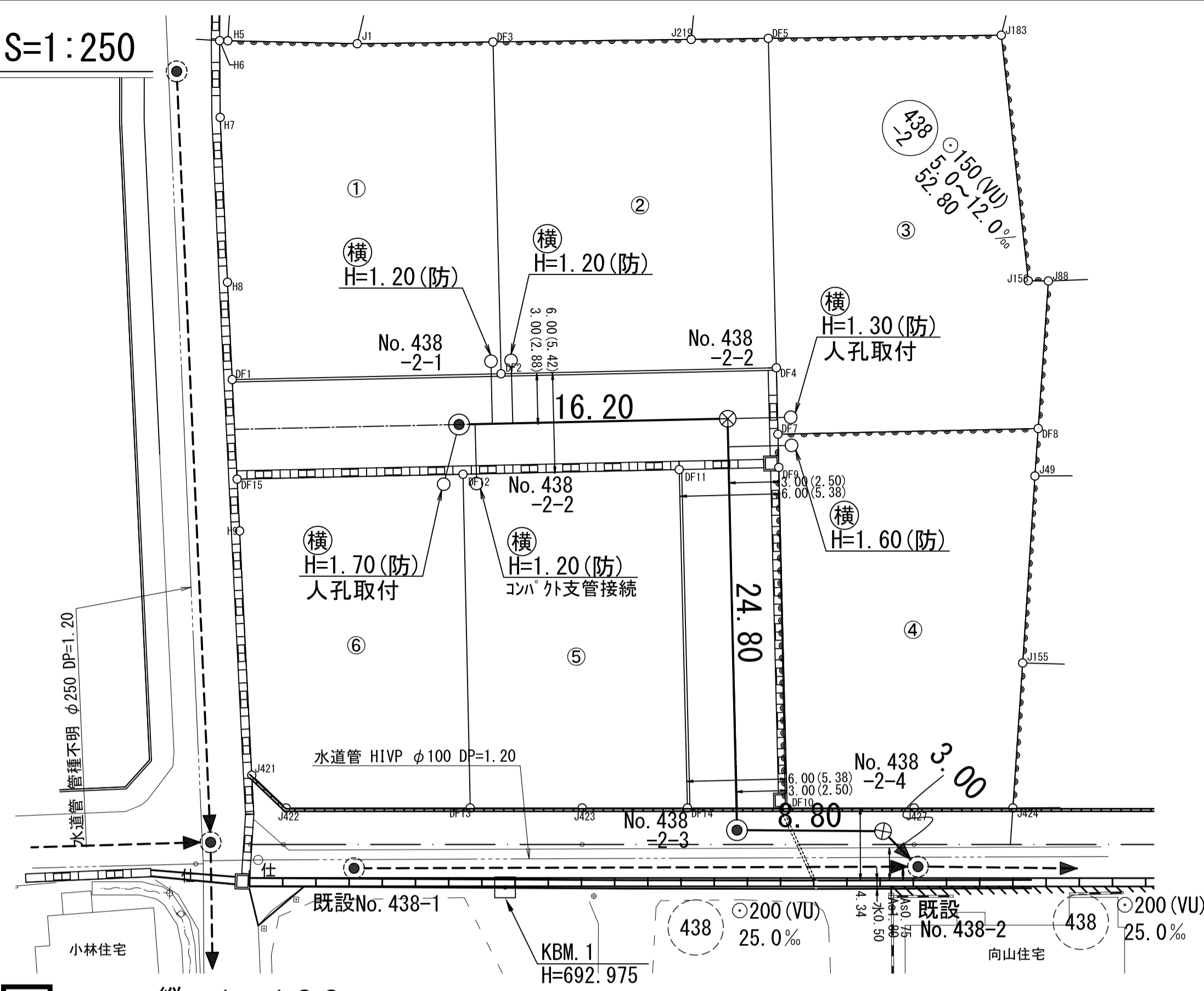
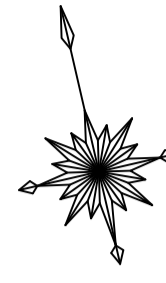
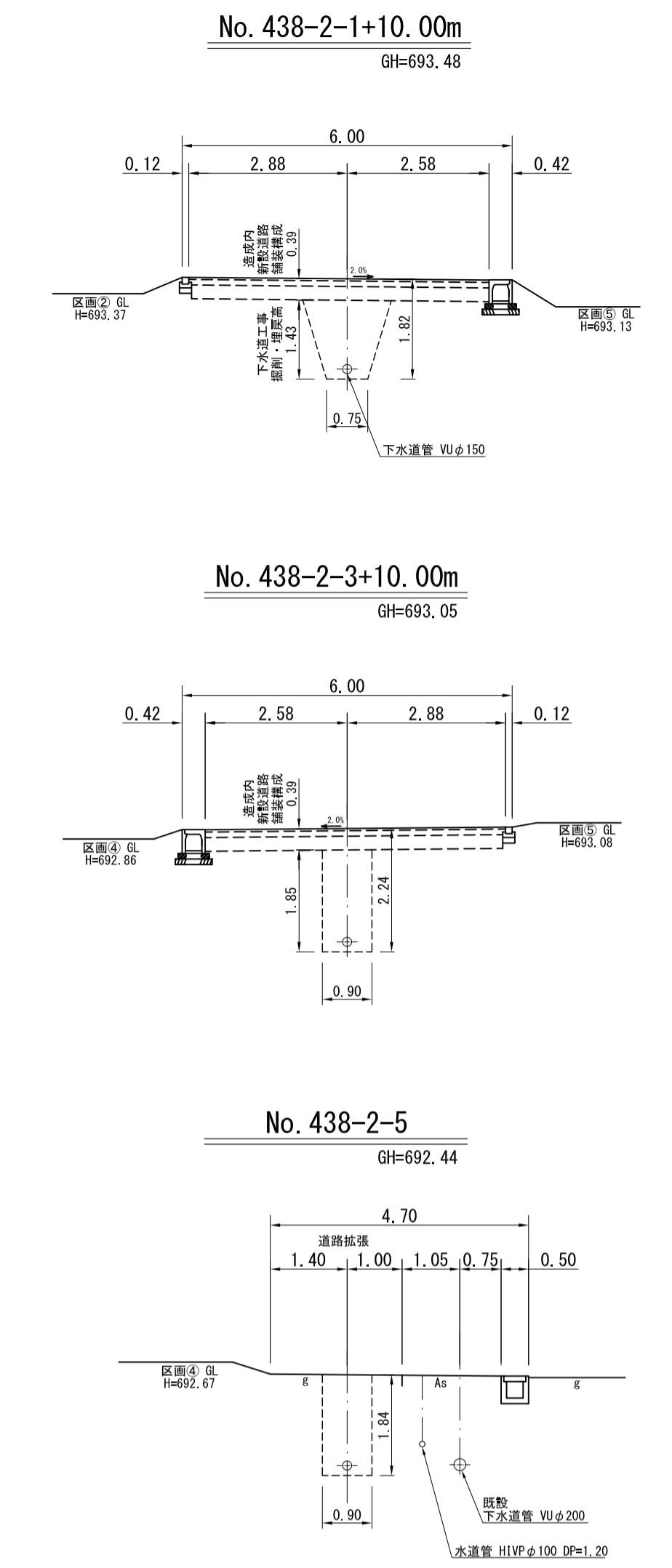


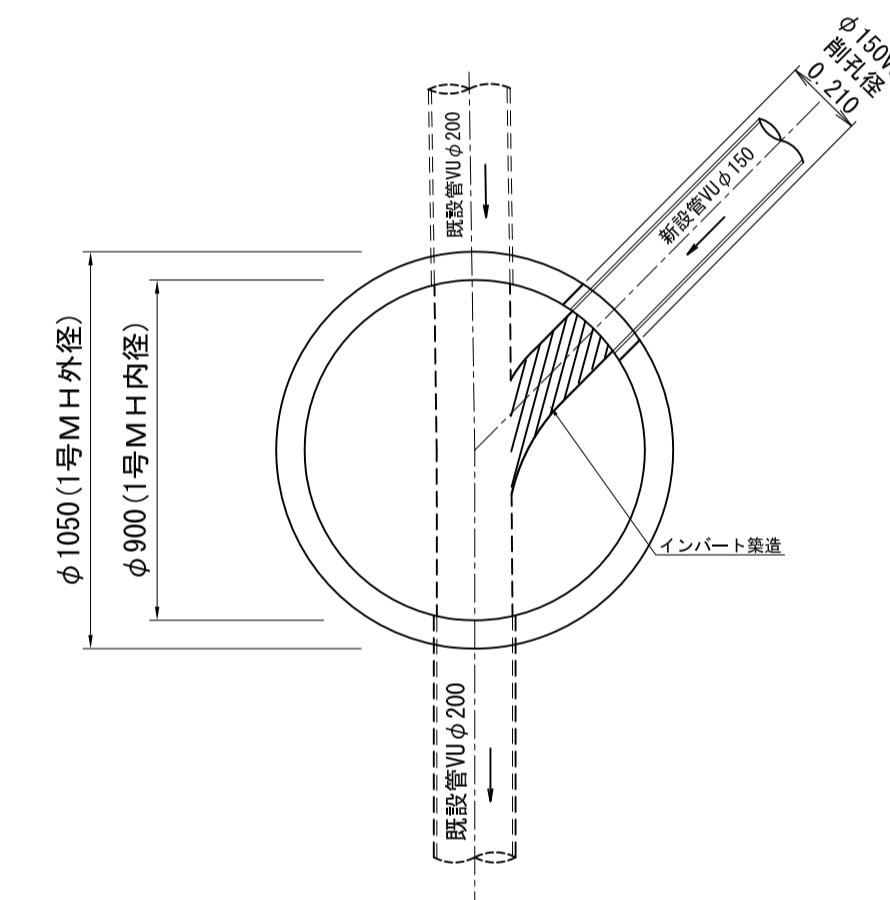
平面図 S=1:250



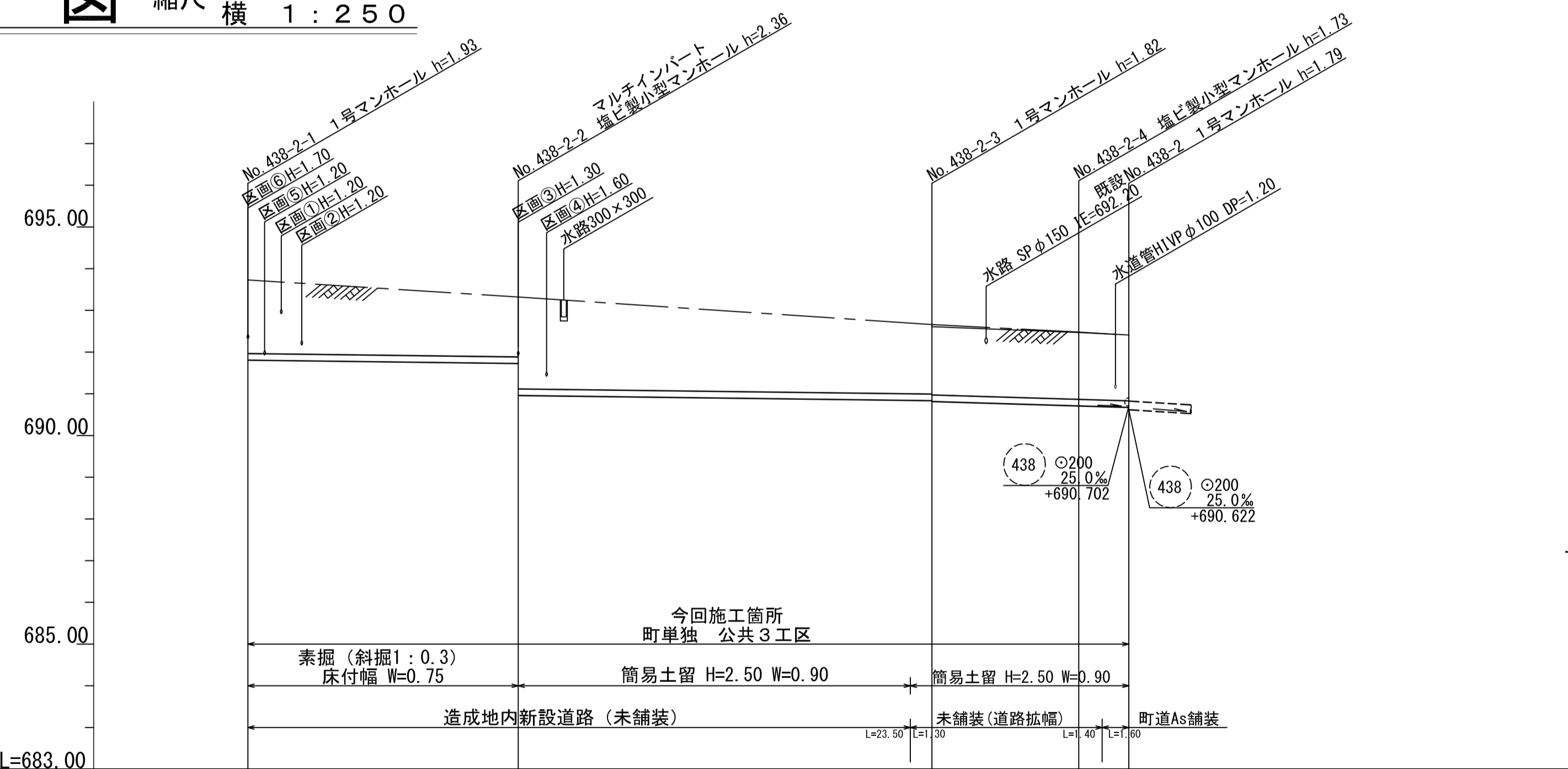
横断図 S=1:100



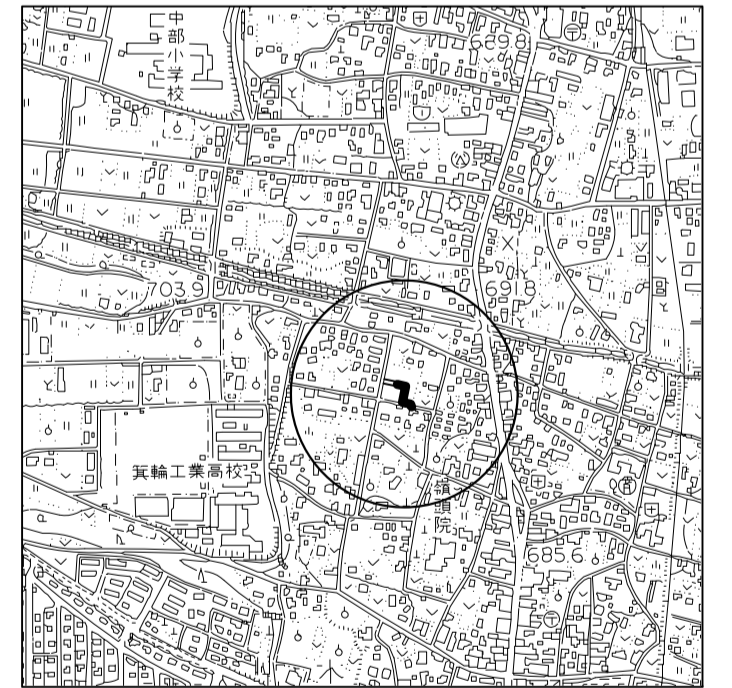
既設No. 438-2流入図 S=1:20



縦断面図 縮尺 縦横 1:100 1:250



位置図 S=1:10,000



地盤高	693.73	693.32	[692.72] [692.59] [692.64]	[692.44] [692.43] [692.42]	692.41
土被	(1.38) 1.77	(1.05) 1.44 (1.81)	(1.33) [1.72] 1.59 1.61	1.56 [1.57] 1.58	1.58
管底高	691.802	691.721 690.962	690.844 690.838 690.818	690.712 690.695	690.676
掘削深	(1.65) 2.04	(1.32) 1.71 (2.00)	(1.59) [1.98] 1.88 1.88	1.83 [1.83] 1.84	1.84
通加距離	0.00	16.20	[39.70] 41.00	49.80 [51.20] 52.80	

測点	X	Y
KBM. 1	-10249.646	-46550.805
No. 438-2-1	-10221.822	-46547.420
No. 438-2-2	-10225.003	-46531.538
No. 438-2-3	-10249.334	-46536.413
No. 438-2-4	-10251.318	-46527.840
既設 No. 438-2	-10253.863	-46526.252
J421	-10239.714	-46564.224
J422	-10242.092	-46562.637
J423	-10245.991	-46545.224
J427	-10250.361	-46525.707
J424	-10251.662	-46519.899

路線番号表			
438	-2		

令和2年度 町単独 宅地造成関連 公共下水道管渠埋設工事			
平面/縦断/横断面図 縮尺 図示			
箕輪町 木下上一西 町単独 公共3工区			
町長	白鳥	課長	田中
照査	設計	製図	
図面番号 3 葉中之 1			
箕輪町 役場			

※ 現場発生土は造成地に利用するため、処分量は計上しない。
 () 内数値は、造成地内新設道路の路盤以下(-0.39m)での値を示す。
 [] 内数値は、舗装境での値を示す。
 □ 内数値は、計画地盤高。
 No. 438-2-4, No. 438-2-5のマンホール深は計画GLより算出。

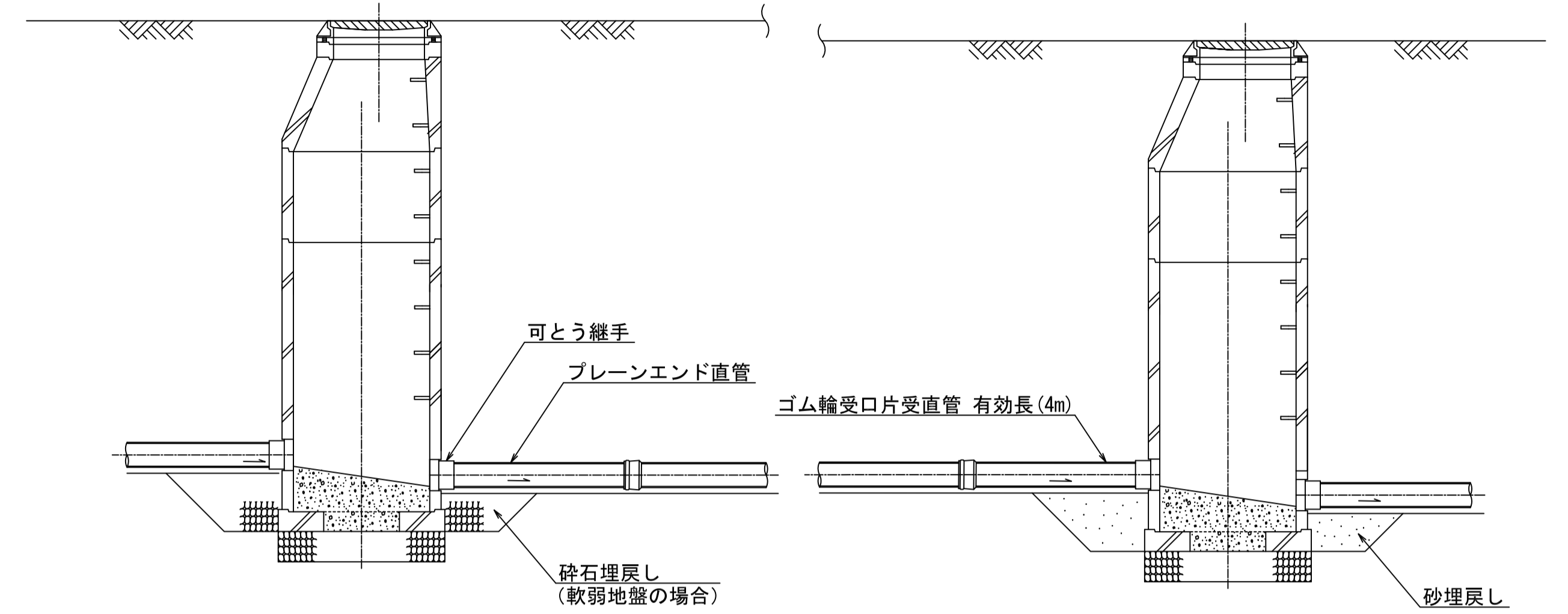
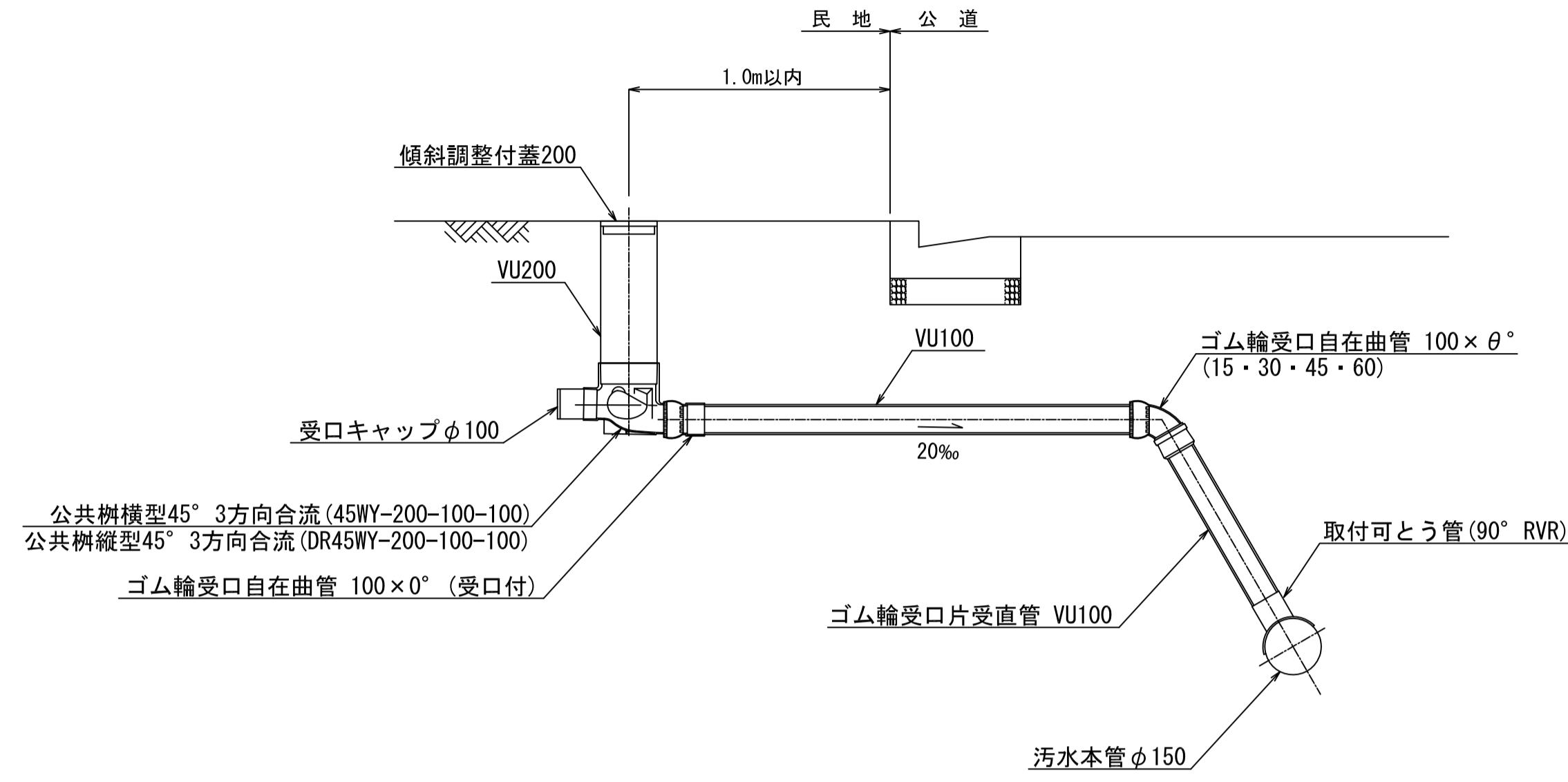
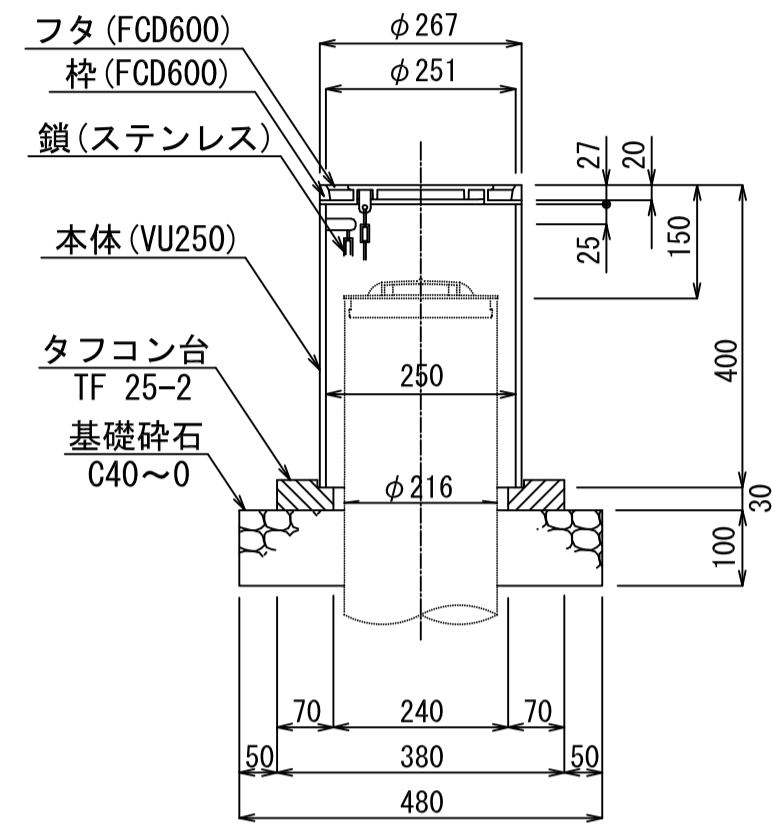
小口径公共マス設置及び取付管工標準図

縮尺 1 : 20

マンホール継手部詳細図

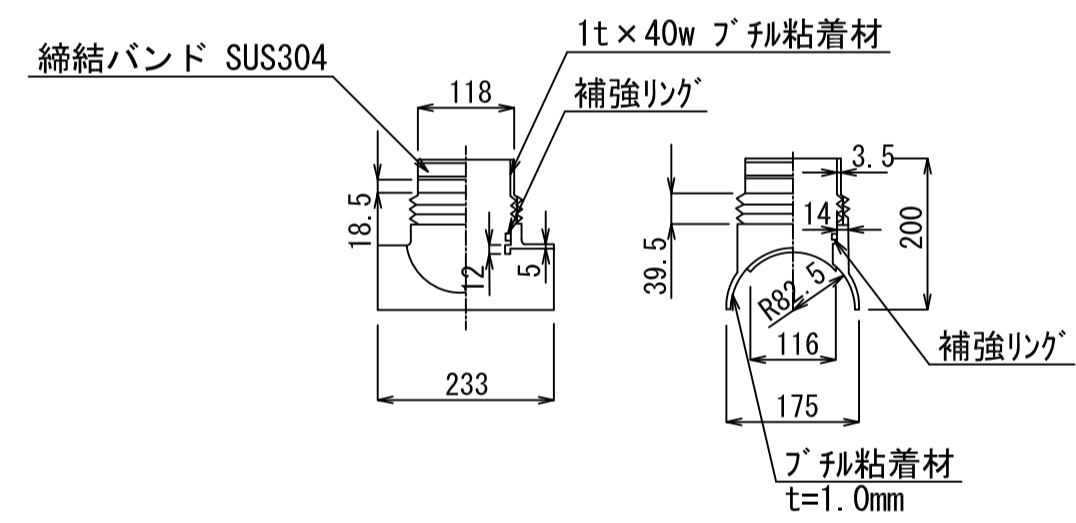
縮尺 1 : 30

防護蓋詳細図 縮尺 1 : 10

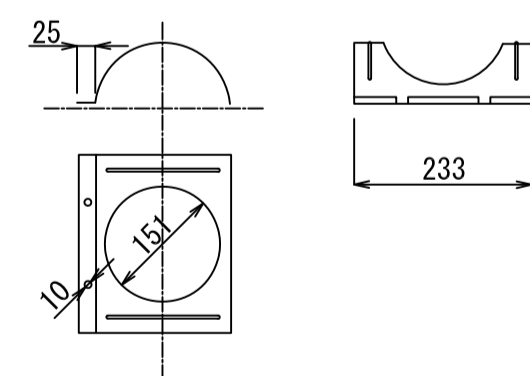


ゴム製可とう継手支管詳細図 縮尺 1 : 10

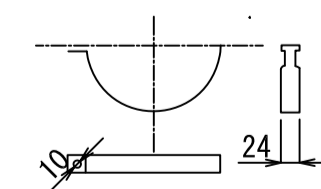
本体ゴム



押さえカバー (SUS304)



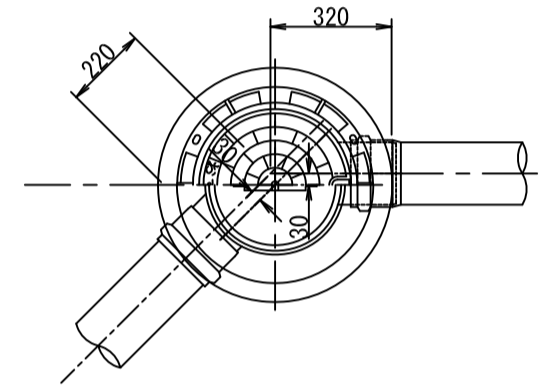
Uバンド (SUS304)



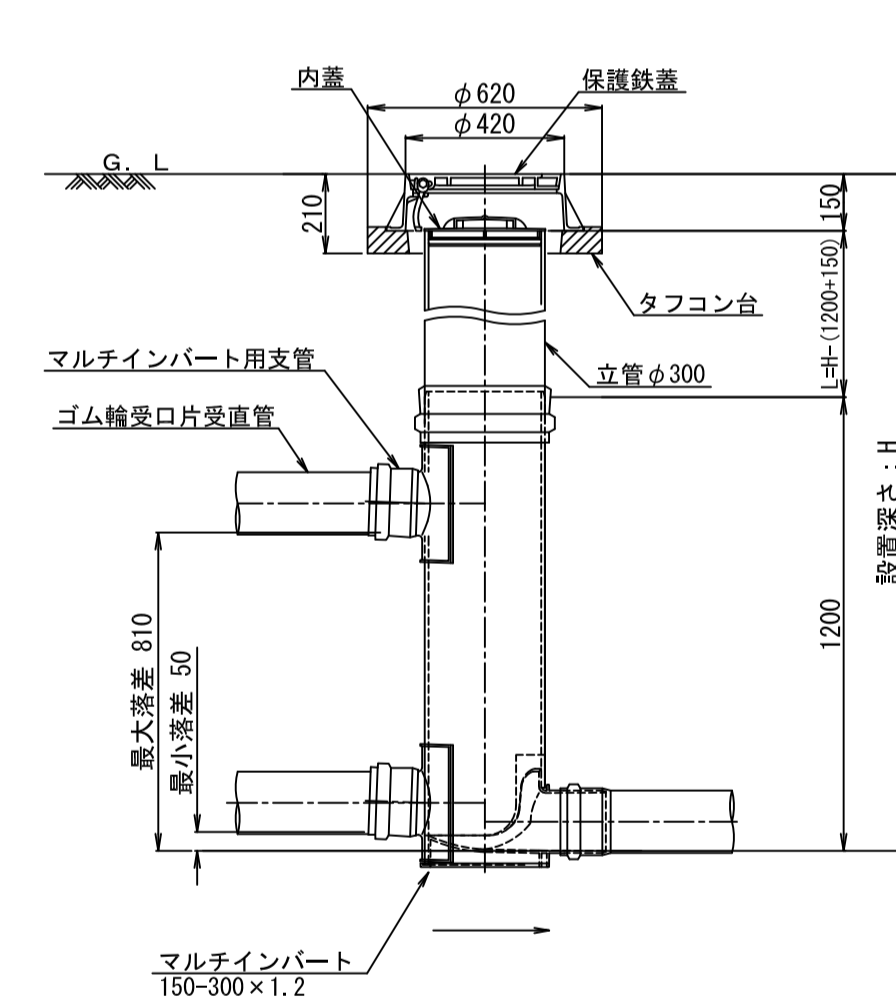
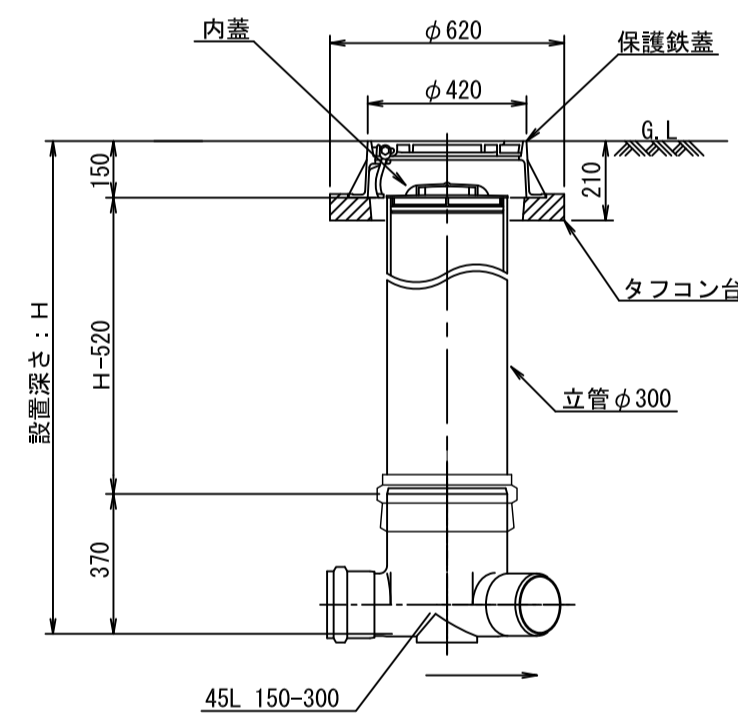
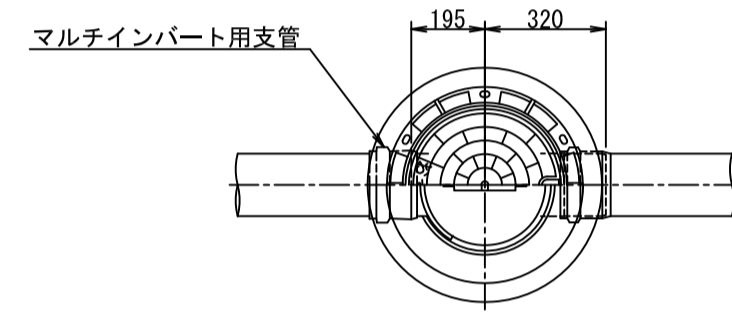
令和2年度 町単独 宅地造成関連 公共下水道管渠埋設工事			
構造図 1	縮尺		図示
箕輪町 木下 上一西 町単独 公共3工区			
町長	白鳥	課長	田中
照査	設計	製図	
図面番号 3葉中之 2			
箕輪町役場			

塩ビ製小型マンホール詳細図 縮尺 1:20

45L



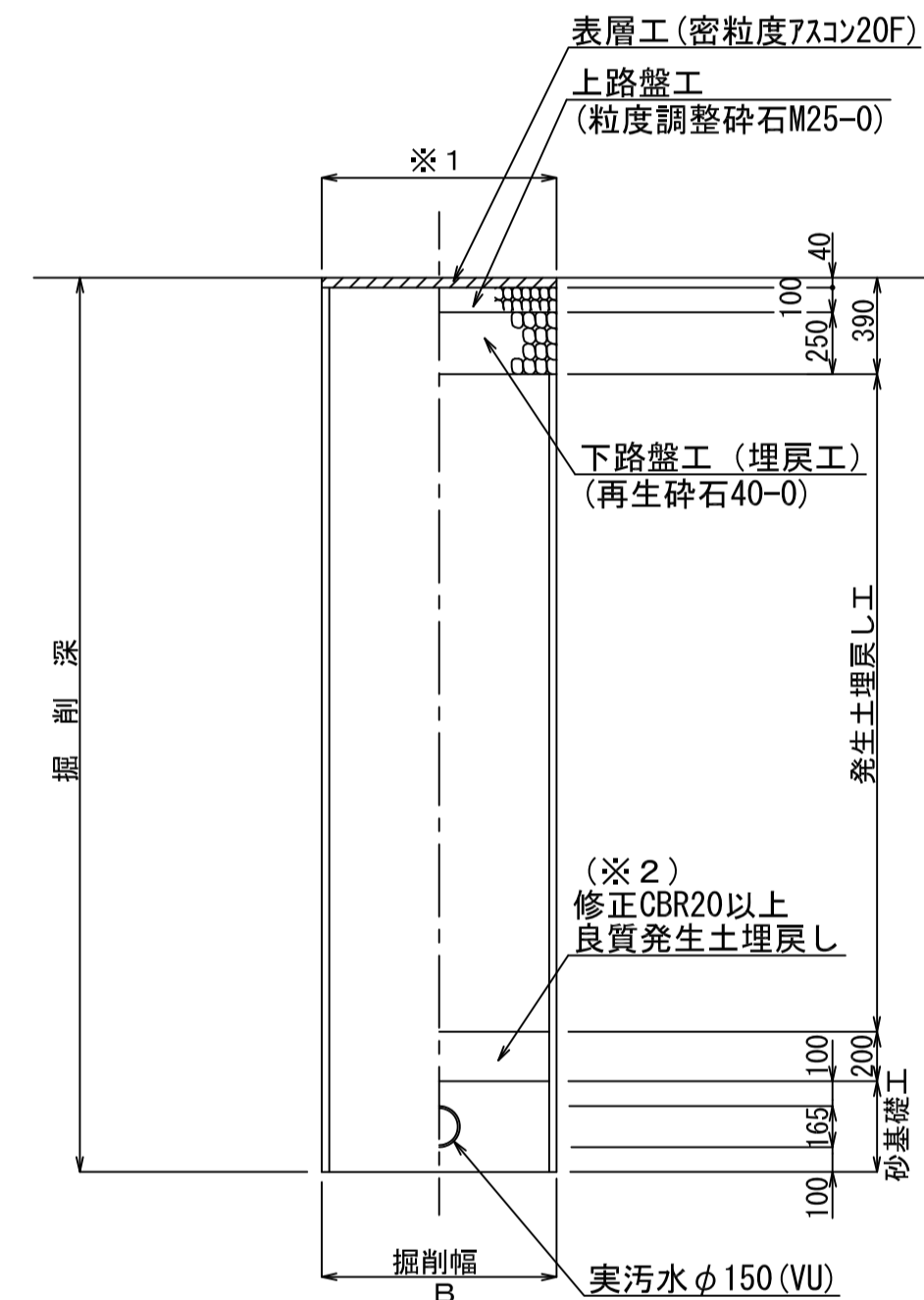
マルチインバート



土工標準図 縮尺 1:30

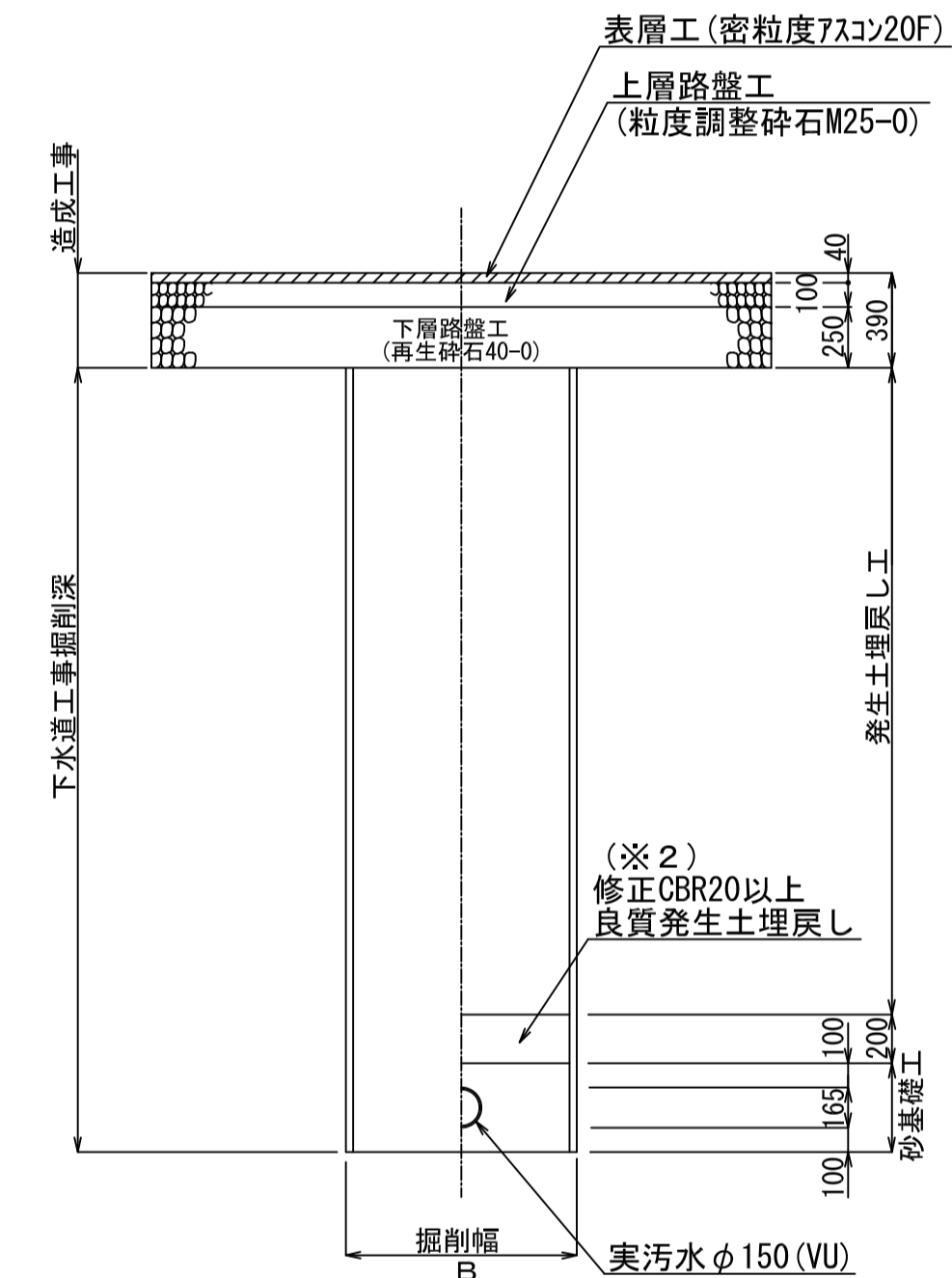
町道部

掘削 埋戻し



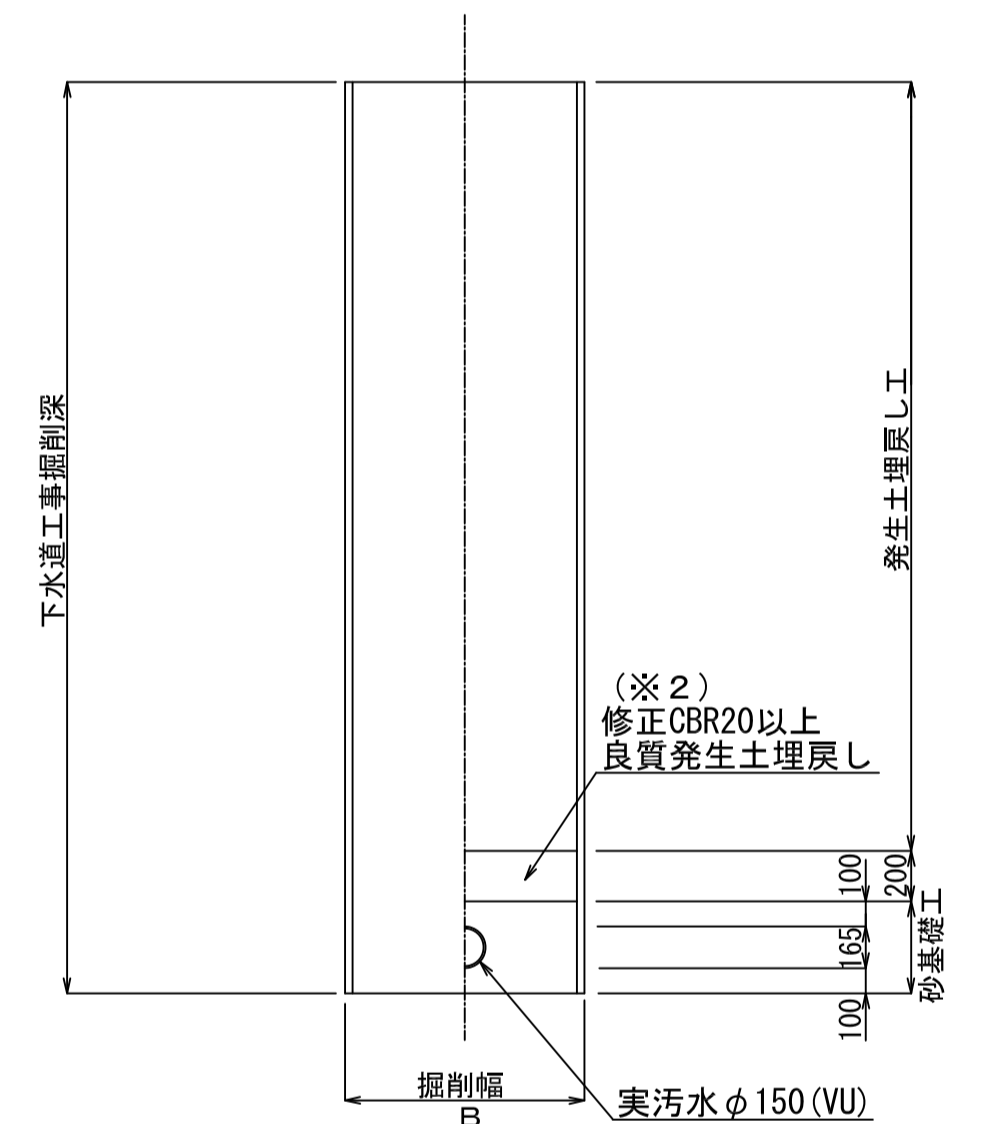
造成地内新設道路

掘削 埋戻し



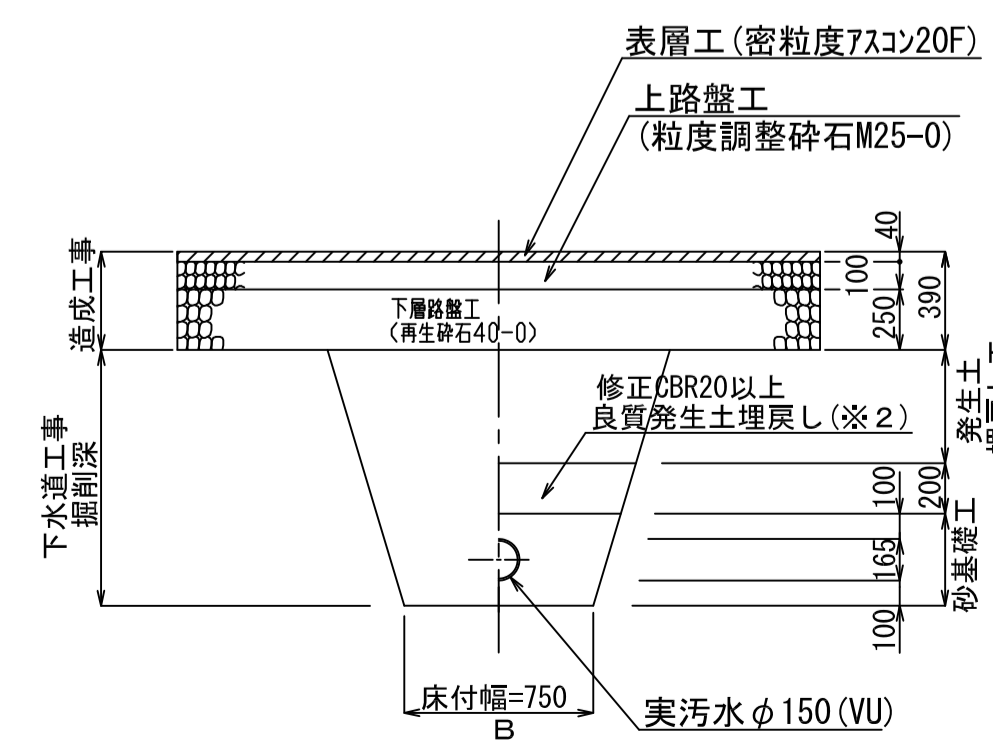
未舗装 (道路拡幅部)

掘削 埋戻し



造成地内新設道路(斜掘部)

掘削 埋戻し



- ※1 表層は掘削幅の復旧とする。
- ※2 良質発生土は、石・がれきなど管に影響を及ぼすような固形物をいっしょに埋め込んではいけません。(修正CBR20以上)

B=900

令和2年度 町単独 宅地造成関連 公共下水道管渠埋設工事			
構造図 2	縮尺 図示		
箕輪町 木下 上一西 町単独 公共3工区			
町長	白鳥	課長	田中
照査	設計	製図	
図面番号 3 葉中之 3			
箕輪町役場			