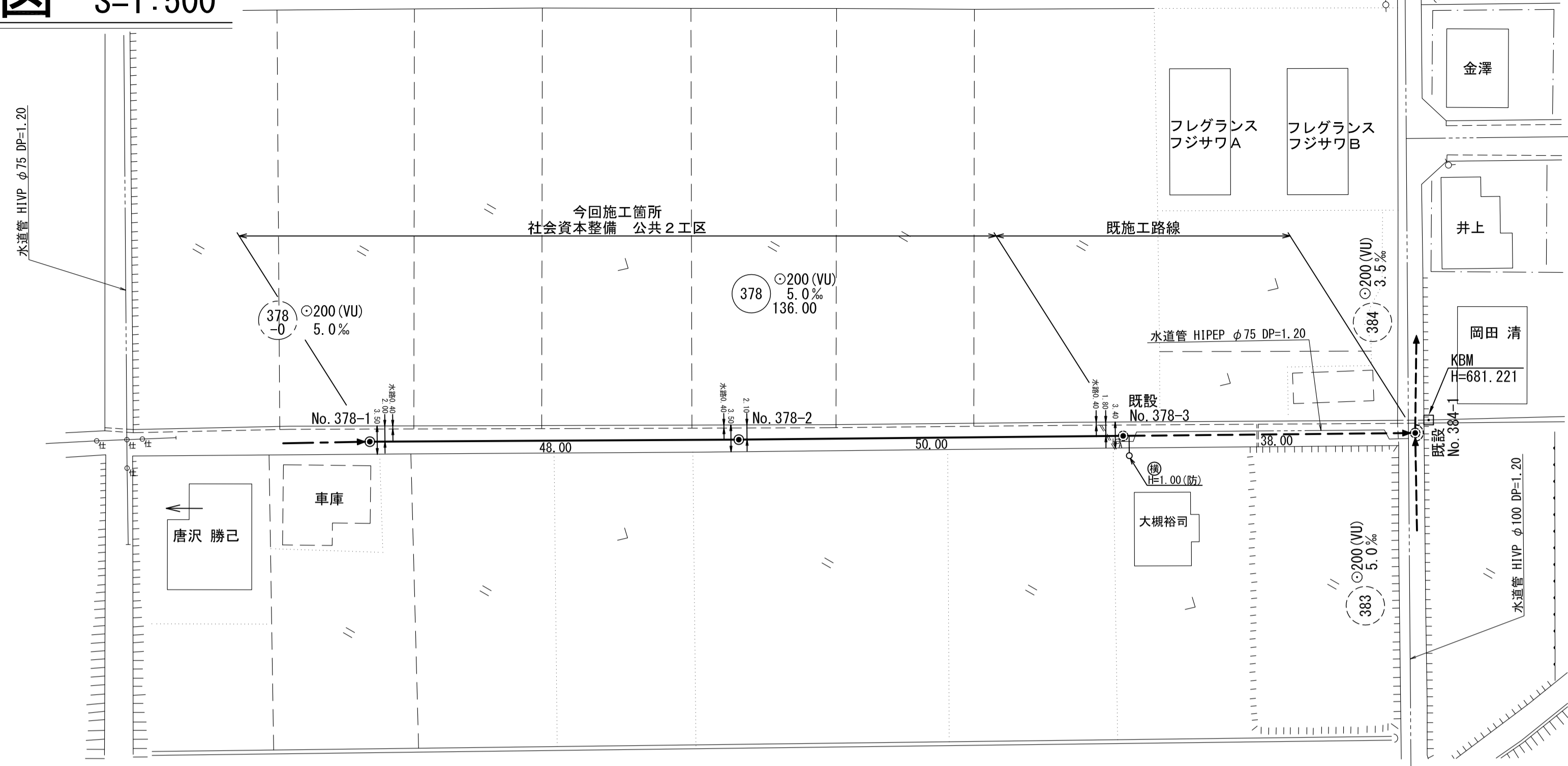
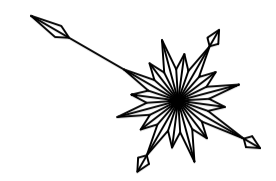
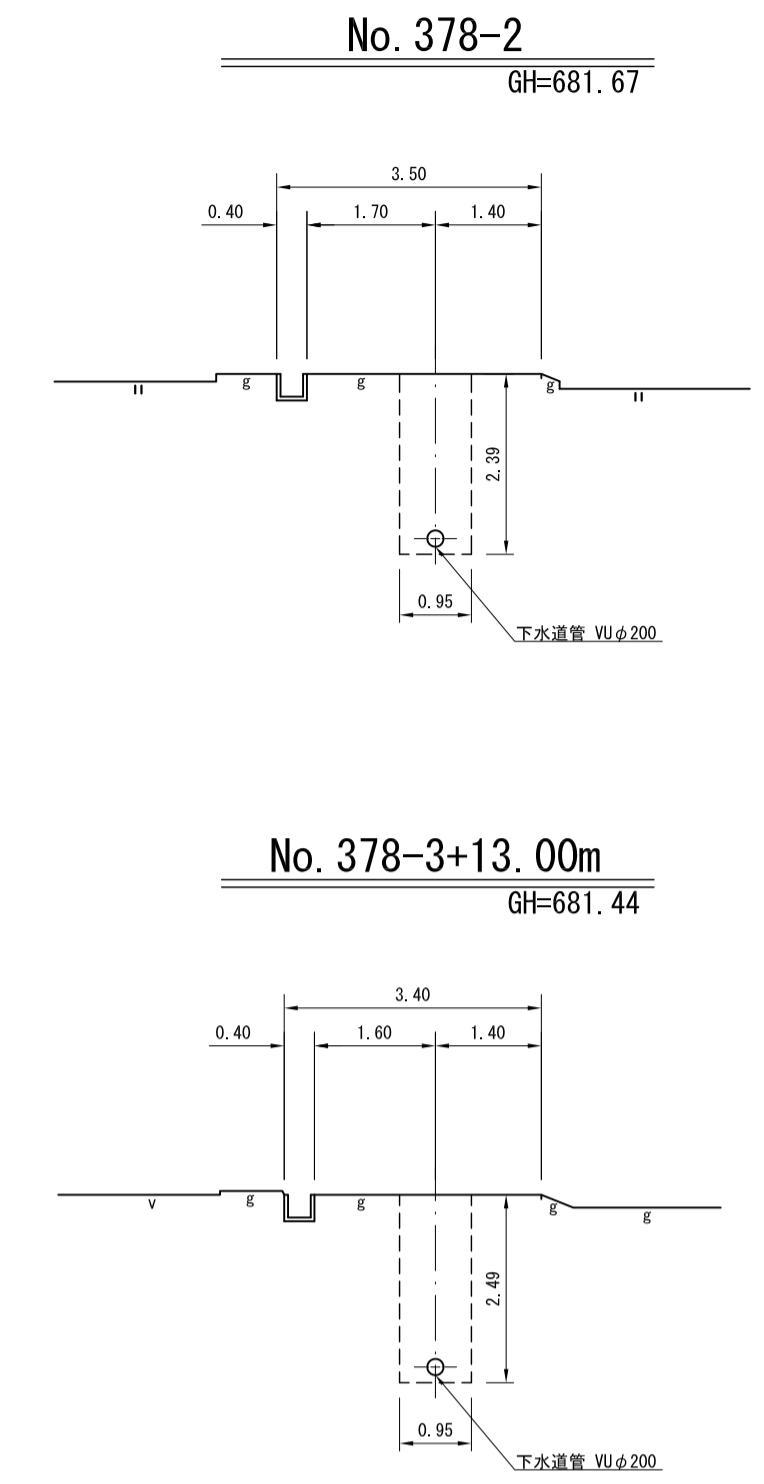


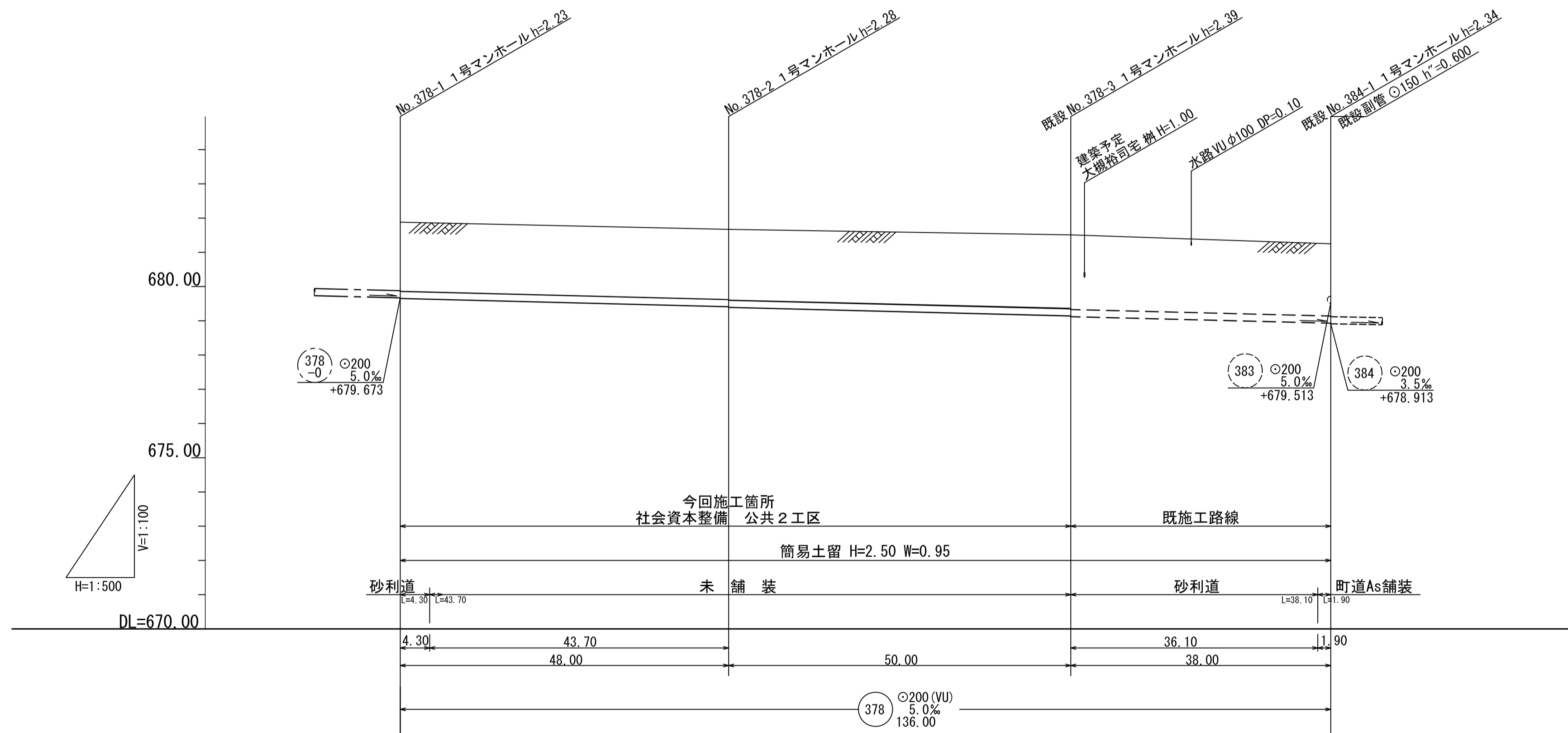
平面図 S=1:500



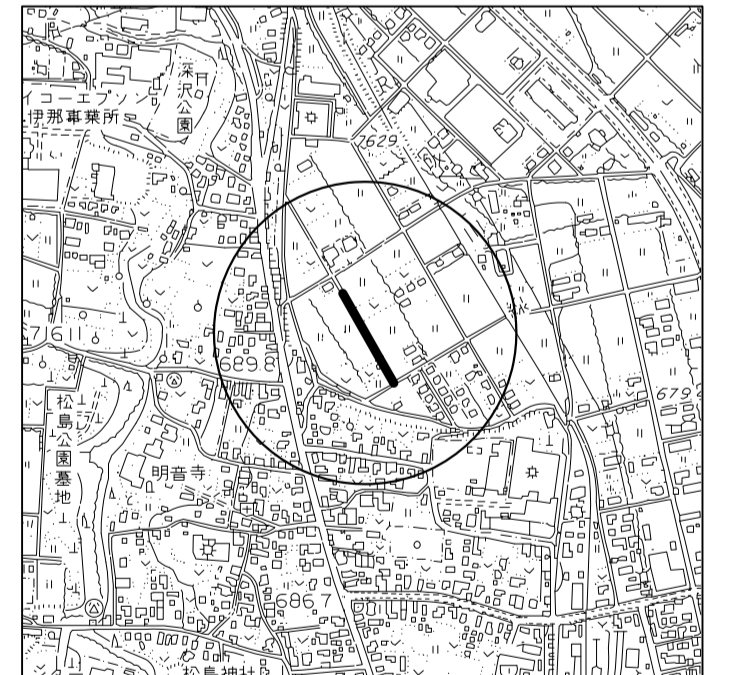
横断面図 S=1:100



縦断面図 縮尺 縦横 1:100 1:500



位置図 S=1:10,000



地盤高	681.88	681.67	681.51	681.25
土被	2.02	2.05	2.16	2.11
管底高	679.653	679.413 679.393	679.143 679.123	678.933
掘削深	2.24	2.27 2.28	2.48 2.50	2.43
透加距離	0.00	48.00	98.00	136.00

路線番号表

378

令和2年度 社会資本整備総合交付金
事業 公共下水道管渠埋設工事
平面/縦断/横断面図 縮尺 図示

箕輪町 松島北2
交付金事業 公共 2 工区

町長 白鳥 課長 田中

照査 設計 製図

図面番号 2 葉中之 1

箕輪町役場

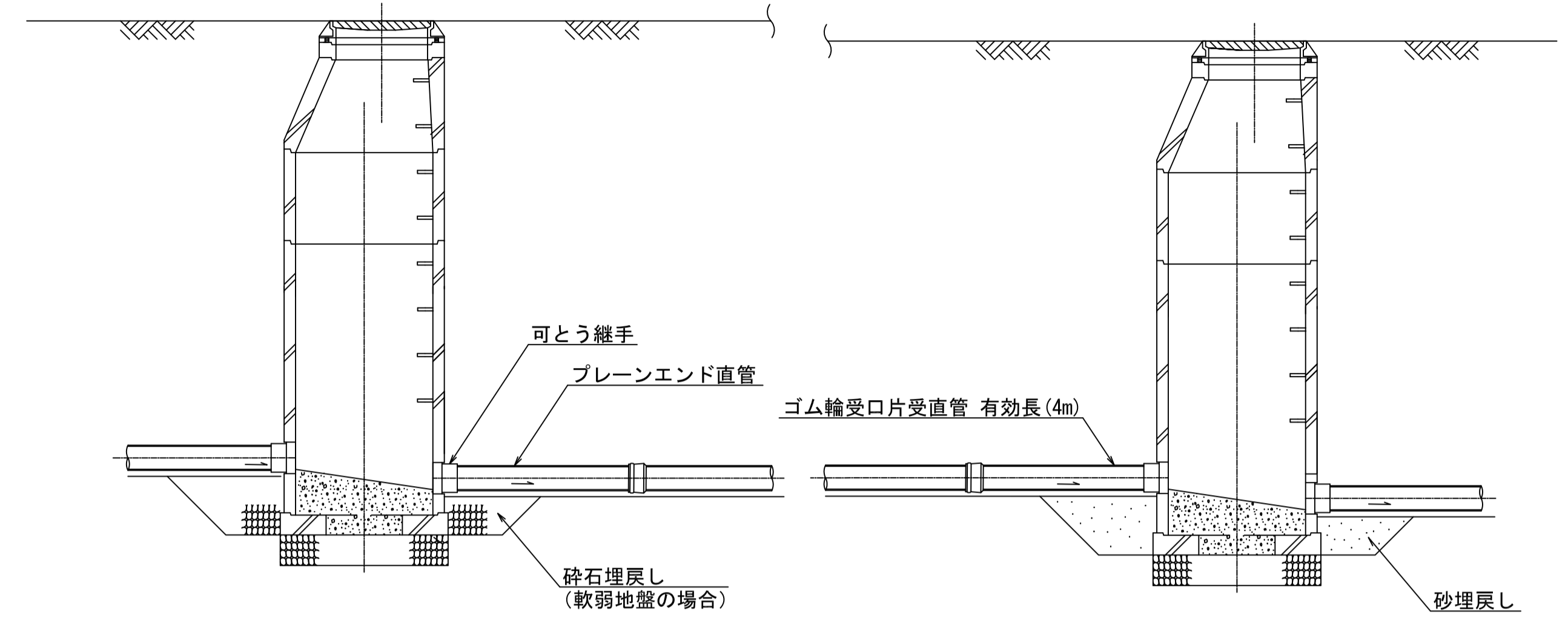
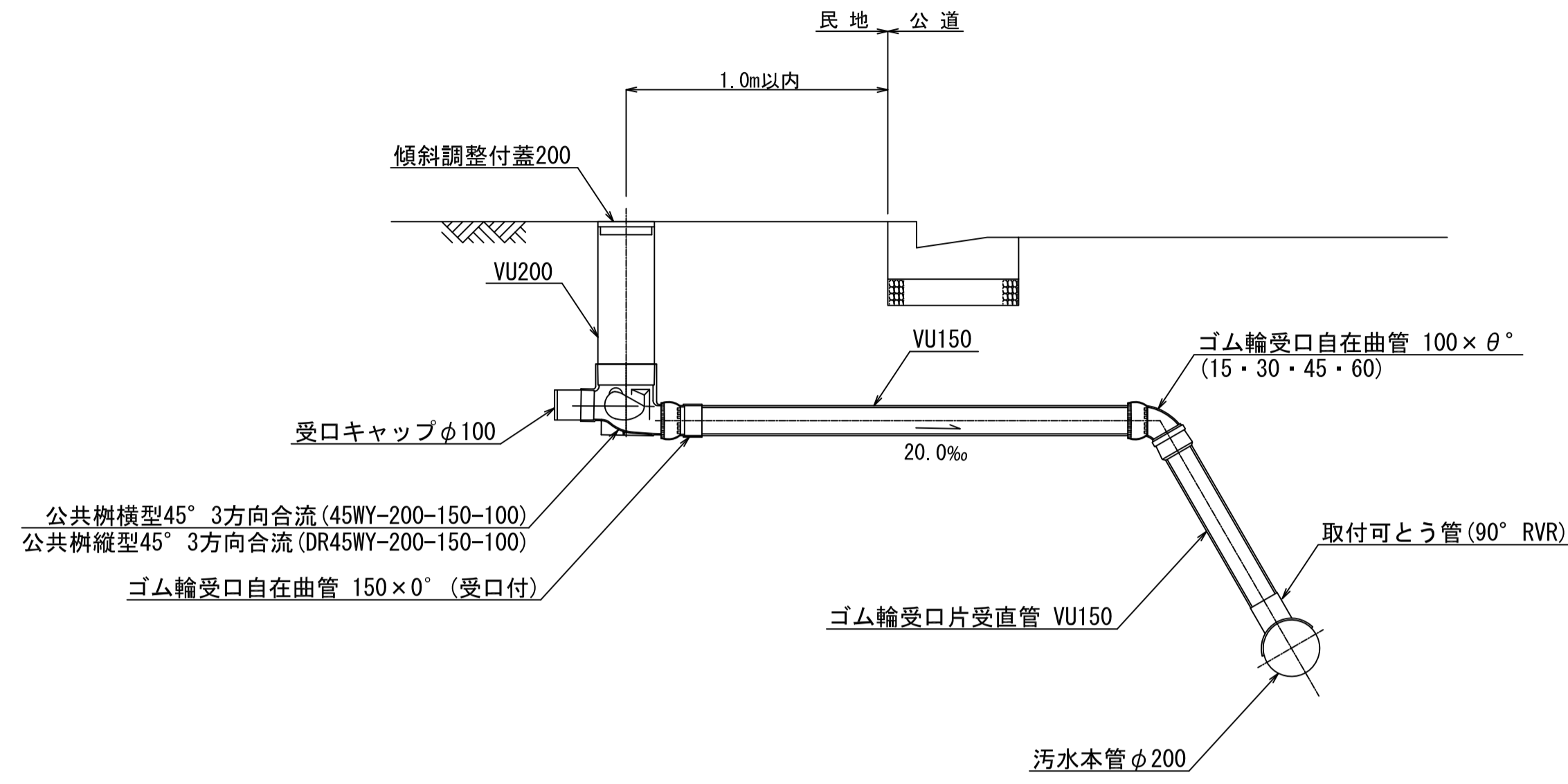
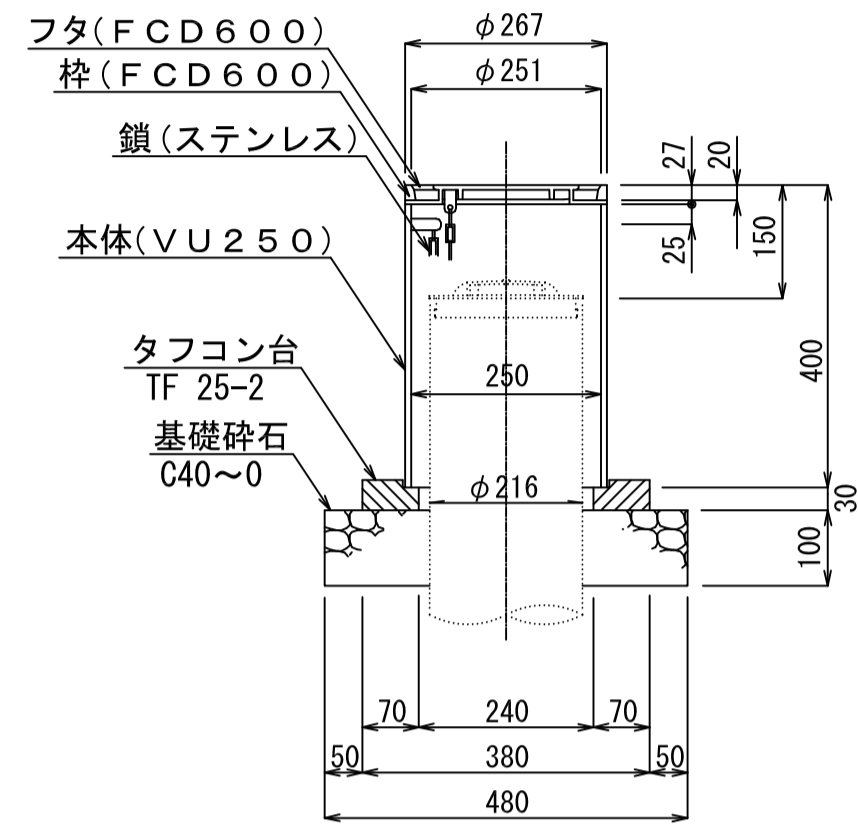
小口径公共マス設置及び取付管工標準図

縮尺 1 : 20

マンホール継手部詳細図

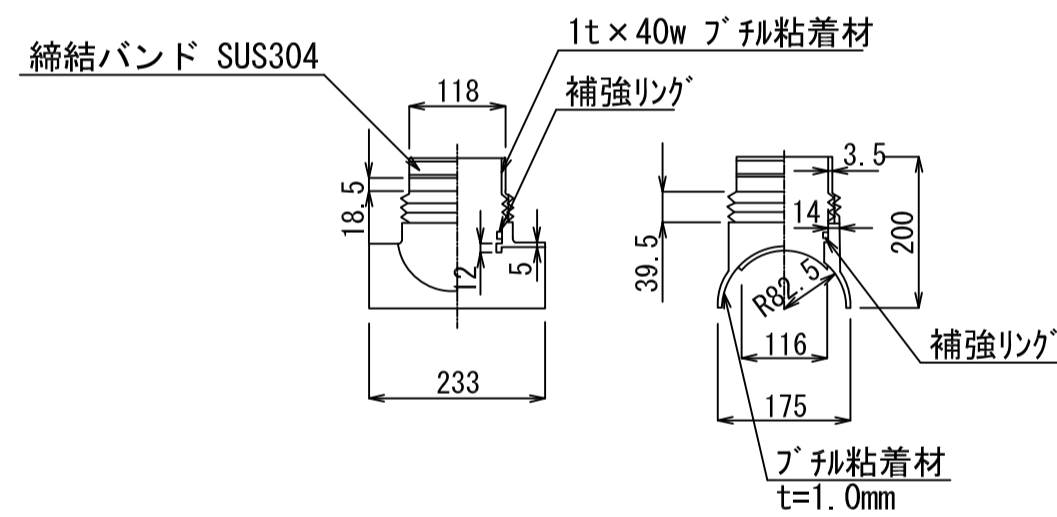
縮尺 1 : 30

防護蓋詳細図 縮尺 1 : 10

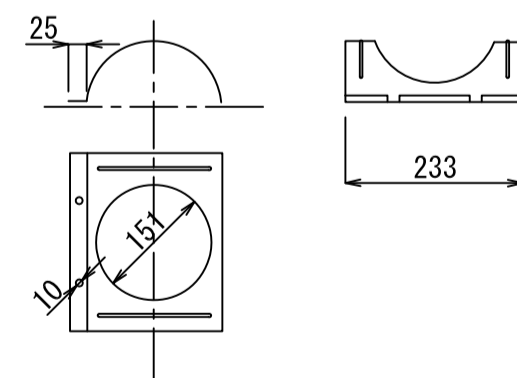


ゴム製可とう継手支管詳細図 縮尺 1 : 10

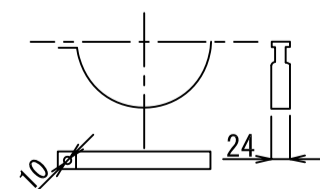
本体ゴム



押さえカバー (SUS304)



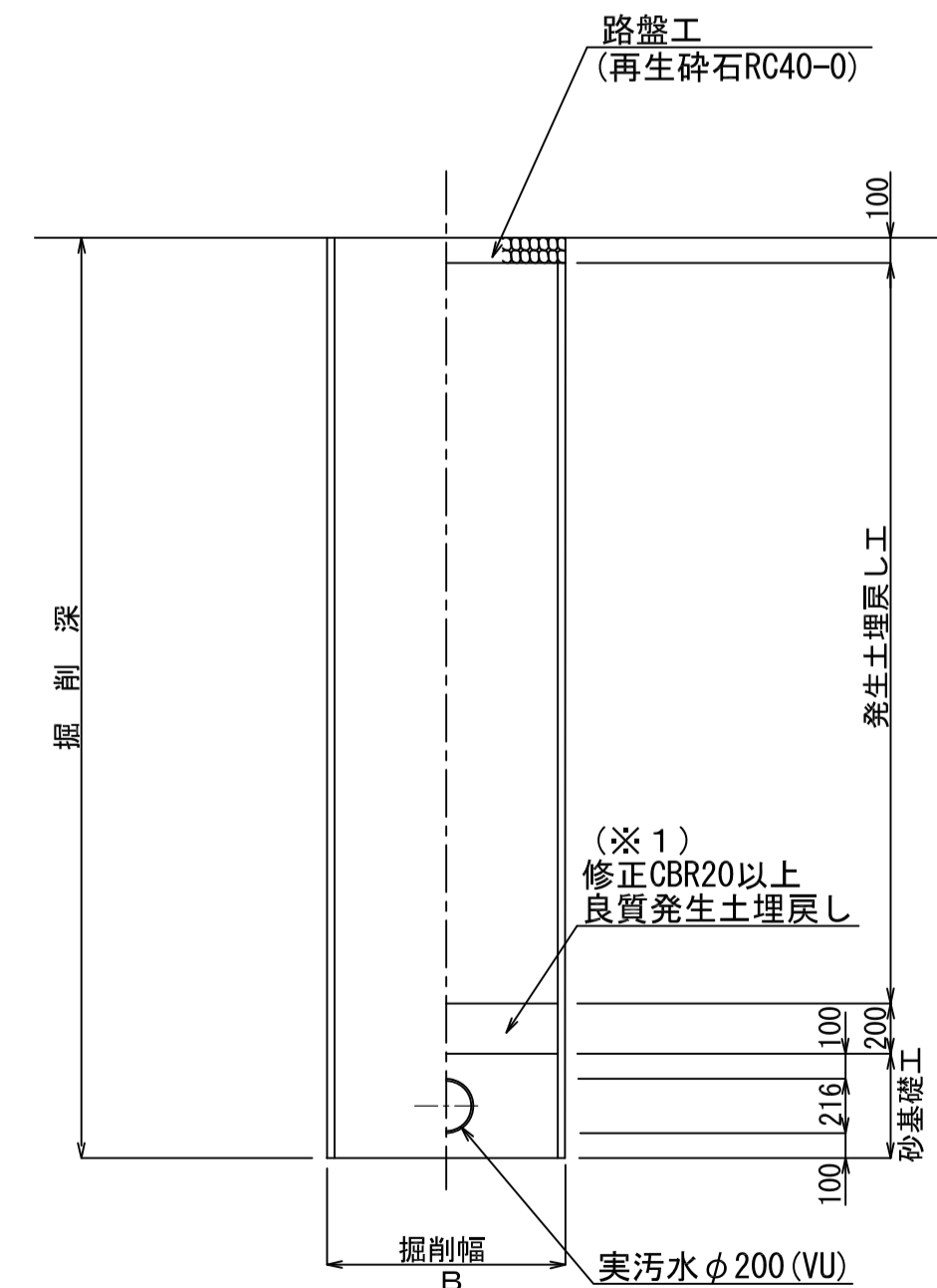
Uバンド (SUS304)



土工標準図 縮尺 1 : 30

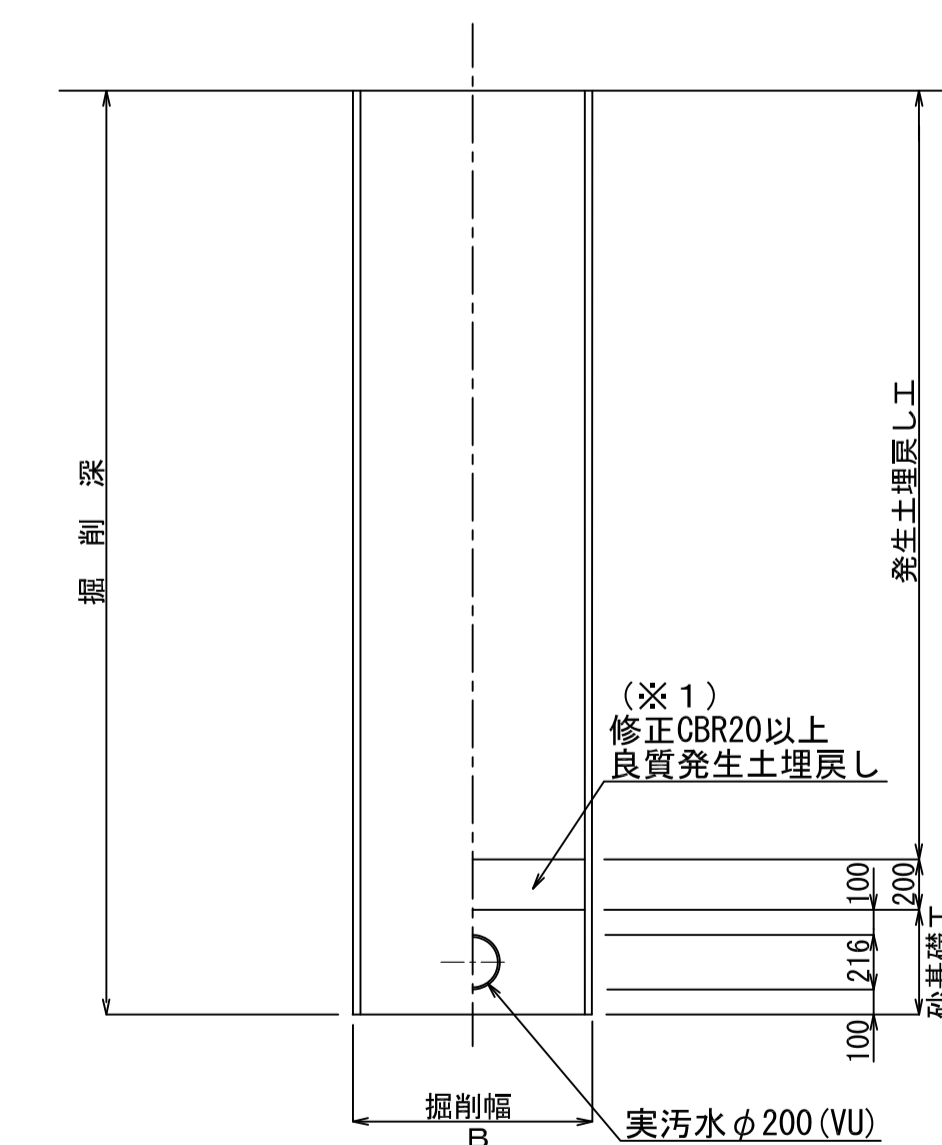
砂利道

掘削 埋戻し



未舗装

掘削 埋戻し



※1 良質発生土は、石・がれきなど管に影響を及ぼすような固形物をいっしょに埋め込んではいけません。(修正CBR20以上)

B=950

令和2年度 社会資本整備総合交付金 事業 公共下水道管渠埋設工事			
構造図	縮尺	図示	
箕輪町 松島北2 交付金事業 公共2工区			
町長	白鳥	課長	田中
照査	設計	製図	
図面番号 2 葉中之 2			
箕輪町役場			