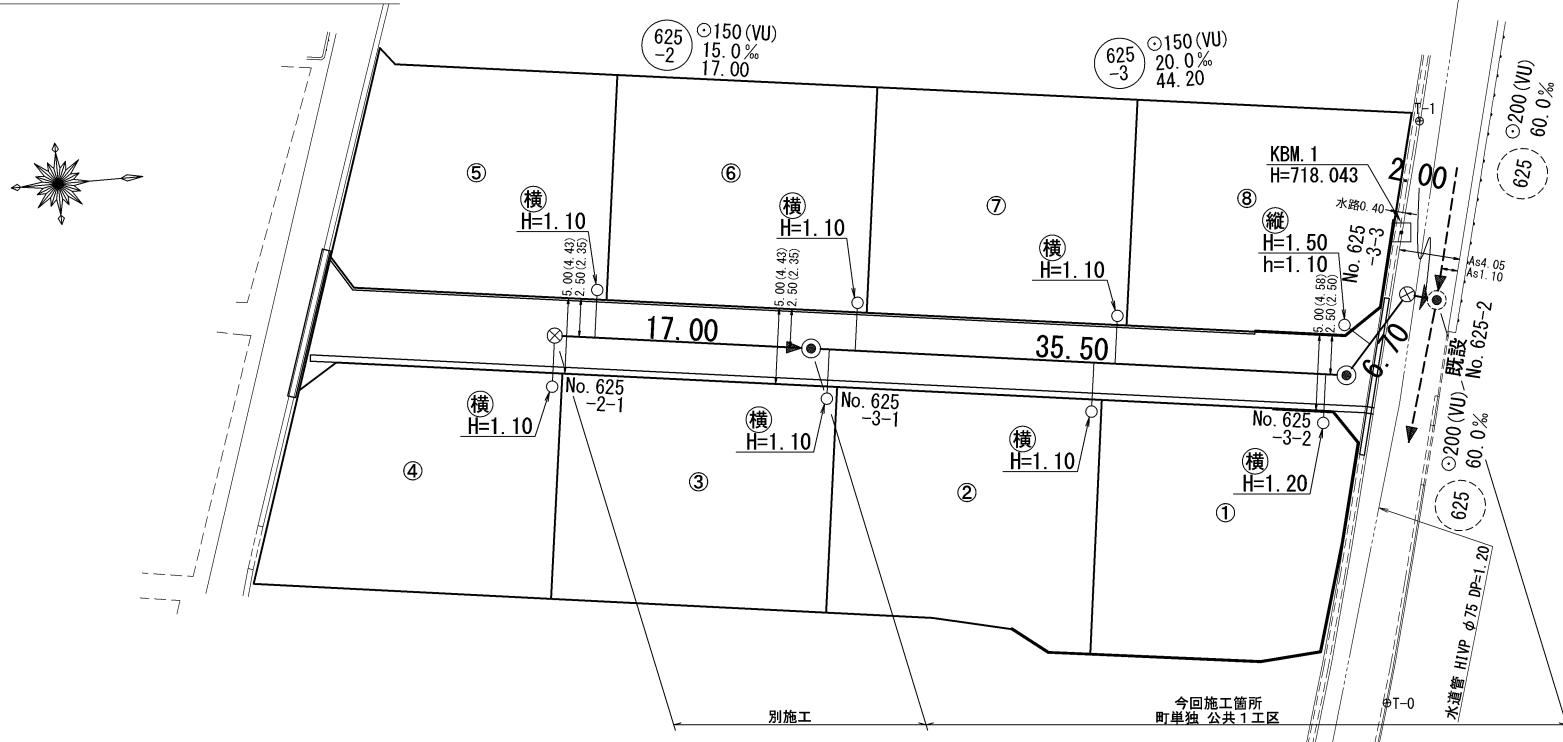
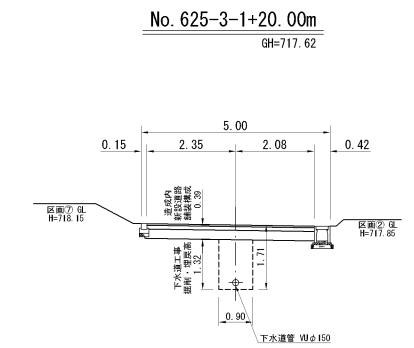


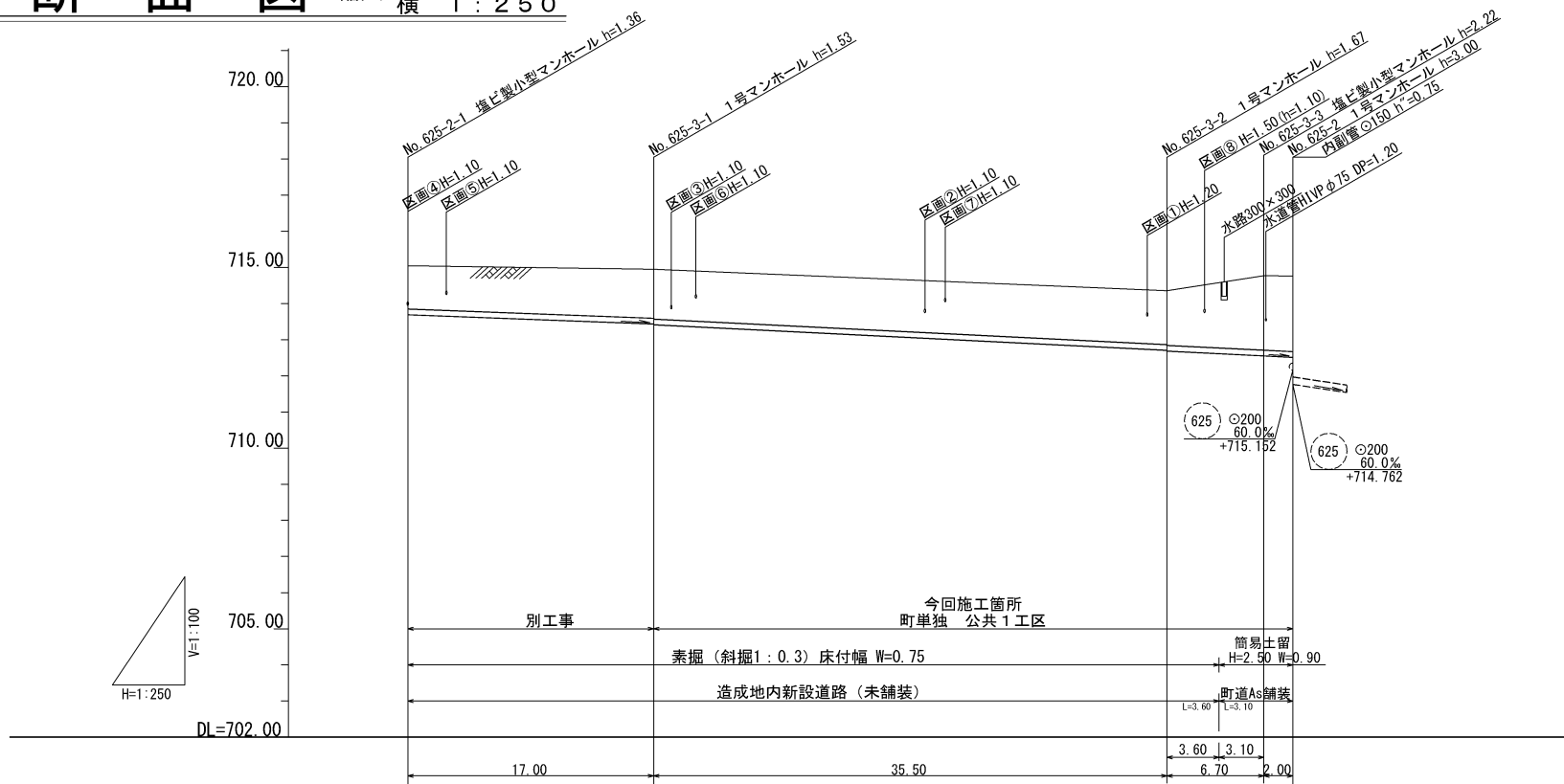
平面図 S=1:250



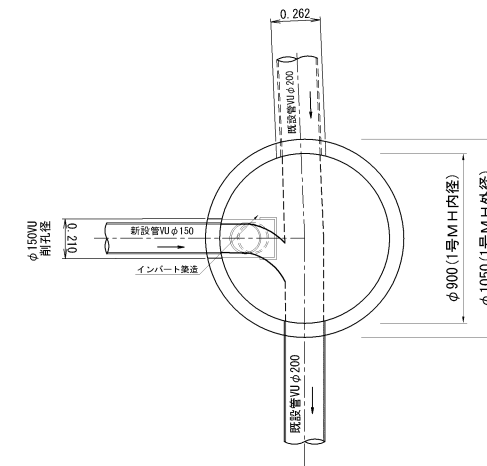
横断面図 S=1:100



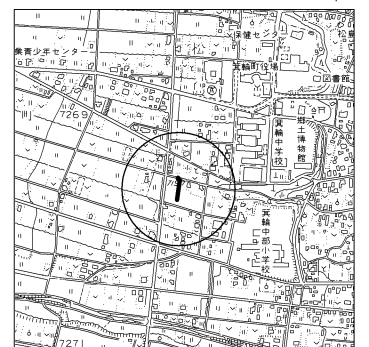
縦断面図 縮尺 縦横 1:100 1:250



既設No. 625-2流入図 S=1:20



位置図 S=1:10,000



地盤高	718.05	717.95	717.36	717.47	717.77	717.76
土被	(0.81) 1.20	(0.97) 1.38 (0.99)	(1.11) 1.50 (1.13)	(1.31) 1.70	2.06	2.09
管底高	716.692	716.437 718.417	715.707 715.687	[715.615]	715.553	715.513
掘削深	(1.08) 1.47	(1.23) 1.84 (1.25)	(1.37) 1.78 (1.35)	(1.57) 1.96	2.32	2.35
追加距離	0.00	17.00	52.50	[56.10]	59.20	61.20

測点	X	Y
KBM	298.165	307.247
No. 625-2-1	241.710	309.162
No. 625-3-1	258.549	311.495
No. 625-3-2	293.716	316.351
No. 625-3-3	298.186	311.358
既設 No. 625-2	300.108	311.914
T-1	300.000	300.000
T-0	294.539	338.227

路線番号表	
625-2	625-3

令和2年度 町単独 宅地造成関連 公共下水道管渠埋設工事			
平面/縦断/横断面図 縮尺 図示			
箕輪町 松島南町 町単独 公共1工区			
町長	白鳥	課長	田中
照査	設計	製図	
図面番号 3 葉中之 1			
箕輪町役場			

※ () 内数値は、造成地内新設道路の路盤以下(-0.39m)での値を示す。
[] 内数値は、舗装境での値を示す。

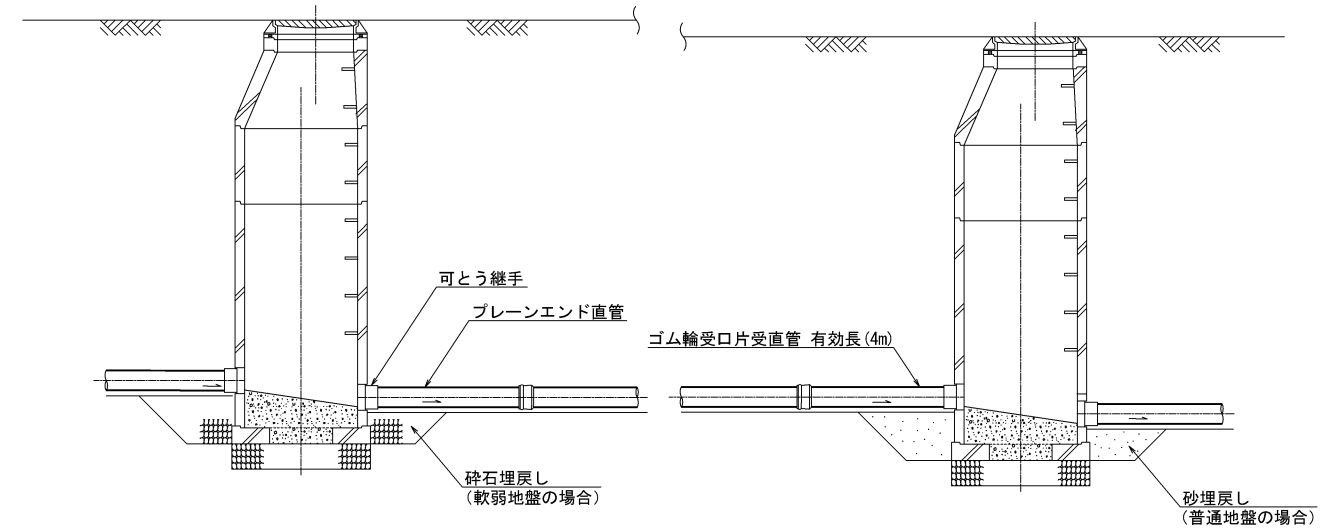
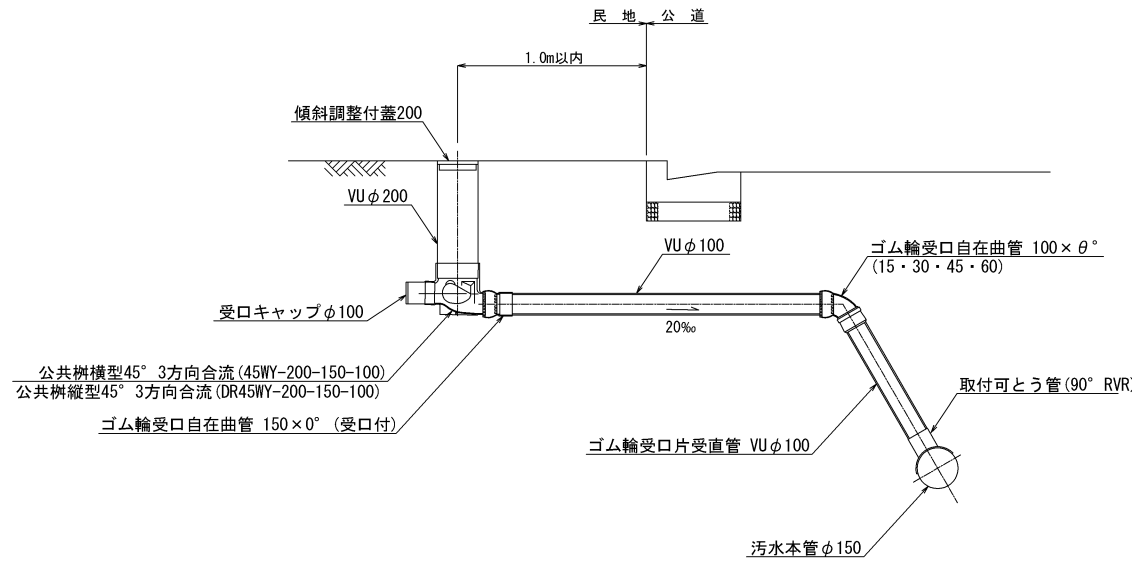
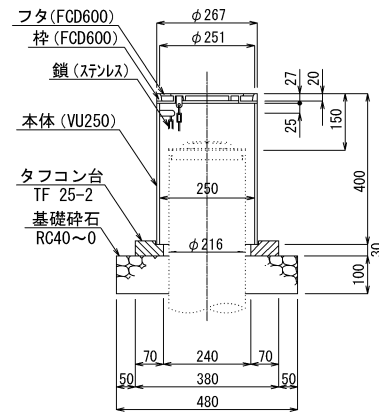
小口径公共マス設置及び取付管工標準図

縮尺 1:20

マンホール継手部詳細図

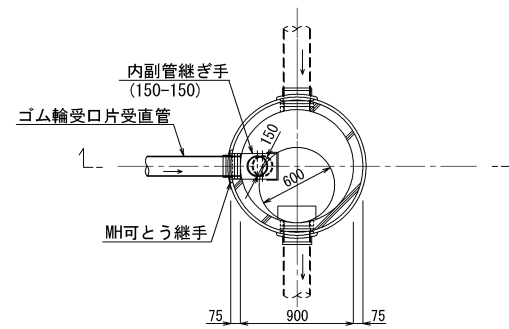
縮尺 1:30

防護蓋詳細図 縮尺 1:10

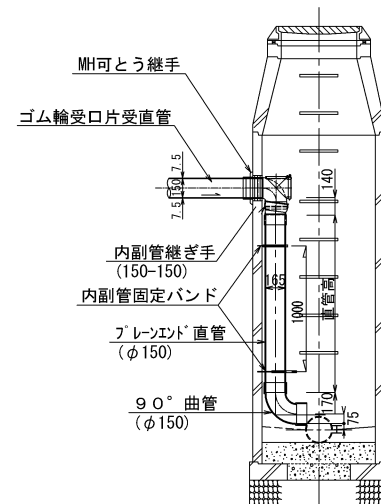


副管標準構造図

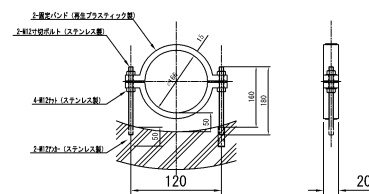
縮尺 1:30



本管管径φ150×150



内副管固定バンド詳細図 縮尺 1:10

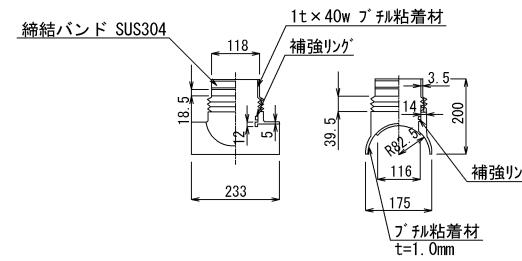


※ Hは0.05m以上とする。

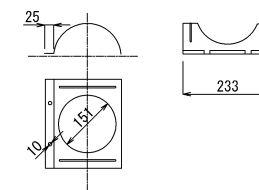
ゴム製可とう継手支管詳細図

縮尺 1:10

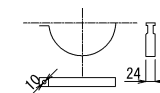
本体ゴム



押さえカバー (SUS304)

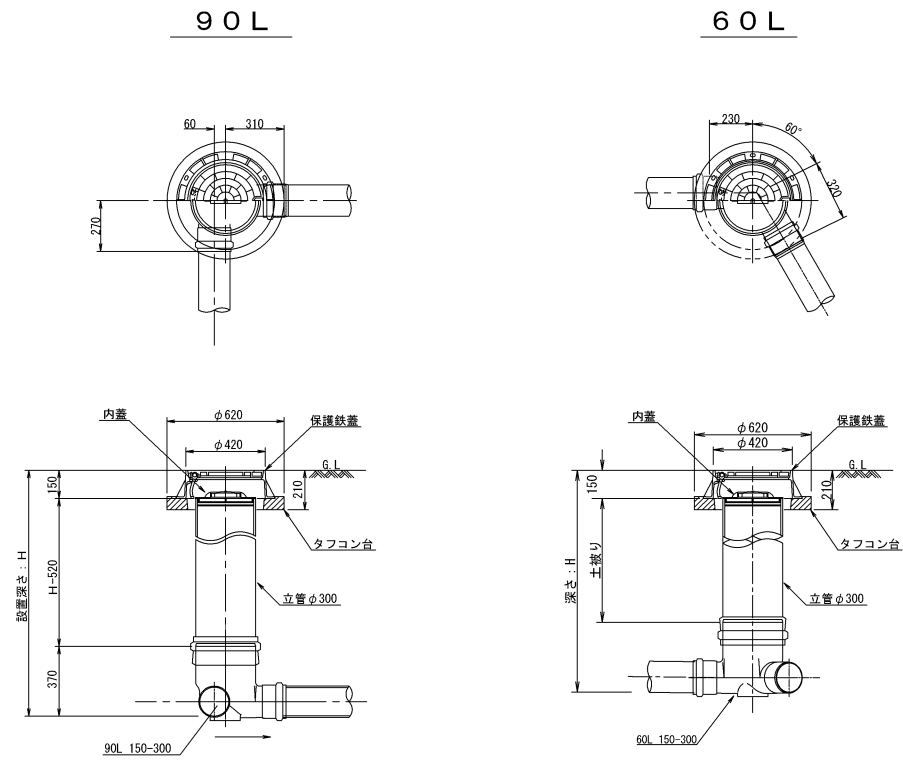


Uバンド (SUS304)

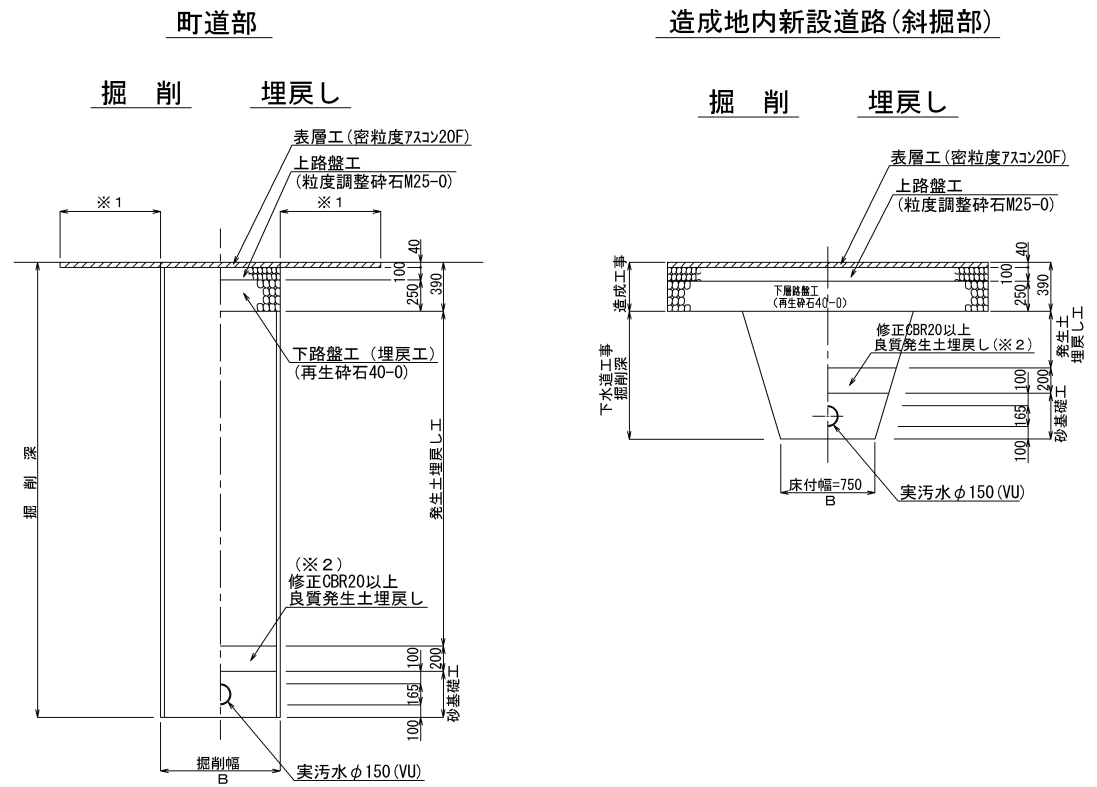


令和2年度 町単独 宅地造成関連 公共下水道管渠工事			
構造図 1	縮尺	図示	
箕輪町 松島 南町 町単独 公共1工区			
町長	白鳥	課長	田中
照査	設計	製図	
図面番号 3 葉中之 2			
箕輪町役場			

塩ビ製小型マンホール詳細図 縮尺 1:20



土工標準図 縮尺 1:30



- ※1 表層は掘削幅+両側影響幅0.30mの復旧とする。
 - ※2 良質発生土は、石・がれきなど管に影響を及ぼすような固形物をいっしょに埋め込んではいけません。(修正CBR20以上)
- B=900

令和2年度 町単独 宅地造成関連 公共下水道管渠埋設工事			
構造図 2	縮尺	図示	
箕輪町 松島 南町 町単独 公共1工区			
町長	白鳥	課長	田中
照査	設計	製図	
図面番号 3 葉中之 3			
箕輪町 役場			