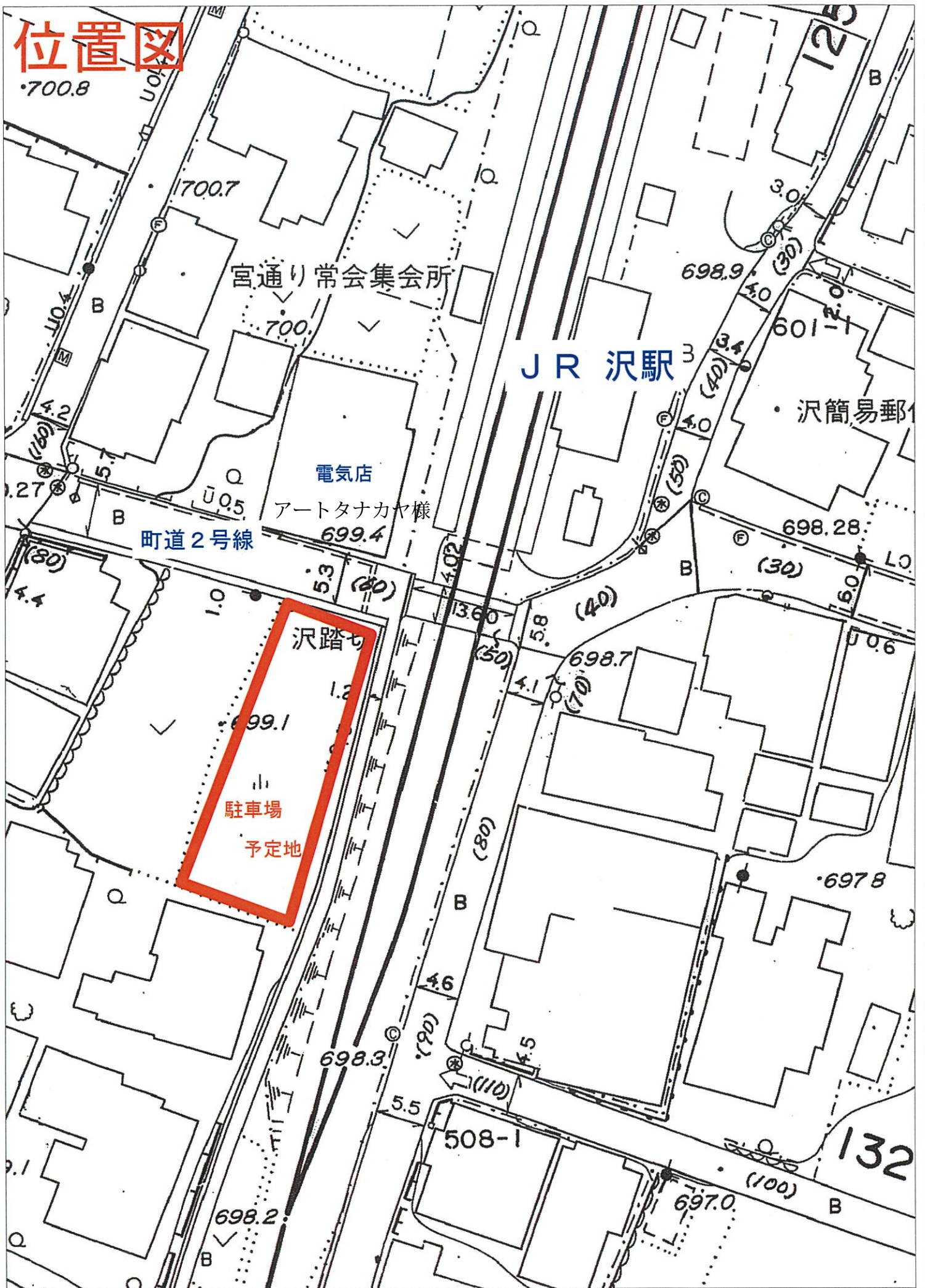
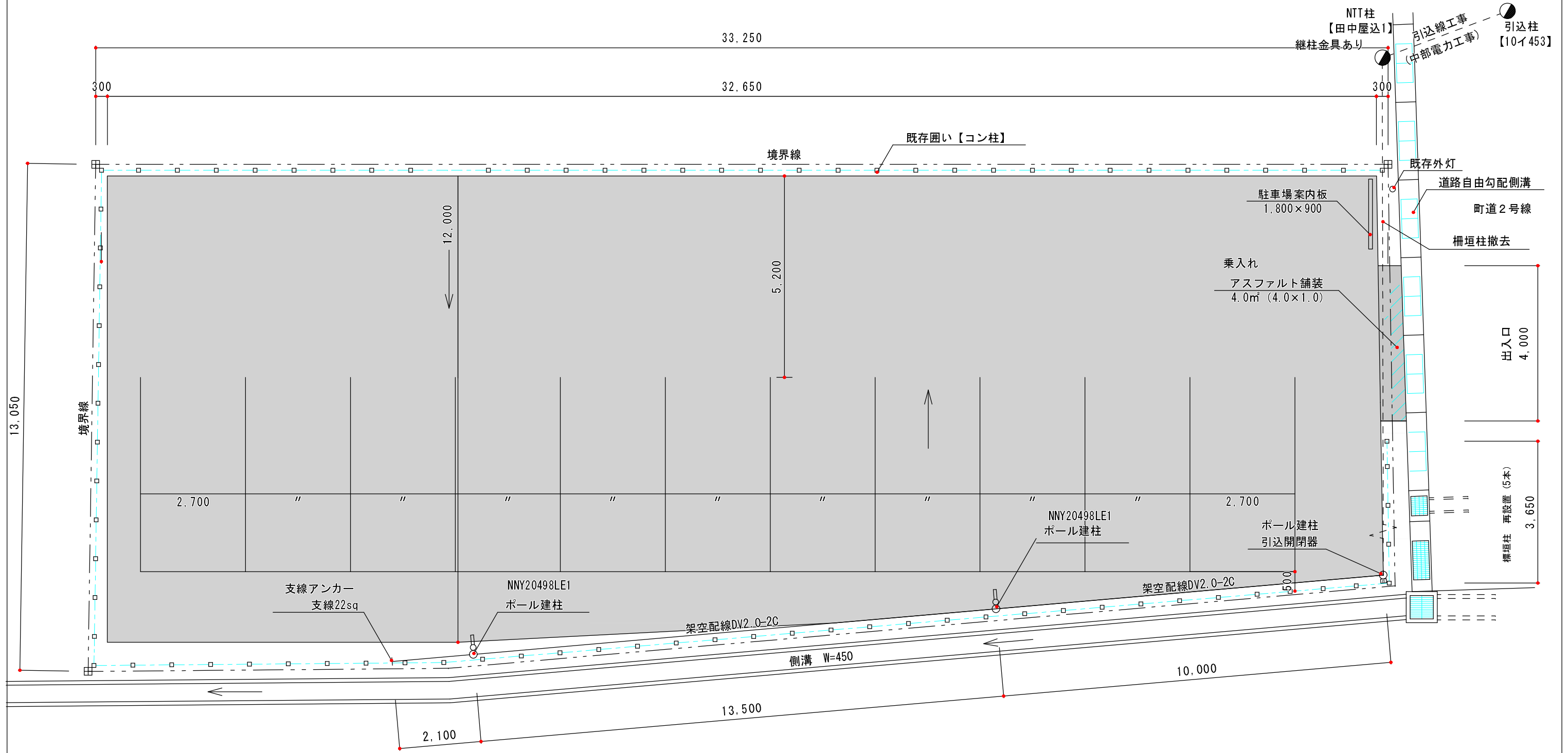


位置図

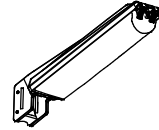


平面図 S=1/100



構造図

LED防犯灯 蛍光灯FHT42形相当
パナソニック NNY20498LE1

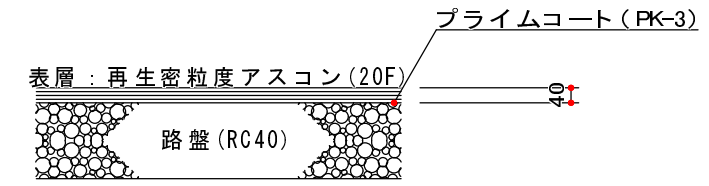
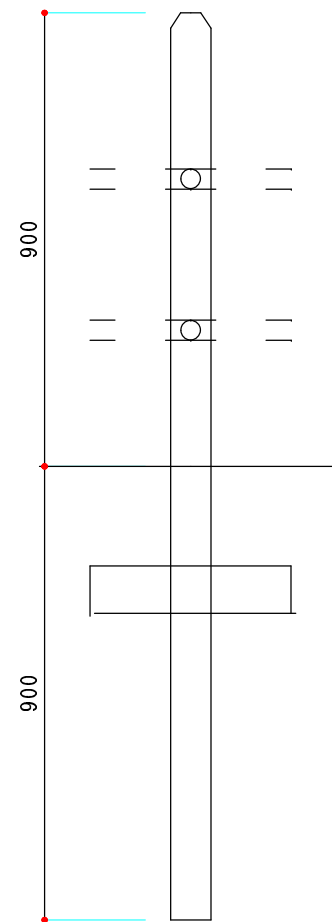


光束1100lm、消費電力9W、電圧100V
昼白色、5500K、Ra80、光源寿命6万時間(光束維持率80%)
本体：アルミダイカスト(クールホワイト)
前面パネル：アクリル(透明つや消し仕上)
電力会社申請入力容量9.2VA、雷サージ15kV、明光色
防雨型、明るさセンサ内蔵

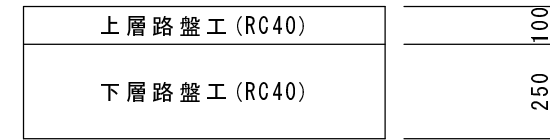


外灯ポール詳細図 (1/30)

【柵垣柱 1/15】



【乗入アスファルト舗装 1/20】

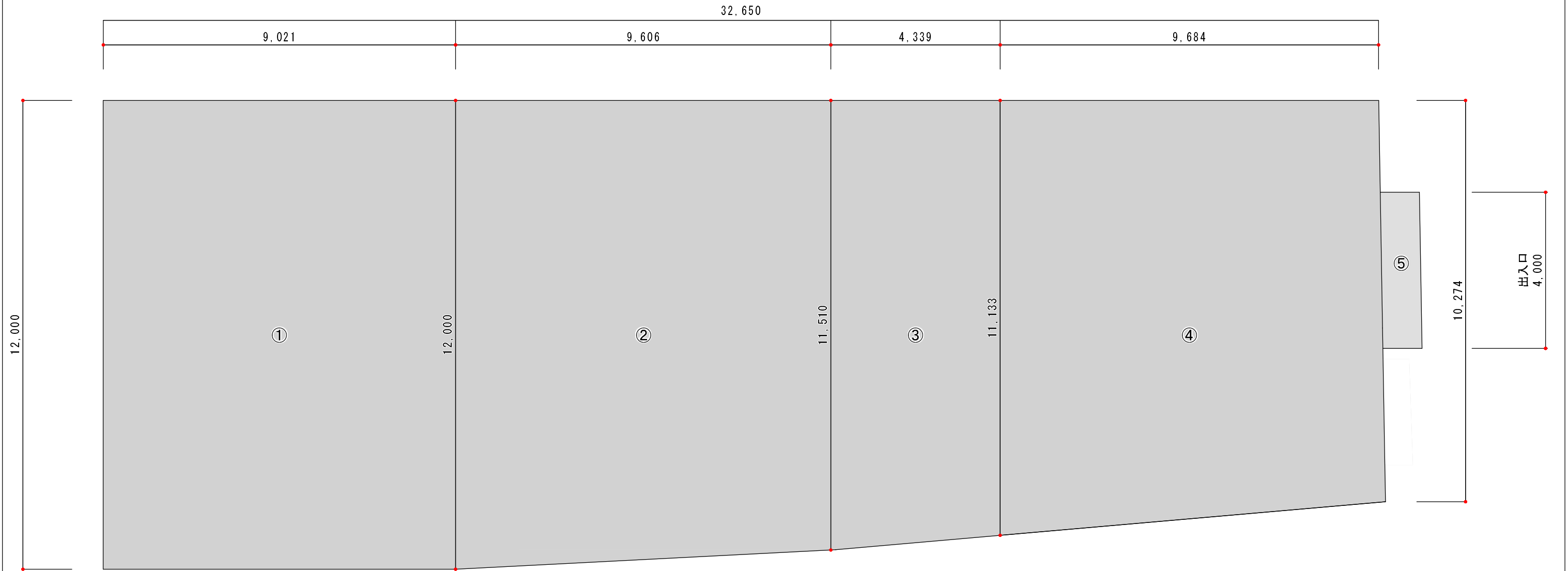


【駐車場舗装 1/20】



【駐車場区画図 1/100】
トラロープ 背面及び側面

舗装展開図 S=1/100



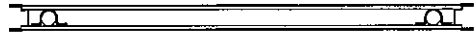
舗装面積求積

碎石舗装 ①～④

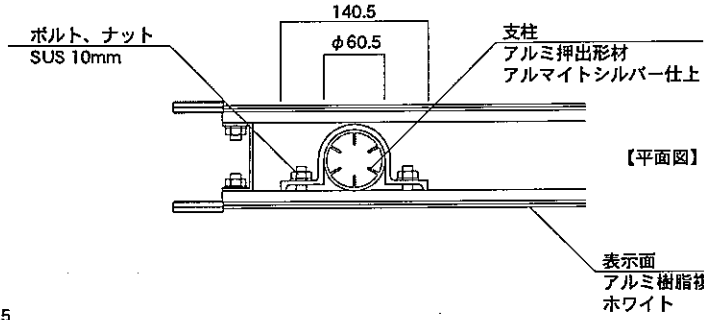
- ① $12.000 \times 9.021 = 108.25$
- ② $(12.000 + 11.510) / 2 \times 9.606 = 112.92$
- ③ $(11.510 + 11.133) / 2 \times 4.339 = 49.12$
- ④ $(11.133 + 10.274) / 2 \times 9.684 = 103.65$
- ①+②+③+④ = 373.94m²

アスファルト舗装 出入口部

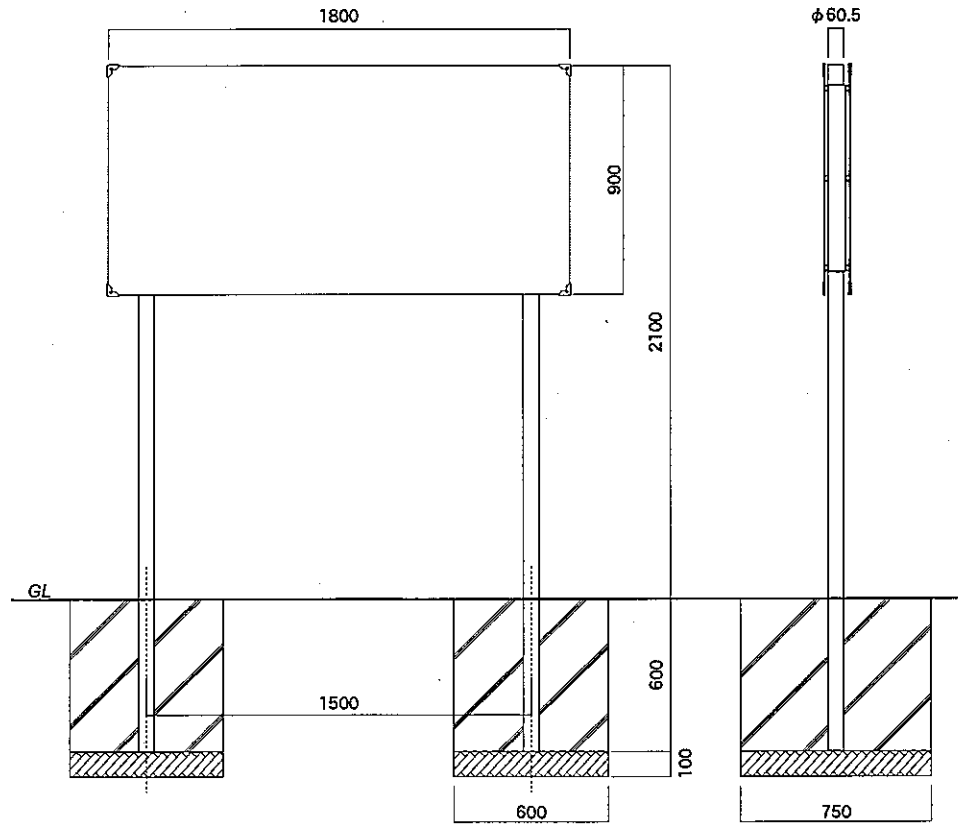
- ⑤ $4.000 \times 1.000 = 4.00\text{m}^2$



【平面図】

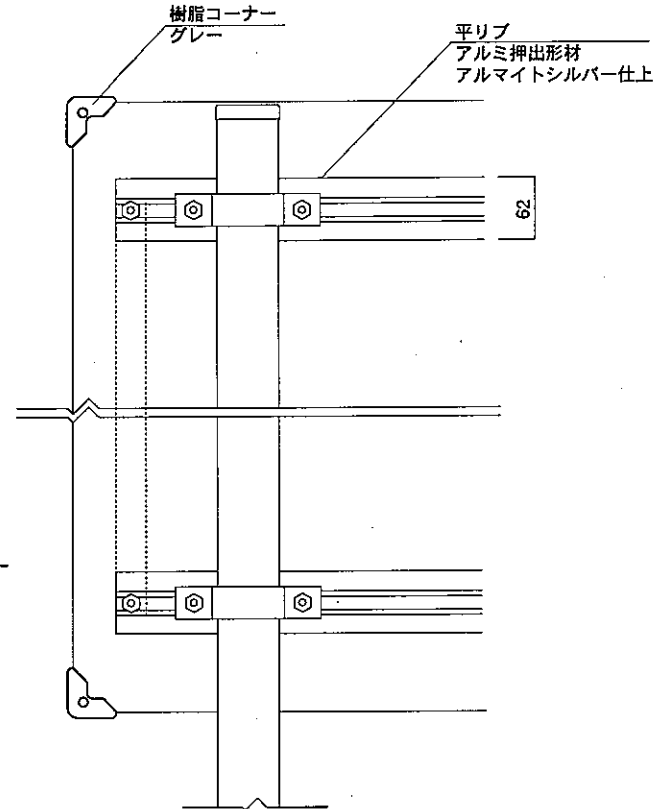


【平面図】

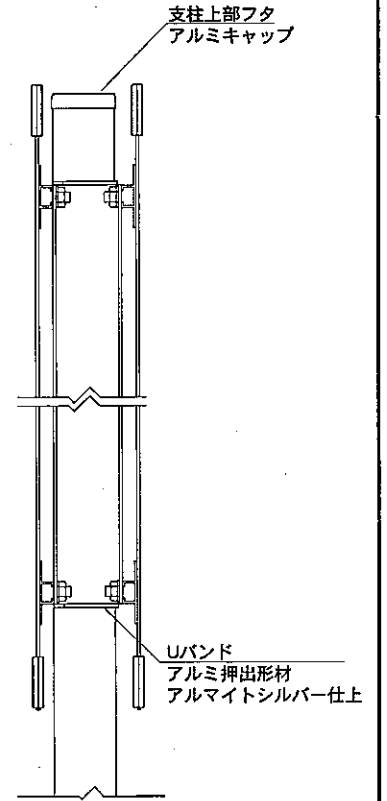


【正面図】

φ60.5



【正面図】



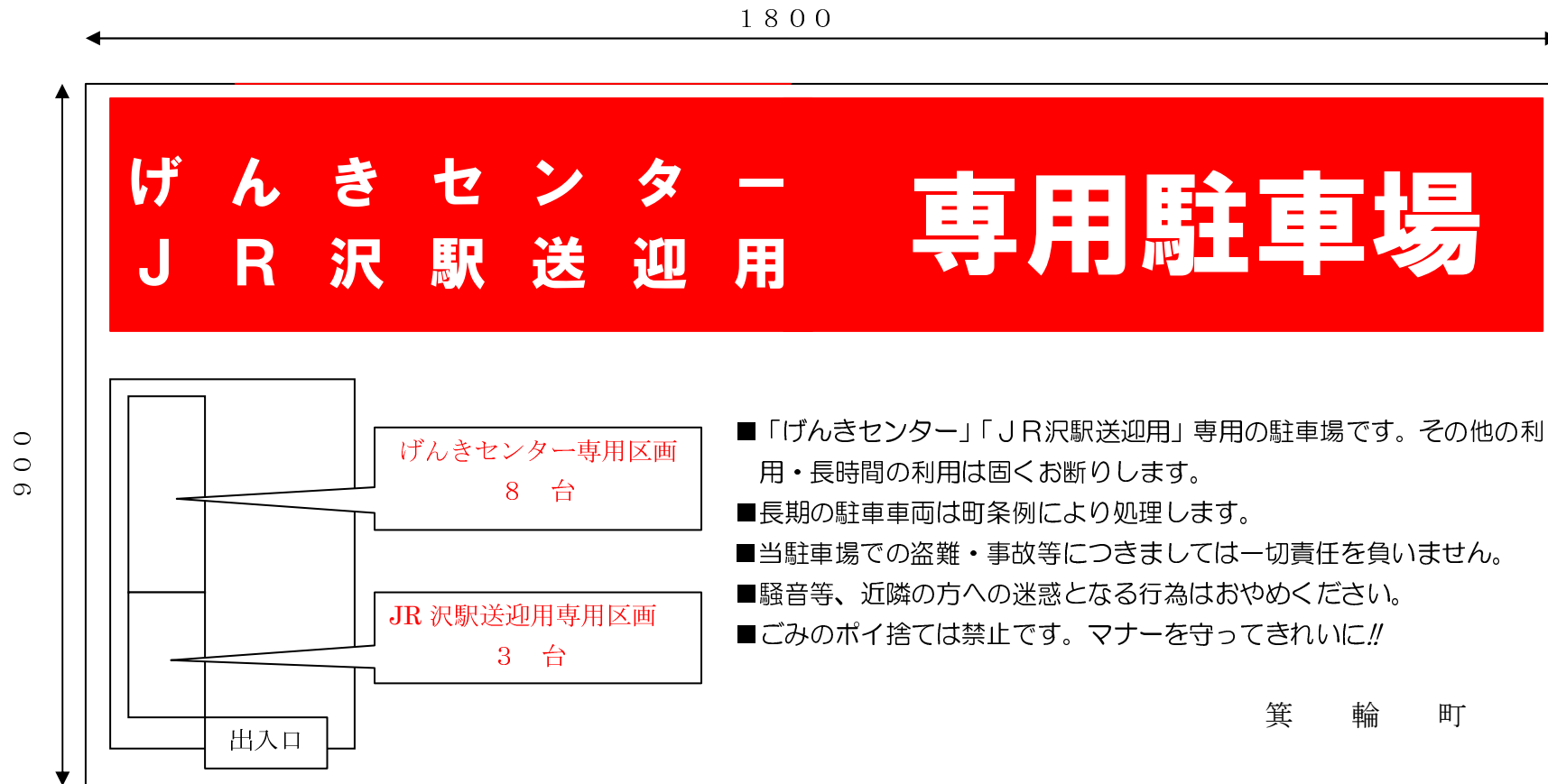
【側面図】

図面番号 No.	図面名称	INFOMEX	縮尺	1/20・1/5	承認	設計	担当
		NECO-88	設計年月日				

案内板表示内容（案）

【案内板A】 入口付近設置

次の文面を予定しております。両面となるので、現場状況に応じて左下配置図は上下右左入替となります。
利用者に見やすい「色調」「文字」「レイアウト」「文面」等として施工前に提案されたい。協議のうえ決定します。



【案内板B】 駐車場東側 外柵に取付

次の文面を予定しております。

利用者に見やすい「色調」「文字」「レイアウト」「文面」等として施工前に提案されたい。協議のうえ決定します。

材質：ポリ・アルミ複合版

910

