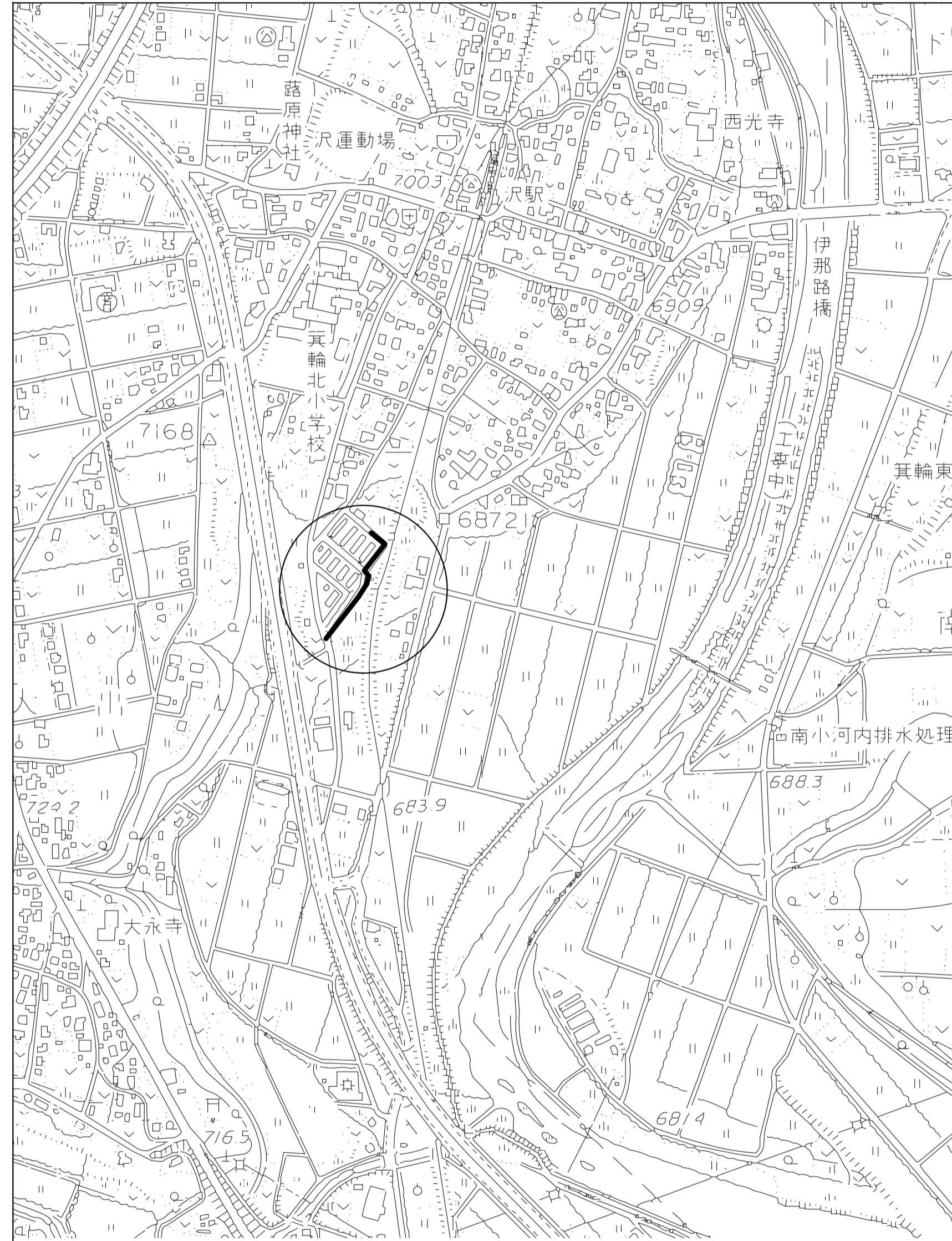
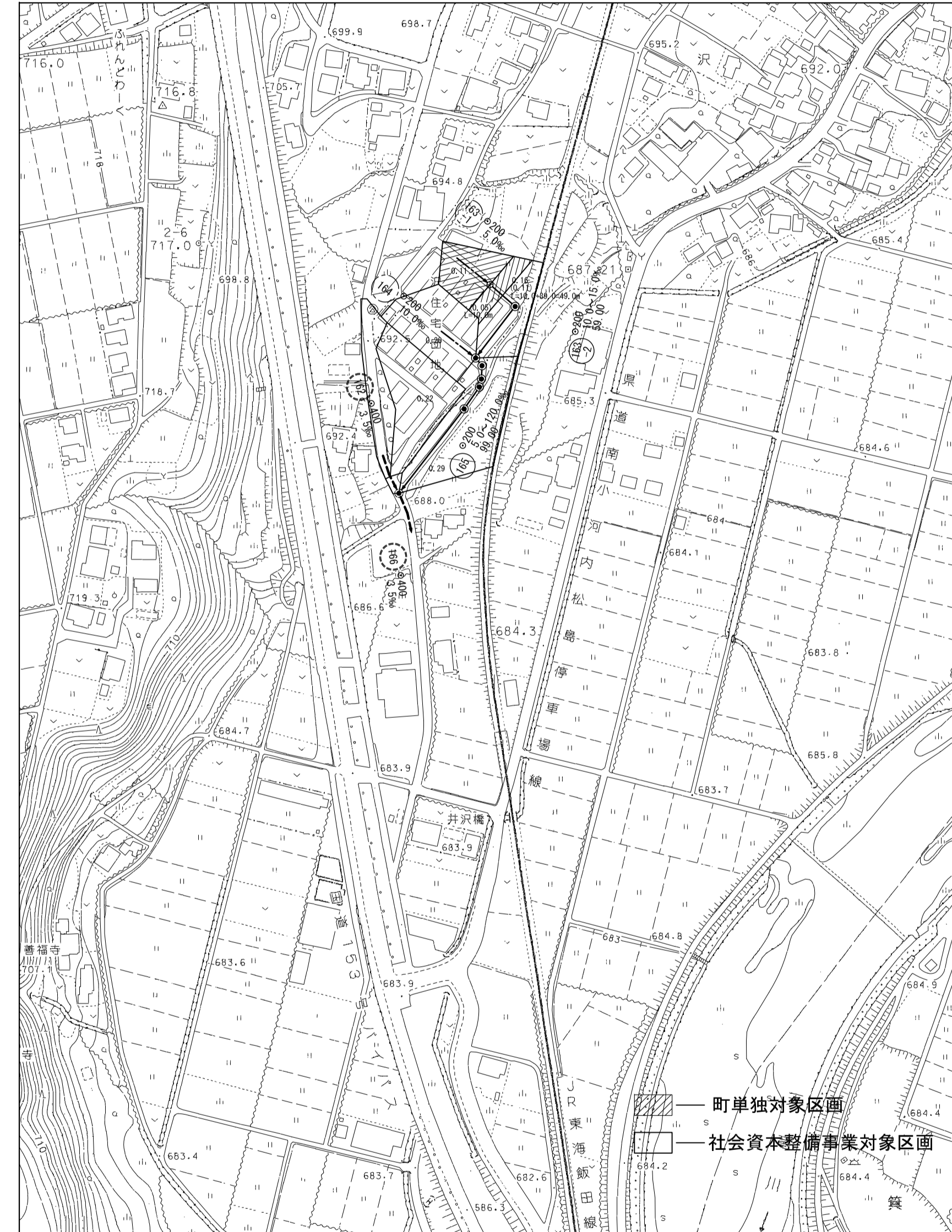


位置図 S=1:5000



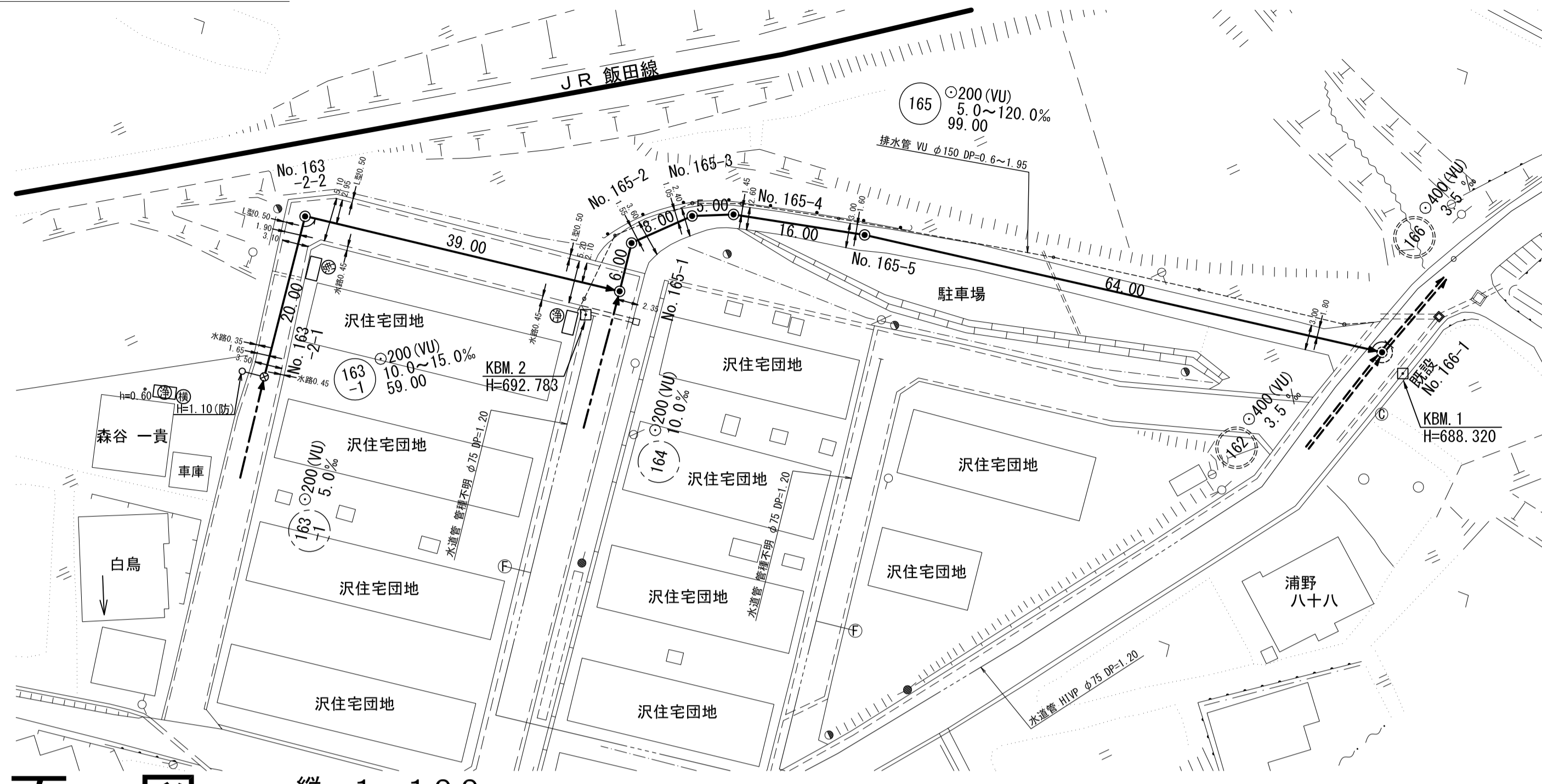
区画割平面図 S=1:2500



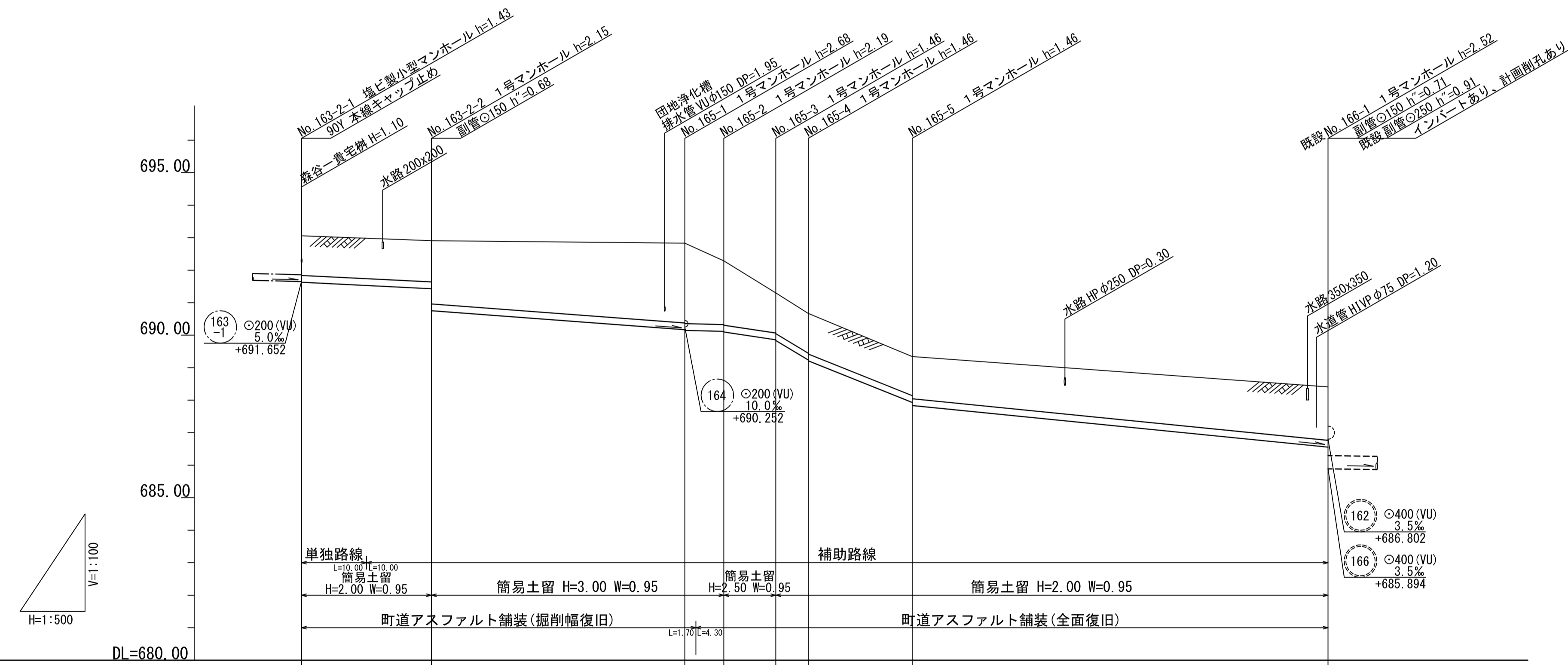
北部処理区  
 $2m^3/日=2m^3 \div (60 \times 60 \times 24) s=0.00023148 \dots$   
 北部処理区 単位汚水量=0.000145m<sup>3</sup>/s・ha  
 より  
 $0.00023148 \div 0.000145 = 0.15964 \approx 0.16ha$ 以上

令和2年度 社会資本整備総合交付金 事業 公共下水道管渠埋設工事			
位置図	縮尺	図示	
箕輪町 沢 町営住宅東 交付金事業 特環 1 工区			
町長	白鳥	課長	田中
照査	設計	製図	
図面番号 3 葉中之 1			
箕輪町役場			

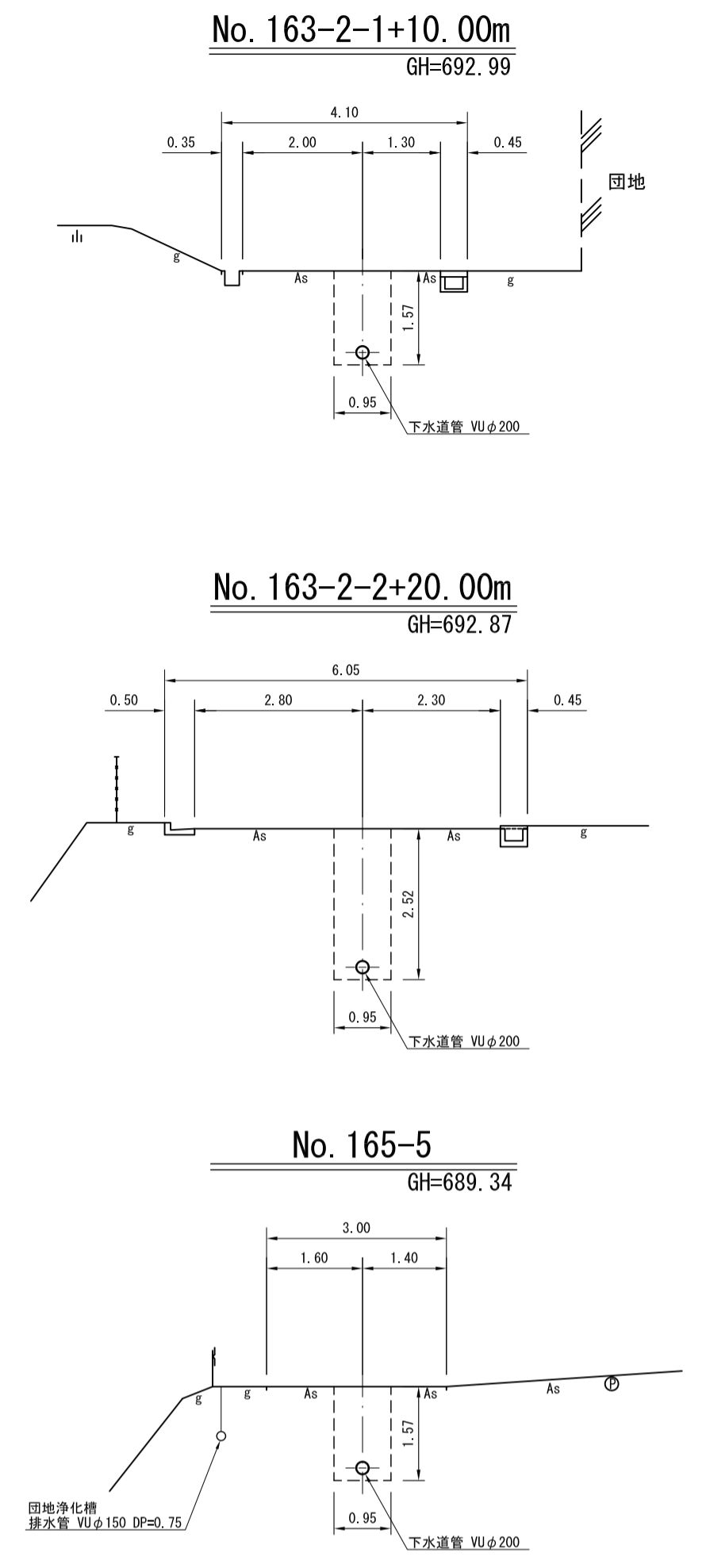
# 平面図 S=1:500



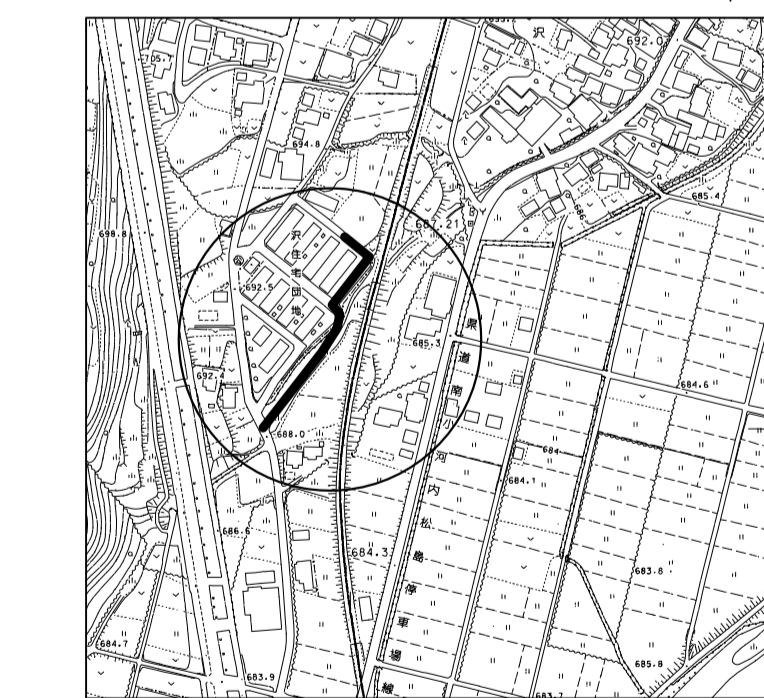
# 縦断面図 縮尺 縦横 1:100 1:500



# 横断面図 S=1:100



# 位置図 S=1:5,000



地盤高	693.06	692.91	692.83	692.29	691.30	690.67	689.34	688.41
土被	1.22	1.27	2.47	1.96	1.23	1.23	1.20	1.60
管底高	691.632	691.437	690.172	690.122	689.852	689.272	687.832	686.602
掘削深	1.54	1.59	2.79	2.38	1.57	1.57	1.57	1.92
追加距離	0.00	20.00	59.00	65.00	73.00	78.00	94.00	158.00

**路線番号表**

163-2 165

令和2年度 社会資本整備総合交付金  
事業 特環公共下水道管渠埋設工事  
平面/縦断/横断面図 縮尺 図示

箕輪町 沢 町営住宅東  
交付金事業 特環 1 工区

町長 白鳥 課長 田中

照査 設計 製図

図面番号 3 葉中之 2

箕輪町役場

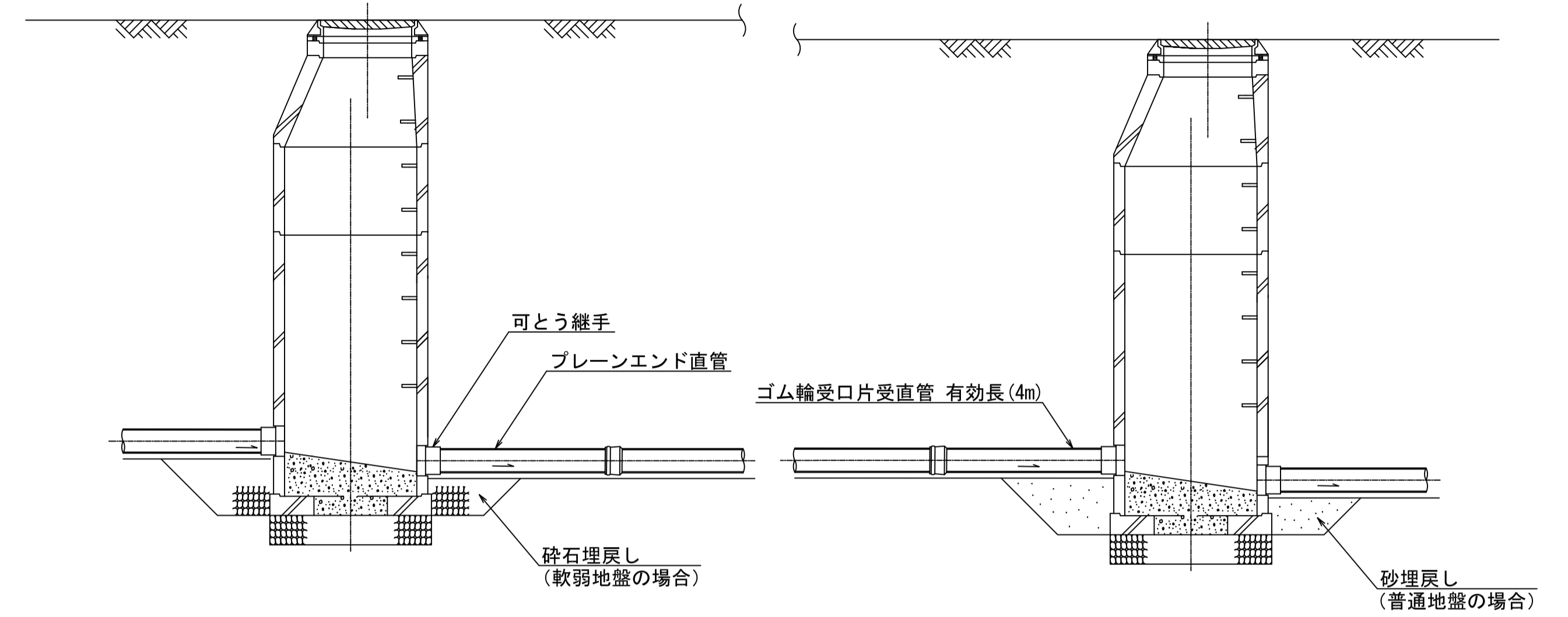
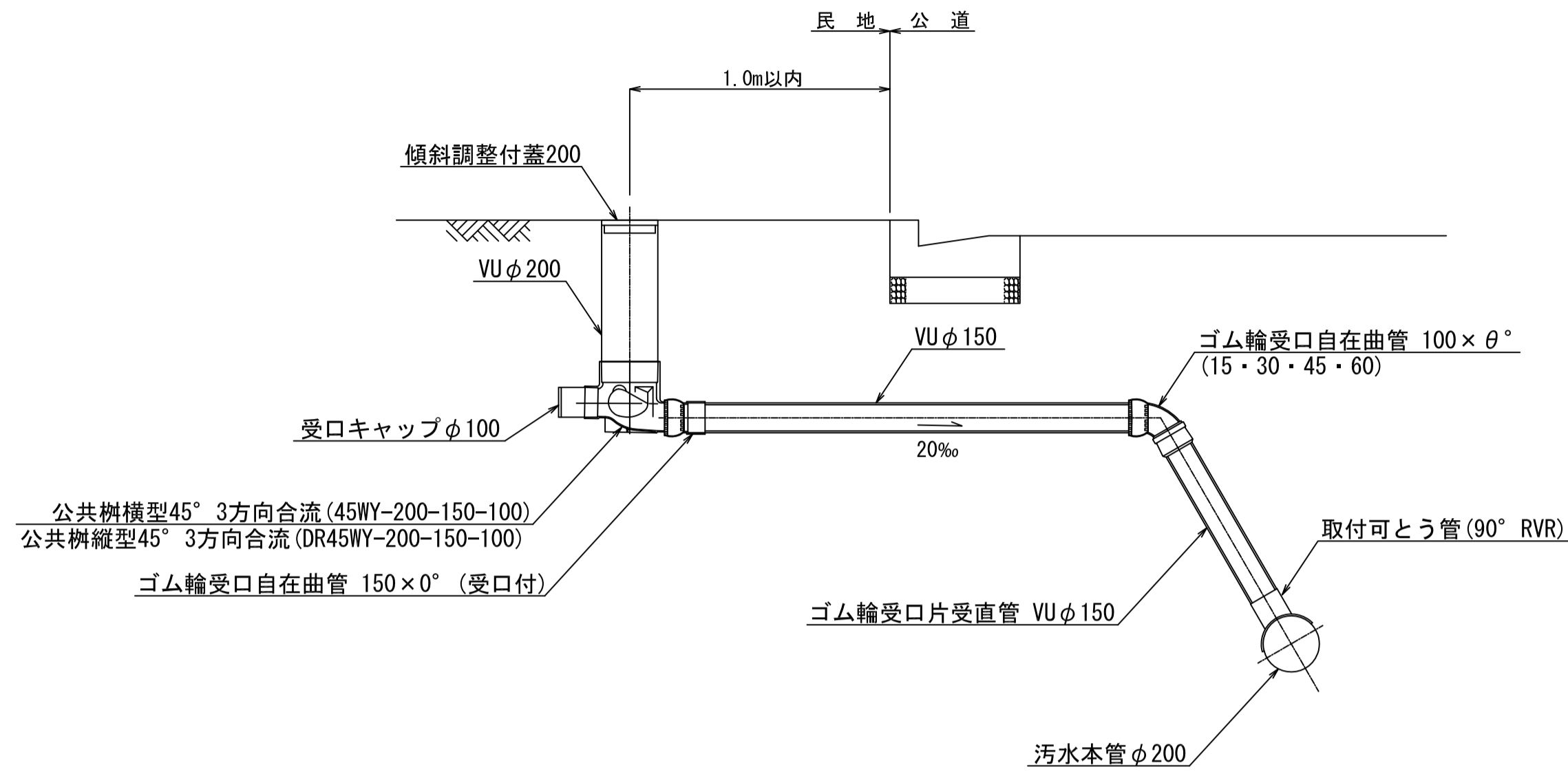
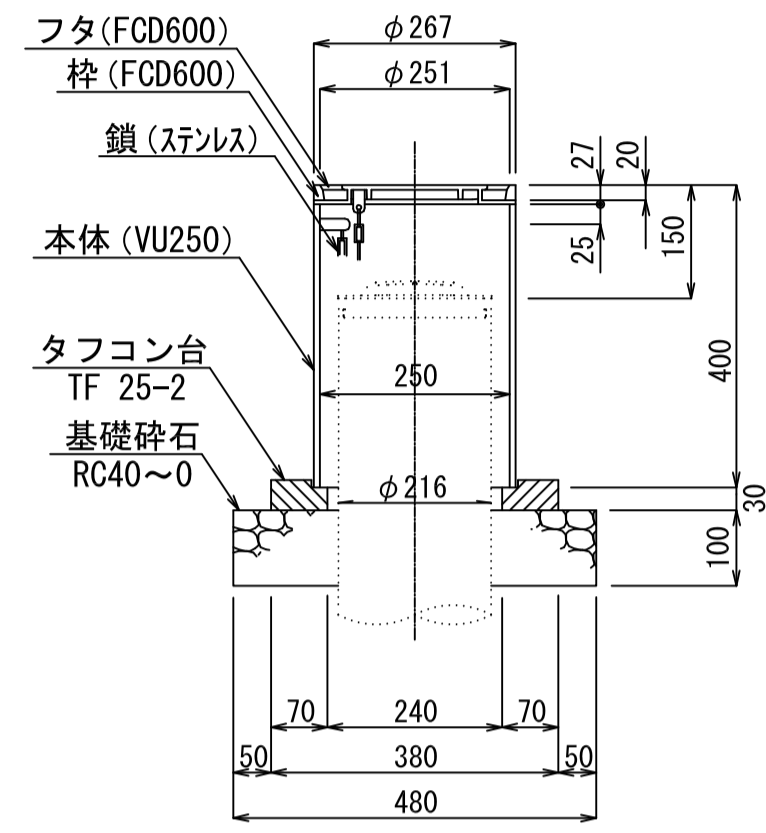
# 小口径公共マス設置及び取付管工標準図

縮尺 1 : 20

# マンホール継手部詳細図

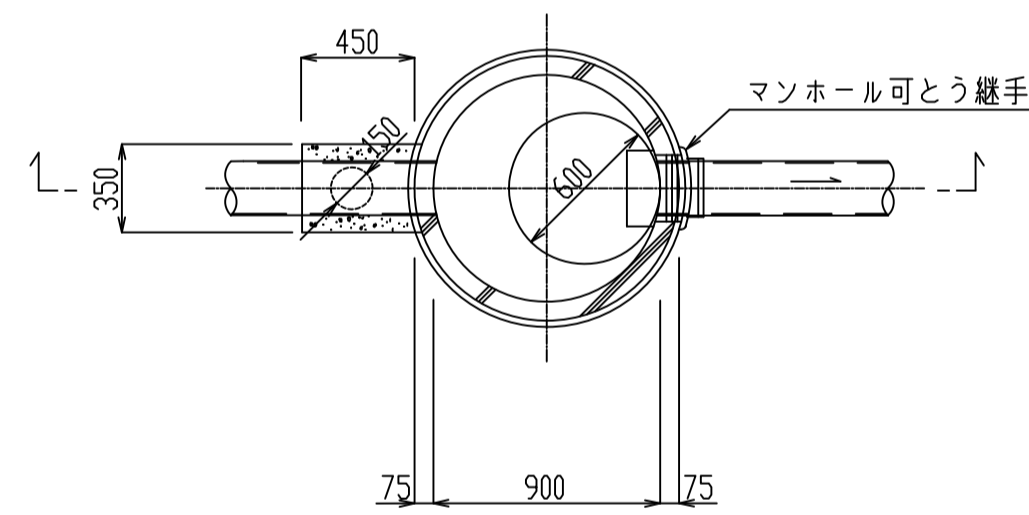
縮尺 1 : 30

## 防護蓋詳細図 縮尺 1 : 10



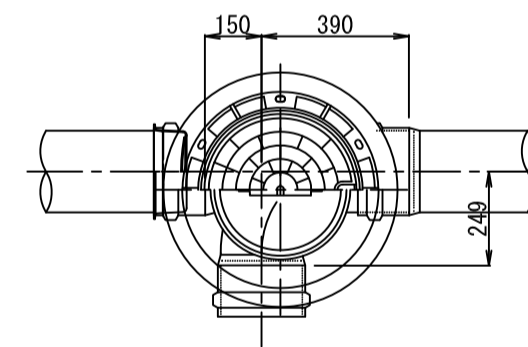
## 副管標準構造図 縮尺 1 : 30

縮尺 1 : 30



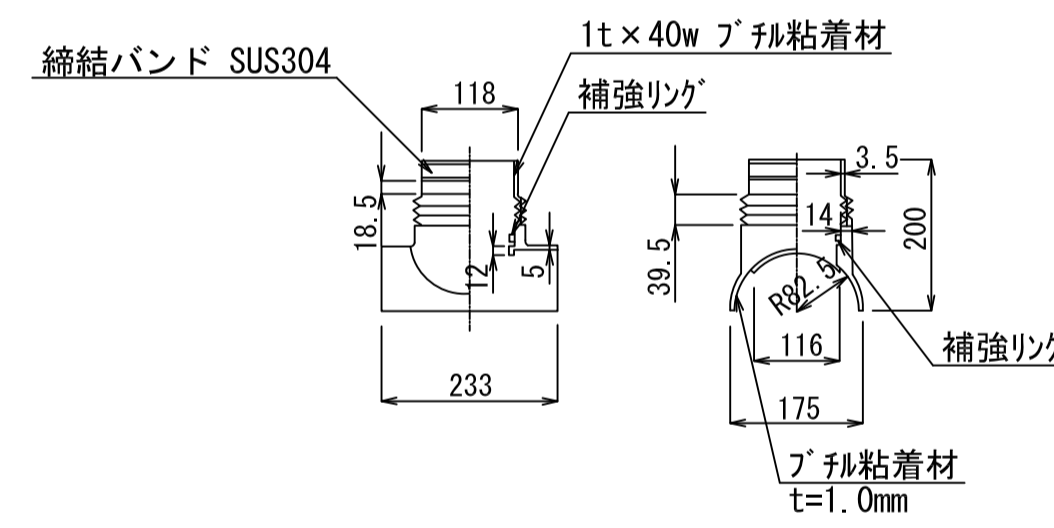
## 塩ビ製小型マンホール詳細図

### 90Y 設置図 縮尺 1 : 20

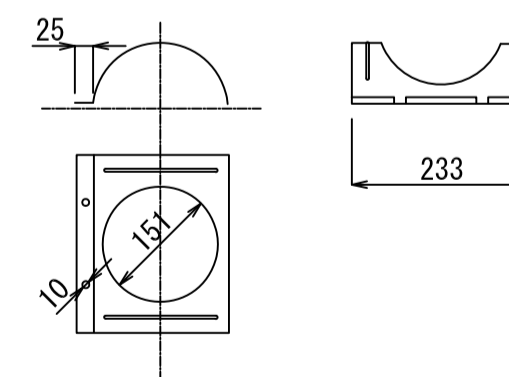


## ゴム製可とう継手支管詳細図 縮尺 1 : 10

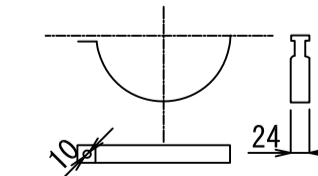
### 本体ゴム



### 押さえカバー (SUS304)



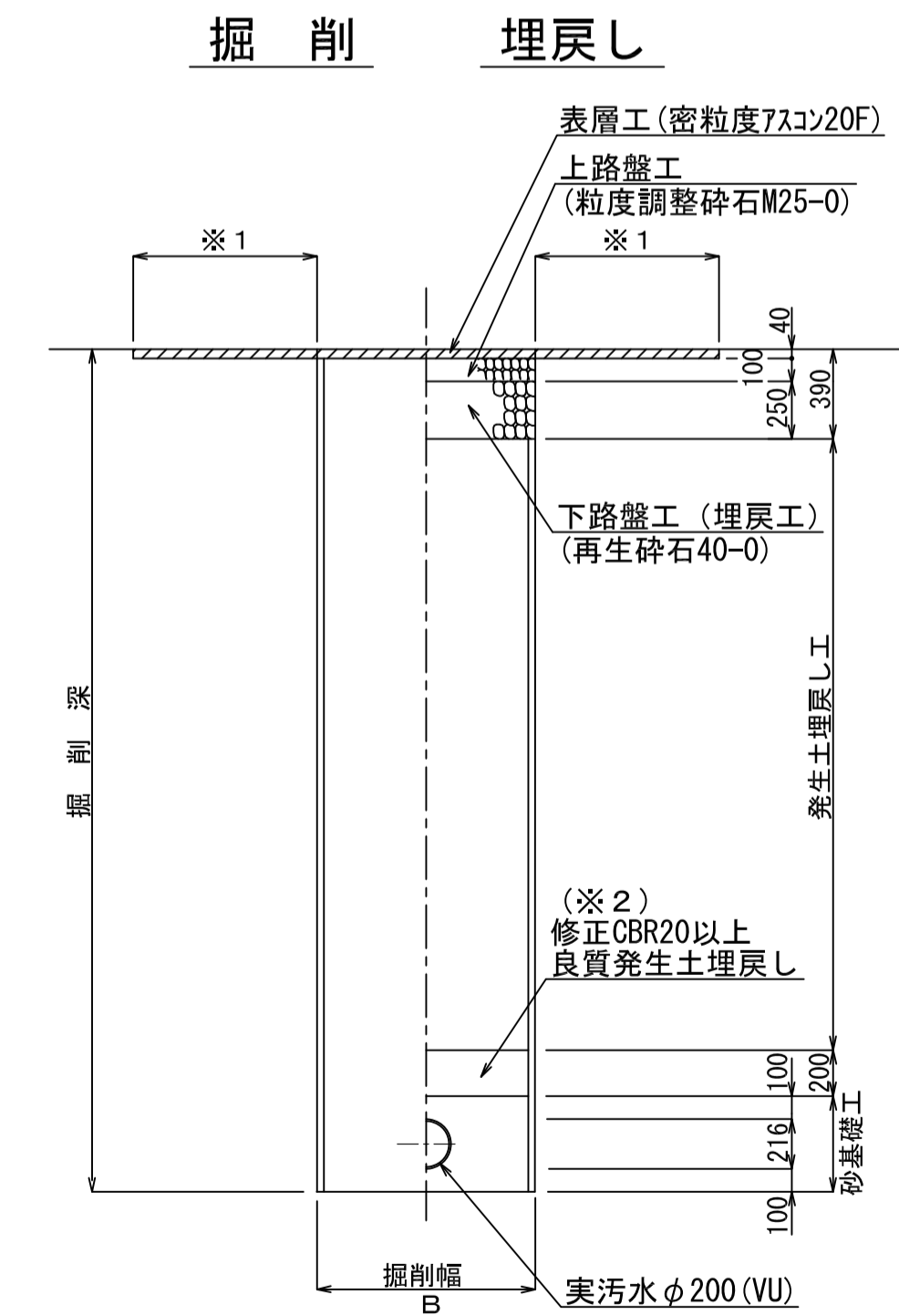
### Uバンド (SUS304)



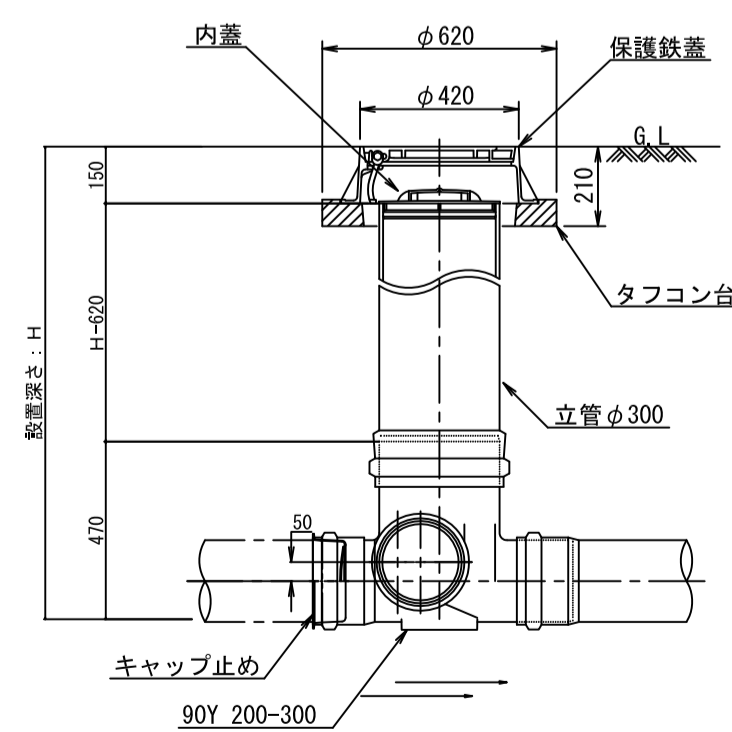
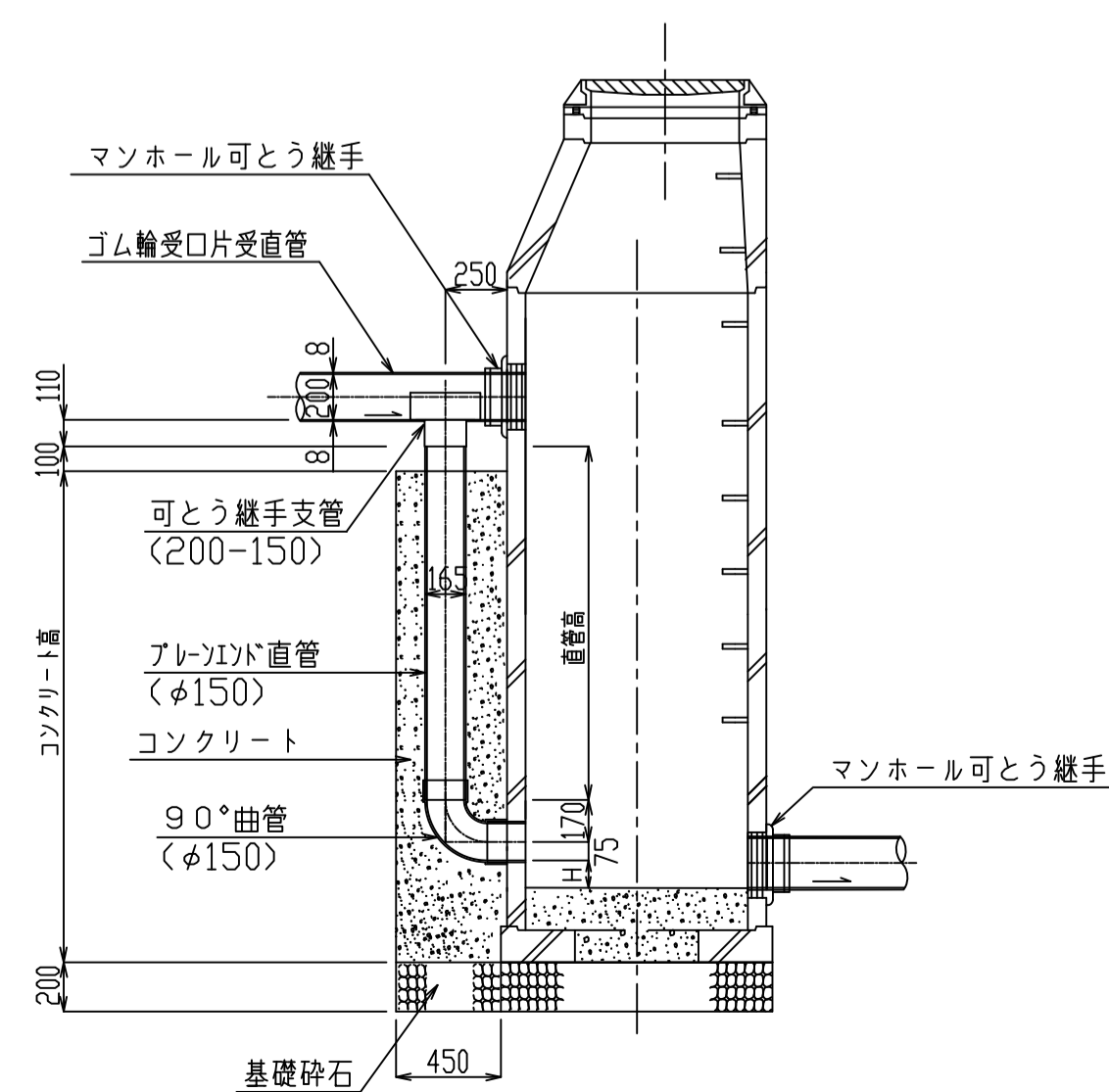
## 土工標準図 縮尺 1 : 30

縮尺 1 : 30

### 町道部



## 本管管径φ200×150



※1 表層は町道146号線は掘削幅復旧とし、  
駐車場への取り付け道路は全面復旧とする。  
※2 良質発生土は、石・がれきなど管に影響を及ぼす  
ような固形物をいっしょに埋め込んではいけません。  
(修正CBR20以上)  
B=950

令和2年度 社会資本整備総合交付金 事業 特環公共下水道管渠埋設工事	
構造図	縮尺 図示
箕輪町 沢 町営住宅東 交付金事業 特環 1 工区	
町長 白鳥	課長 田中
照査	設計 製図
図面番号 3 葉中之 3	
箕輪町役場	