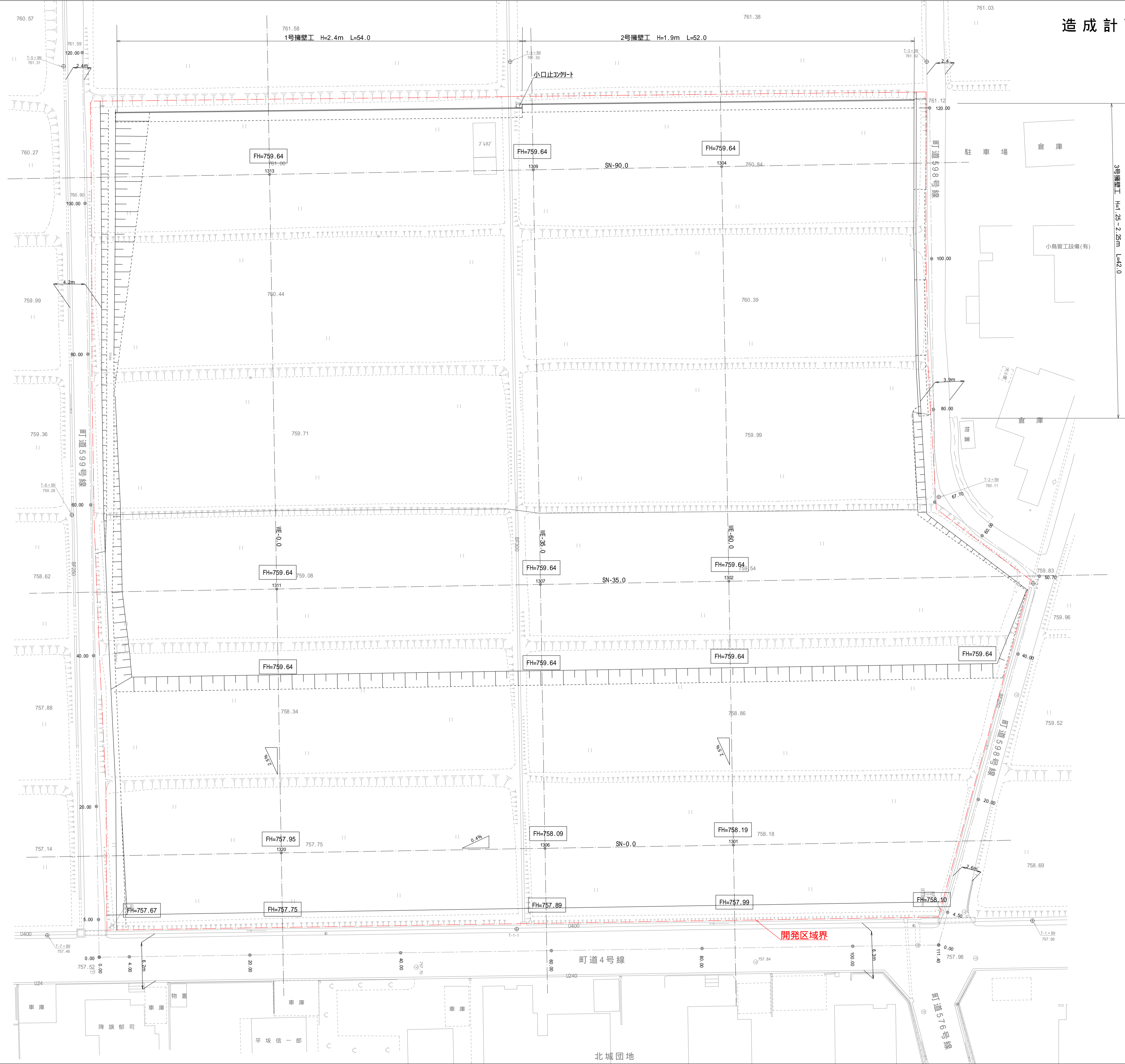
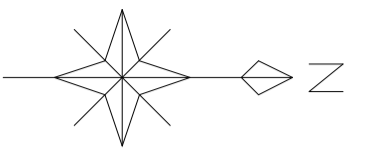


造成計画平面図

S=1:250



多角点座標一覧表

点名	X座標	Y座標	標高
T-1RS	-10642.626	-47055.071	757.96
T-1-1	-10711.027	-47053.855	757.66
T-2	-10655.050	-47111.258	760.11
T-2-1	-10642.535	-47099.813	759.75
T-3	-10656.660	-47168.982	761.42
T-4	-10711.833	-47168.978	761.50
T-5	-10771.185	-47168.351	761.31
T-6	-10770.087	-47108.875	759.28
T-7RS	-10773.351	-47053.128	757.46

平成29年9月12日RS変値

埋設物の種類

□	コンクリート杭
⊕	コンクリート杭
⊗	鋼管杭
⊙	鋼管杭
⊚	鋼管杭
⊛	鋼管杭
⊜	鋼管杭
⊝	鋼管杭
⊞	鋼管杭
⊟	鋼管杭
⊠	鋼管杭
⊡	鋼管杭
⊢	鋼管杭
⊣	鋼管杭
⊤	鋼管杭
⊥	鋼管杭
⊦	鋼管杭
⊧	鋼管杭
⊨	鋼管杭
⊩	鋼管杭
⊪	鋼管杭
⊫	鋼管杭
⊬	鋼管杭
⊭	鋼管杭
⊮	鋼管杭
⊯	鋼管杭
⊰	鋼管杭
⊱	鋼管杭
⊲	鋼管杭
⊳	鋼管杭
⊴	鋼管杭
⊵	鋼管杭
⊶	鋼管杭
⊷	鋼管杭
⊸	鋼管杭
⊹	鋼管杭
⊺	鋼管杭
⊻	鋼管杭
⊼	鋼管杭
⊽	鋼管杭
⊾	鋼管杭
⊿	鋼管杭

凡例

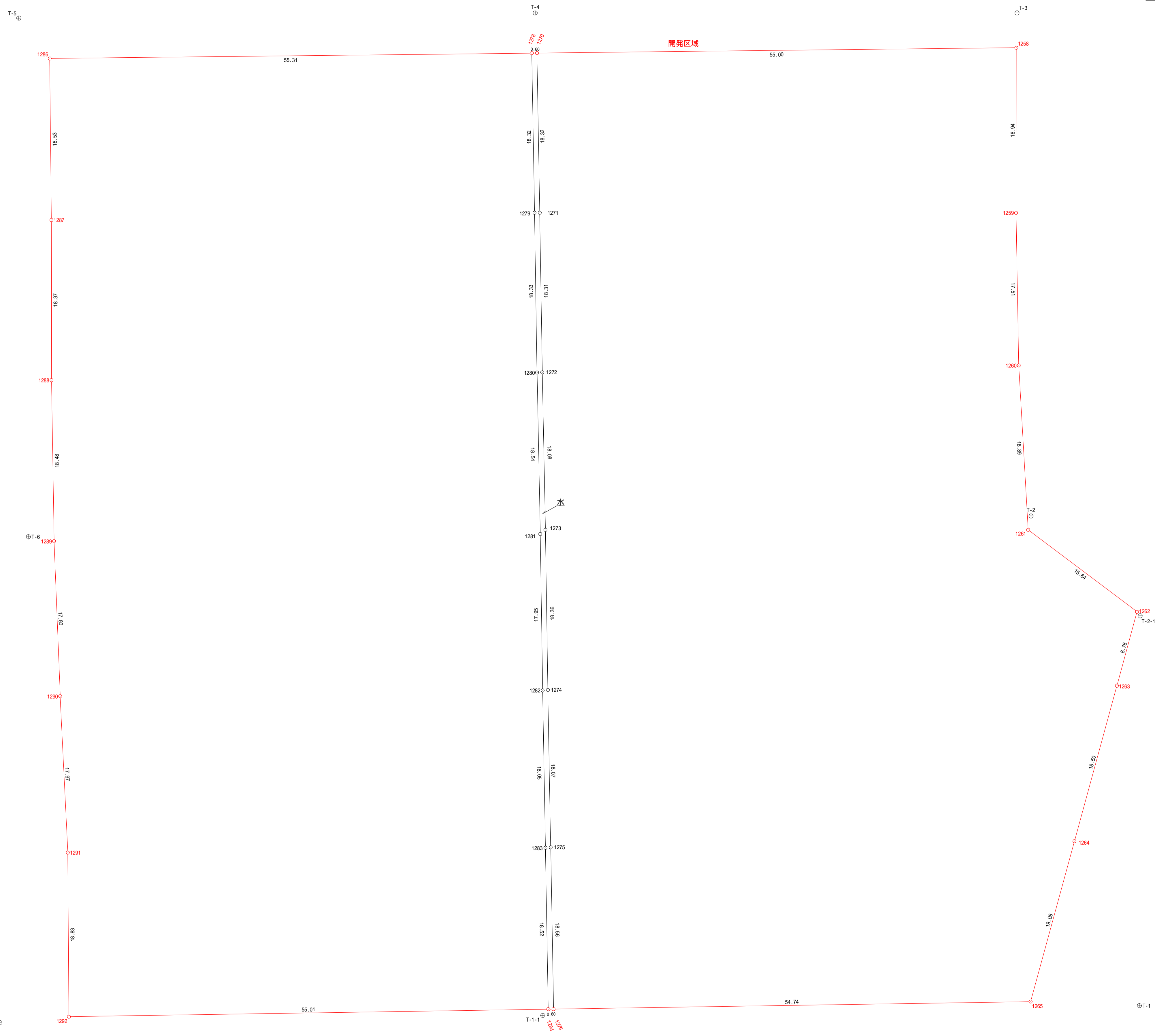
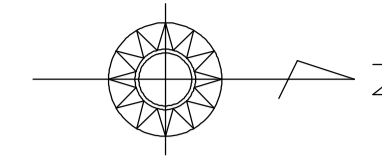
□	切土
▨	盛土

令和元年度 木下保育園建設事業 保育園用地造成工事

番号	1/15	造成計画平面図	縮尺	1:250
算輸町 木下 北城				
所長	課長	照査	設計	
算輸町				
設計会社	株式会社 榎城建設設計事務所	管理技術者		
測量会社	土地家屋調査士 岡田和宏	照査技術者		
調査会社	土地家屋調査士 岡田和宏	主任技術者		

設計者 榎ワイド 加納一憲

土地の実測図 S = 1 : 250



地番		開発区域	
地目	公簿	面積	現況
地積	公簿	面積	現況
既存の地積測量図面積 : ㎡			
点名	X n	Y n	(X n+1 - X n-1) * Y n
1258	-10656.736	-47164.978	-2591998.530968
1259	-10656.774	-47146.041	-12918.015234
1260	-10656.462	-47128.533	-65744.303535
1261	-10655.379	-47109.672	-639466.687728
1262	-10642.868	-47100.263	-473574.877665
1263	-10645.197	-47091.790	338307.419360
1264	-10650.072	-47073.948	466173.307044
1265	-10655.100	-47055.544	2811992.253896
1276	-10709.831	-47054.679	2605562.443749
1284	-10710.431	-47054.672	2616522.091232
1292	-10765.437	-47053.805	2584076.269650
1291	-10765.561	-47072.638	46790.202172
1290	-10769.431	-47090.584	74167.669800
1289	-10767.136	-47106.368	47155.474365
1288	-10767.432	-47126.844	14326.560576
1287	-10767.440	-47145.212	9429.042400
1286	-10767.632	-47163.746	-2592041.205806
1278	-10712.329	-47164.360	-2636562.052720
1270	-10711.720	-47164.367	-2622008.654531
合計			-25011.594243
1/2			12505.7971215
地積			12505.79㎡

地番		水	
地目	公簿	面積	現況
地積	公簿	面積	現況
既存の地積測量図面積 : ㎡			
点名	X n	Y n	(X n+1 - X n-1) * Y n
1270	-10711.720	-47164.367	-43108.231438
1271	-10711.415	-47146.050	-23570.930300
1272	-10711.124	-47127.738	-30921.540652
1273	-10710.761	-47109.660	-30055.963080
1274	-10710.466	-47091.303	-28396.055709
1275	-10710.158	-47073.238	-30552.970690
1276	-10709.831	-47054.678	12945.827367
1284	-10710.431	-47054.672	43572.626272
1283	-10710.757	-47073.194	30785.868876
1282	-10711.085	-47091.240	28019.287800
1281	-10711.352	-47109.189	30102.771771
1280	-10711.724	-47127.722	31292.807408
1279	-10712.016	-47146.047	28523.368435
1278	-10712.329	-47164.360	-13489.006960
合計			-131.627100
1/2			65.8135500
地積			65.81㎡

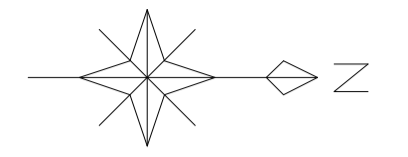
点名	X座標	Y座標	標高
T-1RS	-10642.626	-47055.071	757.96
T-1-1	-10711.527	-47053.855	757.66
T-2	-10655.050	-47111.258	760.11
T-2-1	-10642.535	-47099.813	759.75
T-3	-10656.660	-47168.982	761.42
T-4	-10711.833	-47168.978	761.50
T-5	-10771.185	-47168.351	761.31
T-6	-10770.087	-47108.875	759.28
T-7RS	-10773.351	-47053.128	757.46

平成29年9月12日RS値

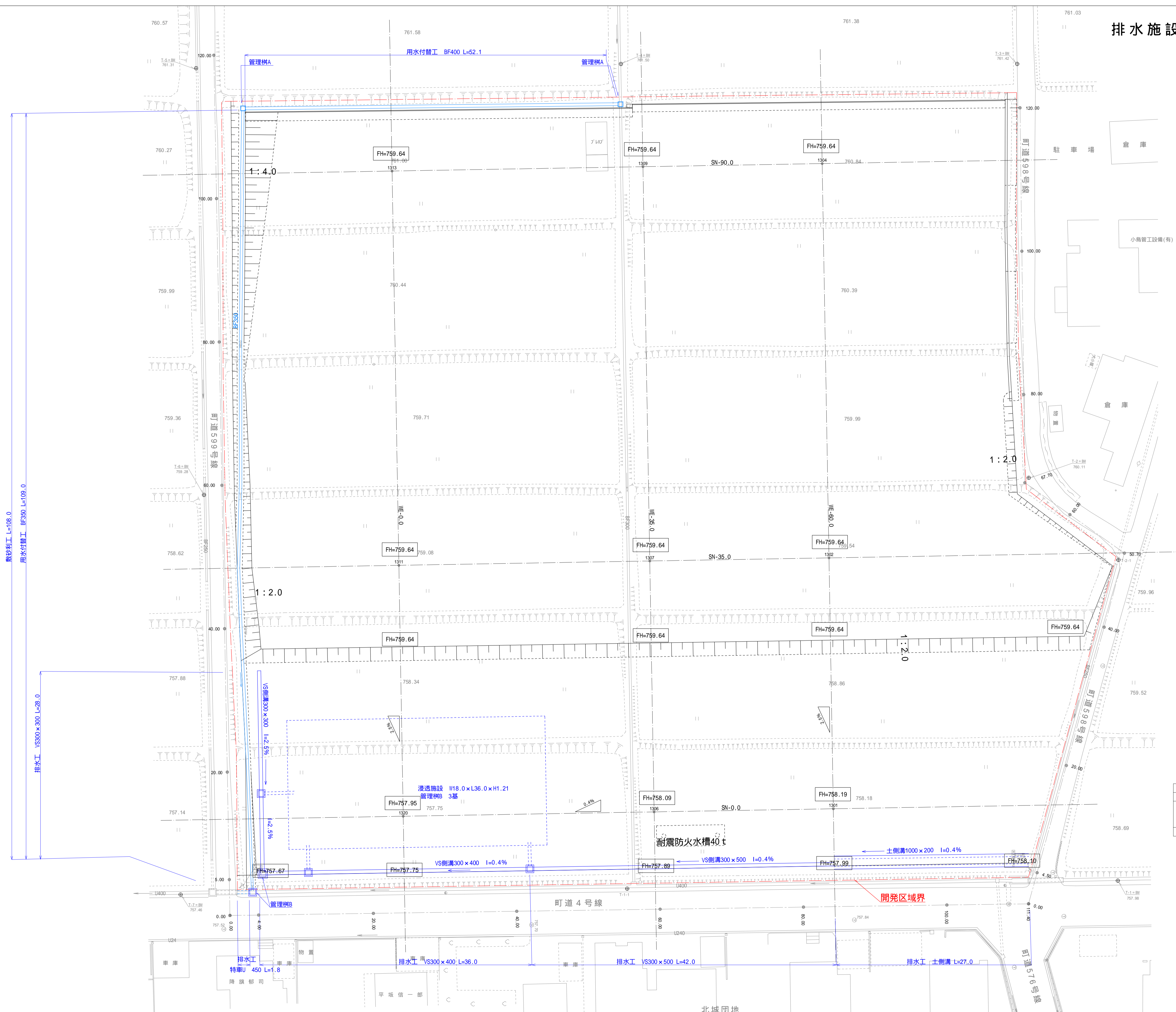
令和元年度 木下保育園建設事業 保育園用地造成工事			
番号	2 / 15	土地の実測図	縮尺 1 : 250
箕輪町 木下 北城			
所長	課長	照査	設計
箕輪町			
設計会社	御城取建築設計事務所	管理技術者	
		照査技術者	
測量会社	土地家屋調査士 岡田和宏	主任技術者	
調査会社	土地家屋調査士 岡田和宏	主任技術者	

設計者 株式会社 加納一憲

排水施設計画平面図 S=1:250



- 注1) 工事用出入口は、土側溝を計画しています。工事中は、維持管理を行ってください。
- 注2) 用水路の付替工があります。関係者と協議し、耕作に支障が無い様、施工してください。
- 注3) 排水施設が完成するまでの間は、仮排水により工事区域内の水を処理します。防災計画平面図により管理してください。



多角点座標一覧表

点名	X座標	Y座標	標高
T-1RS	-10642.626	-47055.071	757.96
T-1-1	-10711.057	-47053.855	757.66
T-2	-10655.050	-47111.258	760.11
T-2-1	-10642.535	-47099.813	759.75
T-3	-10656.660	-47168.982	761.42
T-4	-10711.833	-47168.978	761.50
T-5	-10771.185	-47168.351	761.31
T-6	-10770.087	-47108.875	759.28
T-7RS	-10773.351	-47053.128	757.46

平成29年9月12日VR受領

記号	説明
□	境界線の縮小
○	コンクリート杭
⊙	仮プラスチック杭
⊕	プラスチック杭
⊗	既設杭の位置
⊘	全開杭

区分	面積 (m2)	合計
宅地	11285.23	11285.23
公共施設	757.12	757.12
道路	107.28	189.80
水路	166.36	166.36
		12505.79

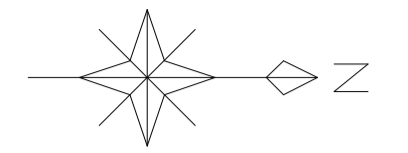
少数点第2位調整

令和元年度	木下保育園建設事業	保育園用地造成工事
番号	3 / 15	排水施設計画平面図
縮尺	1 : 250	
箕輪町 木下 北城		
所長	課長	照査
設計	設計	設計
箕輪町		
設計会社	御城取建築設計事務所	管理技術者
		照査技術者
測量会社	土地家屋調査士 岡田和宏	主任技術者
調査会社	土地家屋調査士 岡田和宏	主任技術者

設計者 横ワイド 加納一憲

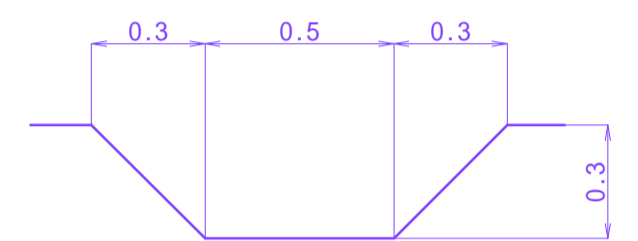
防災計画平面図

S=1:250



- 注1) 防災計画平面図は、施工期間中の仮排水施設です。
排水施設設置完了までは、維持管理してください。
設置位置は、工事の都合により移動してください。
- 注2) 流末の排水は、必要に応じて水中ポンプを使用してください。
- 注3) この施設の設置・維持管理に関する費用は、共通仮設費に含むものとします。

工事中の仮排水路標準断面



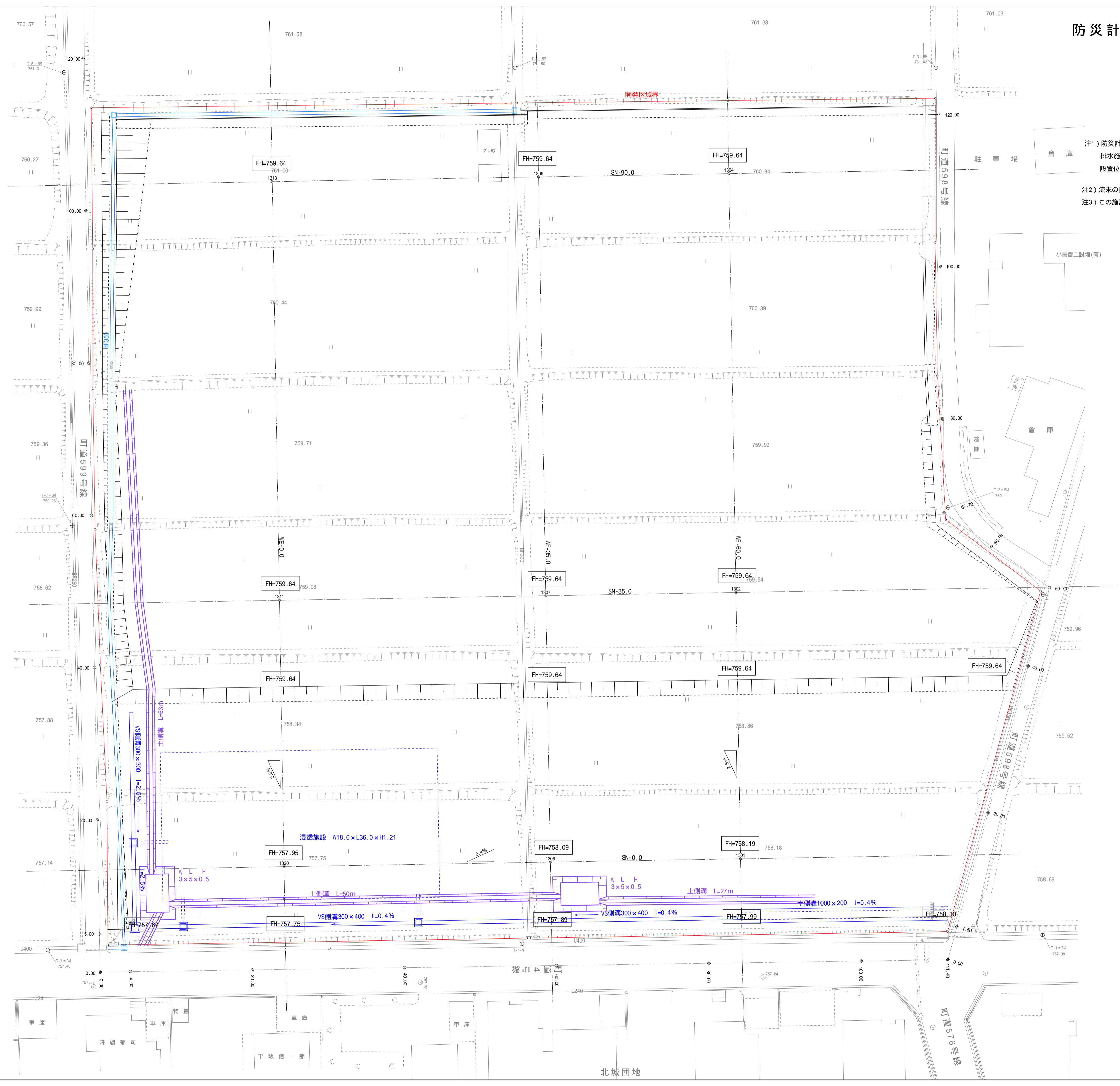
施設は、定期的に管理を行うこと

多角点座標一覧表

点名	X座標	Y座標	標高
T-1RS	-10642.626	-47055.071	757.96
T-1-1	-10711.027	-47053.855	757.66
T-2	-10655.050	-47111.258	760.11
T-2-1	-10642.535	-47099.813	759.75
T-3	-10656.660	-47168.982	761.42
T-4	-10711.833	-47168.978	761.50
T-5	-10771.185	-47168.351	761.31
T-6	-10770.087	-47108.875	759.28
T-7RS	-10773.351	-47053.128	757.46

平成29年9月12日RS現値

記号	地味物の種類
□	コンクリート板
▣	コンクリート板
⊙	プラスチック板
⊕	プラスチック板
⊗	発射終了板
⊘	金属板

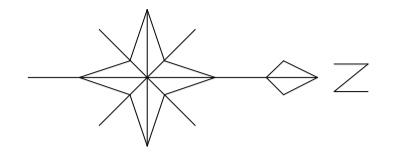


令和元年度	木下保育園建設事業	保育園用地造成工事
番号	4/15	防災計画平面図
縮尺	1:250	
箕輪町 木下 北城		
所長	課長	照査
箕輪町		
設計会社	御城取建築設計事務所	管理技術者
測量会社	土地家屋調査士 岡田和宏	照査技術者
調査会社	土地家屋調査士 岡田和宏	主任技術者

設計者 御ワイド 加納一憲

撤去工平面図

S=1 : 250



多角点座標一覧表

点名	X座標	Y座標	標高
T-1RS	-10642.626	-47055.071	757.96
T-1-1	-10711.057	-47053.955	757.66
T-2	-10655.050	-47111.258	760.11
T-2-1	-10642.535	-47099.813	759.75
T-3	-10656.660	-47168.982	761.42
T-4	-10711.833	-47168.978	761.50
T-5	-10771.185	-47168.351	761.31
T-6	-10770.087	-47108.875	759.28
T-7RS	-10773.351	-47053.128	757.46

平成29年9月12日RS受値

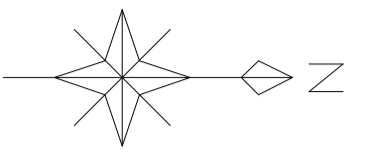
記号	地味物の種類
□	新コンクリート杭
⊕	コンクリート杭
⊙	杭プラスチック杭
⊗	プラスチック杭
⊘	残存杭7.5杭
⊚	金属杭

令和元年度 木下保育園建設事業 保育園用地造成工事			
番号	S / 15	撤去工平面図	縮尺 1 : 250
箕輪町 木下 北城			
所長	課長	照査	設計
箕輪町			
設計会社	株式会社 磯城取建築設計事務所	管理技術者	
測量会社	土地家屋調査士 岡田和宏	照査技術者	
調査会社	土地家屋調査士 岡田和宏	主任技術者	

設計者 磯ワイド 加納一憲

施設計画基準位置図

S=1 : 250



1. 擁壁工・水路工は、敷地境界点を基準にしてください。
2. 1・2号擁壁工は境界点1286-1258の直線より表示寸法を離してください。
3. 3号擁壁工は位置決定後2号擁壁位置を決めます。
4. 土工法位置は、座標、とします。
5. 浸透施設設置位置は、座標、とします。
6. 緑地は、座標N162、N163、N164、N165とします。

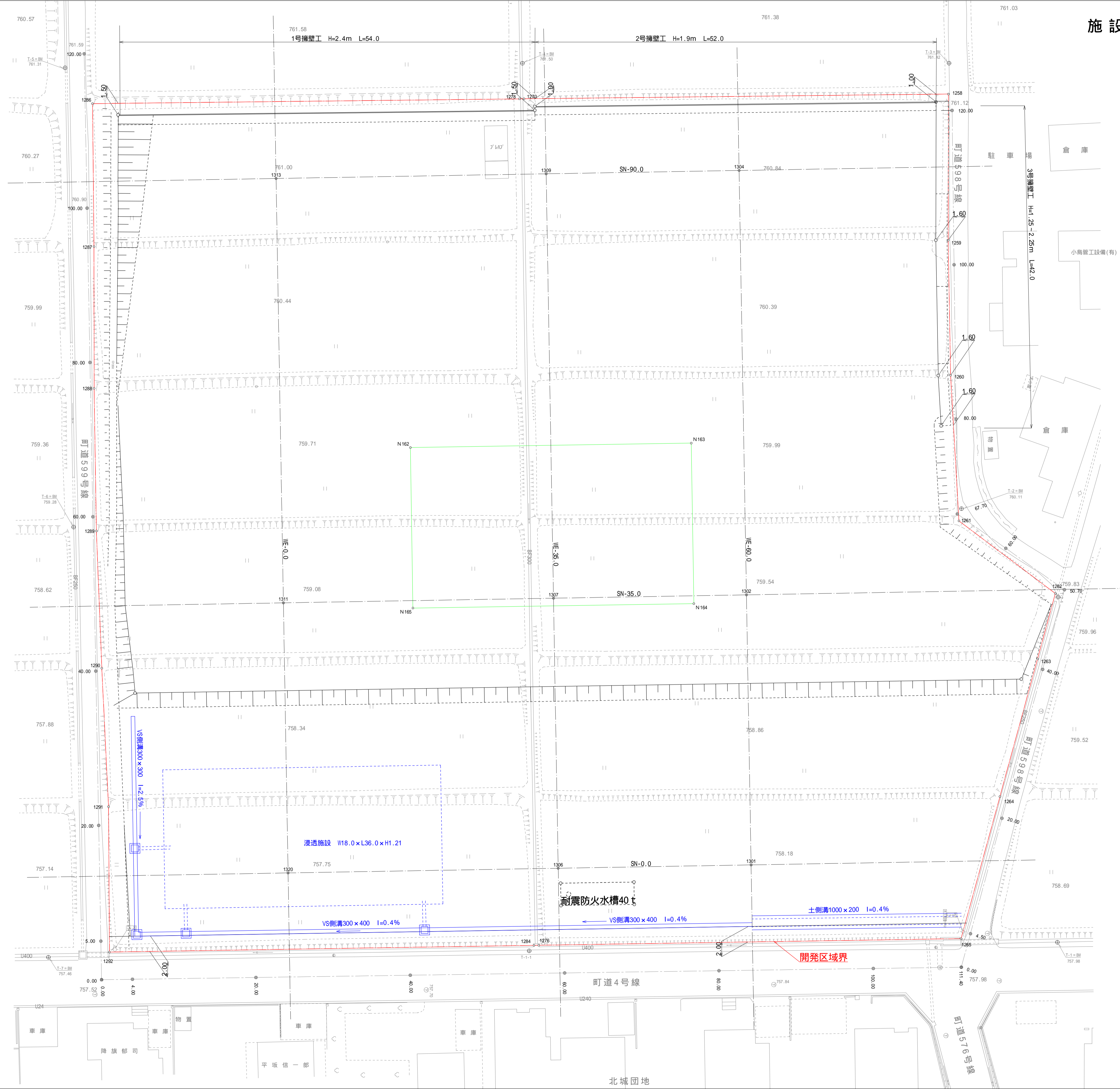
施設計画位置座標

点名	X座標	Y座標	杭の種類
I301	-10682.306	-47055.094	断面測量基準位置
I302	-10682.912	-47100.088	断面測量基準位置
I304	-10683.864	-47155.080	断面測量基準位置
I306	-10707.302	-47064.661	断面測量基準位置
I307	-10707.908	-47099.656	断面測量基準位置
I309	-10708.860	-47154.647	断面測量基準位置
I320	-10742.297	-47064.055	断面測量基準位置
I311	-10742.903	-47099.050	断面測量基準位置
I313	-10743.855	-47154.042	断面測量基準位置
①	-10782.127	-47087.361	
②	-10647.285	-47088.171	
③	-10758.541	-47077.409	
④	-10722.546	-47078.033	
⑤	-10722.234	-47060.036	
⑥	-10758.229	-47059.412	
N162	-10726.451	-47119.174	
N163	-10690.055	-47119.750	
N164	-10689.727	-47098.952	
N165	-10726.122	-47098.377	
⑦	-10658.374	-47146.028	
⑧	-10658.062	-47128.510	
⑨	-10657.689	-47121.984	
⑩	-10706.981	-47062.725	
⑪	-10697.482	-47062.875	
⑫	-10706.935	-47059.825	
⑬	-10697.437	-47059.976	

多角点座標一覧表

点名	X座標	Y座標	標高
T-1RS	-10642.626	-47055.071	757.96
T-1-1	-10711.057	-47053.855	757.66
T-2	-10655.050	-47111.258	760.11
T-2-1	-10642.535	-47099.813	759.75
T-3	-10656.660	-47168.982	761.42
T-4	-10711.833	-47168.978	761.50
T-5	-10771.185	-47168.351	761.31
T-6	-10770.087	-47108.875	759.28
T-7RS	-10773.351	-47053.128	757.46

記号	境界線の種類
□	新コンクリート杭
⊕	コンクリート杭
⊙	既設プラスチック杭
⊗	プラスチック杭
⊘	既設杭の位置
⊚	全線杭



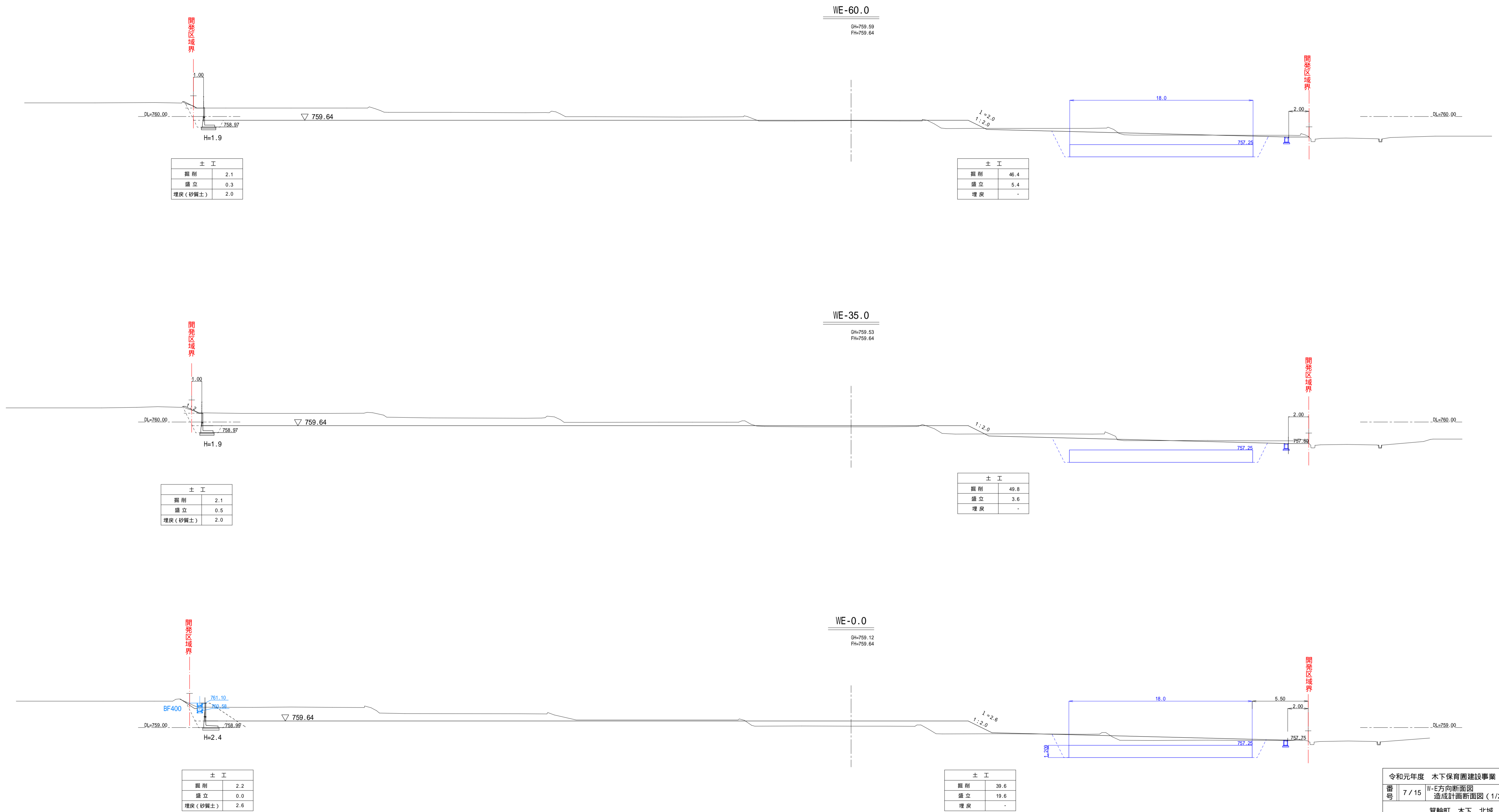
令和元年度 木下保育園建設事業 保育園用地造成工事

番号 6 / 15 施設計画基準位置図 縮尺 1 : 250

箕輪町 木下 北城			
所長	課長	照査	設計
箕輪町			
設計会社	機械取建設事務所	管理技術者	
測量会社	土地家屋調査士 岡田和宏	照査技術者	
調査会社	土地家屋調査士 岡田和宏	主任技術者	

設計者 株式会社 加納一恵

断面図 S=1:200



令和元年度 木下保育園建設事業 保育園用地造成工事			
番号	7/15	W-E方向断面図 造成計画断面図(1/2)	縮尺 1:200
箕輪町 木下 北城			
所長	課長	調査	設計
箕輪町			
設計会社	株式会社 榎城建築設計事務所	管理技術者	
		照査技術者	
測量会社	土地家屋調査士 岡田和宏	主任技術者	
調査会社	土地家屋調査士 岡田和宏	主任技術者	

断面図 S=1 : 200

SN-90.0+8.5 (用水参考)

SN-90.0

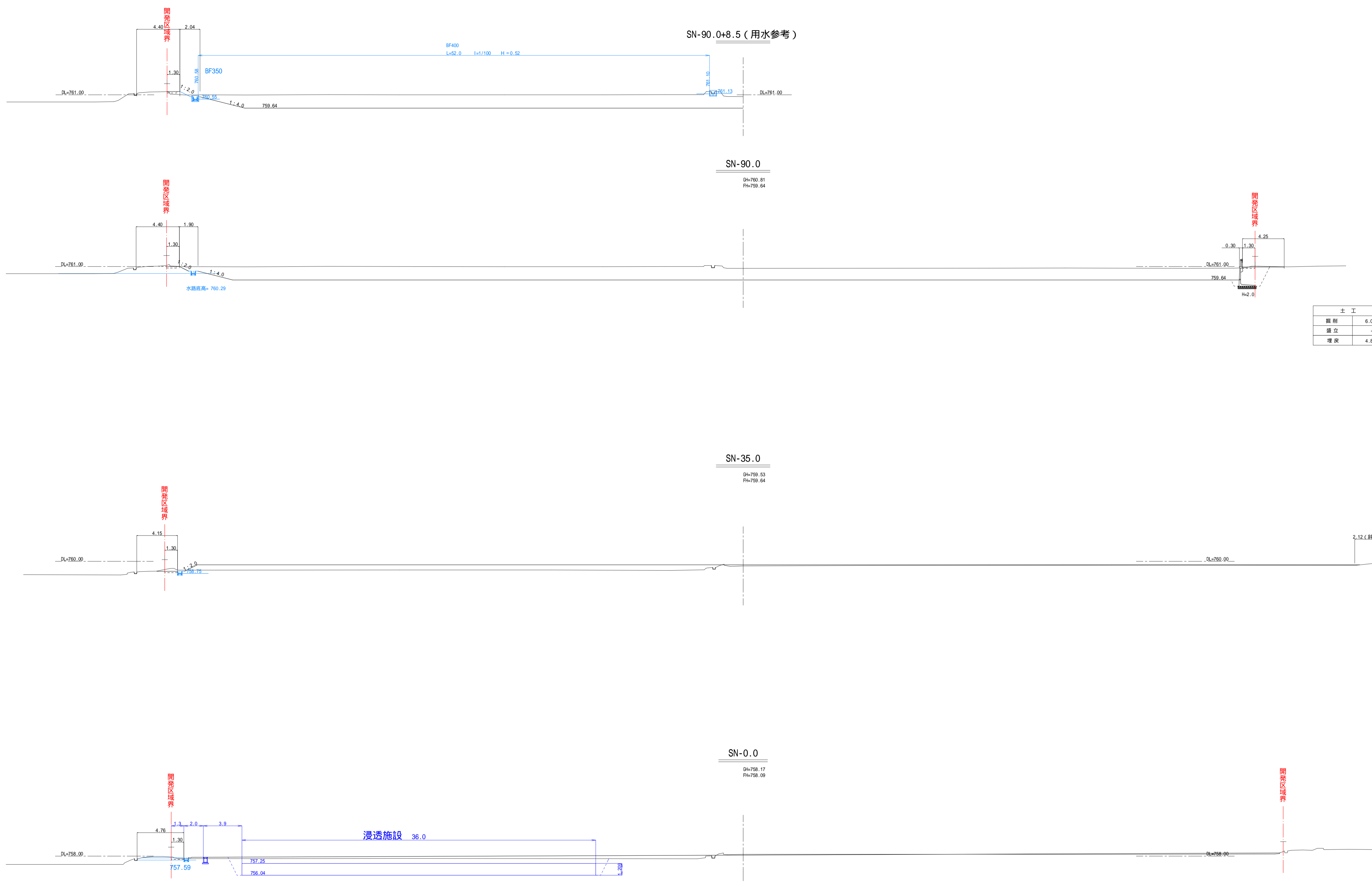
Qh=760.81
Flh=759.64

SN-35.0

Qh=759.53
Flh=759.64

SN-0.0

Qh=758.17
Flh=758.09

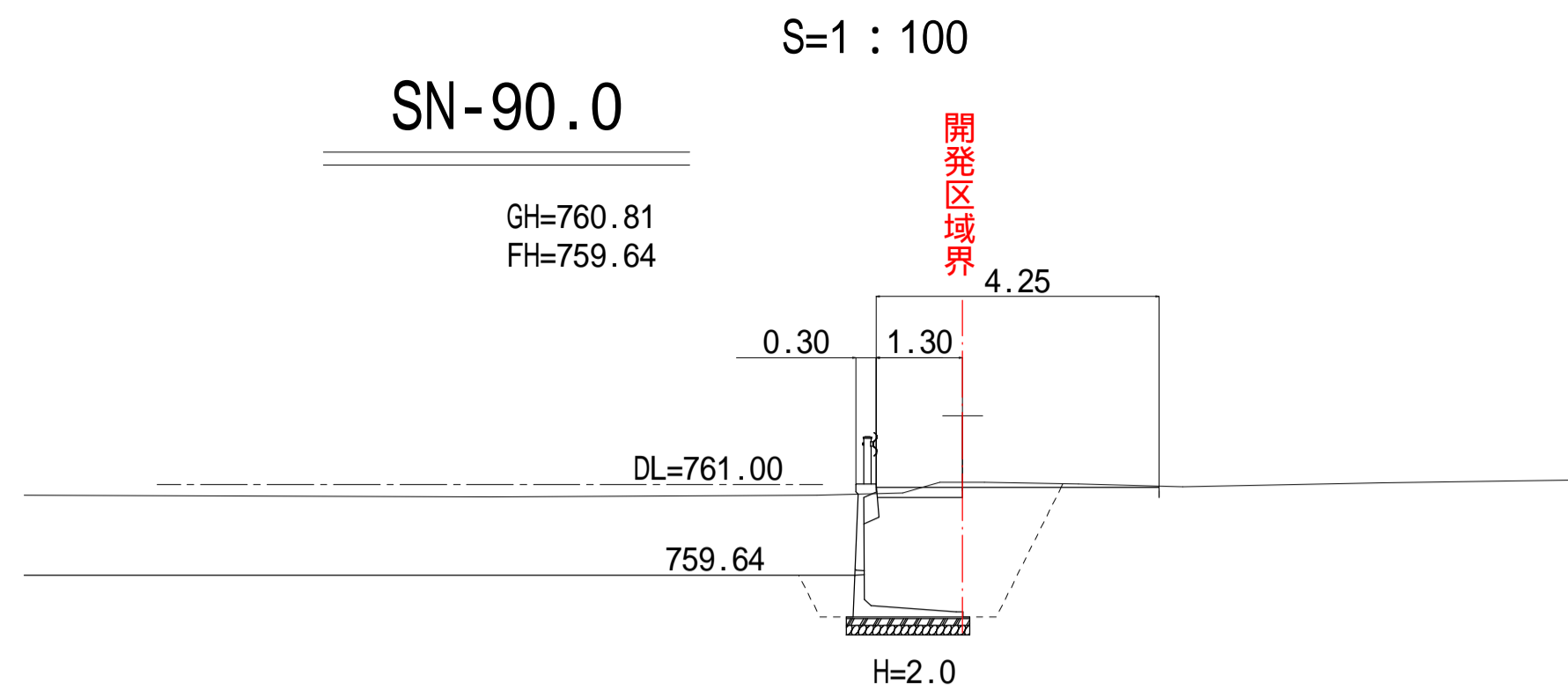


土工	
掘削	6.0
盛立	-
埋戻	4.8

令和元年度 木下保育園建設事業 保育園用地造成工事			
番号	8 / 15	S-N方向断面図 造成計画断面図 (2/2)	縮尺 1 : 200
箕輪町 木下 北城			
所長	課長	照査	設計
箕輪町			
設計会社	柳城建築設計事務所	管理技術者	
測量会社	土地家屋調査士 岡田和宏	照査技術者	
調査会社	土地家屋調査士 岡田和宏	主任技術者	

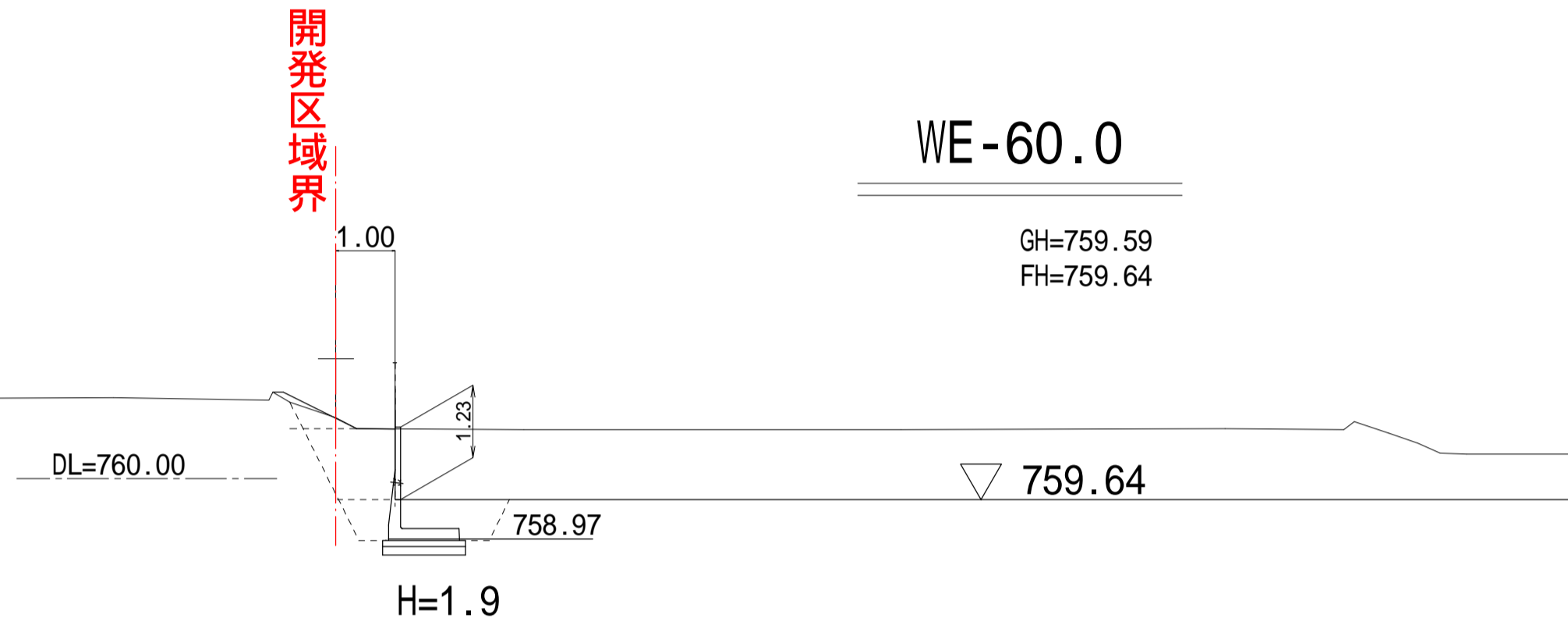
SN-90.0

GH=760.81
FH=759.64



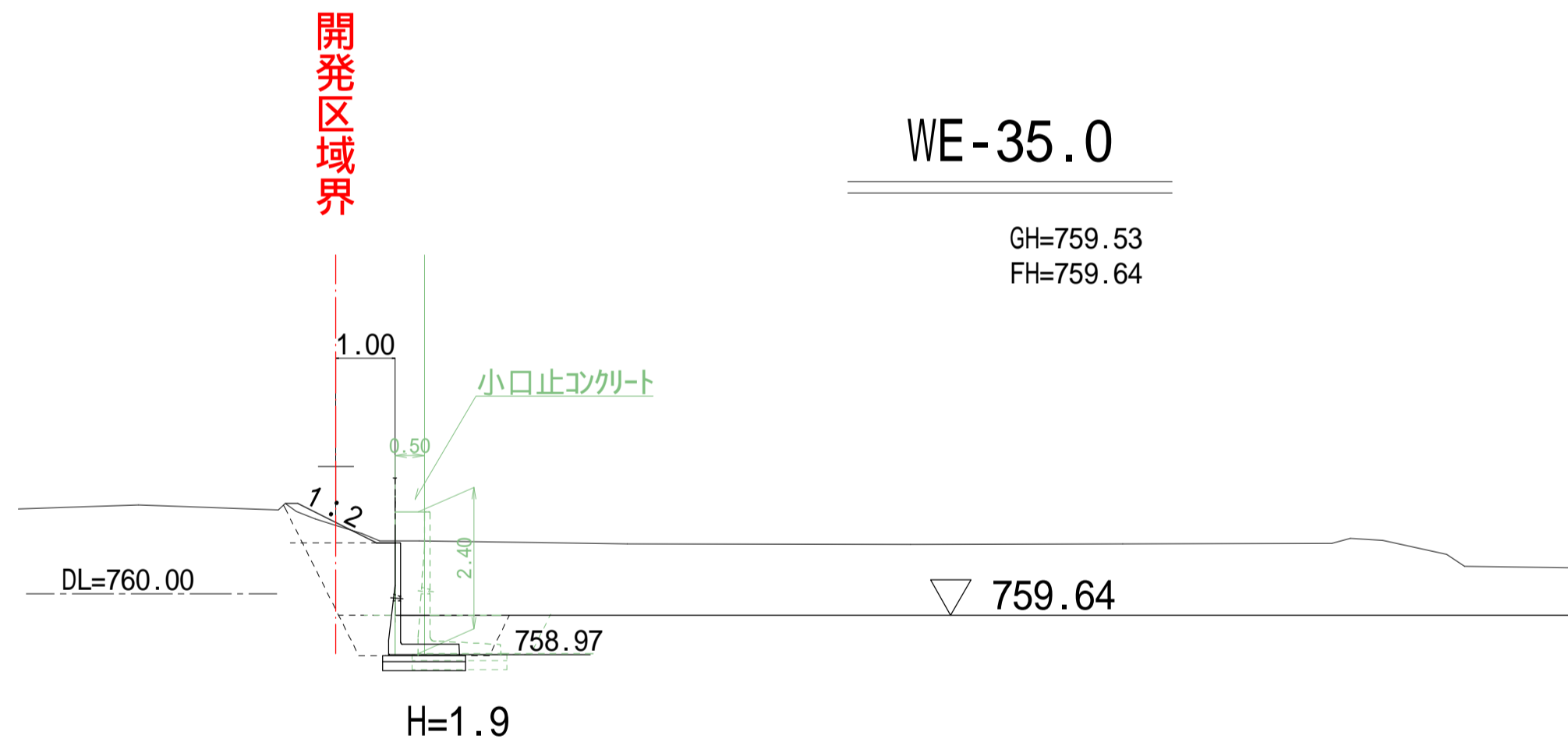
WE-60.0

GH=759.59
FH=759.64



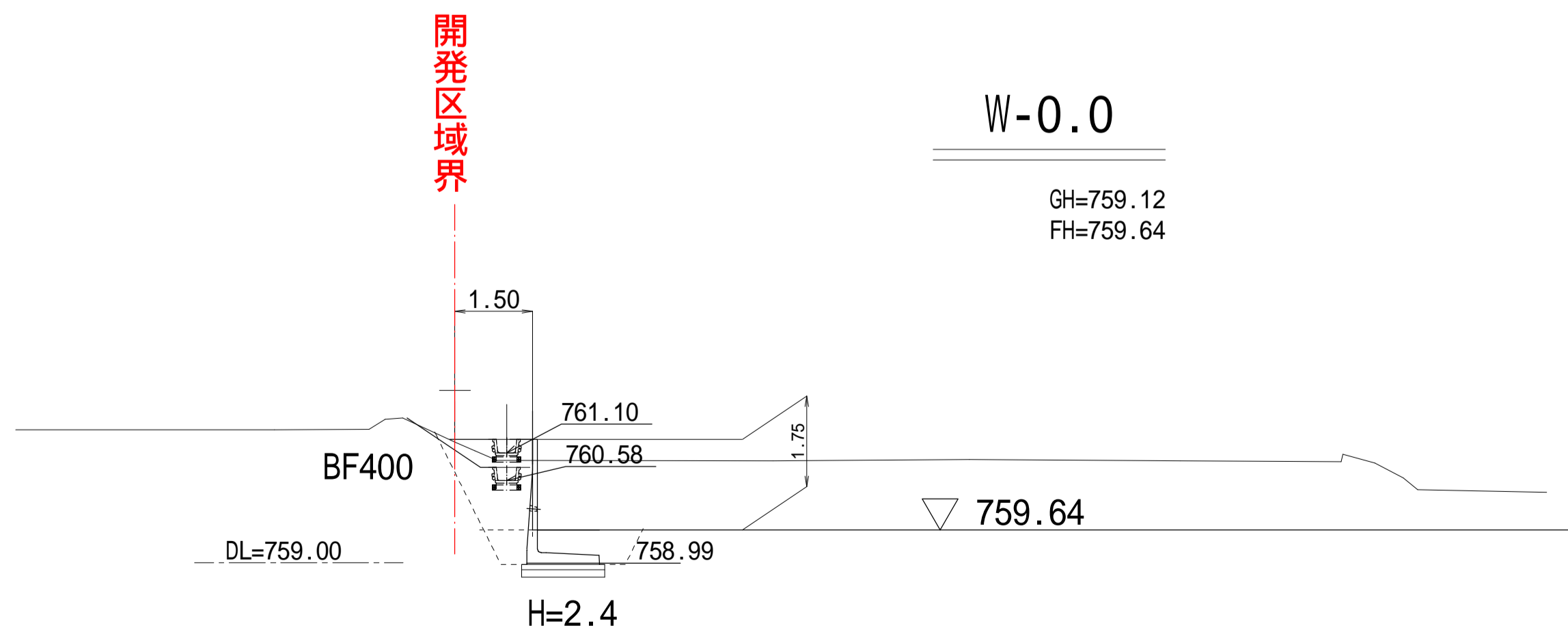
WE-35.0

GH=759.53
FH=759.64

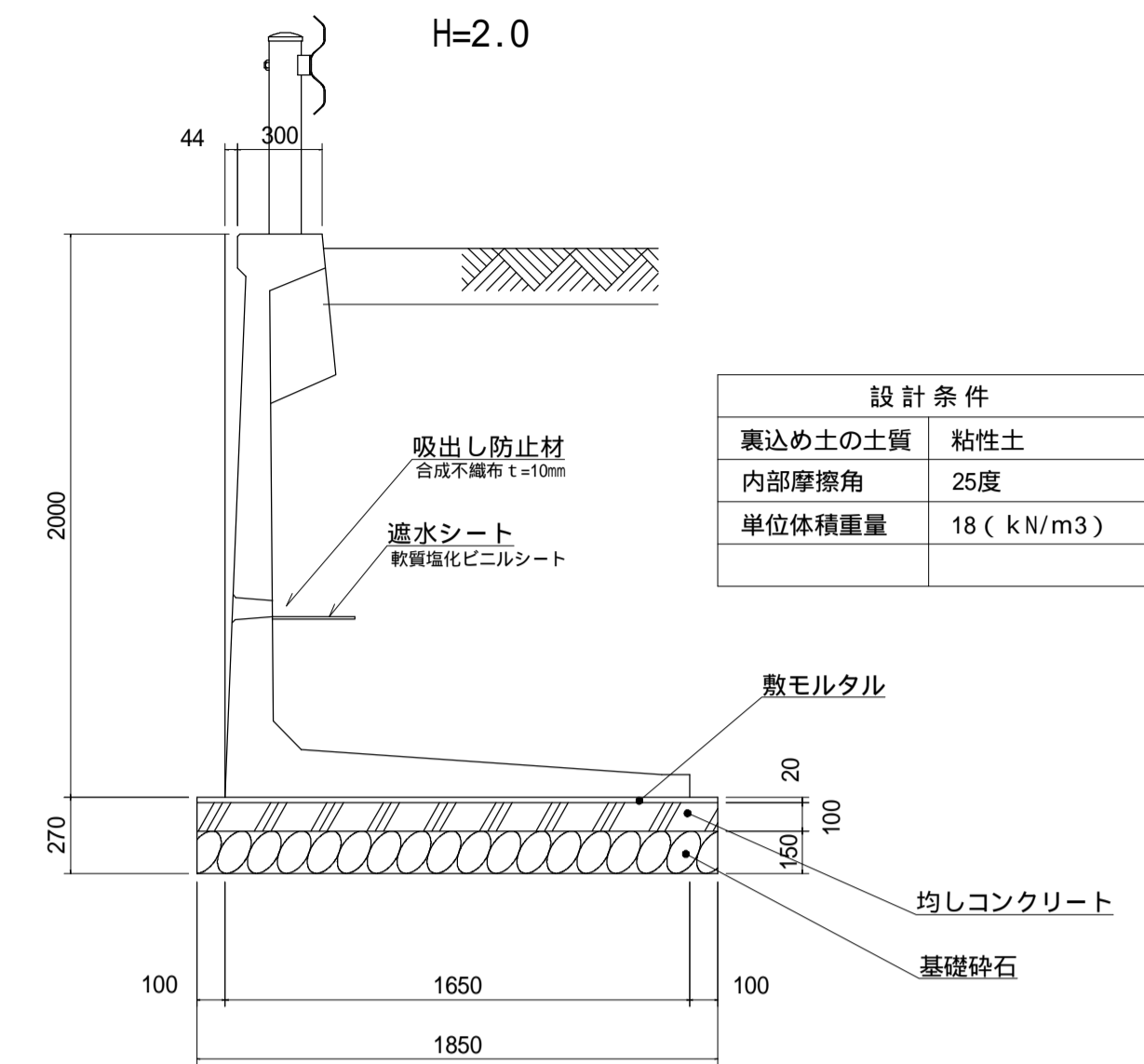


W-0.0

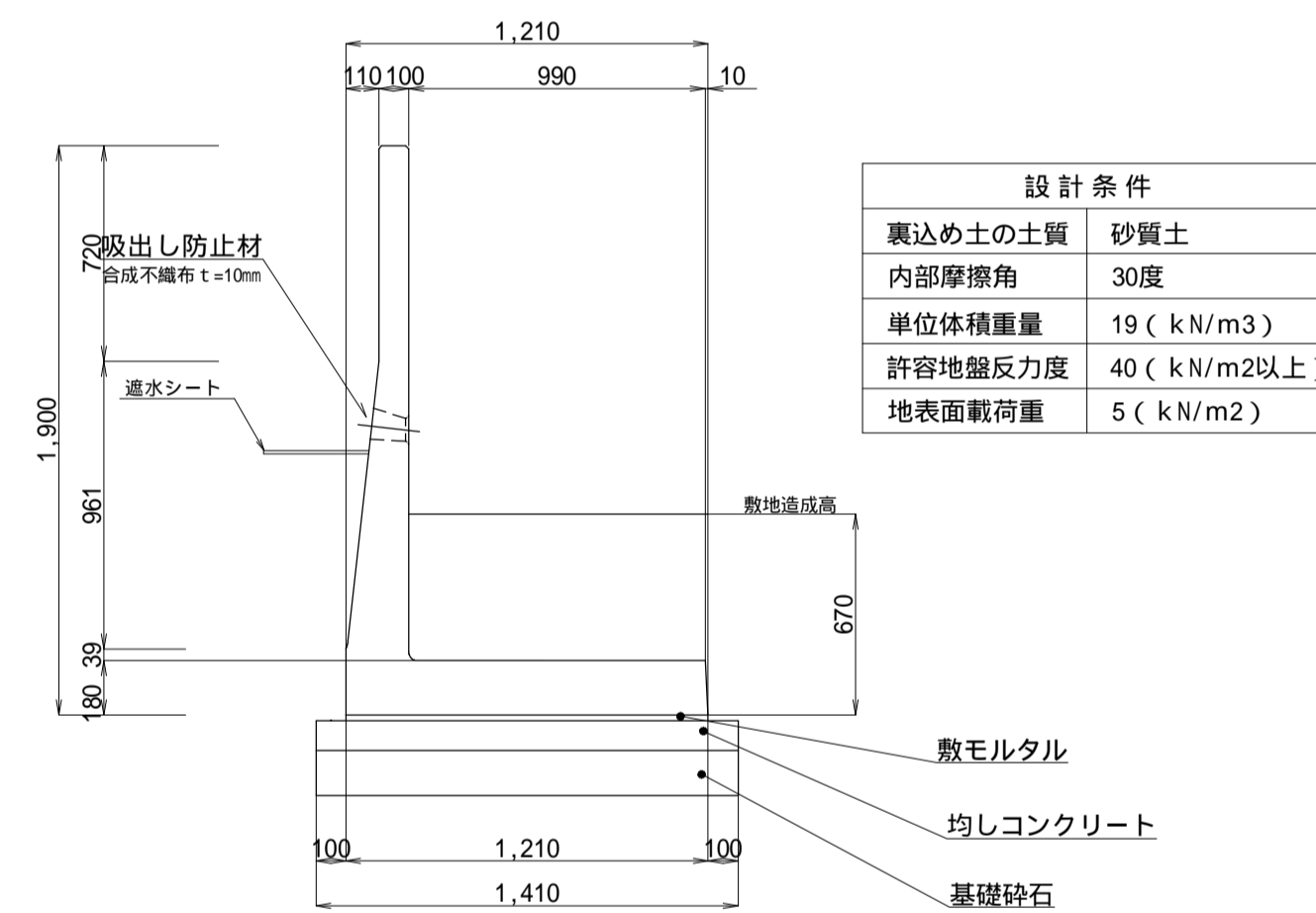
GH=759.12
FH=759.64



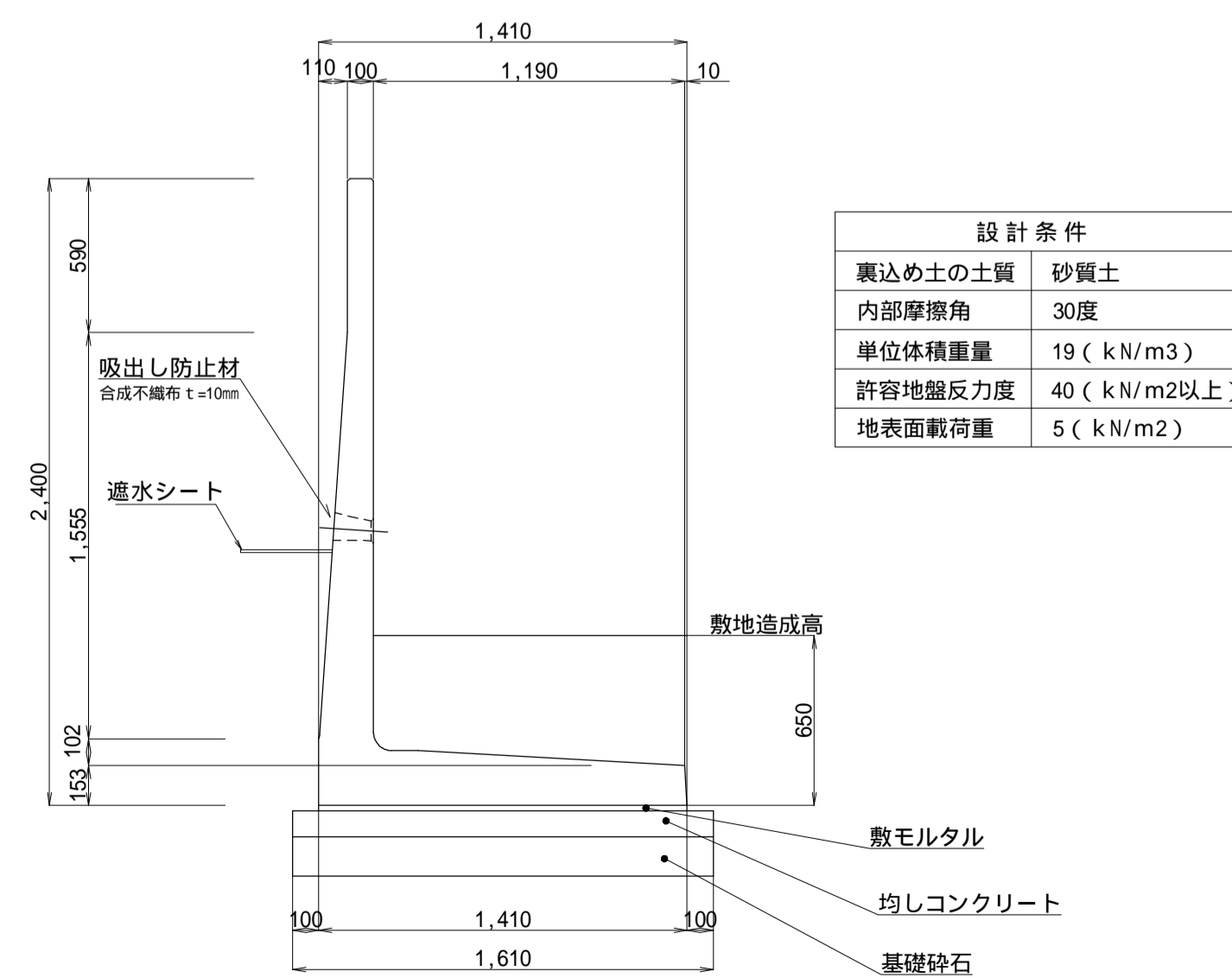
擁壁工 詳細図 S=1:25



H=1.9

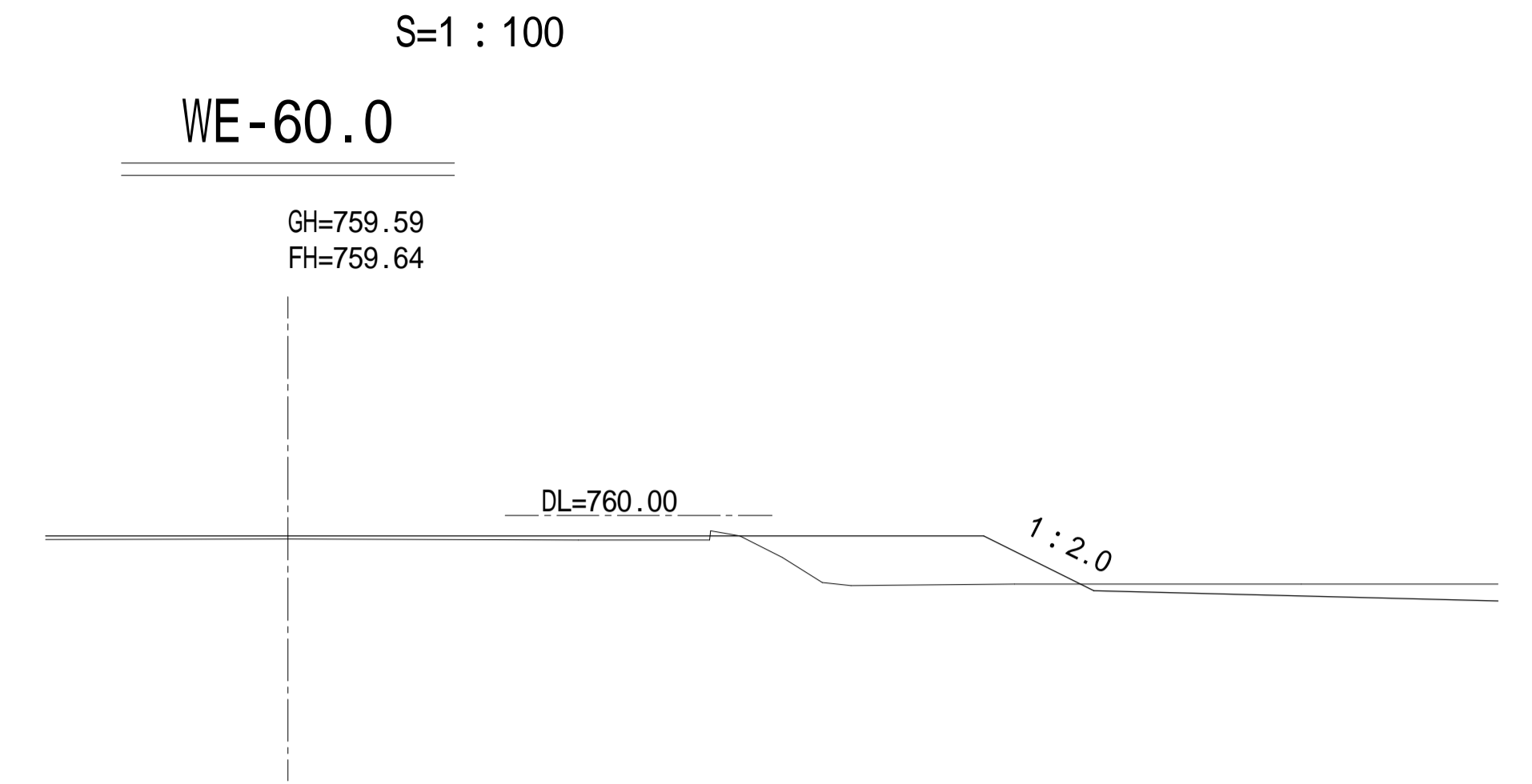


H=2.4



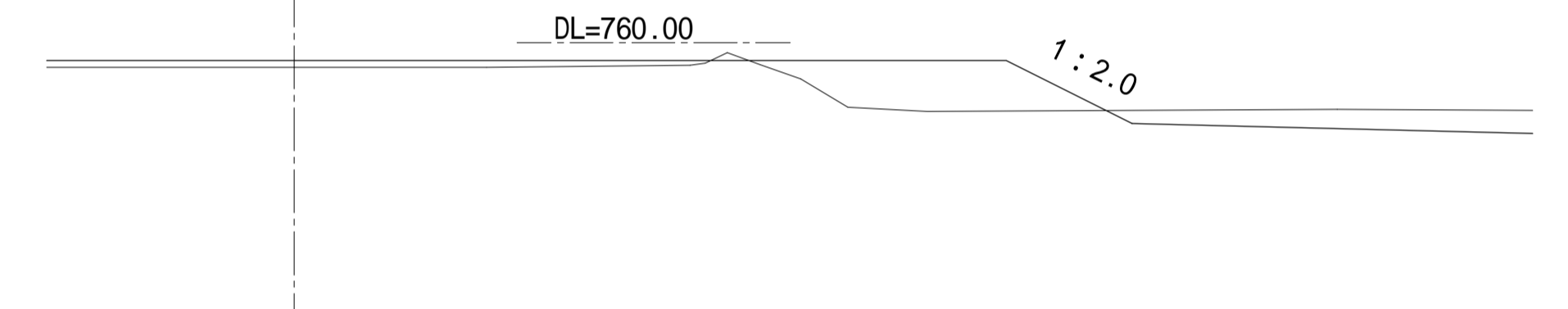
WE-60.0

GH=759.59
FH=759.64



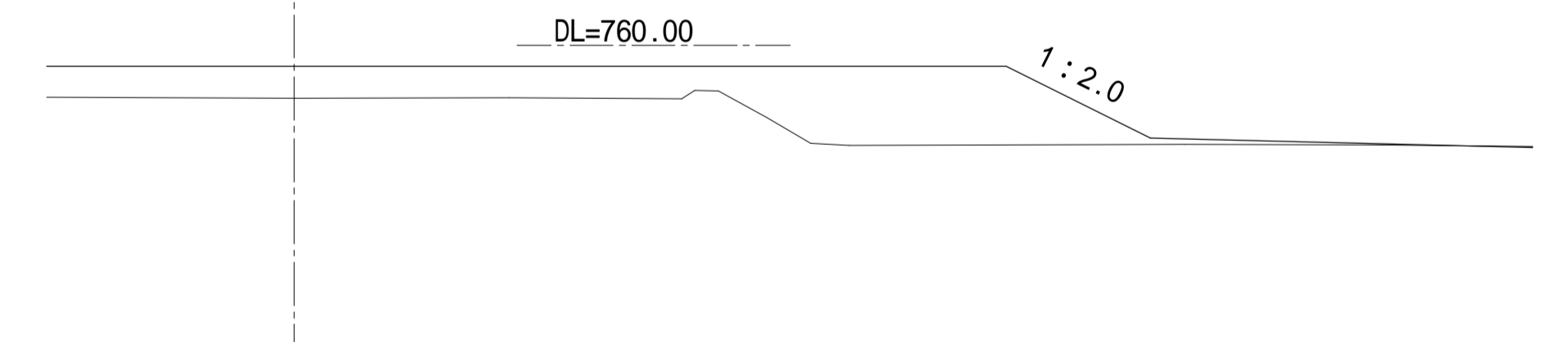
WE-35.0

GH=759.53
FH=759.64



W-0.0

GH=759.12
FH=759.64



令和元年度 木下保育園建設事業 保育園用地造成工事			
番号	9/15	がけの断面図	縮尺 図示
箕輪町 木下 北城			
所長	課長	照査	設計
箕輪町			
設計会社	機械取建築設計事務所	管理技術者	
測量会社		照査技術者	
調査会社		主任技術者	
		主任技術者	

多角点座標一覧表

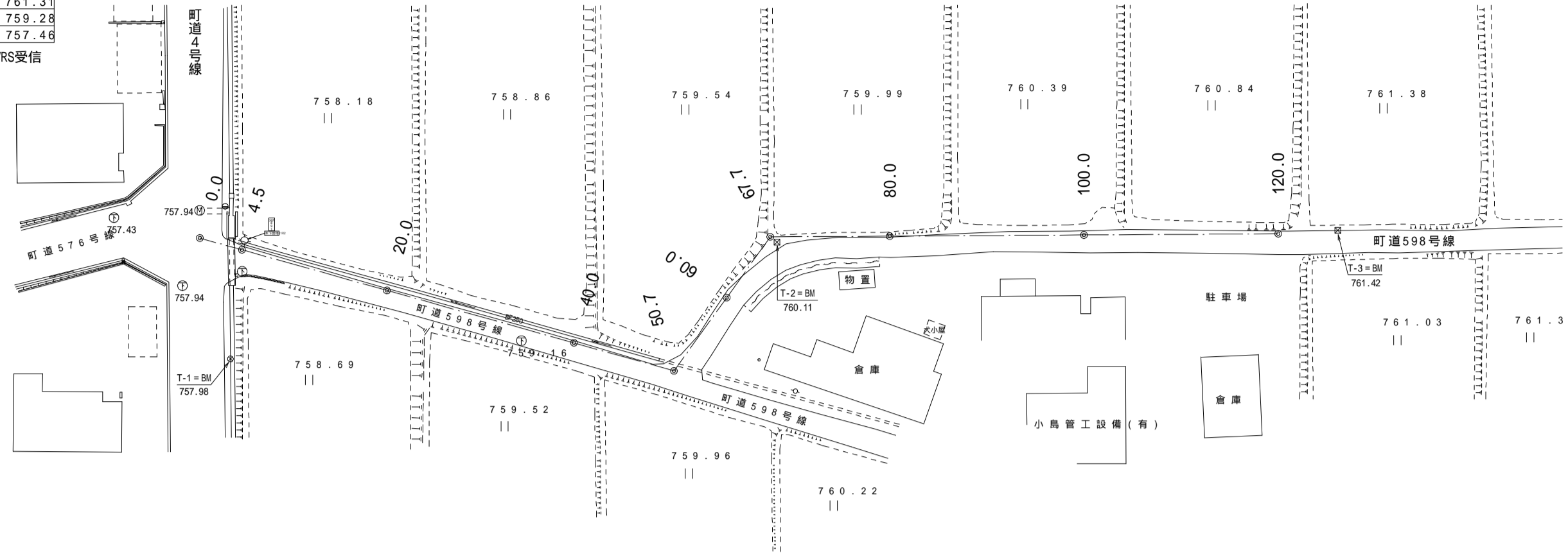
点名	X座標	Y座標	標高
T-1VRS	-10642.626	-47055.071	757.98
T-1-1	-10711.057	-47053.955	757.66
T-2	-10655.050	-47111.298	760.11
T-2-1	-10642.535	-47099.913	759.75
T-3	-10656.660	-47168.982	761.42
T-4	-10711.933	-47168.978	761.50
T-5	-10771.185	-47168.381	761.31
T-6	-10770.087	-47106.875	759.28
T-7VRS	-10773.351	-47053.128	757.48

平成29年9月12日VRS受信

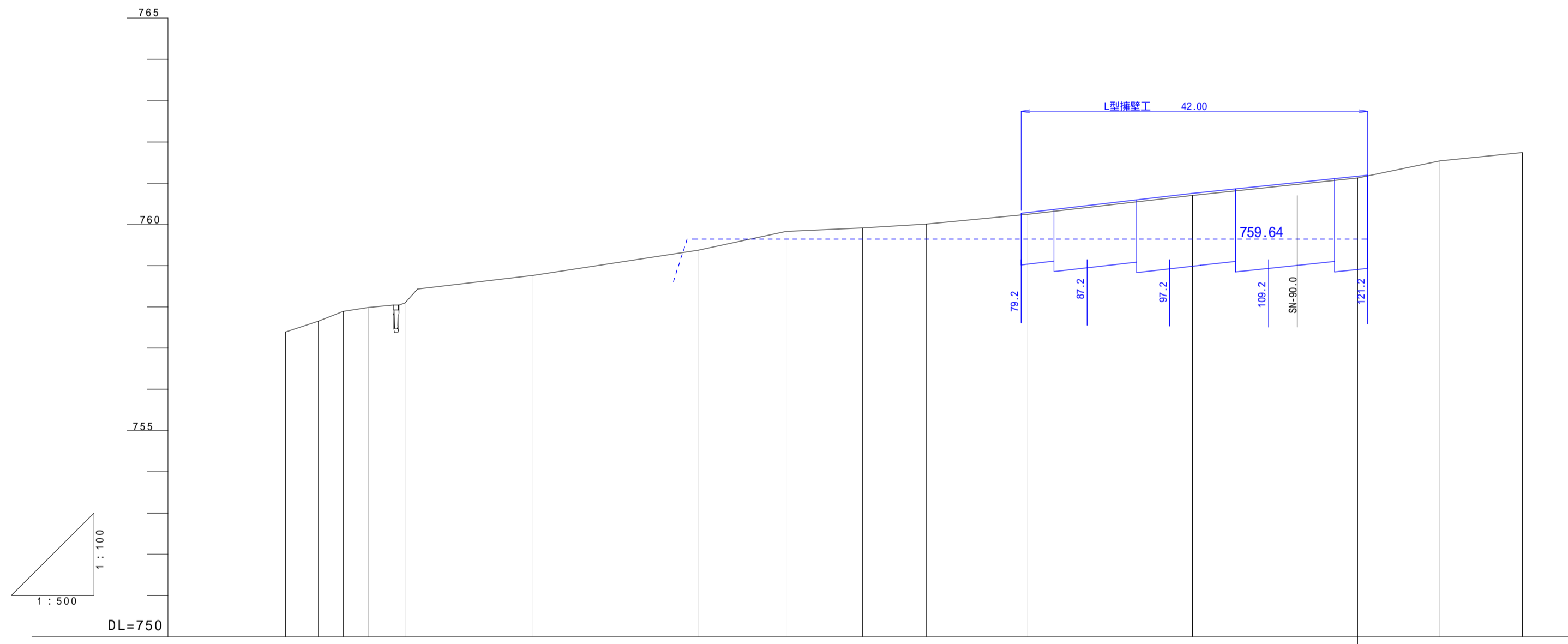
中心線座標一覧表

点名	X座標	Y座標
0.00	-10655.071	-47051.840
50.70	-10641.713	-47100.749
67.70	-10655.592	-47110.565
120.00	-10656.289	-47162.862

平面図 S-1:500

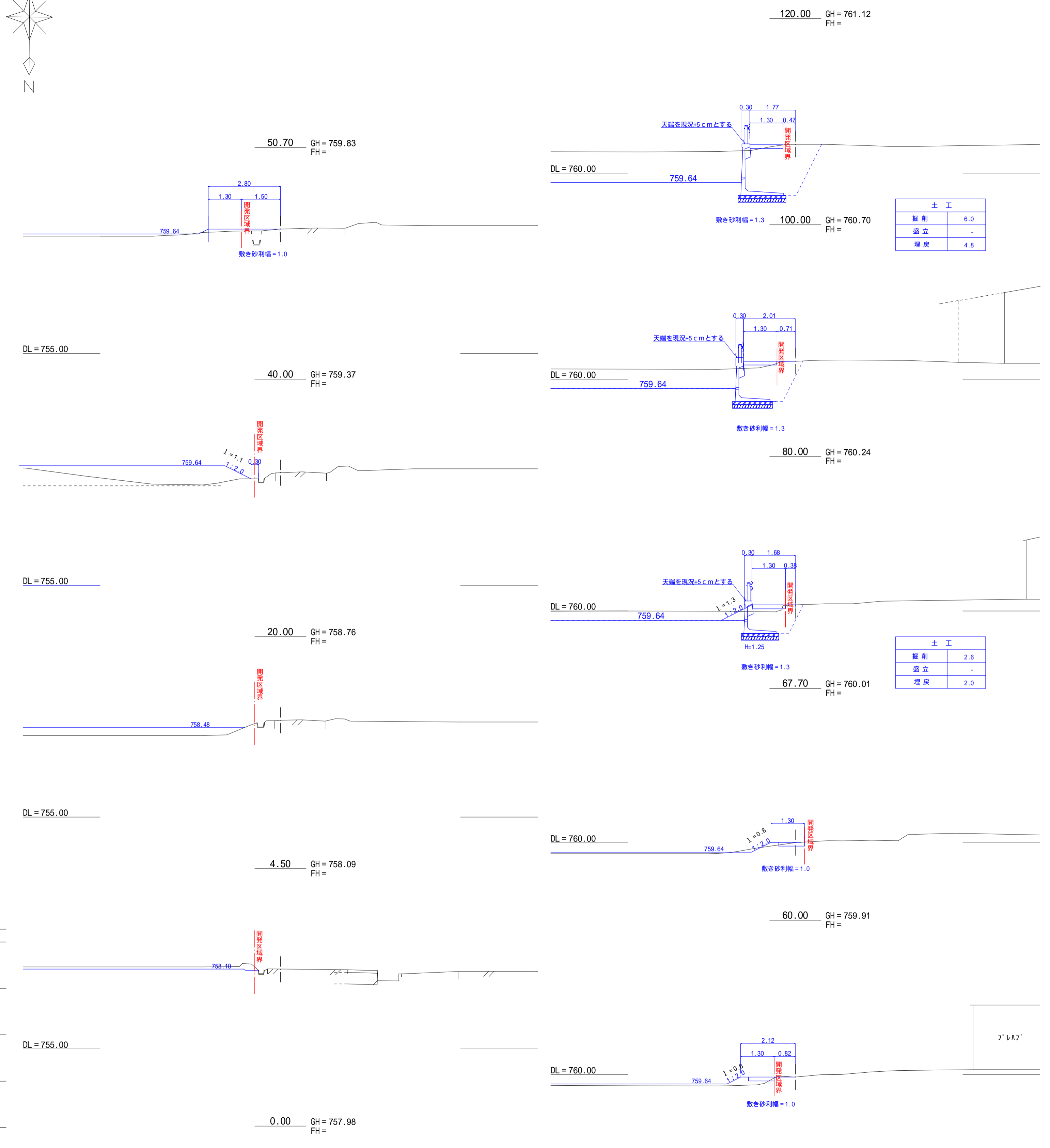


縦断図



勾配													
盛土高													
切土高													
路肩計画高													
地盤高													
追加距離													
単距離													
測点													
曲線方向	IA=70°00'12" IA=53°59'08"												

横断図 S=1:100



令和元年度 木下保育園建設事業 保育園用地造成工事

番号 10/15 町道598号線 計画断面図 縮尺 図示

箕輪町 木下 北城

所長	課長	照査	設計
箕輪町			
設計会社	株式会社 榎城取建築設計事務所	管理技術者	
測量会社	土地家屋調査士 岡田和安	照査技術者	
調査会社	土地家屋調査士 岡田和安	主任技術者	

設計者 榎ワイド 加納一憲

横断図 S=1:100

平面図 S-1:500

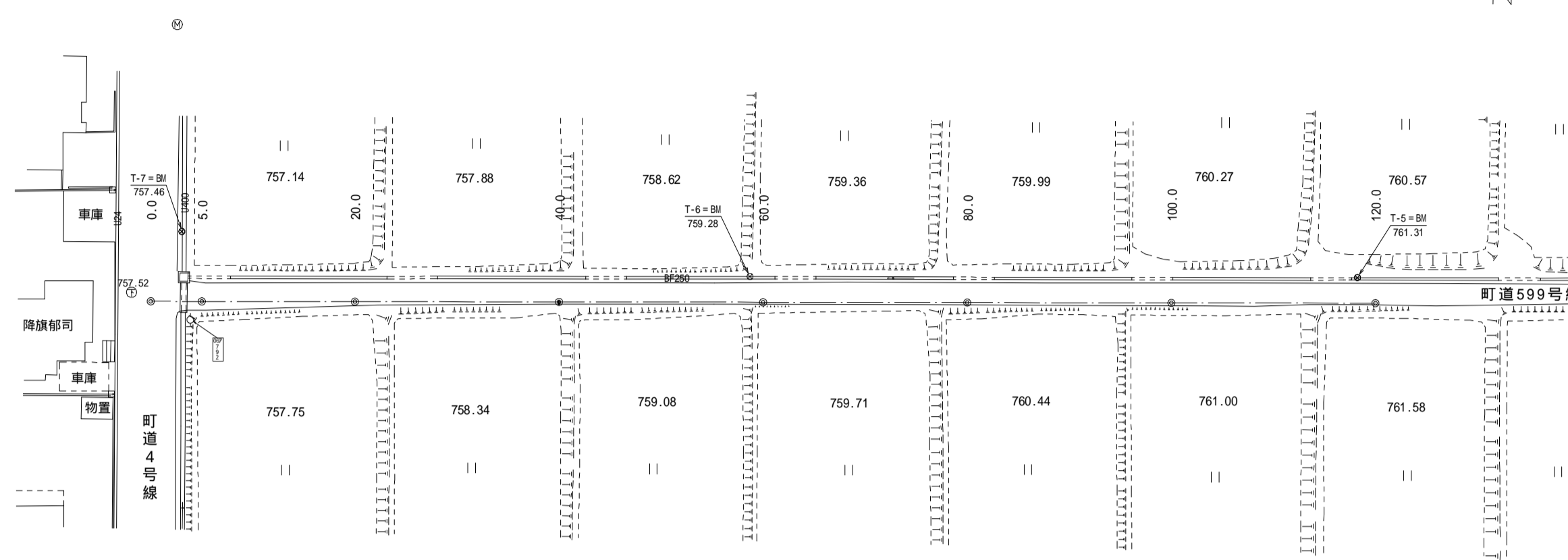
多角点座標一覧表

点名	X座標	Y座標	標高
T-1VRS	-10642.626	-47055.071	757.99
T-1-1	-10711.997	-47093.965	757.66
T-2	-10655.050	-47111.256	760.11
T-2-1	-10642.535	-47099.813	759.75
T-3	-10656.660	-47169.982	761.42
T-4	-10711.933	-47168.978	761.50
T-5	-10771.185	-47168.381	761.31
T-6	-10770.087	-47108.875	759.28
T-7VRS	-10773.351	-47063.128	757.46

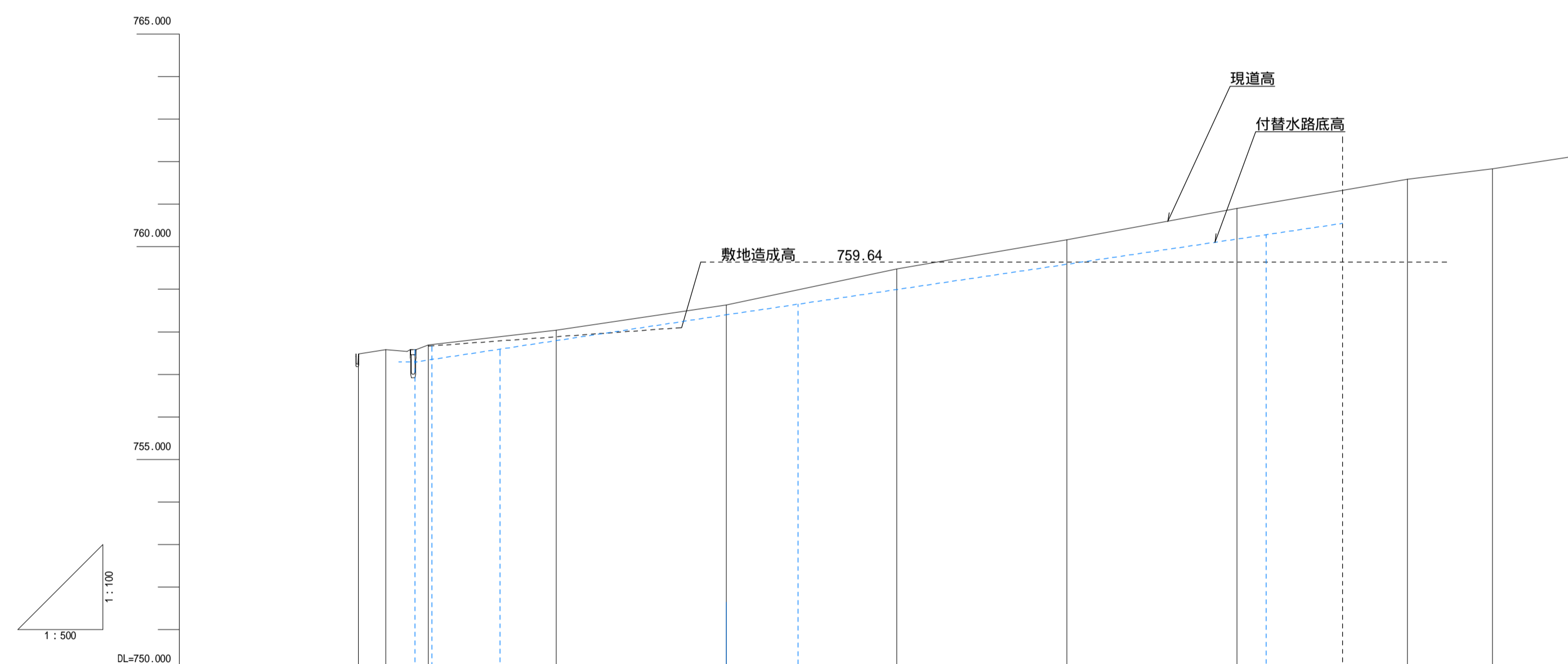
平成29年9月12日VRS受信

中心線座標一覧表

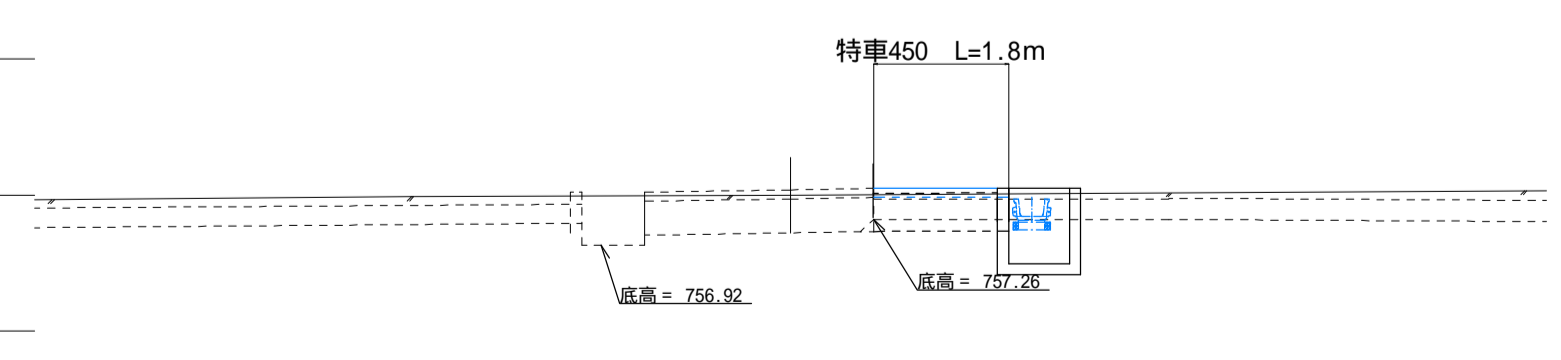
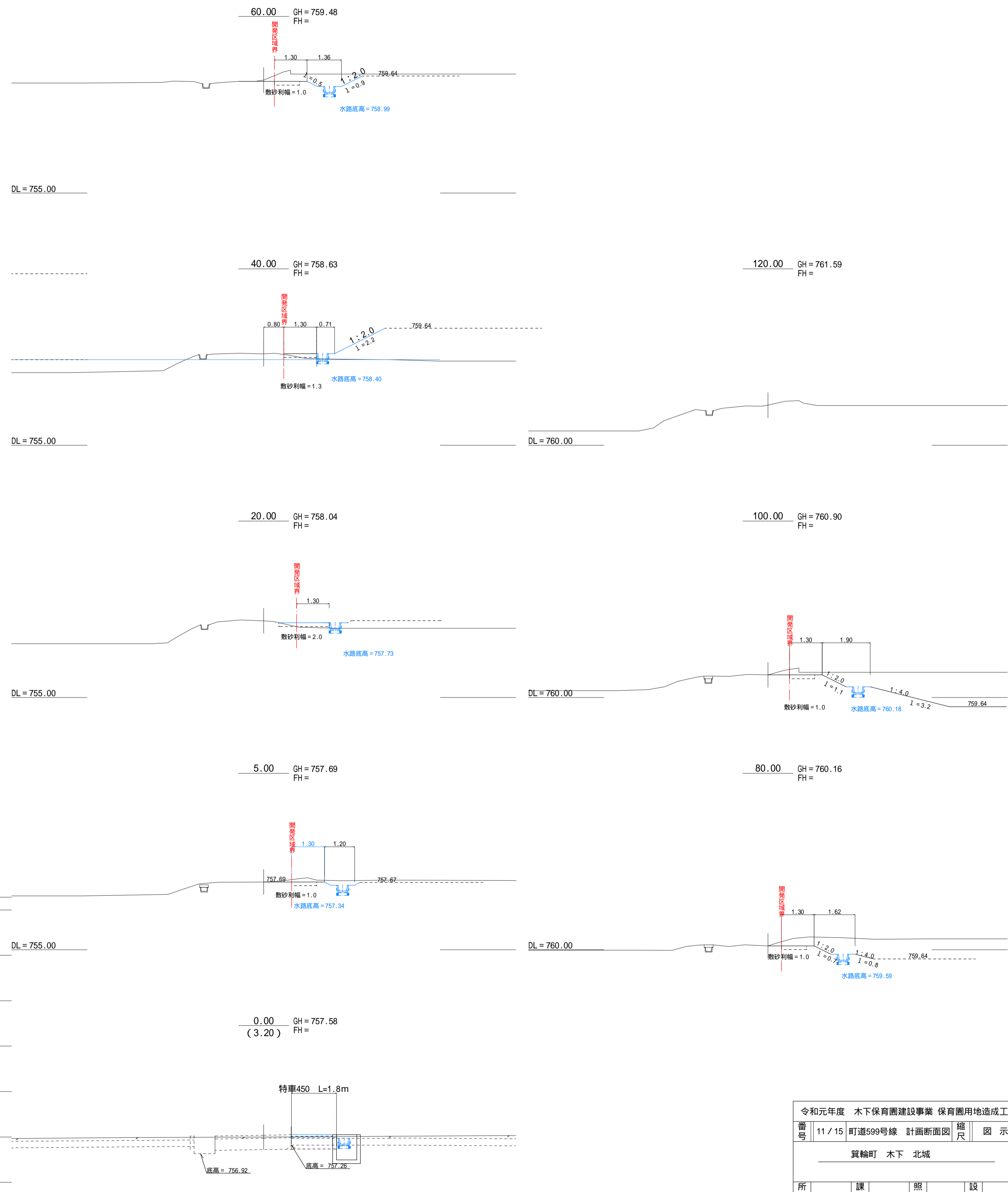
点名	X座標	Y座標
0.00	-10766.459	-47050.217
120.00	-10768.715	-47170.196



縦断図

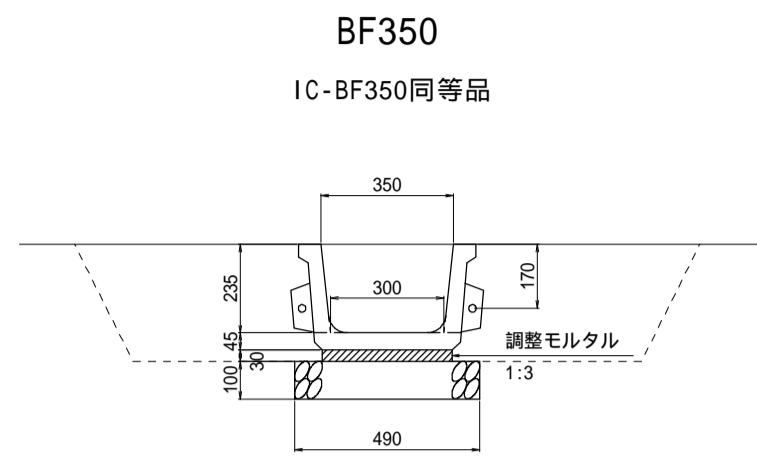


勾配		3.25	0.00	3.40	5.00	5.00	13.40	20.00	20.00	40.00	48.4	60.00	60.00	80.00	20.00	20.00	100.00	112.3	120.00	+10.00	20.00	
盛土高																						
切土高																						
水路底計画高																						
地盤高		757.48	757.58	757.89	757.24	757.59	758.04	758.63	758.48	759.48	760.16	760.90	761.83	762.14								
追加距離																						
単距離																						
測点																						



令和元年度 木下保育園建設事業 保育園用地造成工事			
番号	11 / 15	町道599号線 計画断面図	縮尺 図示
箕輪町 木下 北城			
所長	課長	照査	設計
箕輪町			
設計会社	榊城建設設計事務所	管理技術者	
測量会社	土地家屋調査士 岡田和宏	照査技術者	
調査会社	土地家屋調査士 岡田和宏	主任技術者	

ベンチリユム S=1:20

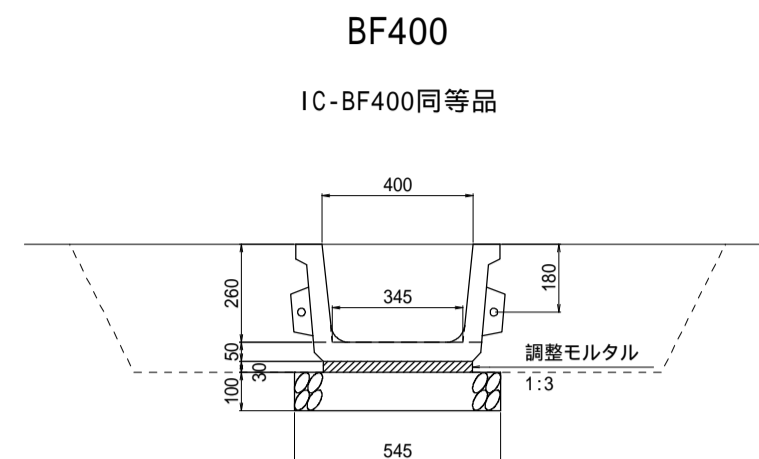


10.0m当たり材料表

項目	単位	数量
調整モルタル	m ³	0.10
基礎碎石	m ²	4.90

土工

掘削	0.5
埋戻	0.3

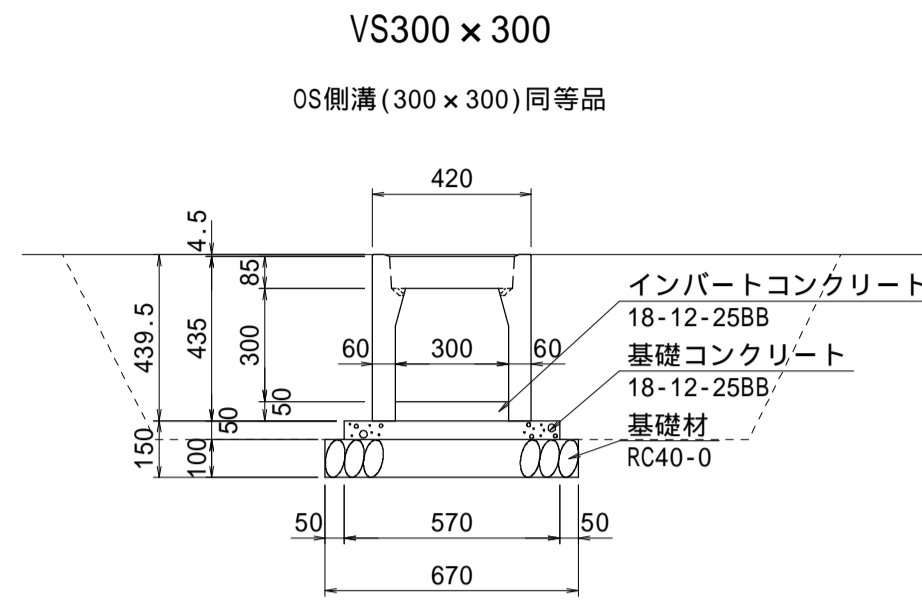


10.0m当たり材料表

項目	単位	数量
調整モルタル	m ³	0.12
基礎碎石	m ²	5.50

土工

掘削	0.6
埋戻	0.4



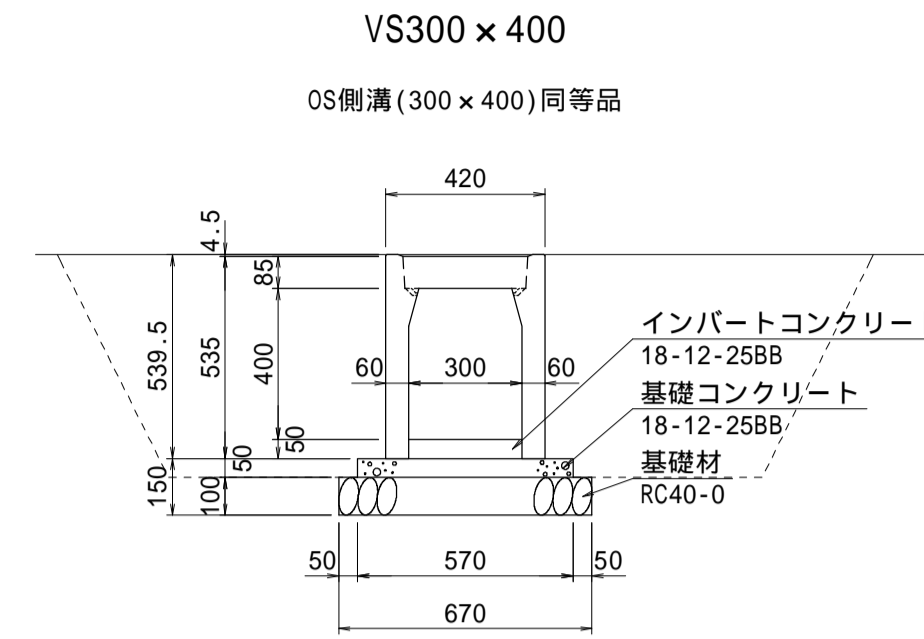
数量表 (10m当り)

名称	規格	単位	数量
インバートコンクリート	18-12-25BB	m ³	0.15
基礎コンクリート	18-12-25BB	m ³	0.29
型枠		m ²	1.0
基礎碎石	RC40-0	m ²	6.70

土工

掘削	1.0
埋戻	0.7

側溝 S=1:20

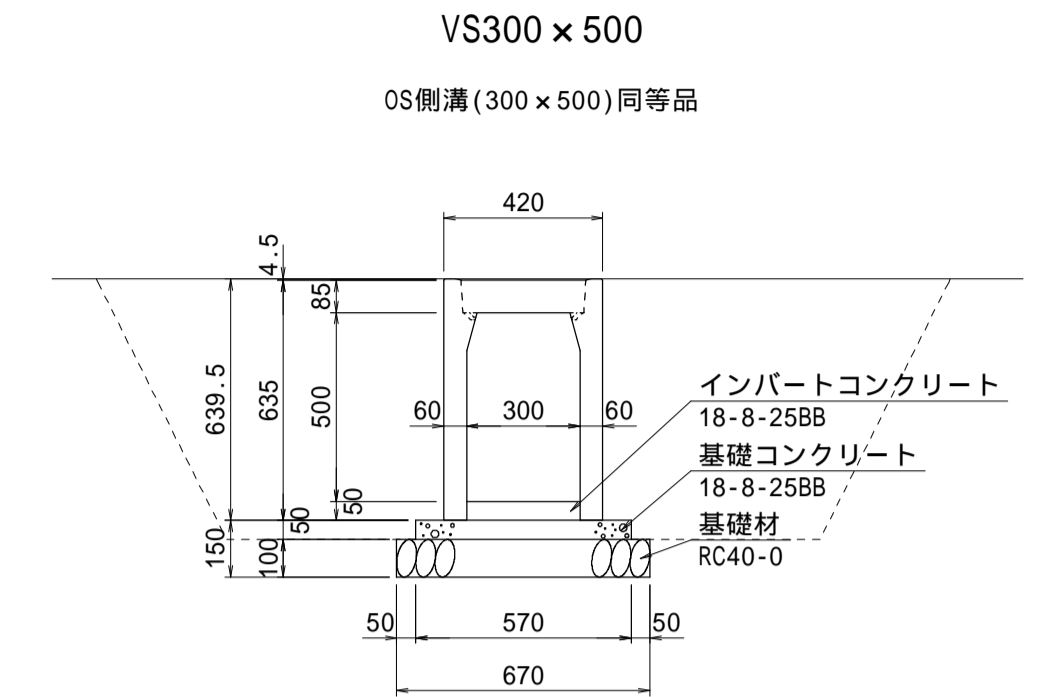


数量表 (10m当り)

名称	規格	単位	数量
インバートコンクリート	18-12-25BB	m ³	0.15
基礎コンクリート	18-12-25BB	m ³	0.29
型枠		m ²	1.0
基礎碎石	RC40-0	m ²	6.70

土工

掘削	1.2
埋戻	0.8



数量表 (10m当り)

名称	規格	単位	数量
インバートコンクリート	18-12-25BB	m ³	0.15
基礎コンクリート	18-12-25BB	m ³	0.29
型枠		m ²	1.0
基礎碎石	RC40-0	m ²	6.70

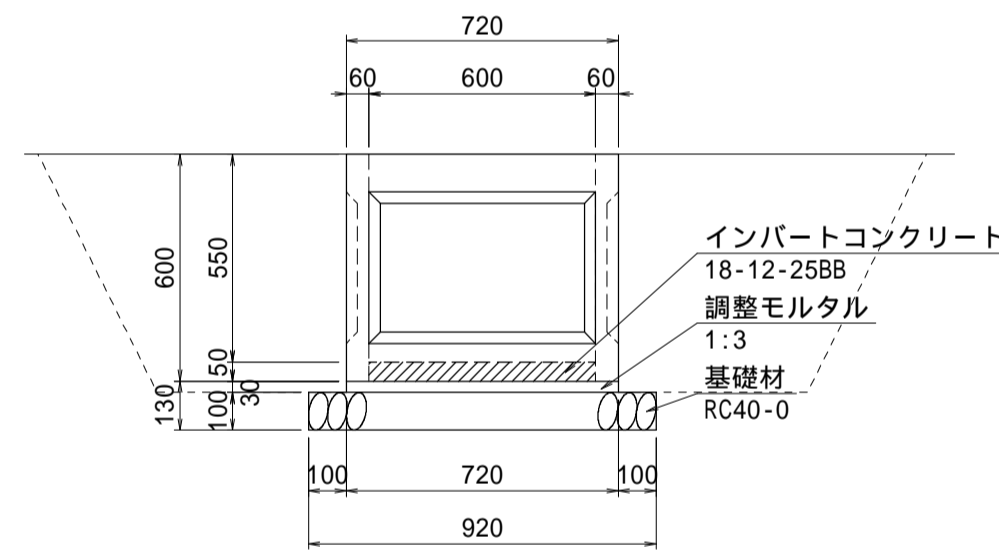
土工

掘削	1.4
埋戻	1.0

管理樹 S=1:20

管理樹A

分水口B (600 x 600 x 600) 同等品



数量表 (1基当り)

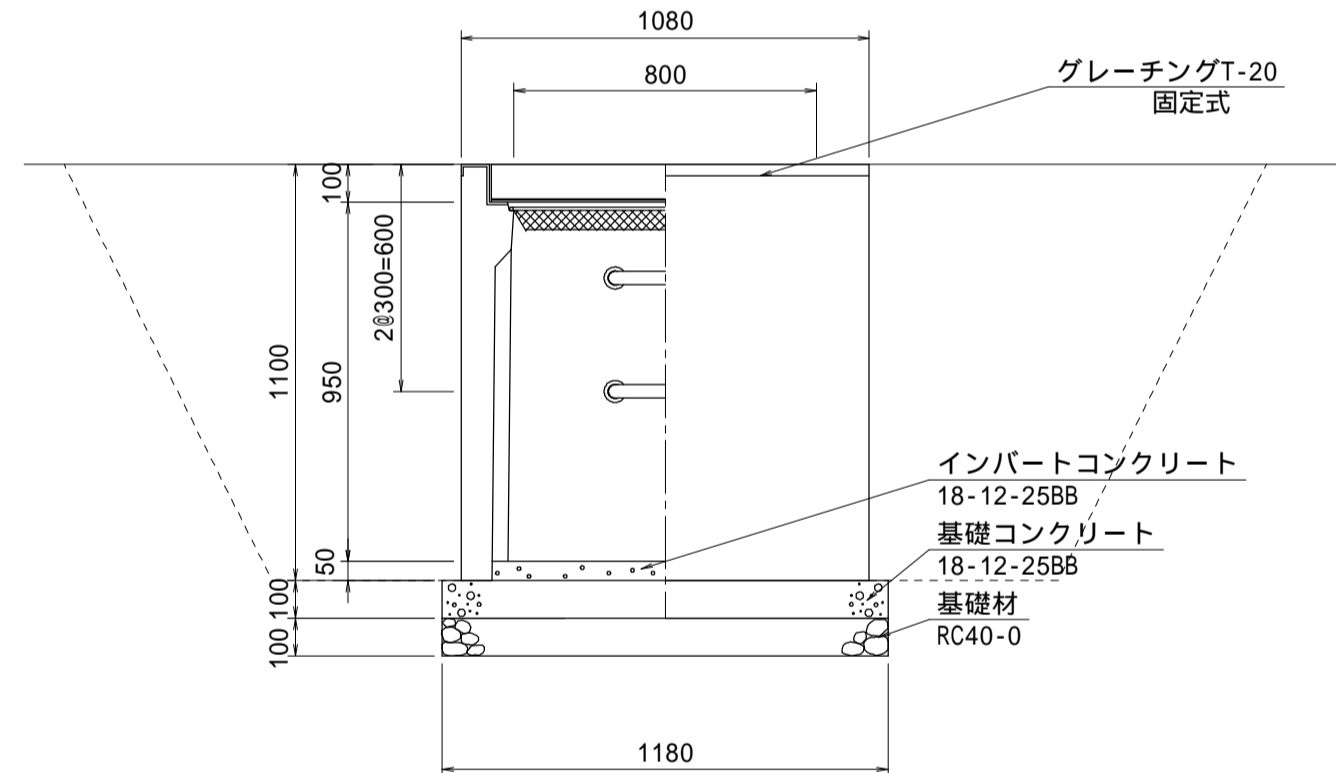
名称	規格	単位	数量
インバートコンクリート	18-12-25BB	m ³	0.02
調整モルタル	1:3	m ³	0.02
基礎碎石	RC40-0	m ²	0.85

土工

掘削	2.8
埋戻	2.4

管理樹B

AS樹(800 x 800 x 1000) 同等品



A S 型 可変側溝用樹 (1基当り)

名称	規格	単位	数量
コンクリート	18-12-25	枚	0.14
型枠	均し	m ²	0.47
基礎碎石	RC-40 t=100	m ²	1.39
インバートコンクリート	18-12-25	m ³	0.04

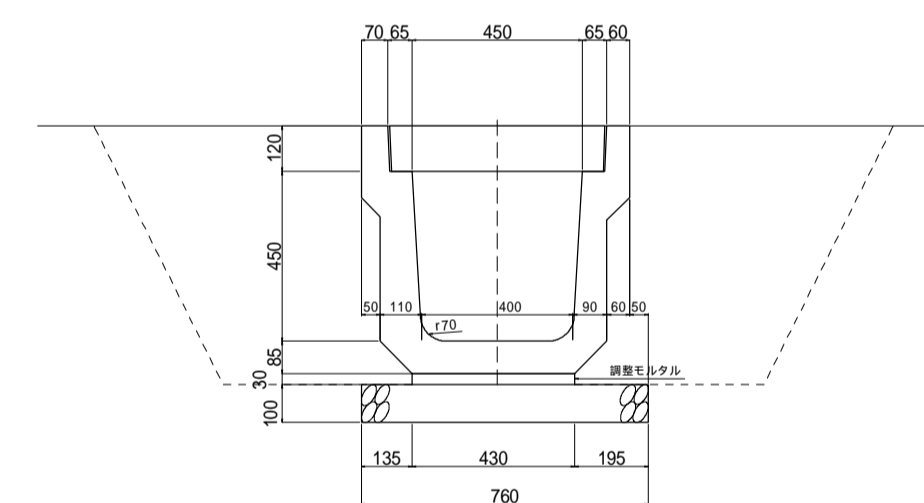
基礎碎石は必要に応じて計上して下さい。

土工

掘削	8.2
埋戻	6.6

特車U-450

製品長 L=0.60m



10.0m当たり材料表

項目	単位	数量
製品数量	m	16.5
調整モルタル	m ³	7.60
基礎碎石	m ²	0.13

土工

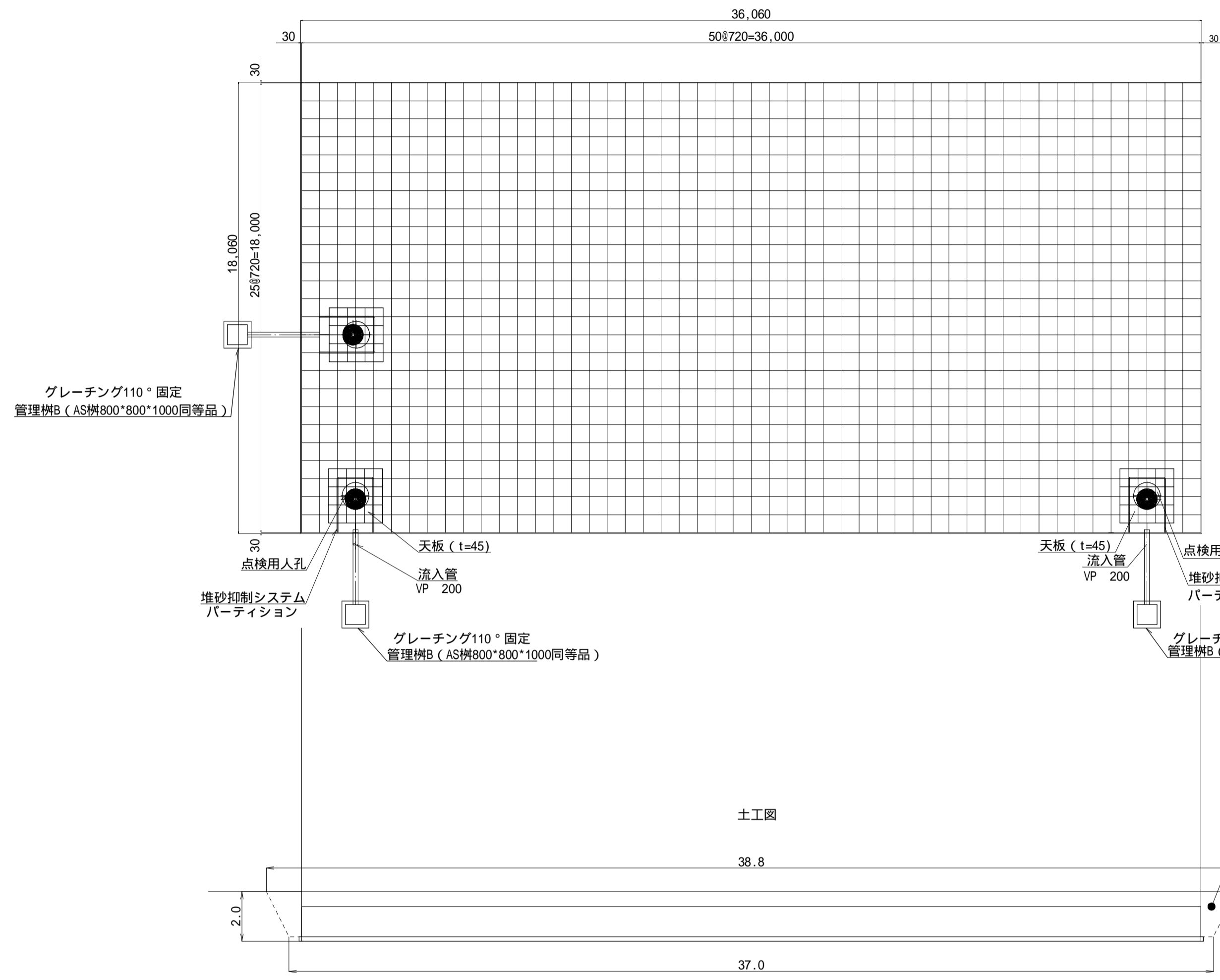
掘削	1.3
埋戻	0.8

令和元年度 木下保育園建設事業 保育園用地造成工事			
番号	12/15	工作物詳細図(1/4)	縮尺 図示
箕輪町 木下 北城			
所長	課長	照査	設計
箕輪町			
設計会社	株式会社 榊城建築設計事務所	管理技術者	
		照査技術者	
測量会社		主任技術者	
調査会社		主任技術者	

浸透施設詳細図

0-11t 0.5t (HS-720浸透型) 同等品 設置参考図

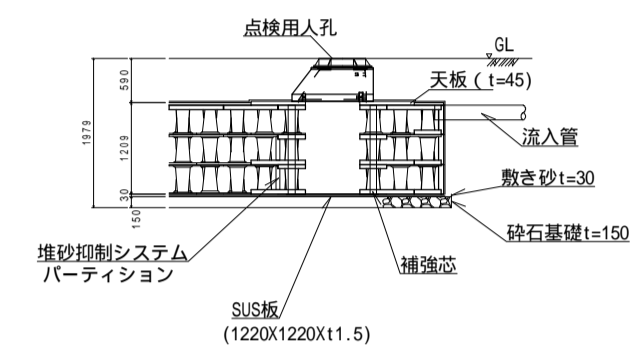
平面図
S=1:150



- 下記事項に該当する場合は監督員と協議の事。
- 記事
 - 地下水位の確認
 - 土質の確認
 - 埋設物、支障物の確認
 - 崖地の有無
 - 消防活動の有無
 - 雨水樋に、建物、擁壁基礎等の影響線にかからないこと
 - 雨水樋近くで残土の仮置き、盛土不可
 - 雨水樋上部はしご等作業不可
 - 雨水樋上部への工事車両乗入時は、鉄板養生のこと
 - 浮力の検討
 - 表層土で締め戻し
 - 地表の利用目的
 - 流面部の設置不可
 - 埋砂の有無
 - 擁壁基礎等の影響線にかからないこと
 - 盛土不可

施工に際して
浸透施設の組み立ては、専門業者が行うこと。
25 t クレーン (運転手を含む) を5日間計上します

堆砂抑制システム設置詳細図
S=1:100

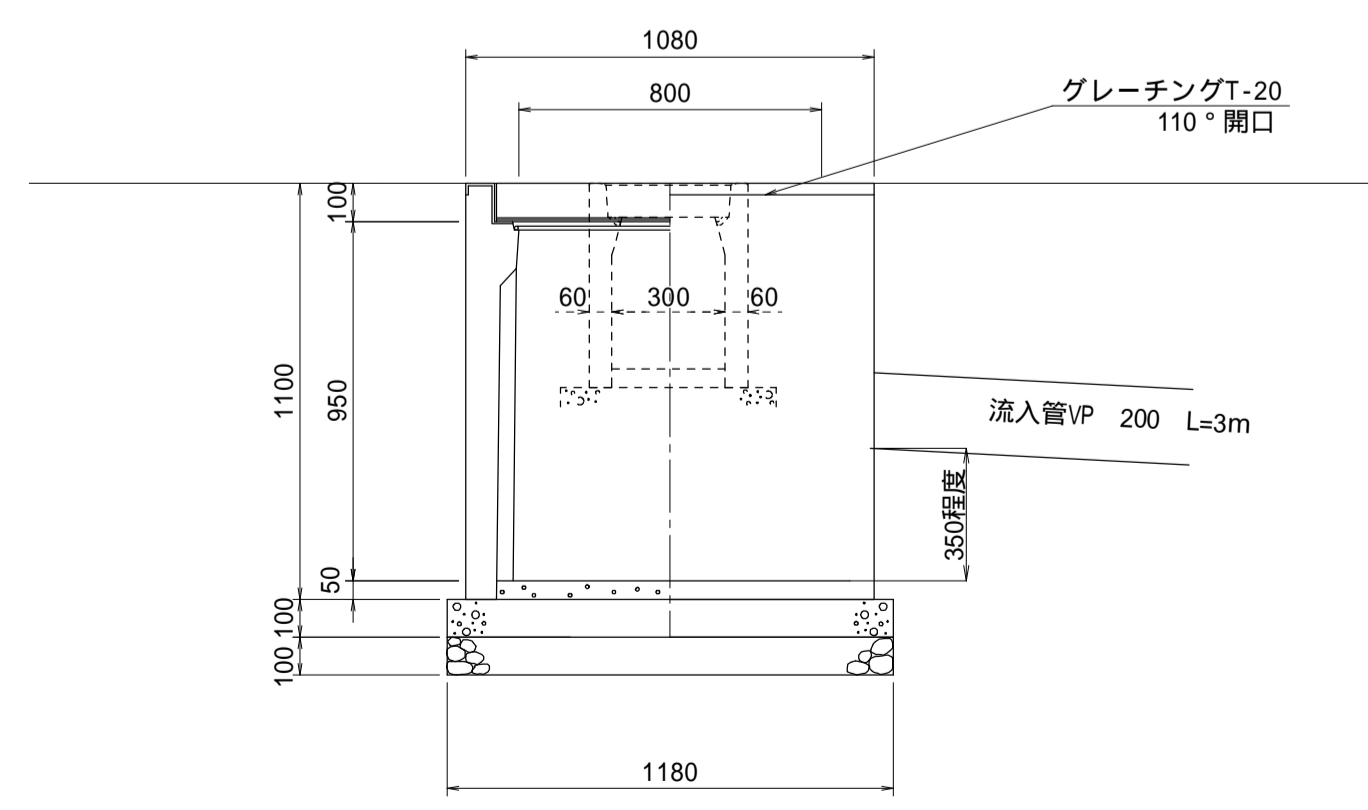


貯留槽基礎の形状は長期許容地耐力 100 kN/m² の場合でそれ以下の場合には雨水協7 ライフック製地下貯留浸透施設指針(案)によるものとする。
基礎上面は、平滑に仕上げること。
1m x 1m の格子状で点検し、±15mm 以下となる様に仕上げること。

【仕様】
貯留槽内で土砂の流入を防止する堆砂抑制システムを設置する。
貯留槽は上面・側面・底面共に透水シート×1層構造とする。

土工	
掘削	1510.0
盛立	-
埋戻	0.0

管理柵B (AS柵800 x 800 x 1000同等品)
S=1:20

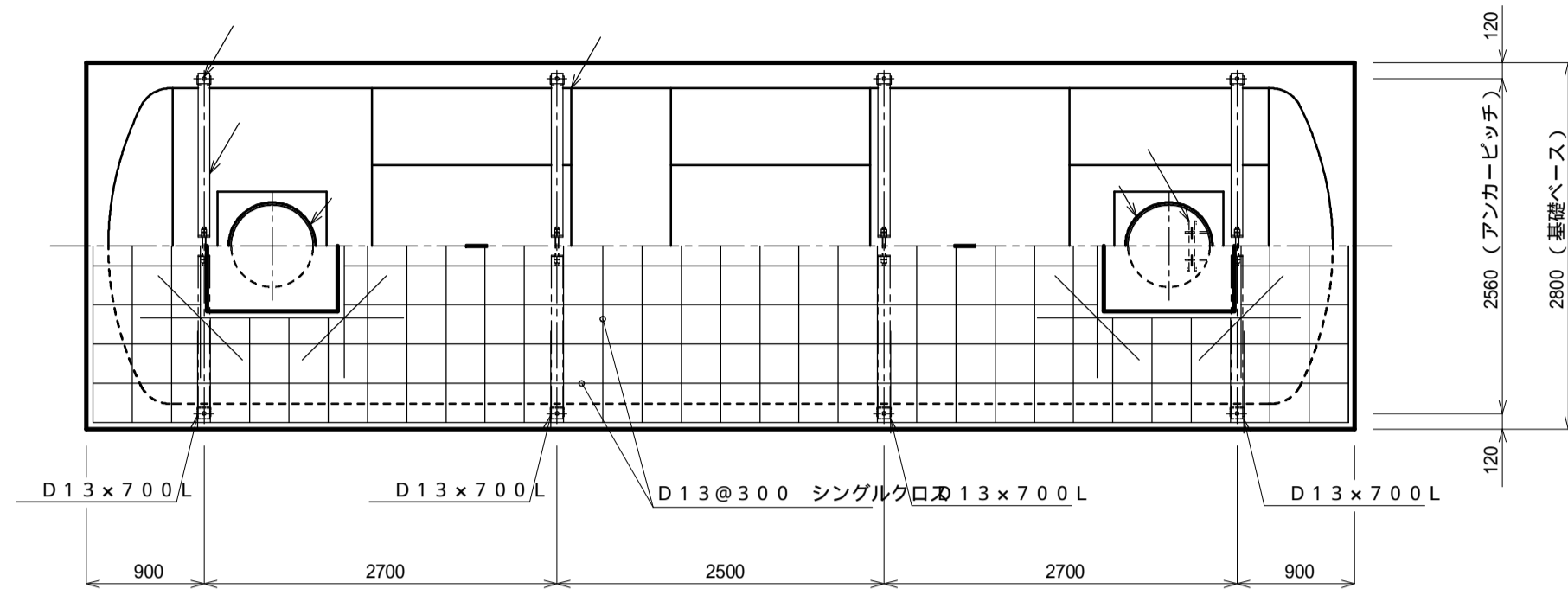


注) 基礎コンクリート及びパイロットコンクリートの施工は協議すること。

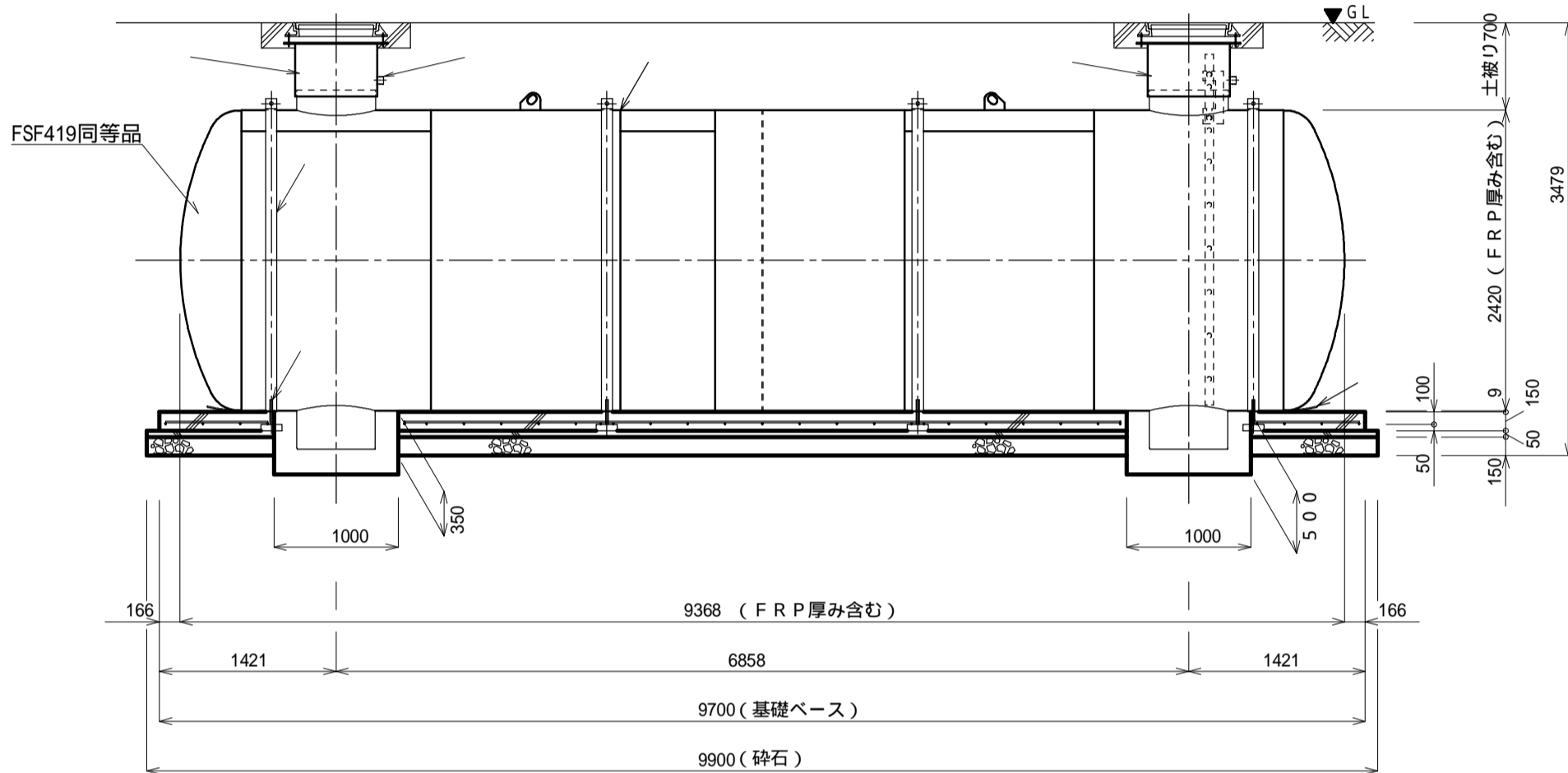
令和元年度	木下保育園建設事業	保育園用地造成工事
番号	13 / 15	工作物詳細図 (2/4)
縮尺	縮尺	図示
箕輪町 木下 北城		
所長	課長	照査
		設計
箕輪町		
設計会社	磐城取建築設計事務所	管理技術者
		照査技術者
測量会社		主任技術者
調査会社		主任技術者

耐震性貯水槽FRP防火水槽40m³型 (土被り0.7m)

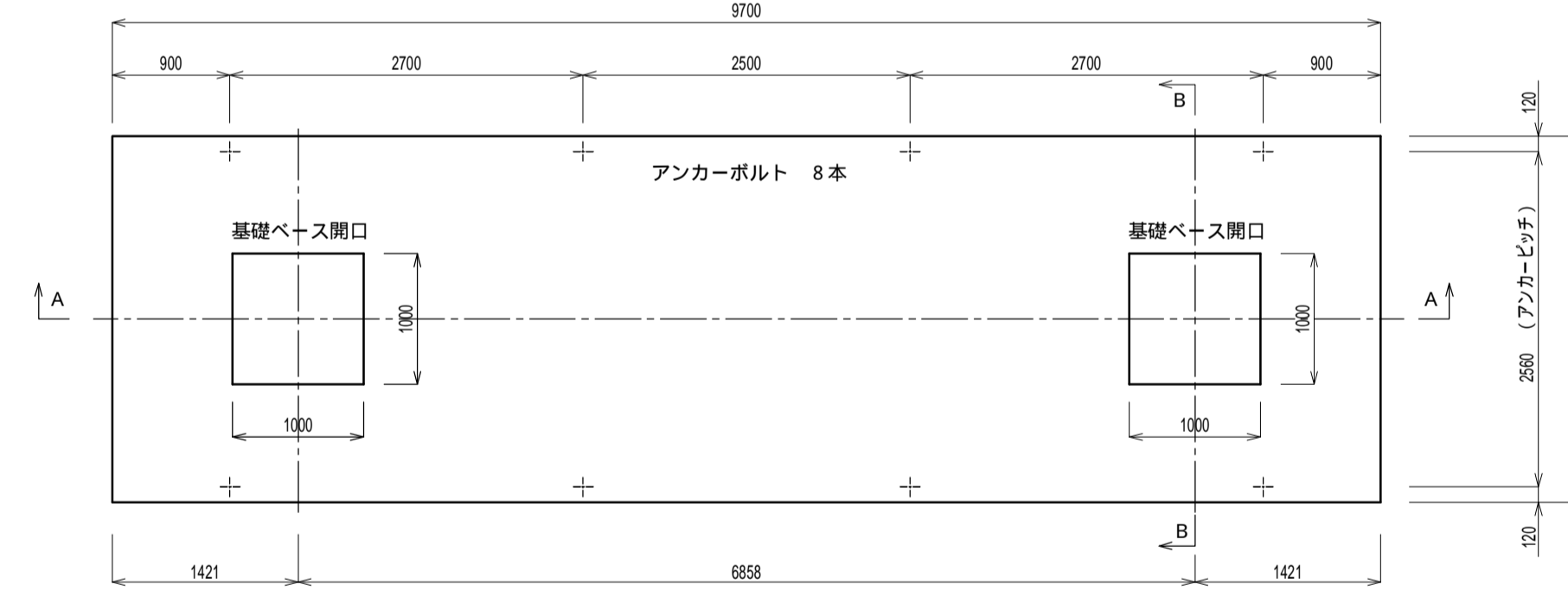
平面図 S=1:50



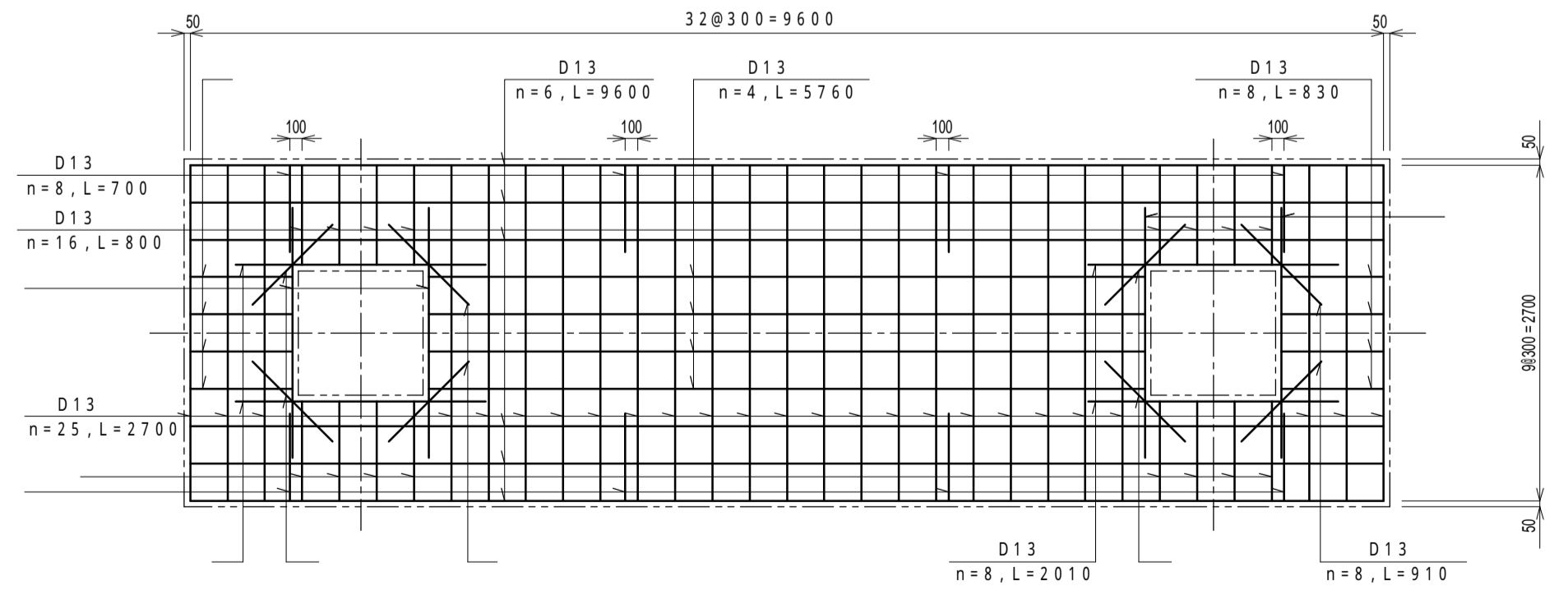
正面図 S=1:50



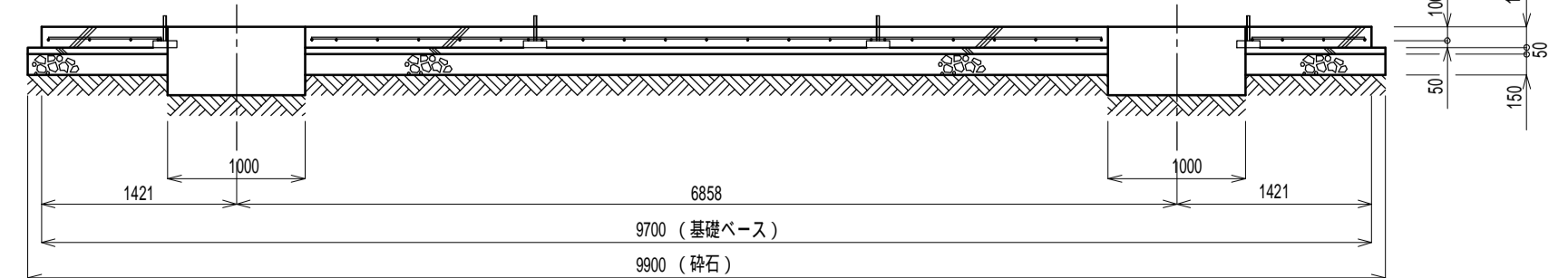
平面図



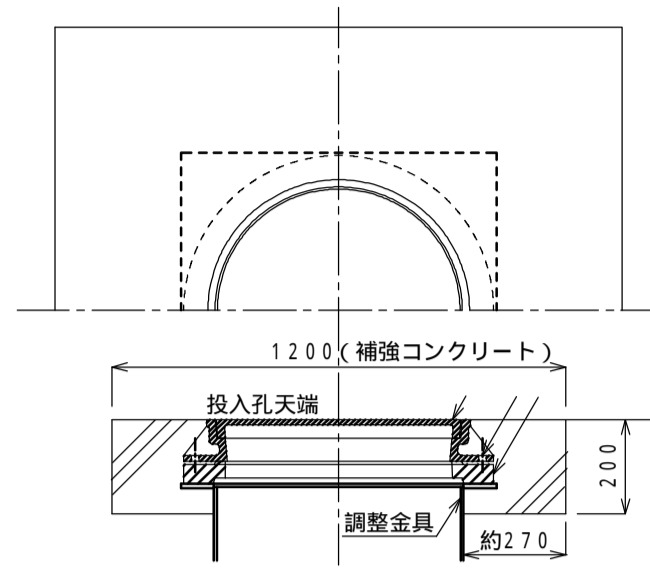
配筋図



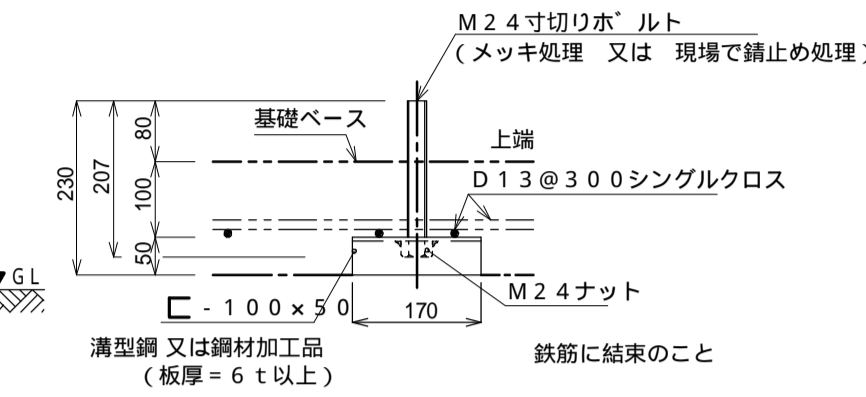
A-A断面図



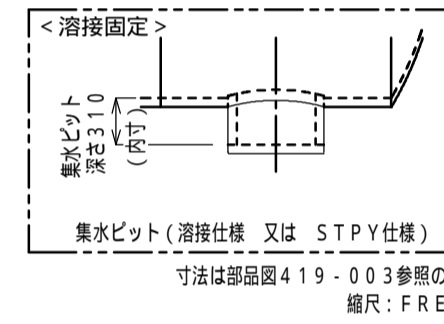
補強コンクリート部断面詳細 (マンホール受け有仕様 参考図) (1/20)



アンカーボルト詳細図 (1/10)

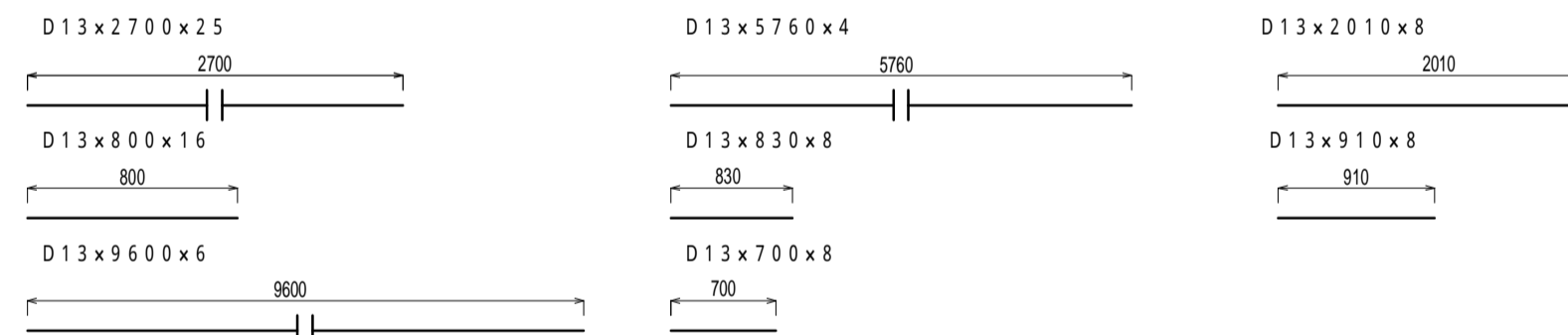


h寸法の参考値 JGMA規格準拠品...200



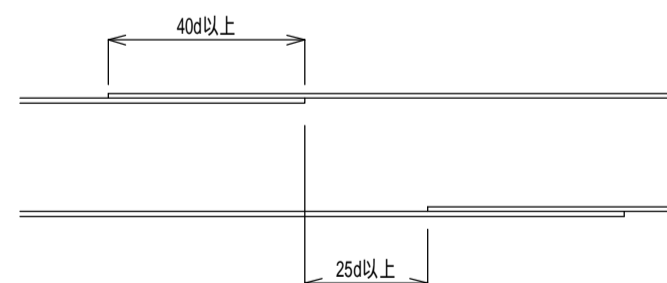
埋設深さは、各行政機関等の打合せにより決定すること。
マンホール種類、天端レベル、補強コンクリートは
打ち合わせにより決定すること。
基礎ベース寸法は、浮力条件及び客先仕様により決定する。
(基礎ベースは 浮力>地盤反力時のみ必要となる)

鉄筋加工図

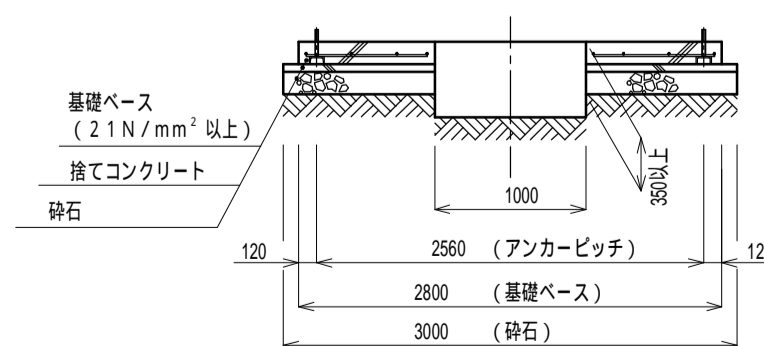


継手詳細

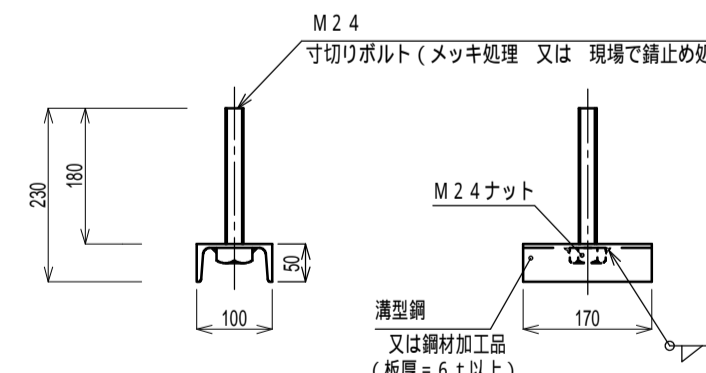
継手長さは40d以上、隣合う継手の位置は2.5d以上とする。



B-B断面図

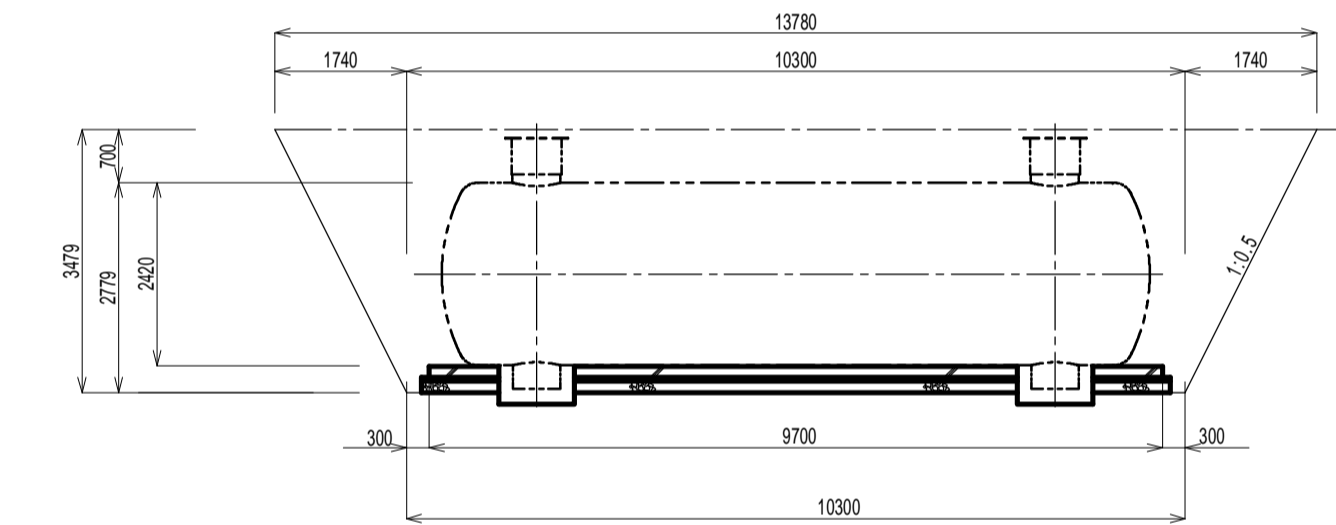
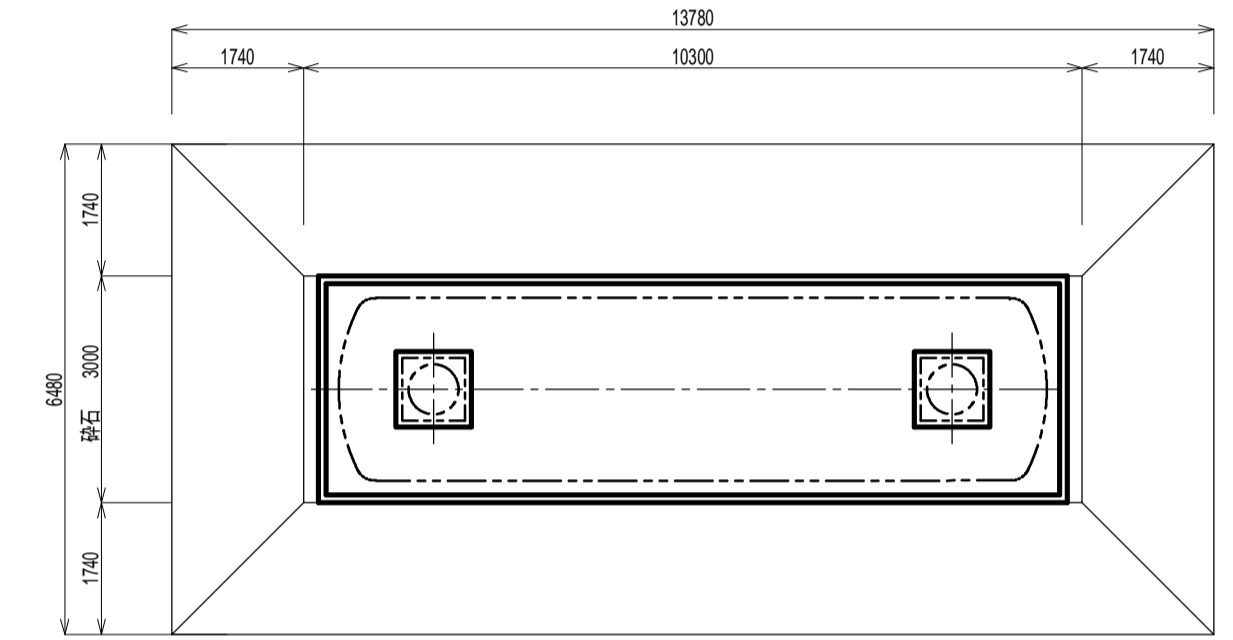


アンカーボルト詳細図 (1/10)



No.	名称	材質	数量	仕様	備考
1	本体	SS400	1	t8x2400	
2	吸管投入孔鉄蓋	鋳鉄	2	600	客先仕様による
3	コンクリートリング	コンクリート	2	600	現場打ち又は調整リング
4	マンホール副付ボルト、ナット	メッキ, SS400	6組	M16	副付ボルト、ナット、マンホール副付ボルト
5	保護ゴムシートA	ゴム	4	W120x13	固定バンド用
6	固定バンド	SS400	4		
7	保護ゴムシートB	ゴム	1式	W400x19	
8	アンカーボルト	SS400	8	M24	内作品
9	梯子	FRP又はアルミ	1		オプション(今回付属)全長は埋設深さで変わる
10	給水ロケット	SUS304(SS400)	0~2	20A-50A	オプション(今回不要)
11	調整金具	SS400	2		

土工参考図



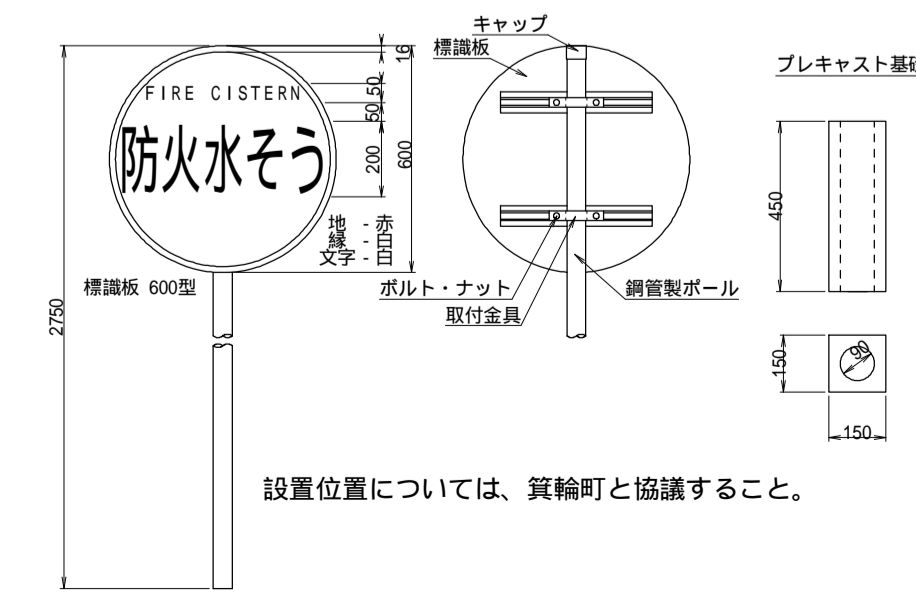
土工		埋戻
掘削	210.3	
埋戻	152.9	

鉄筋重量表

記号	径	長さ	本数	単位重量	一本当り重量	質量(kg)	重量(N)	備
1	D13	2700	25	0.995	2.687	67.175	658.32	...
2	D13	800	16	0.995	0.796	12.736	124.81	...
3	D13	9600	6	0.995	9.552	57.312	561.66	...
4	D13	5760	4	0.995	5.731	22.924	224.66	...
5	D13	830	8	0.995	0.826	6.608	64.76	...
6	D13	700	8	0.995	0.697	5.576	54.64	...
7	D13	2010	8	0.995	2.000	16.000	156.80	...
8	D13	910	8	0.995	0.905	7.240	70.95	...
合計 D13						195.571kg	(1916.60N)	
総重量						195.571kg	(1916.60N)	

D13, SD295以上を使用
鉄筋重量表は継手を考慮しない場合の重量としている。

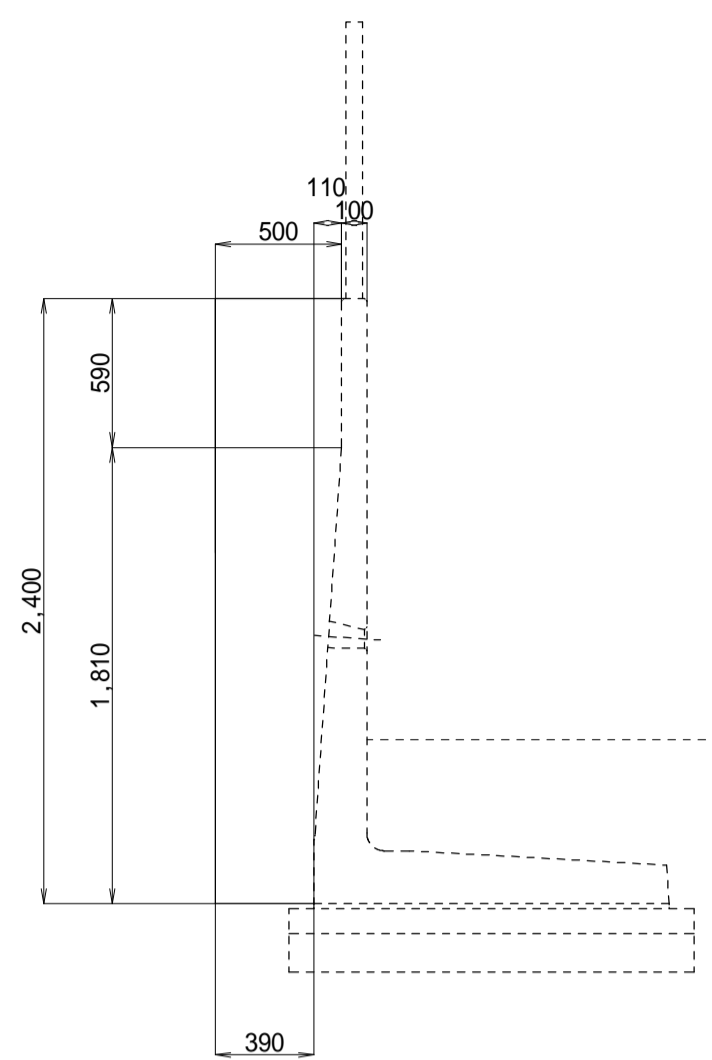
防火水槽標識 S=1:20



防火水槽構造図

令和元年度 木下保育園建設事業 保育園用地造成工事			
番号	14/15	工作物詳細図(3/4)	縮尺 図示
箕輪町 木下 北城			
所長	課長	調査	設計
箕輪町			
設計会社	株式会社 機械建築設計事務所	管理技術者	
測量会社		調査技術者	
調査会社		主任技術者	
設置位置については、箕輪町と協議すること。			

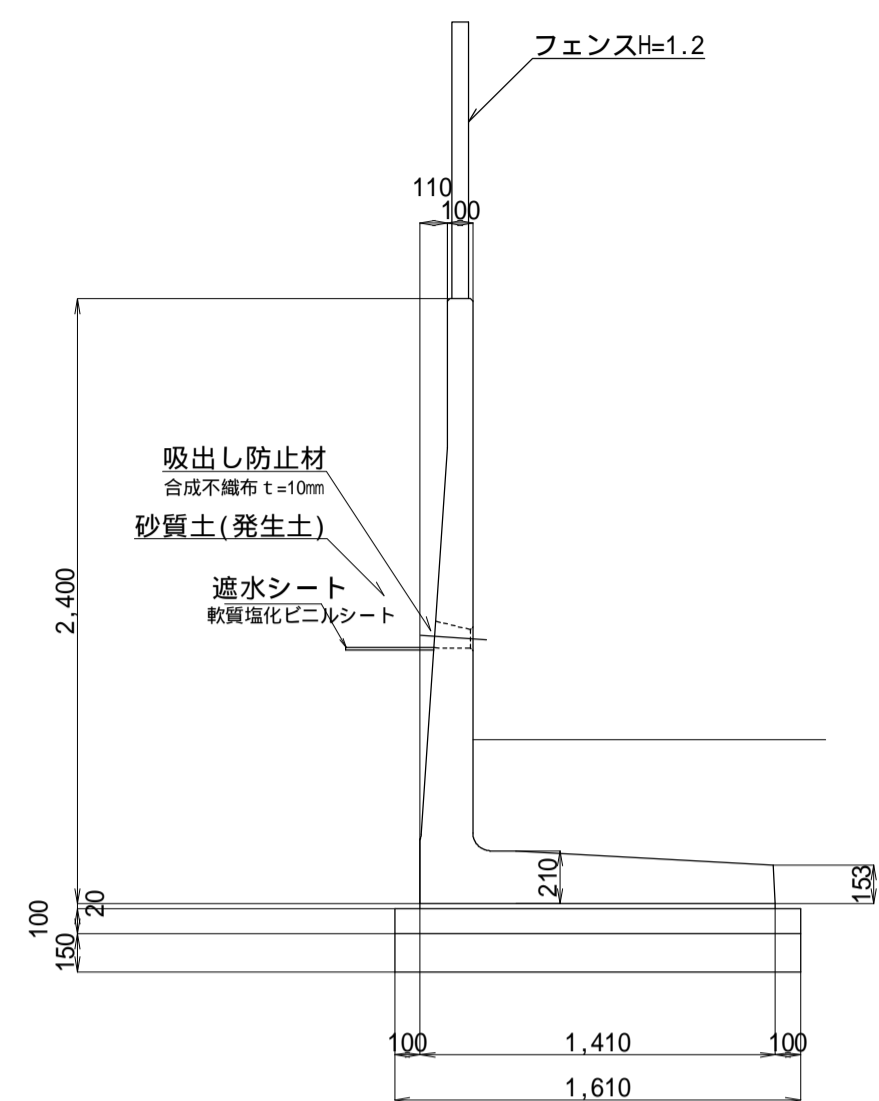
小口止コンクリート S=1:30



延長=800

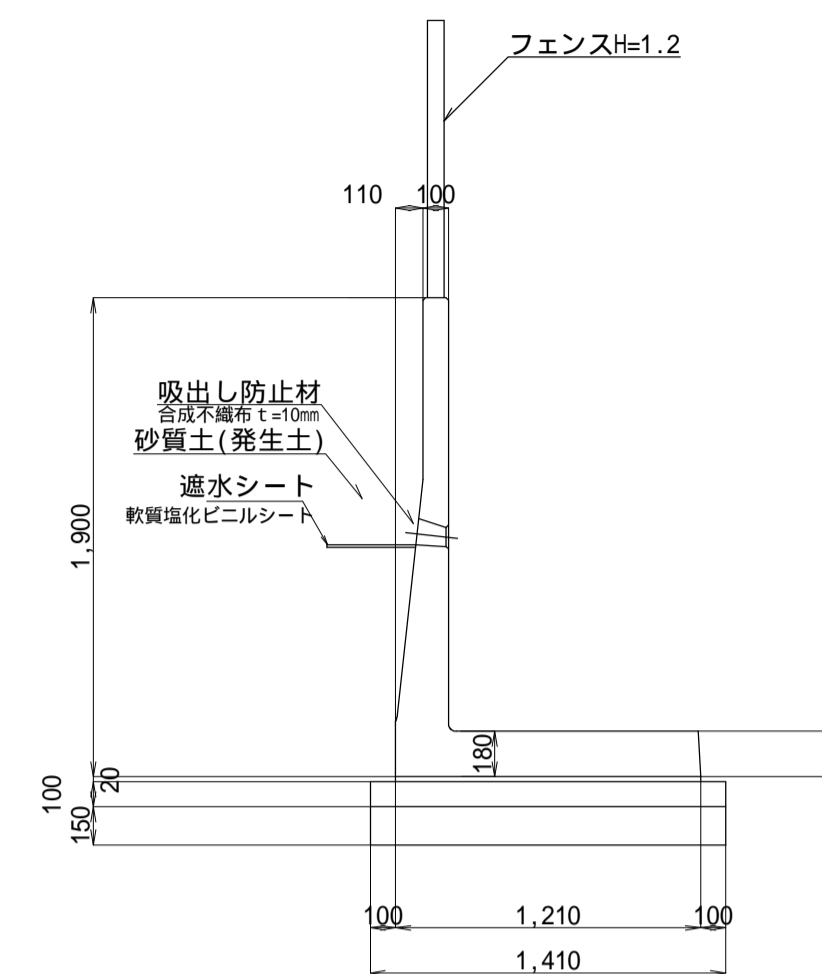
名称	規格	単位	数量
コンクリート	18-B-40-N	m3	0.88
型枠		m2	4.1

1号擁壁工 S=1:30



名称	規格	単位	数量
KGL-HP型擁壁	H=2000, L=2000	基	5.00
敷モルタル	1:3	m3	0.28
均しコンクリート	18-B-40BB	m3	1.61
均しコン型枠		m2	2.0
基礎砕石	RC40-0(15cm厚)	m2	16.1

2号擁壁工 S=1:30

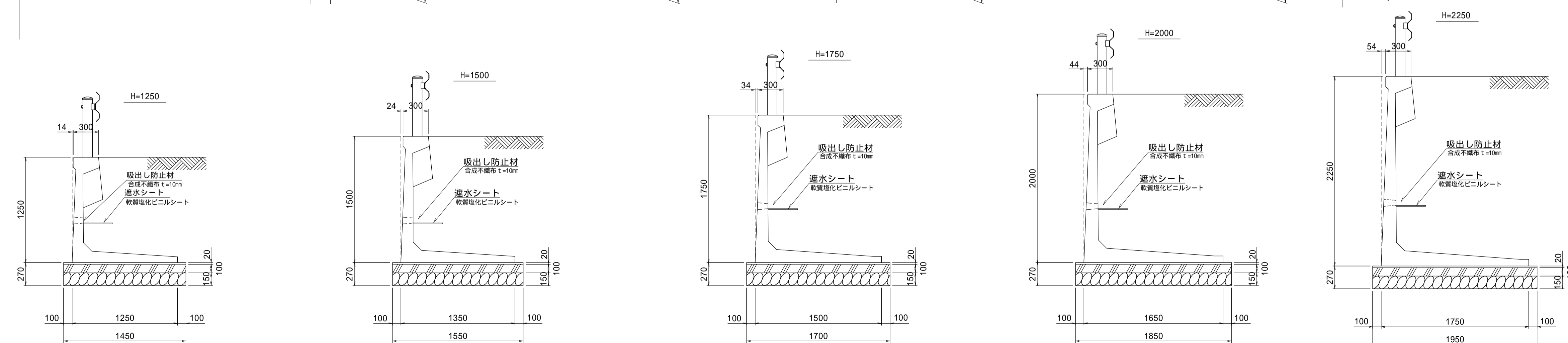
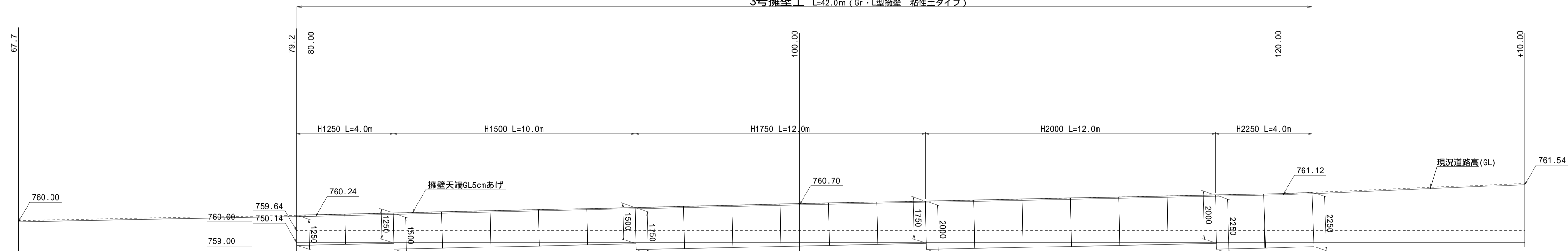


名称	規格	単位	数量
KGL-HP型擁壁	H=2000, L=2000	基	5.00
敷モルタル	1:3	m3	0.24
均しコンクリート	18-B-40BB	m3	1.41
均しコン型枠		m2	2.0
基礎砕石	RC40-0(15cm厚)	m2	14.1

展開図

S=1:100

3号擁壁工 L=42.0m (Gr-L型擁壁 粘性土タイプ)



名称	規格	単位	数量
Gr-L型擁壁	H=1250, L=2000	基	5.00
敷モルタル	1:3	m3	0.29
均しコンクリート	18-B-40BB	m3	1.45
均しコン型枠		m2	2.0
基礎砕石	RC40-0(15cm厚)	m2	14.5

参考重量 (L=2.0m) ... 1500kg

名称	規格	単位	数量
Gr-L型擁壁	H=1500, L=2000	基	5.00
敷モルタル	1:3	m3	0.31
均しコンクリート	18-B-40BB	m3	1.55
均しコン型枠		m2	2.0
基礎砕石	RC40-0(15cm厚)	m2	15.5

参考重量 (L=2.0m) ... 1740kg

名称	規格	単位	数量
Gr-L型擁壁	H=1750, L=2000	基	5.00
敷モルタル	1:3	m3	0.34
均しコンクリート	18-B-40BB	m3	1.70
均しコン型枠		m2	2.0
基礎砕石	RC40-0(15cm厚)	m2	17.0

参考重量 (L=2.0m) ... 2016kg

名称	規格	単位	数量
Gr-L型擁壁	H=2000, L=2000	基	5.00
敷モルタル	1:3	m3	0.37
均しコンクリート	18-B-40BB	m3	1.85
均しコン型枠		m2	2.0
基礎砕石	RC40-0(15cm厚)	m2	18.5

参考重量 (L=2.0m) ... 2370kg

名称	規格	単位	数量
Gr-L型擁壁	H=2250, L=2000	基	5.00
敷モルタル	1:3	m3	0.39
均しコンクリート	18-B-40BB	m3	1.95
均しコン型枠		m2	2.0
基礎砕石	RC40-0(15cm厚)	m2	19.5

参考重量 (L=2.0m) ... 2668kg

令和元年度 木下保育園建設事業 保育園用地造成工事			
番号	15 / 15	工作物詳細図(4/4)	縮尺 図示
箕輪町 木下 北城			
所長	課長	照査	設計
箕輪町			
設計会社	榊城建築設計事務所	管理技術者	
		照査技術者	
測量会社	土地家屋調査士 岡田和宏	主任技術者	
調査会社	土地家屋調査士 岡田和宏	主任技術者	