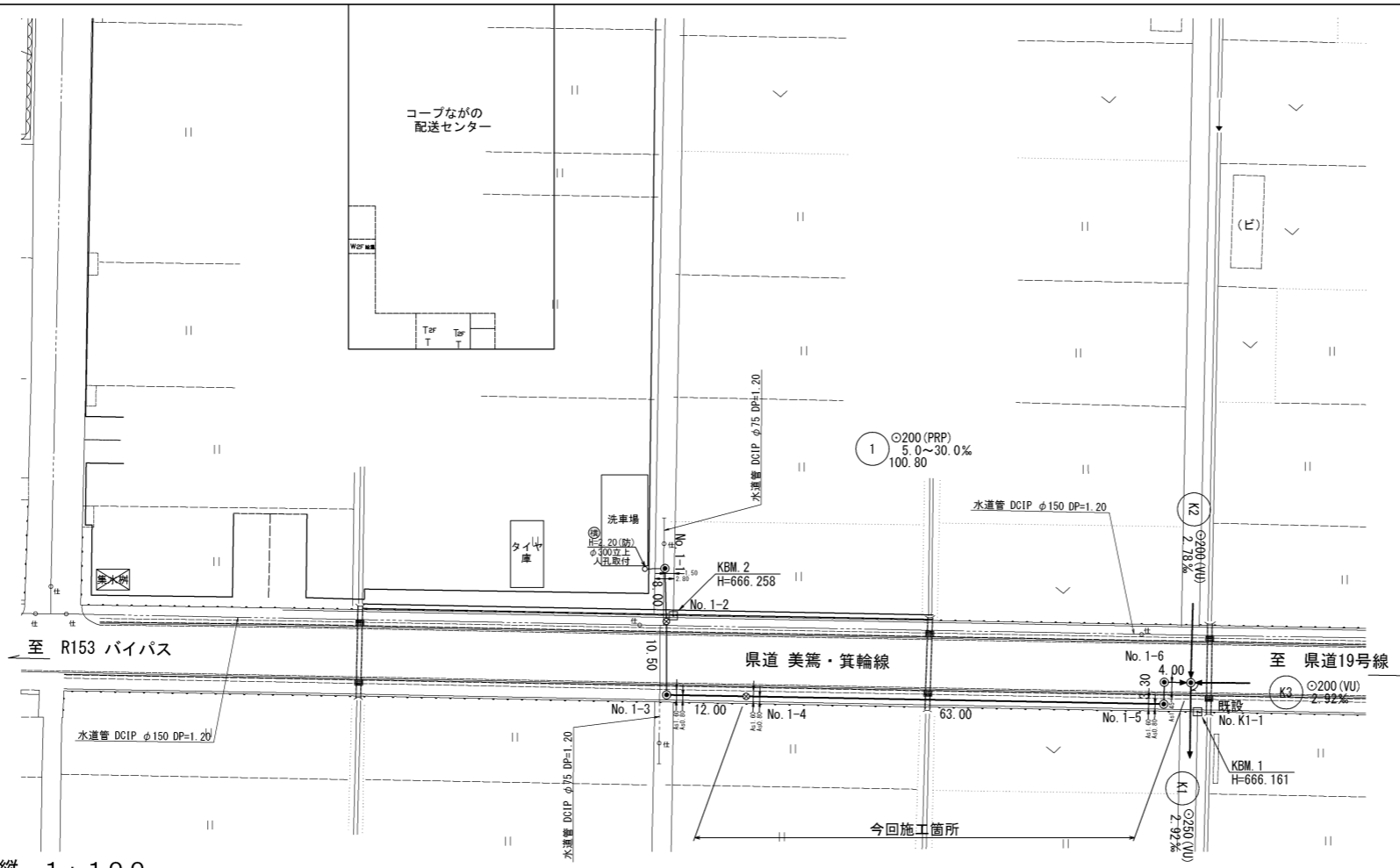
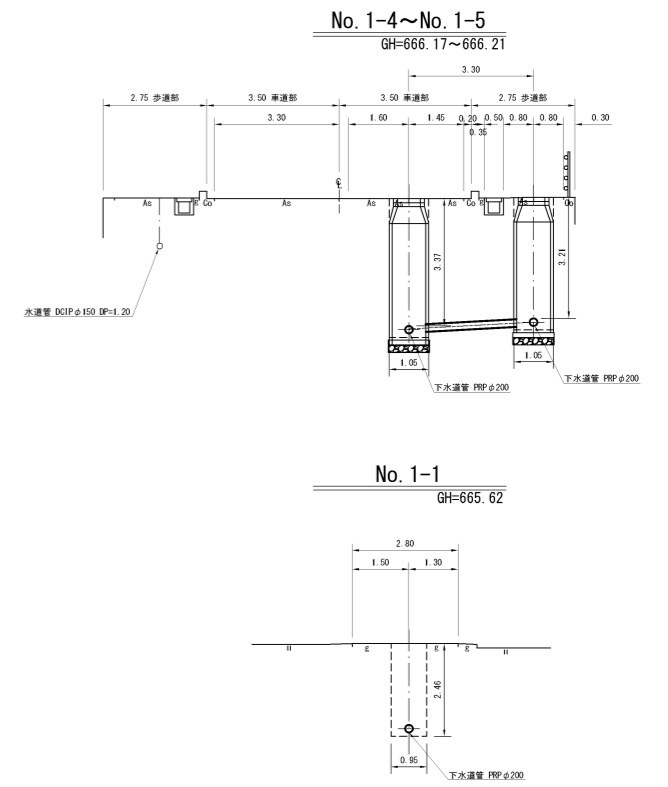


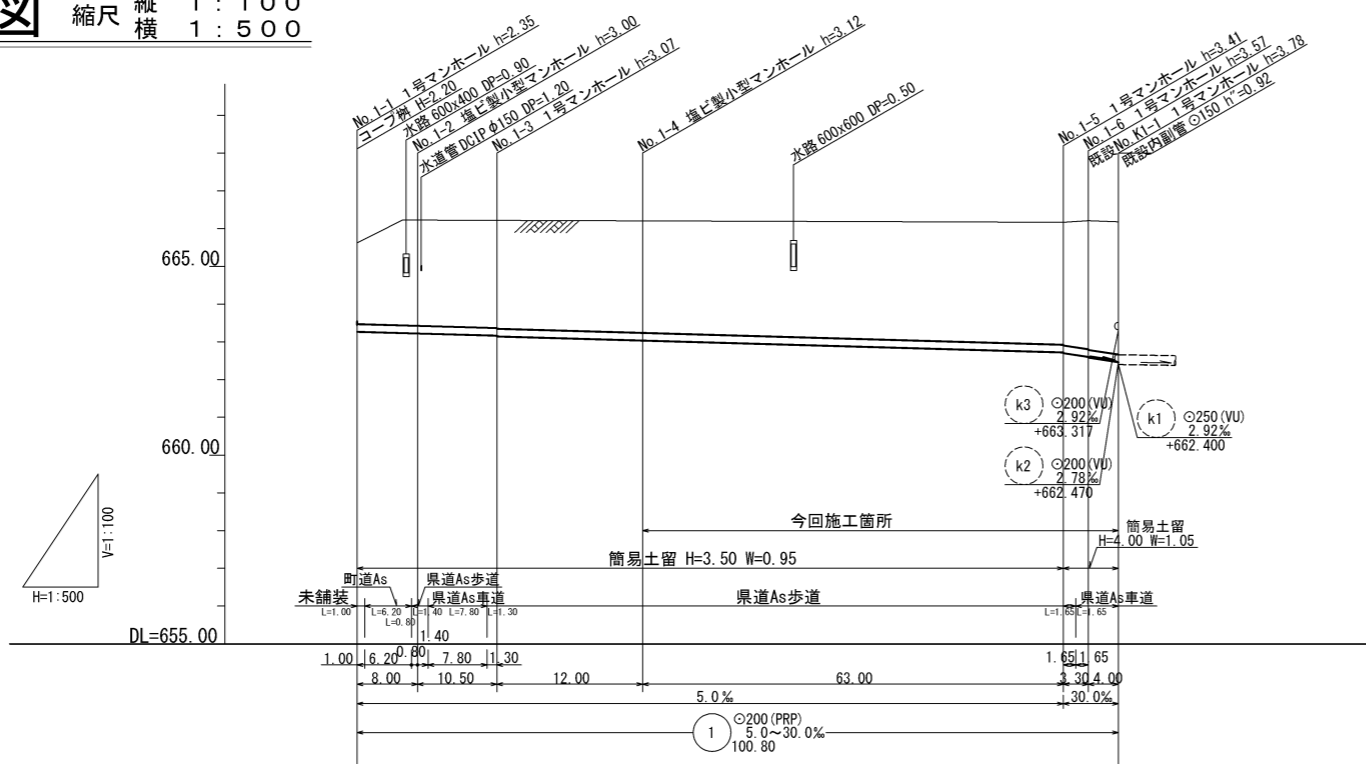
平面図 S=1:500



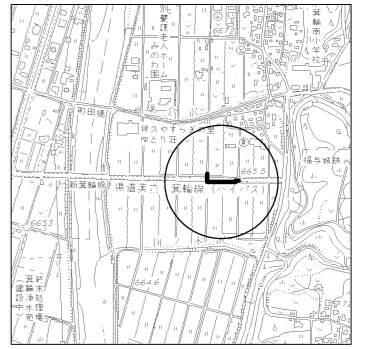
横断面図 S=1:100



縦断面図 縮尺 縦横 1:100 1:500



位置図 S=1:5,000



地盤高	665.62	666.23	666.22	666.21	666.17	666.21	666.18
土被	2.15	2.80	2.84	2.91	3.19	3.35	3.46
管底高	663.267	663.227	663.174	663.094	662.719	662.660	662.520
掘削深	2.46	3.11	3.15	3.22	3.49	3.67	3.76
透加距離	0.00	8.00	18.50	30.50	93.50	96.80	100.80

路線番号表

1

令和元年度 町単独 農業集落排水 下水道管渠埋設工事

平面/縦断/横断面図 縮尺 図示

箕輪町 三日町 下町

町長 白鳥 課長 田中

照査 設計 製図

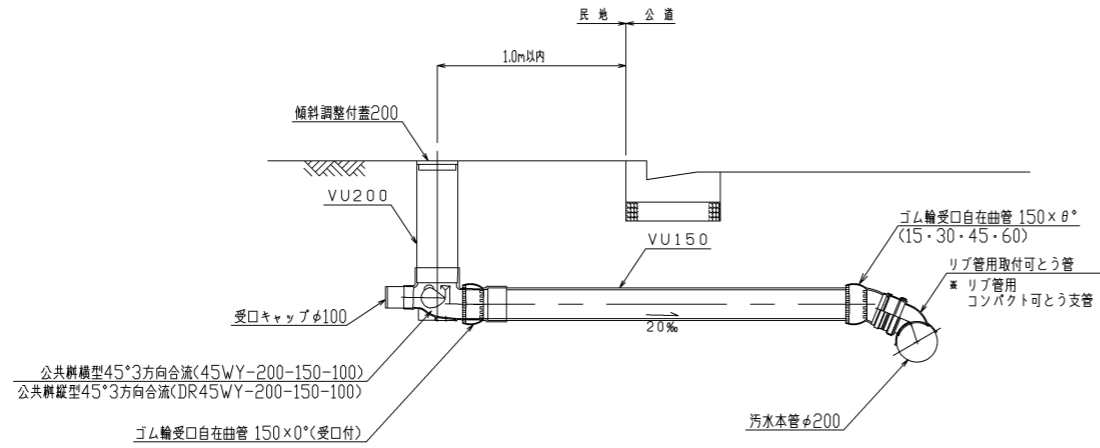
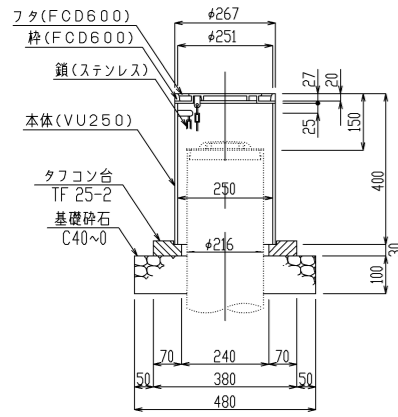
図面番号 3 葉中之 1

箕輪町役場

小口径公共マス設置及び取付管工標準図

縮尺 1 : 20

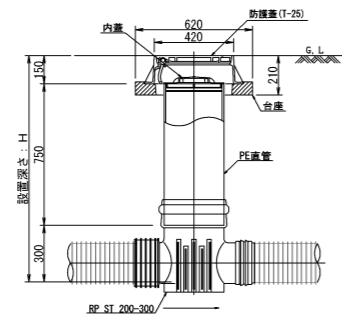
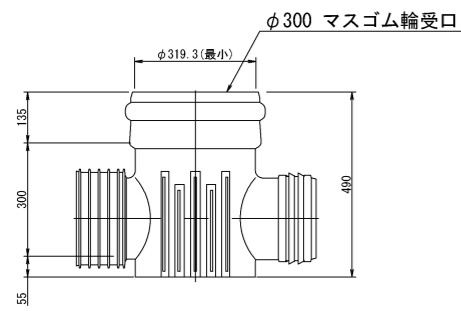
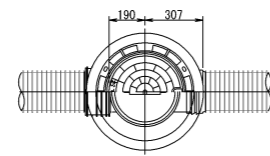
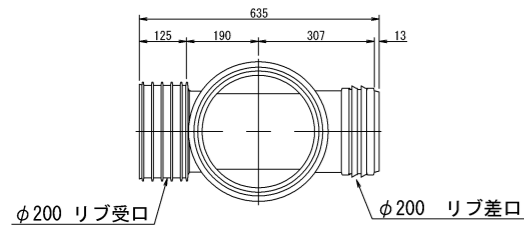
防護蓋詳細図 縮尺 1 : 10



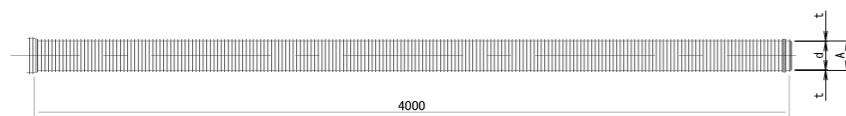
塩ビ製小型マンホール詳細図

ST 縮尺 1 : 10

設置図 縮尺 1 : 20



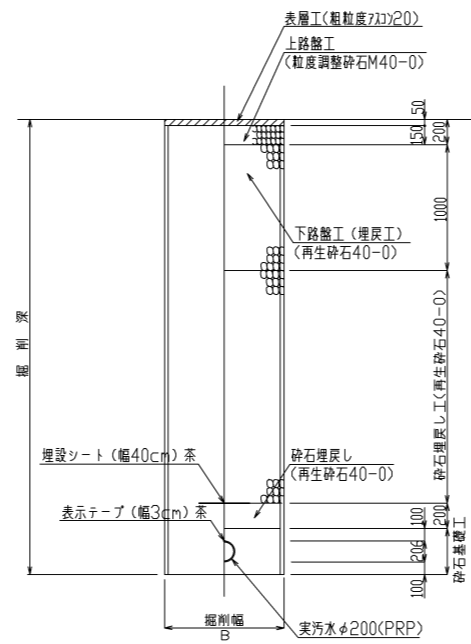
リブ付き硬質塩化ビニル管 縮尺 1 : 20



寸法表 (mm)			
呼び径φ	近径φ(参考)	管厚t(参考)	外径A
200	200	2.4	205.5

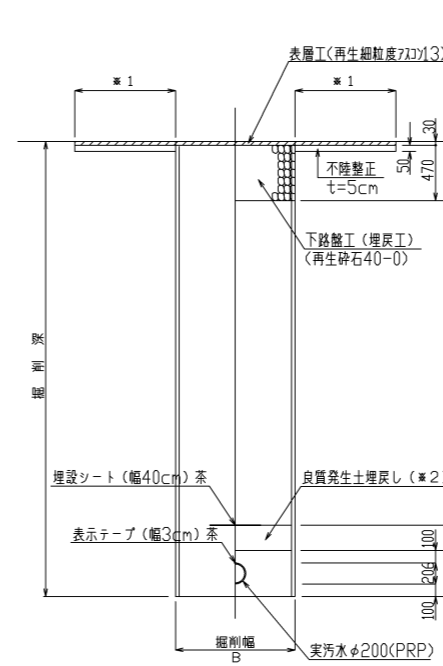
県道車道部(仮復旧)

掘削 埋戻し



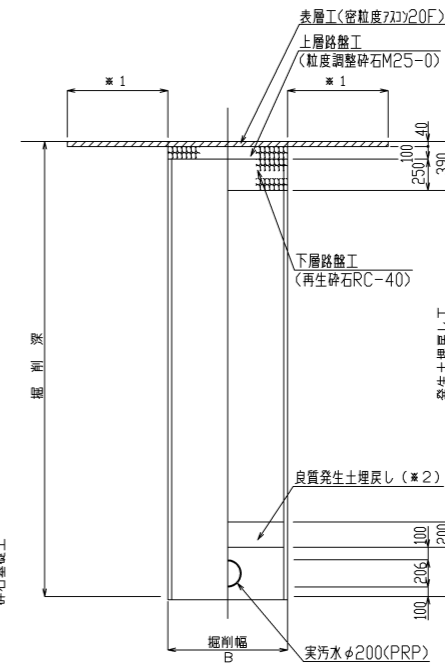
県道歩道部

掘削 埋戻し



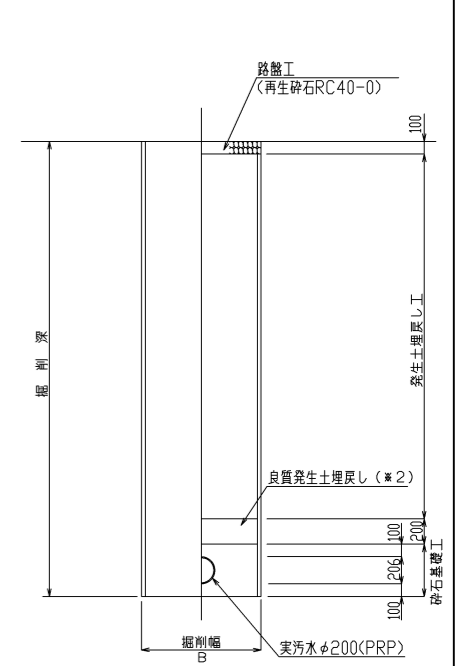
町道部

掘削 埋戻し



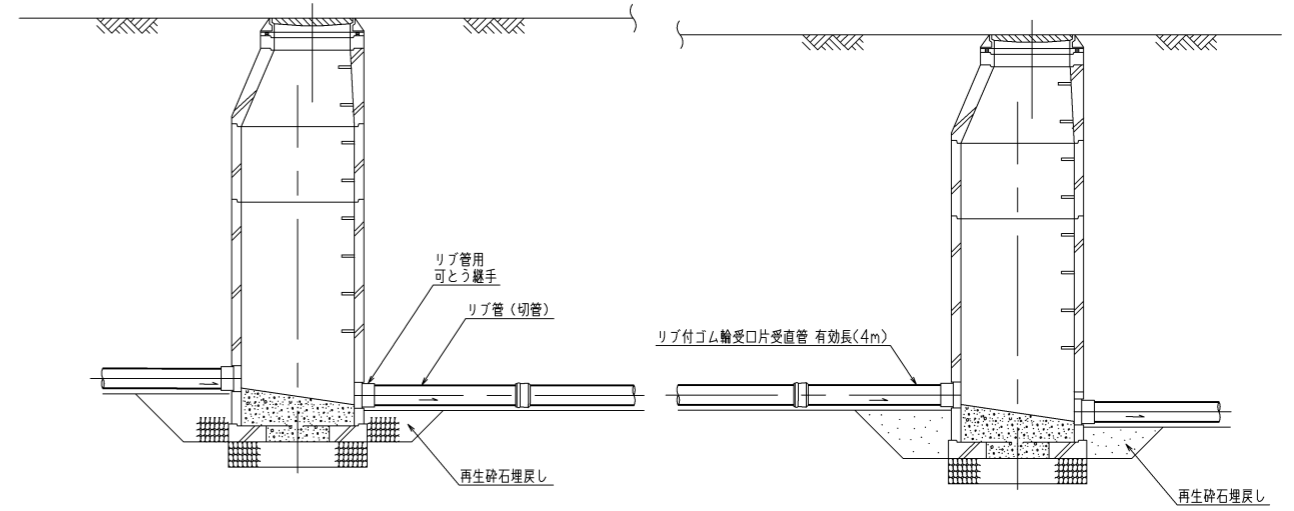
砂利道復旧(未舗装)

掘削 埋戻し



- *1 表層は町道Asと県道歩道部は全幅復旧とする。県道車道部は掘削幅復旧とする。
- *2 良質発生土は、石・がれきなどに影響を及ぼすような固形物をいっしょに埋め込んではいならない。(修正CBR20以上)
 B=950 (H≦3.5)
 B=1050 (3.5<H≦4.0)
 B=1200 (4.5<H≦5.0)

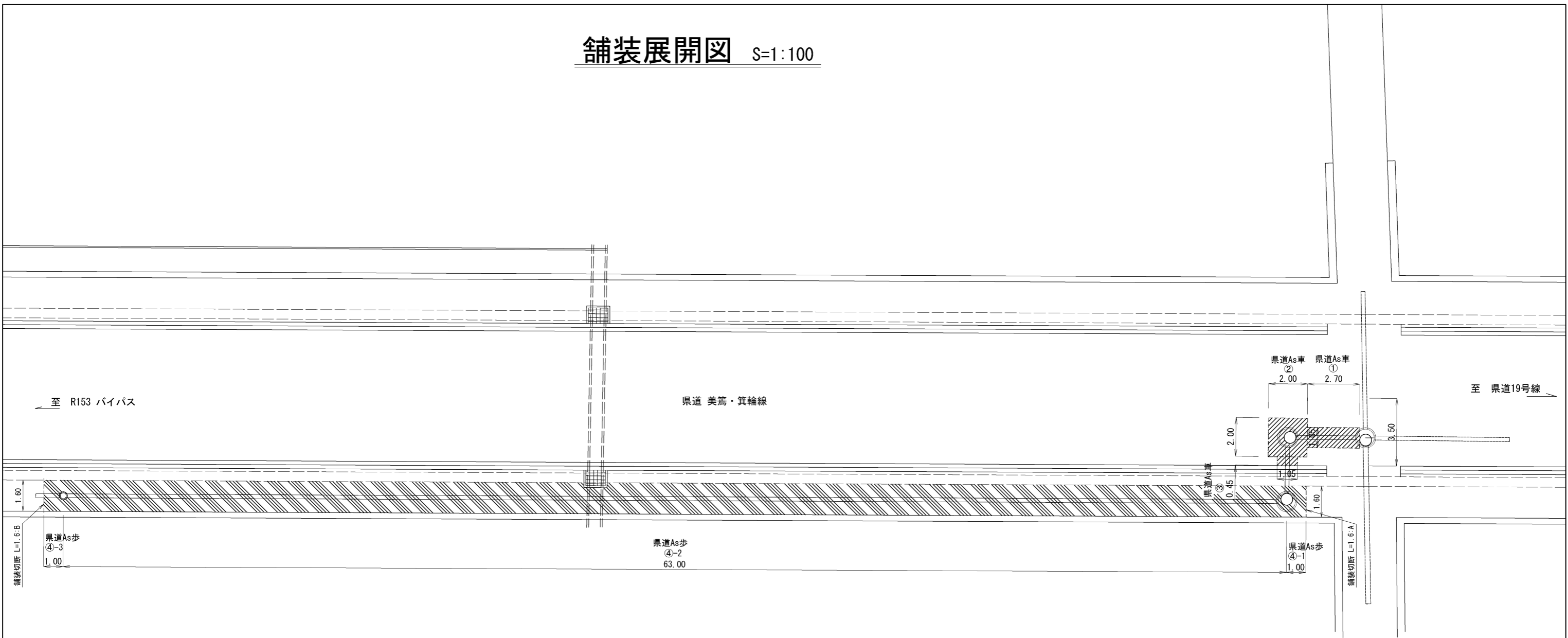
マンホール継手部詳細図 縮尺 1 : 30





土工標準図 縮尺 1 : 30

令和元年度 町単独 農業集落排水 下水道管渠埋設工事			
構造図 縮尺 図示			
箕輪町 三日町 下町			
町長	白鳥	課長	田中
照査	設計	製図	
図面番号 3 葉中之 2			
箕輪町役場			

舗装展開図 S=1:100



-  県道 美篤・箕輪線 車道As復旧範囲
-  県道 美篤・箕輪線 歩道As復旧範囲

舗装復旧面積算出表 (m²)

	延長 (m)	復旧幅 (m)	復旧面積 (m ²)	舗装区分
①	2.70	1.05	2.8	県道 車道
②	2.00	2.00	4.0	県道 車道
③	0.45	1.05	0.5	県道 車道
④-1-2-3	65.00	1.60	104.0	県道 歩道

舗装区分別復旧面積算出表 (m²)

	県道As車道	県道As歩道
①	2.8	④ 104.0
②	4.0	
③	0.5	
計	7.3	104.0

As舗装切断延長 (m)

	延長	備考
本管部	140.6	L=70.3×2
A	1.6	歩道 t=3cm
B	1.6	歩道 t=3cm
計	143.8	

※ 本管部は県道車道As(t=5cm)と県道歩道As (t=3cm)の切断延長