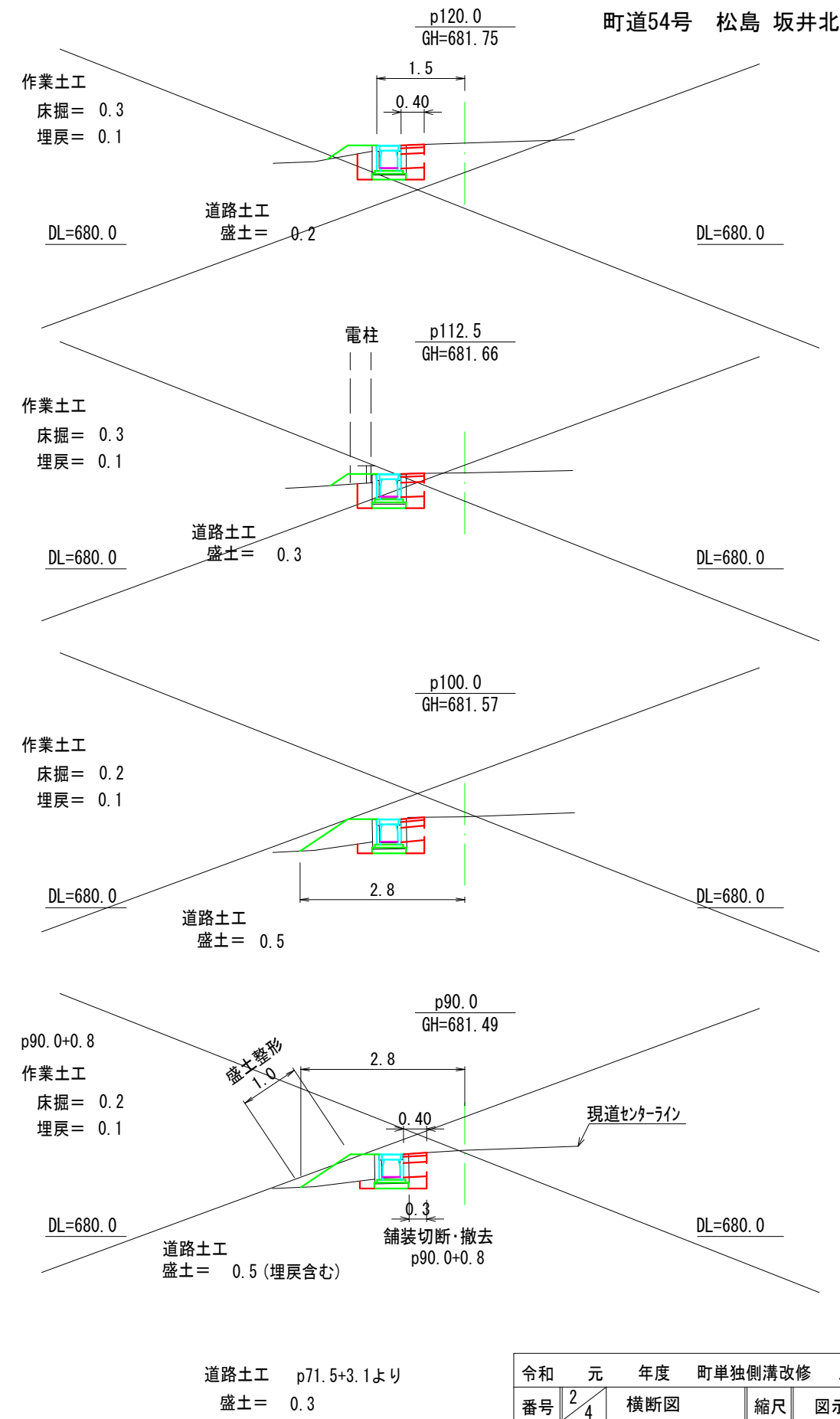
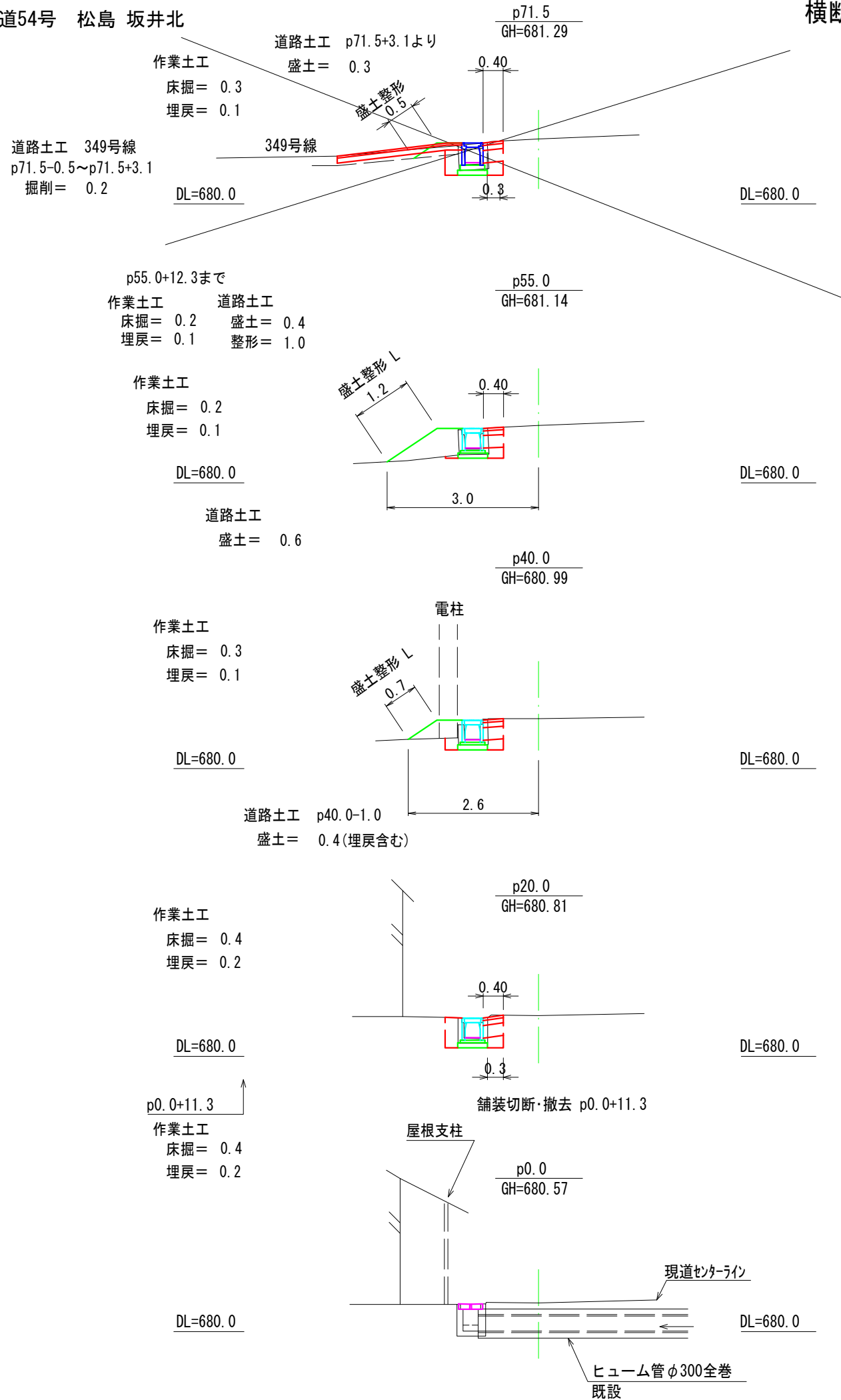


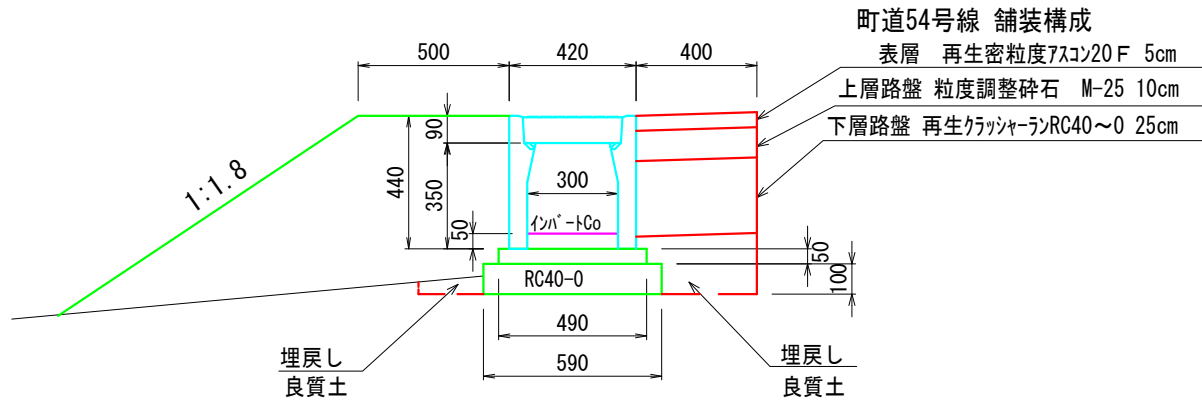
令和	元	年度	町単独側溝改修	工事
番号	1	4	縦断図	縮尺 図示
町道54号線 箕輪町 松島 坂井北				
照査	設計	製図	鈴木	
箕輪町役場				



注) 面積(A)はCADソフトの求積機能による
 注) 現況の各図面はオフセット等による見取りを含む。

令和	元	年度	町単独側溝改修	工事
番号	2	4	横断図	縮尺 図示
町道54号線 箕輪町 松島 坂井北				
	照査	設計	製図	鈴木
箕輪町役場				

OS可変側溝 縦断用 同等品
W300×H300



10m当り数量

- 製品 オーイケ縦断用OS側溝 同等品 W300×H300 L=2000 参考質量312kg/本 = 5 本
- 基礎コンクリート 18-8-25BB 0.05×0.49×10.0= 0.25m³
- 基礎コンクリート型枠 0.05×2×10.0= 1.00m²
- 基礎碎石 RC40-0 t=10cm 0.59×10.0= 5.9m²
- グレーチング 蓋 W300用対応品 L=995 参考質量23.4kg/枚 =1枚
- コンクリート 蓋 W300用対応品 L=500 参考質量32kg/枚 =8枚
- 基面整正 0.59×10.0= 5.9m²
- インパットコンクリート 18-8-25BB 一般部 0.05×0.30×10.0 = 0.15 m³

舗装切断 t=5cm
p0.0+11.3~p55.0+12.3 L=56.0 m
L= 0.3+56.0+0.3 = 56.6 m

舗装版撤去
0.3×56.0 = 16.8 m²

舗装復旧
0.40×56.0 = 22.4 m²

編鋼板蓋

t=8mm 1500×470 = 1枚 64.47kg/m² メーカー資料
t=6mm 1220×500 = 1枚 48.77kg/m² メーカー資料
t=4.5mm 750×500 = 2枚 36.99kg/m² メーカー資料

t=8mm 1.50×0.47×64.47 = 45 kg
t=6mm 1.22×0.50×48.77 = 30 kg
t=4.5mm 0.75×0.50×36.99×2 = 28 kg

グレーチング U字溝蓋高上げ用 L=995

溝幅300 =29.0kg/枚 = 4 枚
重量 = 29.0×4 = 116 kg

U字溝用網目蓋 1430×400×40 3枚

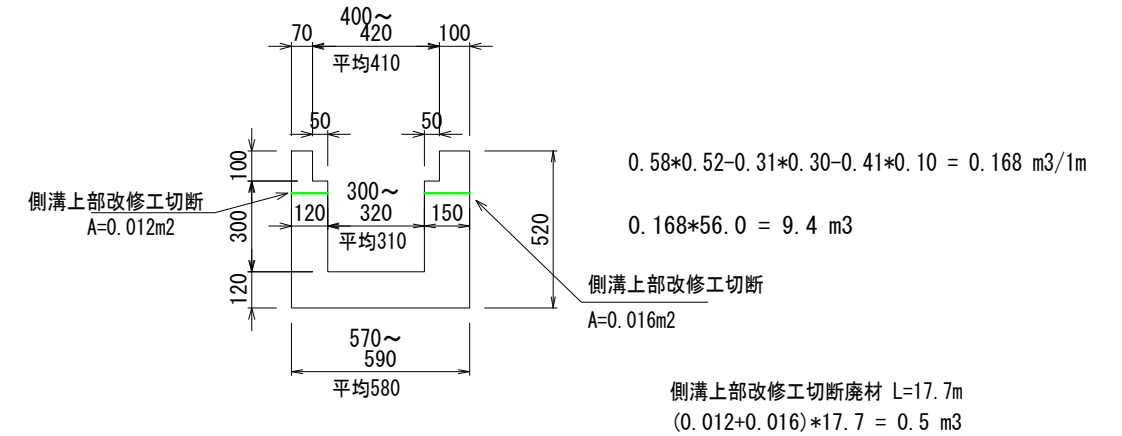
溝幅300 =20kg/枚(推定) = 3 枚
重量 = 20×3 = 60 kg

鋼材重量合計 =45+30+28+116+60 = 279 kg

撤去工

現場打側溝

鉄筋コンクリート(推定) 2500kg/m³ L=90.8-11.3= 79.5 m



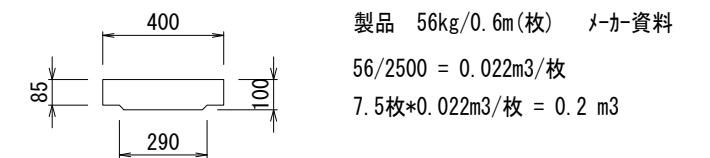
側溝用補強Co切梁 400×420×200×100 27本
鉄筋コンクリート(推定) 2500kg/m³

0.41×0.20×0.10×27 = 0.2 m³

鉄筋コンクリート廃材 合計 9.4+0.5+0.2 = 10.1 m³

甲蓋Ⅱ種(車道用) U300 L=600 7+0.5=7.5(枚)

コンクリート二次製品 2500kg/m³



現場打側溝 コンクリート切断

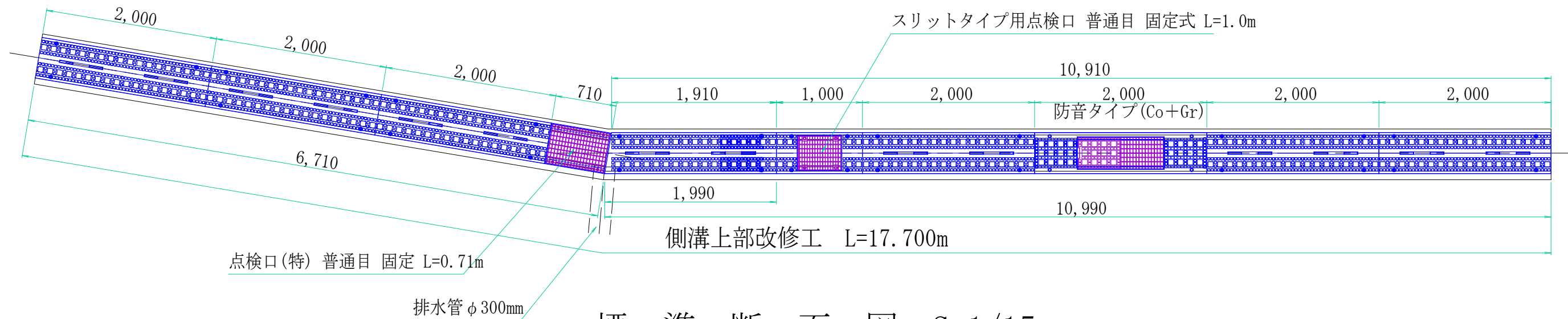
鉄筋コンクリート t=12~15cm

1箇所当り 0.52×2+0.31 = 1.4m

令和	元	年度	町単独側溝改修	工事
番号	3	4	構造図 1	縮尺 図示
町道54号線 箕輪町 松島 坂井北				
	照査	設計	製図	鈴木
箕輪町役場				

注) 面積(A)はCADソフトの求積機能による

計画平面図(製品割付図) S=1/50



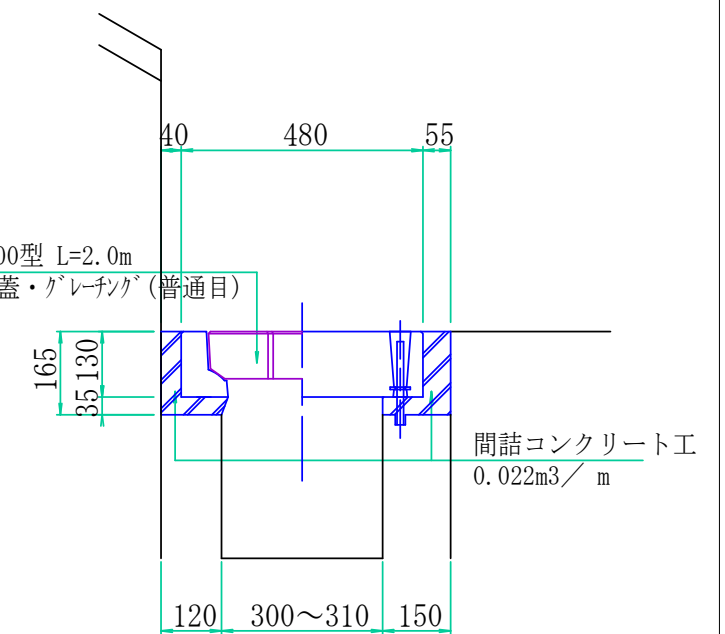
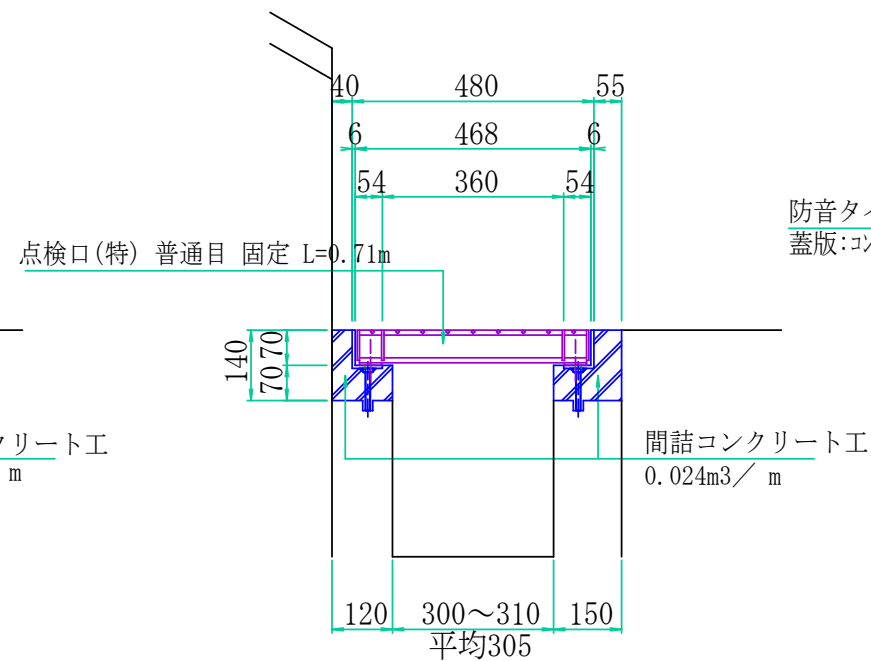
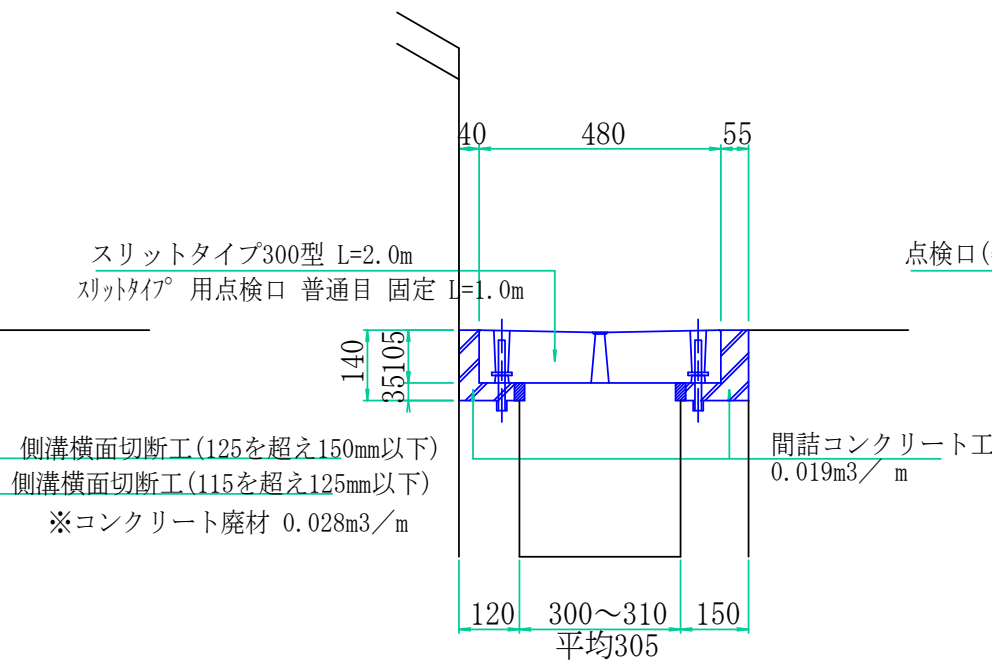
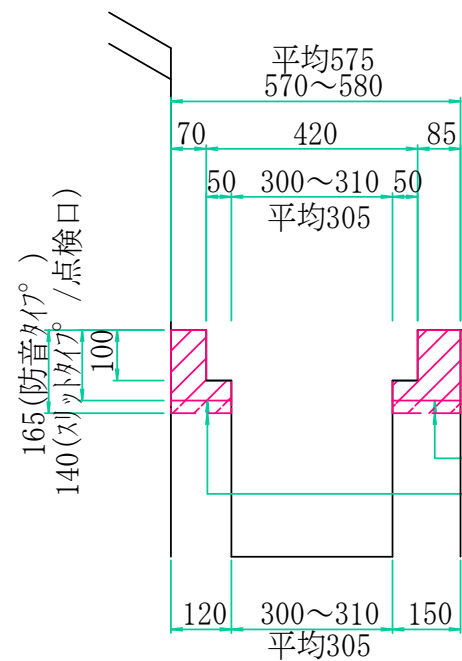
標準断面図 S=1/15

既設断面図

計画断面図(一般部)

計画断面図(点検口部)

計画断面図(防音タイプ)



令和	元	年度	町単独側溝改修	工事
番号	4	4	側溝上部改修工詳細図	縮尺 図示
町道54号線 箕輪町 松島 坂井北				
	照査	設計	製図	
箕輪町役場				