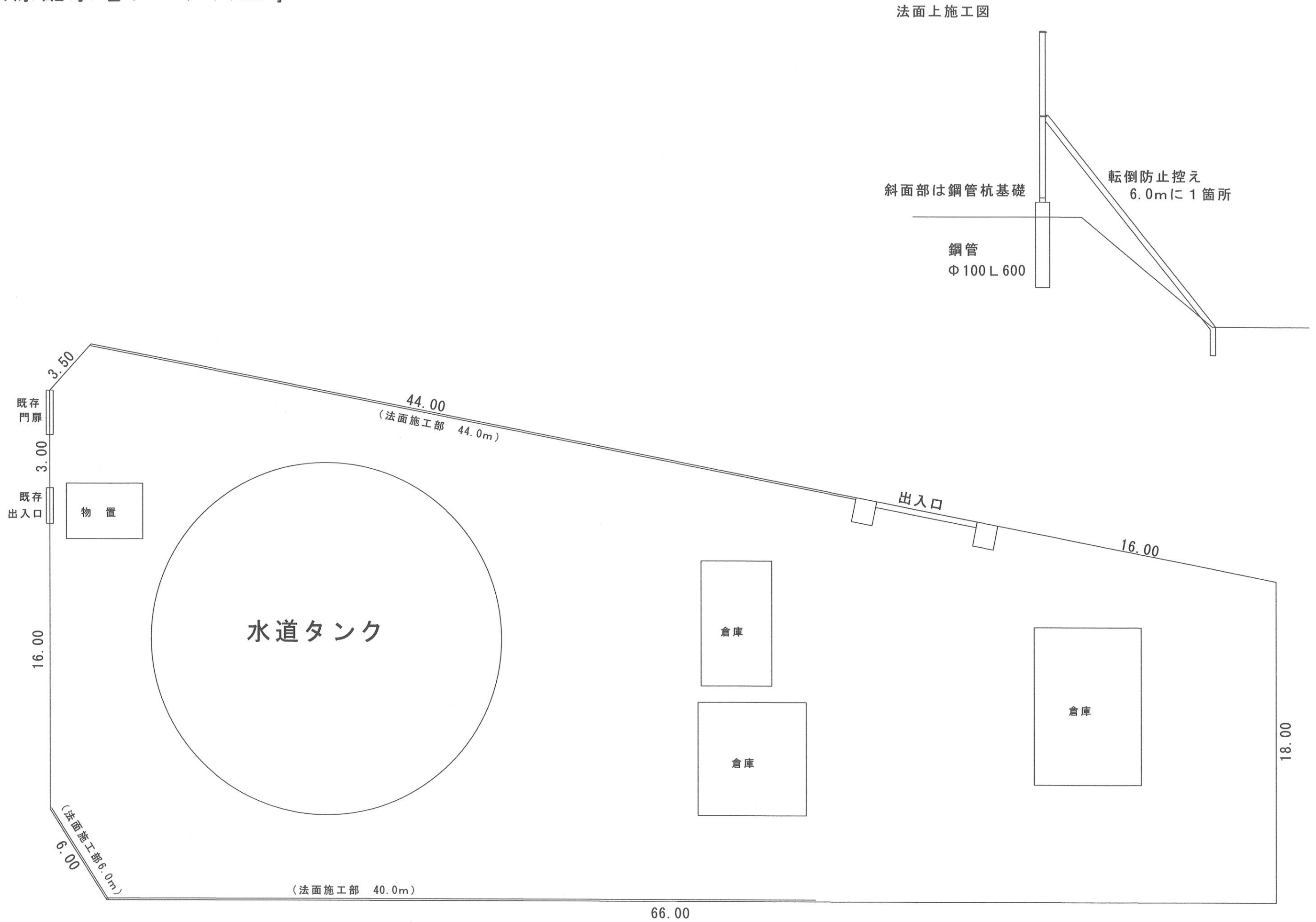
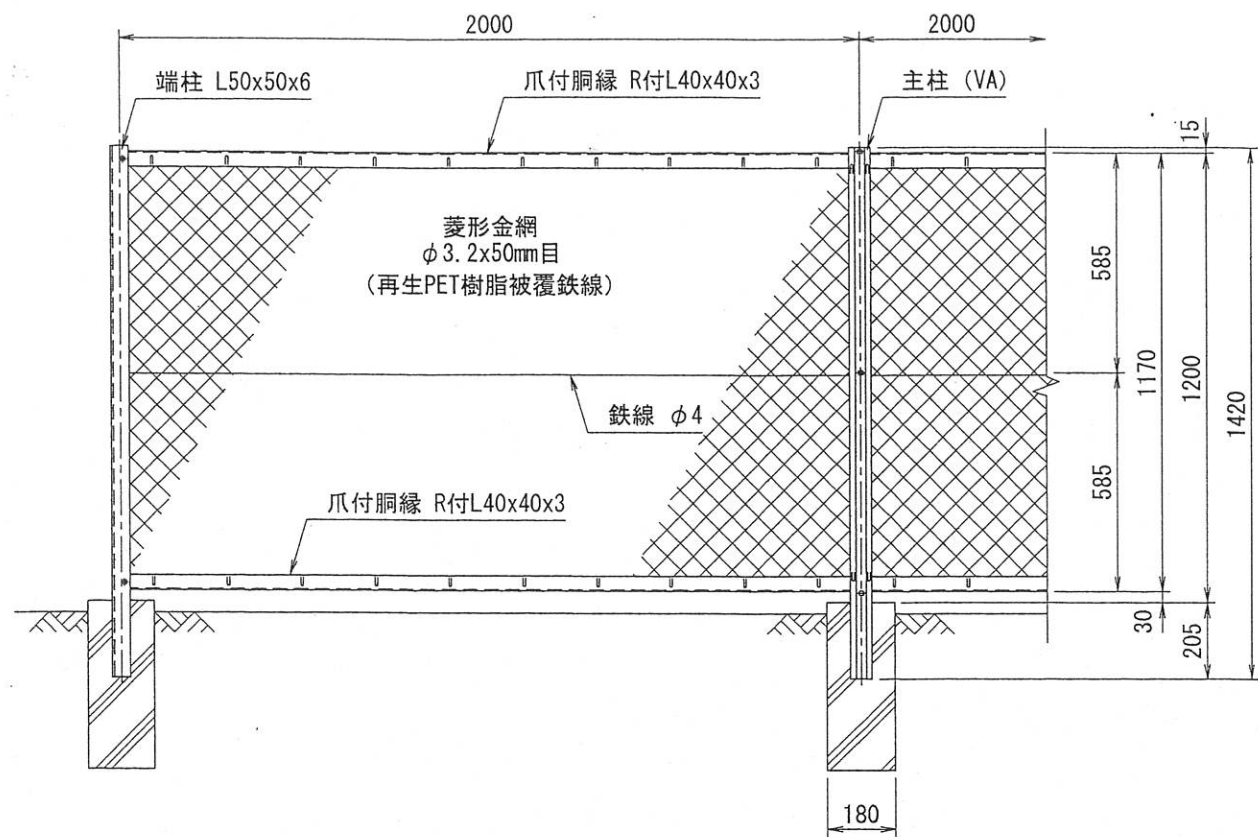
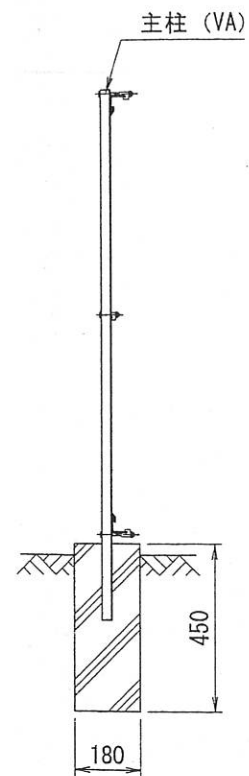


大原配水地フェンス工事

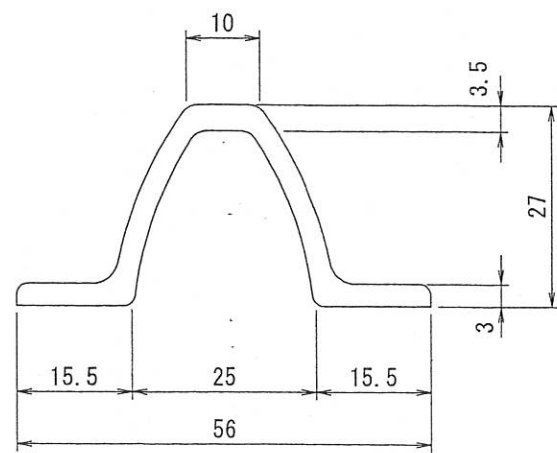




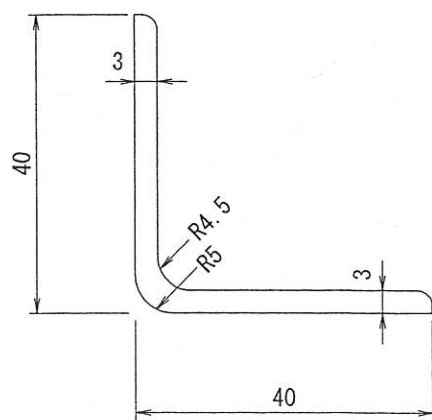
正面図
(S=1/20)



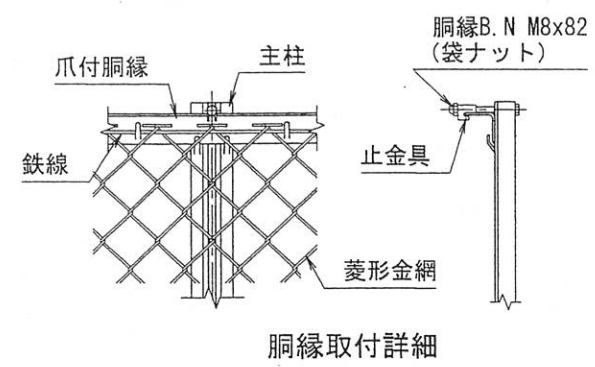
側面図
(S=1/20)



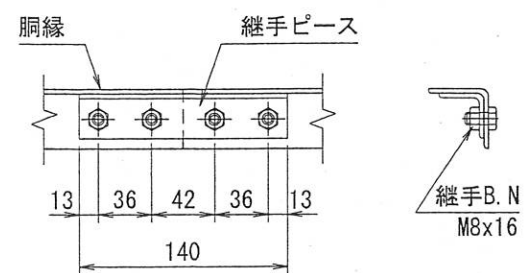
主柱断面図 (VA)
(S=1/1)



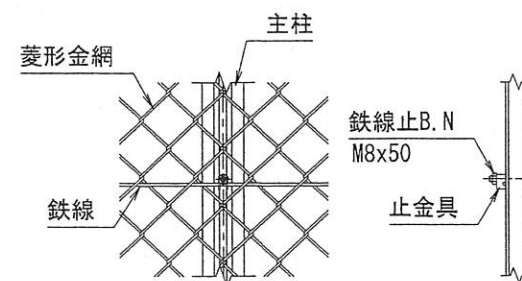
胴縁断面図 (R付L40x40x3)
(S=1/1)



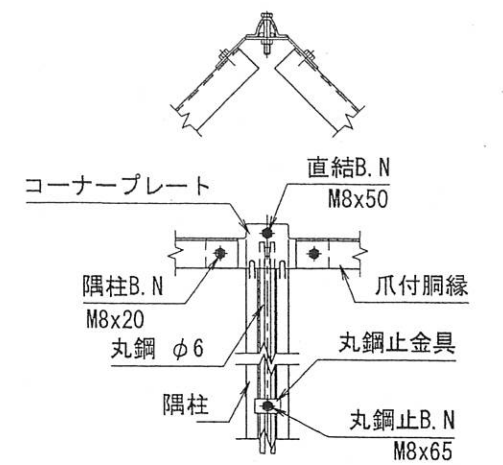
胴縁取付詳細



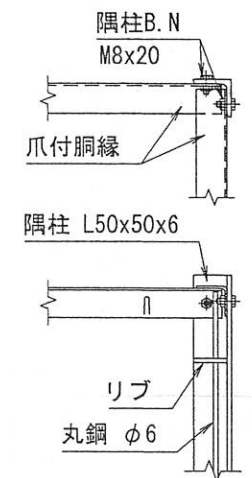
継手ピース取付詳細



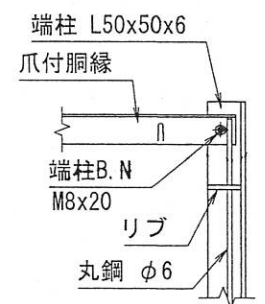
中間鉄線取付詳細



隅柱取付詳細



直角隅柱取付詳細



端柱取付詳細

(仕様) 主要部材: ポリエステル樹脂静電粉体塗装
 菱形金網: 再生PET樹脂被覆鉄線
 BN類: 溶融亜鉛めっき

型式	VA5PET型H120	No.	
----	-------------	-----	--