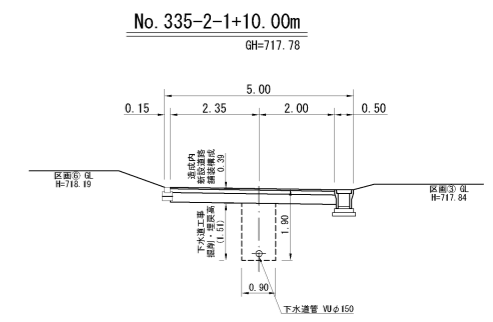


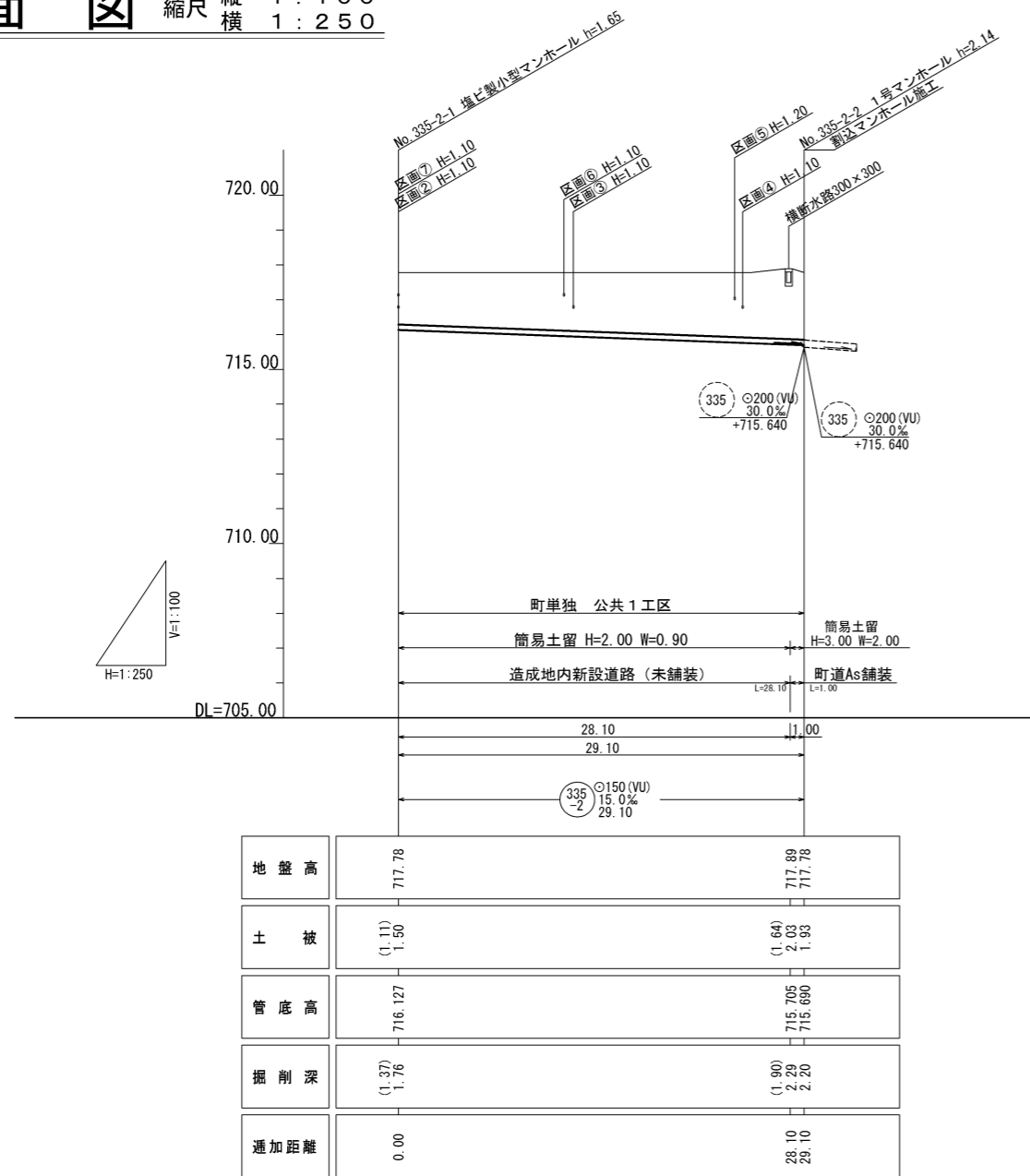
平面図 S=1:250



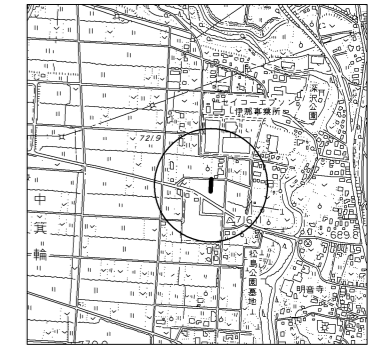
横断図 S=1:100



縦断面図 縮尺 縦 1:100 横 1:250



位置図 S=1:10,000



測点	X	Y
KBM	-8660.341	-46894.324
No. 335-2-1	-8690.222	-46915.016
No. 335-2-2	-8661.189	-46913.039
既設 No. 304-5	-8659.551	-46940.353
既設 No. 304-6	-8662.183	-46896.469
T1 (造成BM)	-8726.356	-46897.967

※ () 内数値は、造成地内新設道路の路盤以下(-0.39m)での値を示す。

路線番号表

335-2

令和元年度 町単独 宅地造成関連
公共下水道管渠埋設工事

平面/縦断/横断面図 縮尺 図示

箕輪町 松島 王墓
町単独 公共 1 工区

町長 白鳥 課長 田中

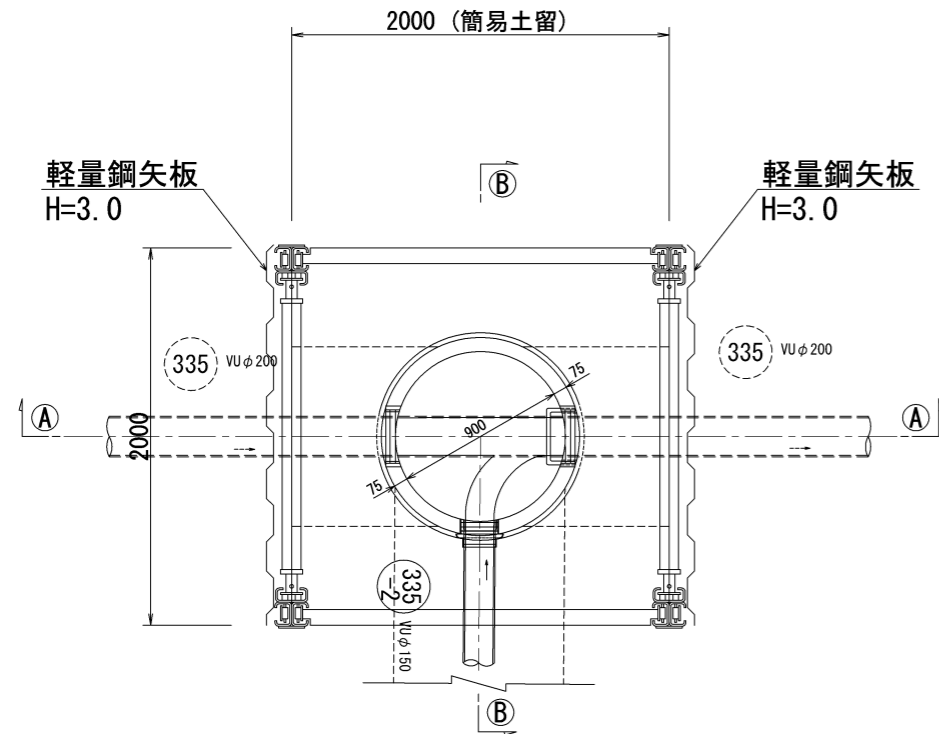
照査 設計 製図

図面番号 3 葉中之 1

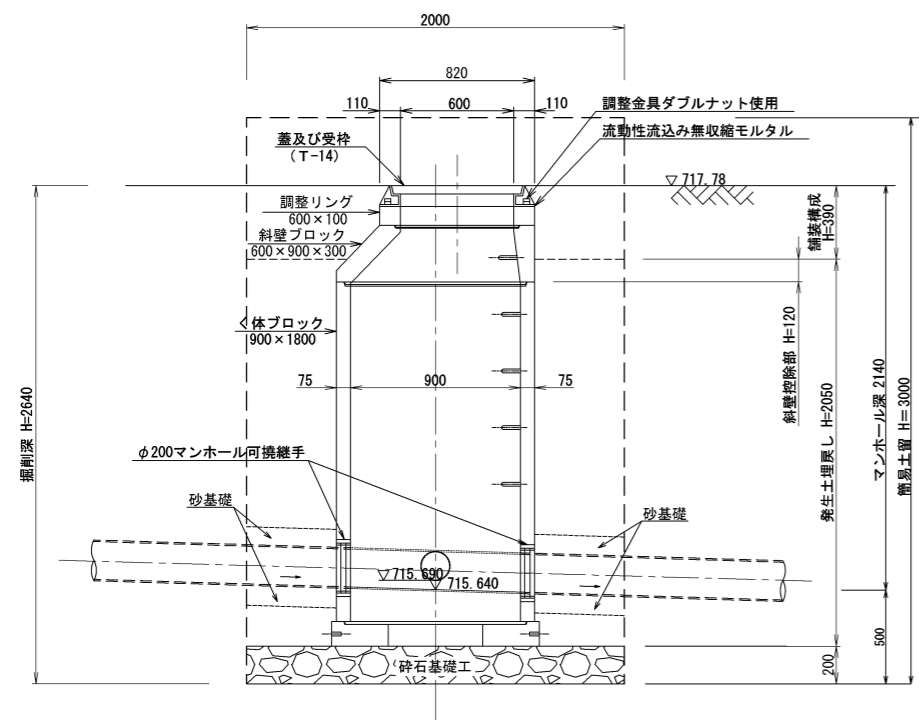
箕輪町 役場

1号割込マンホール構造図 (No. 335-2-2) 縮尺=1:20

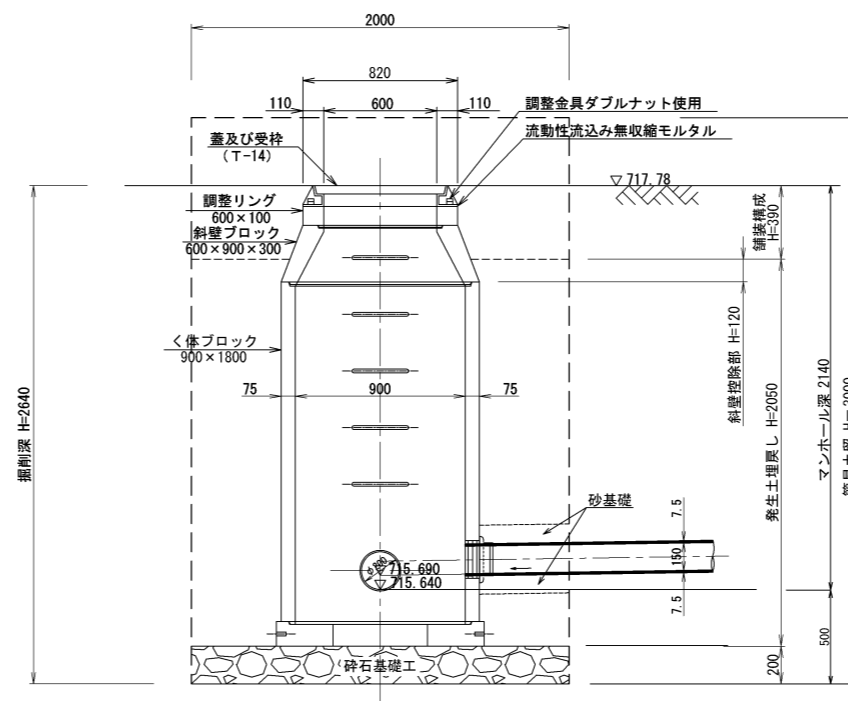
マンホール設置時



① ① 断面図



② ② 断面図



- ※ 1. 50mmの調整リングは使用しない。
- 2. マンホール周りの埋戻し転圧を充分行うこと。
- 3. 継目は、モルタル等で止水を行う。

令和 元年度 町単独 宅地造成関連 公共下水道管渠埋設工事			
1号割込マンホール 構造図 (No. 335-2-2)		縮尺 1:20	
箕輪町 松島 王墓			
町単独 公共 1 工区			
町長	白鳥	課長	田中
監査	設計	製図	
図面番号 3 葉中之 2			
箕輪町 役場			

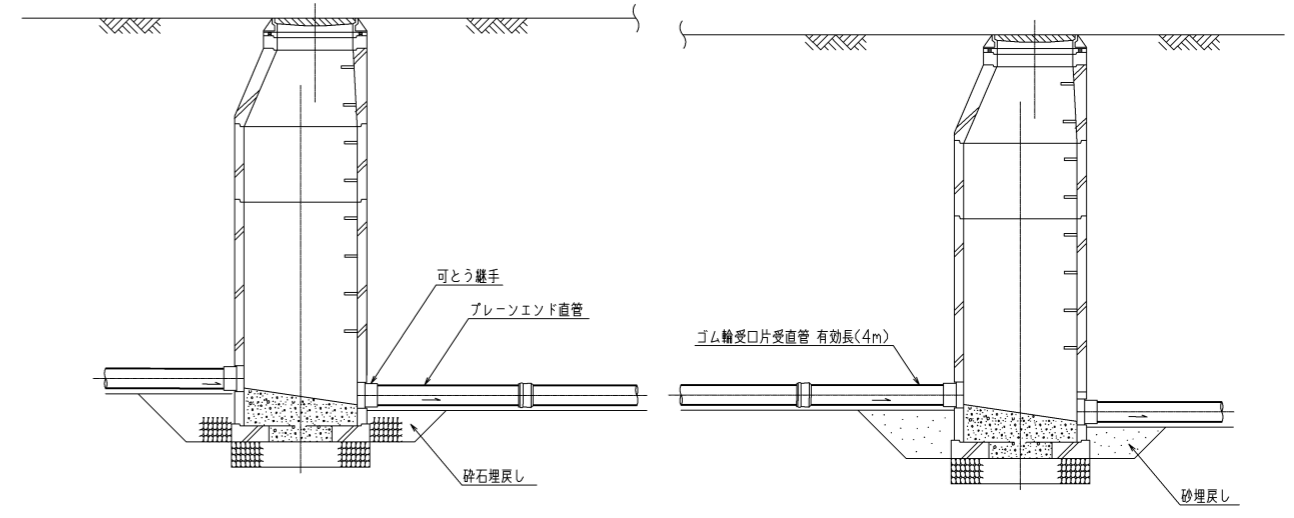
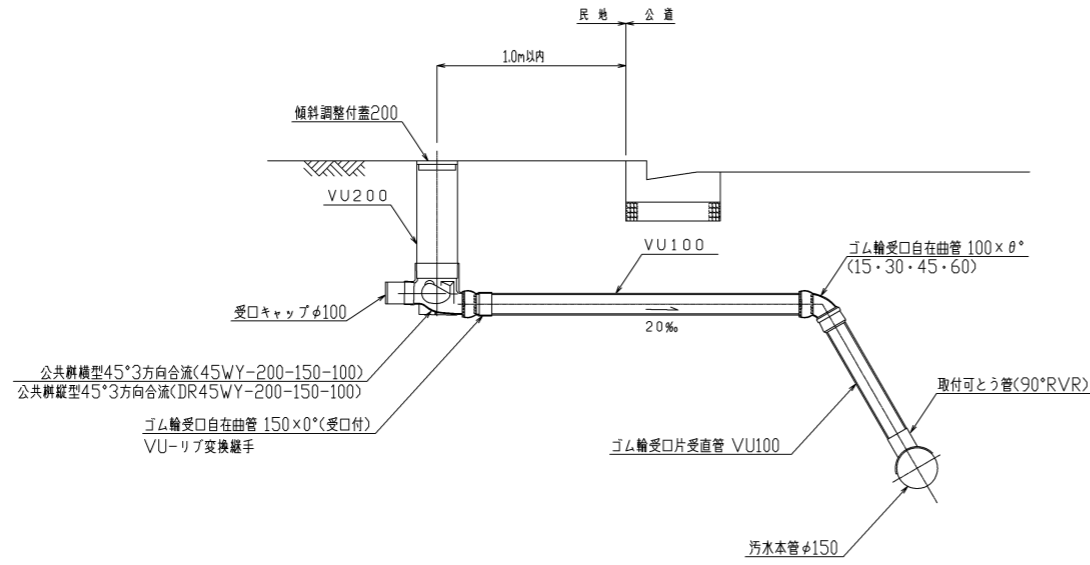
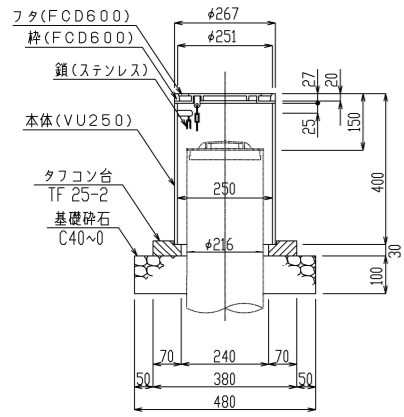
小口径公共マス設置及び取付管工標準図

縮尺 1:20

マンホール継手部詳細図

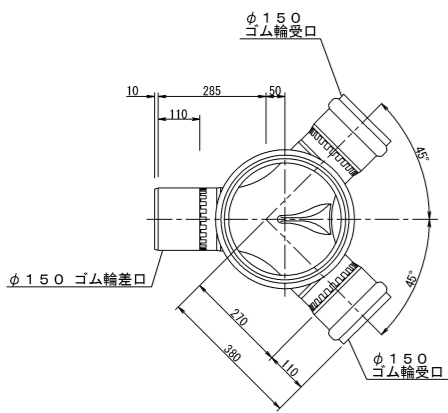
縮尺 1:30

防護蓋詳細図 縮尺 1:10

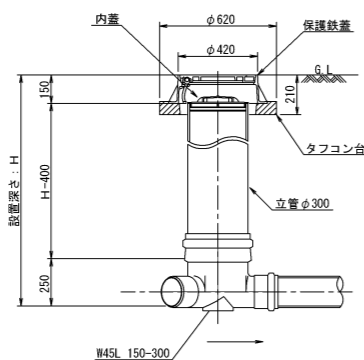
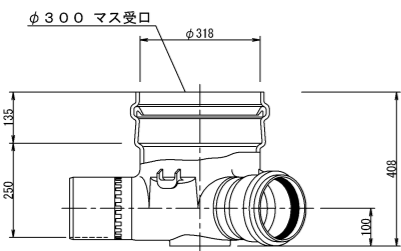
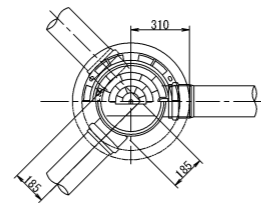


塩ビ製小型マンホール詳細図

W45L 縮尺 1:10

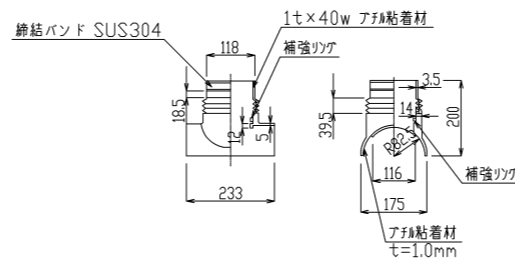


設置図 縮尺 1:20

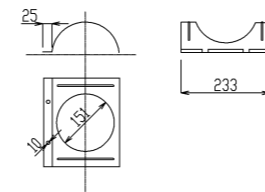


ゴム製可とう継手支管詳細図 縮尺 1:10

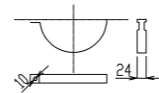
本体ゴム



押さえカバー (SUS304)



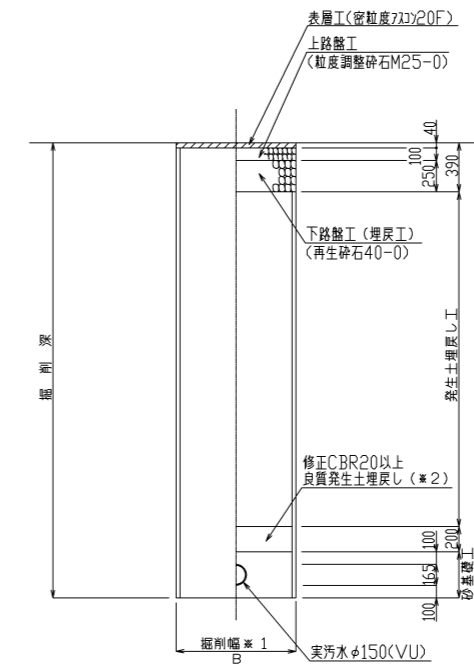
Uバンド (SUS304)



土工標準図 縮尺 1:30

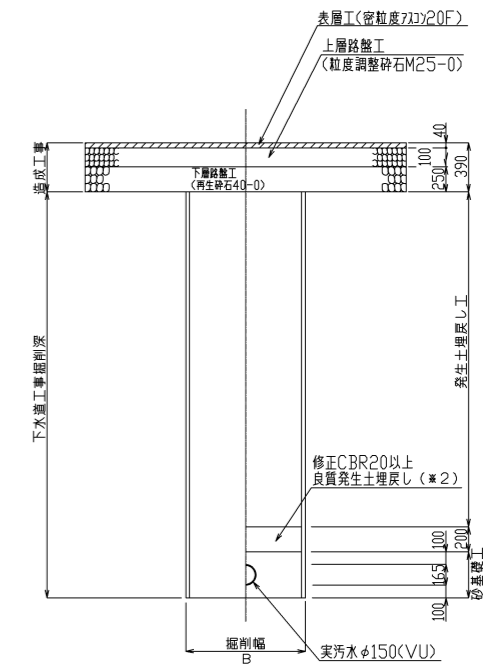
町道部
割込マンホール設置部

掘削 埋戻し



造成地内新設道路

掘削 埋戻し



※1 表層は割込マンホール掘削部2.0×2.0の復旧とする。
 ※2 良質発生土は、石・がれきなど管に影響を及ぼすような固形物をいっしょに埋め込んではいけません。
 (修正CBR20以上)
 B=900

令和元年度 町単独 宅地造成関連 公共下水道管渠埋設工事			
構造図	縮尺 図示		
箕輪町 松島 王墓 町単独 公共 1 工区			
町長	白鳥	課長	田中
照査	設計	製図	
図面番号 3 葉中之 3			
箕輪町役場			