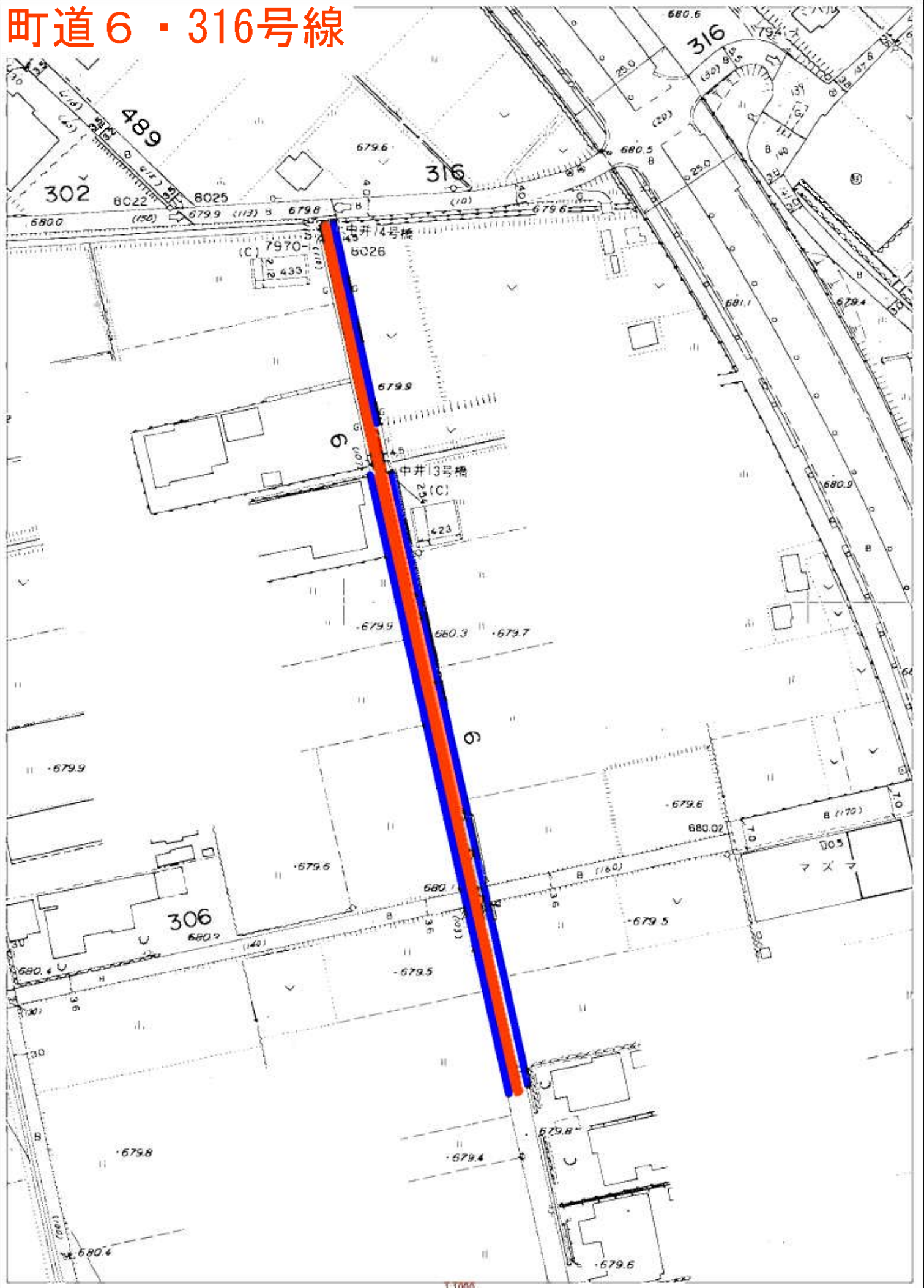
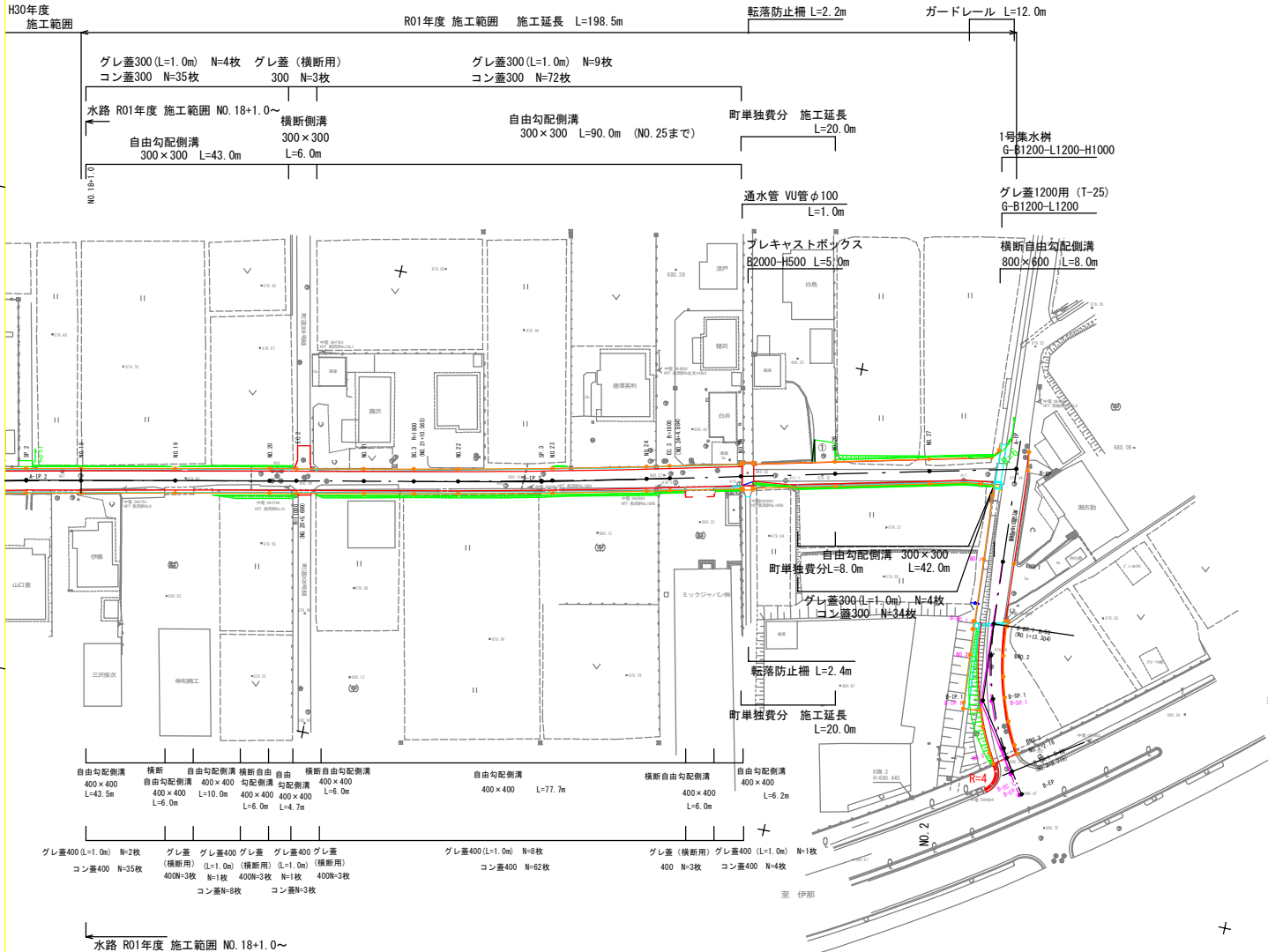


町道 6・316号線



平面図 S=1:500 町道6・316号線 箕輪町松島



H30年度
施工範囲

R01年度 施工範囲 施工延長 L=198.5m
転落防止柵 L=2.2m
ガードレール L=12.0m

グレ蓋300(L=1.0m) N=4枚
コン蓋300 N=35枚
グレ蓋(横断用) 300 N=3枚
グレ蓋300(L=1.0m) N=9枚
コン蓋300 N=72枚

水路 R01年度 施工範囲 NO.18+1.0~
自由勾配側溝 300×300 L=43.0m
横断側溝 300×300 L=6.0m
自由勾配側溝 300×300 L=90.0m (NO.25まで)
町単独費分 施工延長 L=20.0m

通水管 VU管φ100 L=1.0m
1号集水樹 G-B1200-L1200-H1000
グレ蓋1200用(T-25) G-B1200-L1200

プレキャストボックス B2000-H500 L=5.0m
横断自由勾配側溝 800×600 L=8.0m

自由勾配側溝 300×300 L=42.0m
町単独費分 L=8.0m

グレ蓋300(L=1.0m) N=4枚
コン蓋300 N=34枚

転落防止柵 L=2.4m
町単独費分 施工延長 L=20.0m

自由勾配側溝 400×400 L=43.5m
横断 400×400 L=6.0m
自由勾配側溝 400×400 L=10.0m
横断自由勾配側溝 400×400 L=6.0m
自由勾配側溝 400×400 L=4.7m
自由勾配側溝 400×400 L=7.7m
自由勾配側溝 400×400 L=6.0m
自由勾配側溝 400×400 L=6.2m

グレ蓋400(L=1.0m) N=2枚
コン蓋400 N=35枚
グレ蓋(横断用) 400N=3枚
グレ蓋400(横断用) 400N=3枚
グレ蓋400(横断用) 400N=3枚
グレ蓋400(横断用) 400N=3枚
グレ蓋400(L=1.0m) N=8枚
コン蓋400 N=62枚
グレ蓋(横断用) 400 N=3枚
グレ蓋400(L=1.0m) N=1枚
コン蓋400 N=4枚

水路 R01年度 施工範囲 NO.18+1.0~

町道6号線

区間	区間延長	LA	R	SL	SL	CL	勾配距離	面積	体積
A-1P	設計区間	0+10~31	800.000	16.150	0.007	37.317	252.817	3750.397	21950.443
A-2P	設計区間	0+31~37	1000.000	17.330	0.140	114.086	109.337	3769.402	20240.154
A-3P	設計区間	1+25~41	1000.000	7.711	0.200	44.911	100.377	3661.451	40008.179

町道316号線(無蓋部)

区間	区間延長	LA	R	SL	SL	CL	勾配距離	面積	体積
B-1P	設計区間	0+10~24	800.000	16.243	0.106	31.911	49.641	1654.431	46008.179
B-2P	設計区間	35+40~37	800.000	16.243	0.106	31.911	21.036	259.133	3020.368
B-3P	設計区間	35+40~37	800.000	16.243	0.106	31.911	1648.002	28019.775	

町道318号線

区間	区間延長	LA	R	SL	SL	CL	勾配距離	面積	体積
C-1P	設計区間	20+40~27	800.000				60.000	1690.775	48676.318
C-2P	設計区間	20+40~27	800.000				60.000	1690.775	48676.318

- 橋
- コンクリート構築物
- 金属製構築物
- 築地
- 下水口
- 仕切井

基準点座標一覧表

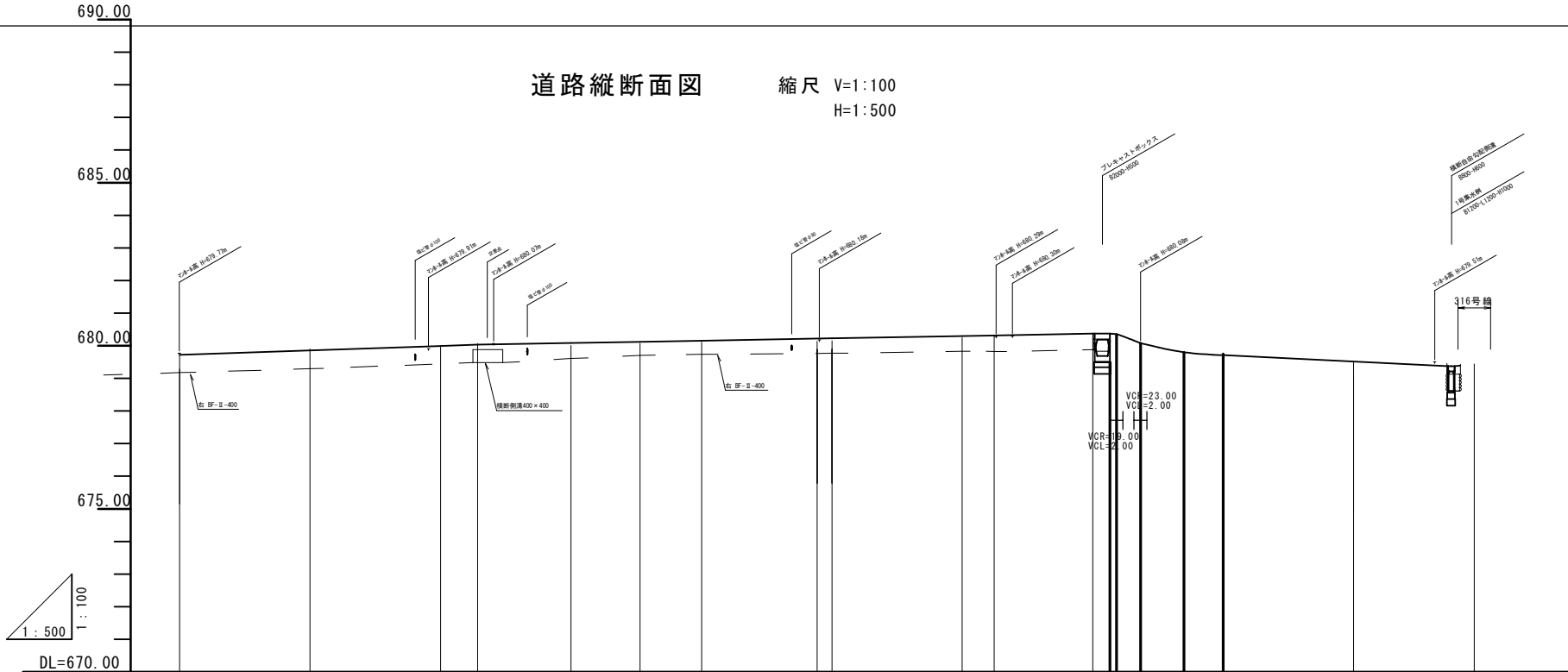
点名	X座標	Y座標
301	-9115.178	-41969.648
302	-9145.844	-46027.402
401	-9059.971	-45979.588
402	-9003.110	-45991.947
403	-8954.709	-46001.626
404	-8911.239	-46010.776
405	-8854.330	-46019.710
406	-8808.006	-46033.403
407	-8761.393	-46043.704
408	-8716.843	-46053.287
409	-8668.737	-46060.143
410	-8620.356	-46070.812
411	-8573.863	-46081.416

- 凡例
- グレ蓋：グレーチング蓋
 - コン蓋：コンクリート蓋
 - 農地取水
 - 農地排水

令和元年度 社会資本整備総合交付金事業 道路改良工事
 番号 1/17 平面図 縮尺 1:500
 町道6・316号線
 箕輪町 松島
 町長 鎌英 副町長 照夫 設計
 箕輪町役場
 設計会社 株式会社 管理技術者 竹村 賢二
 監査会社 株式会社 監査技術者 藤村 武貴
 調査会社 株式会社 主任技術者 竹村 賢二
 調査会社 主任技術者

道路縦断面図

縮尺 V=1:100
H=1:500

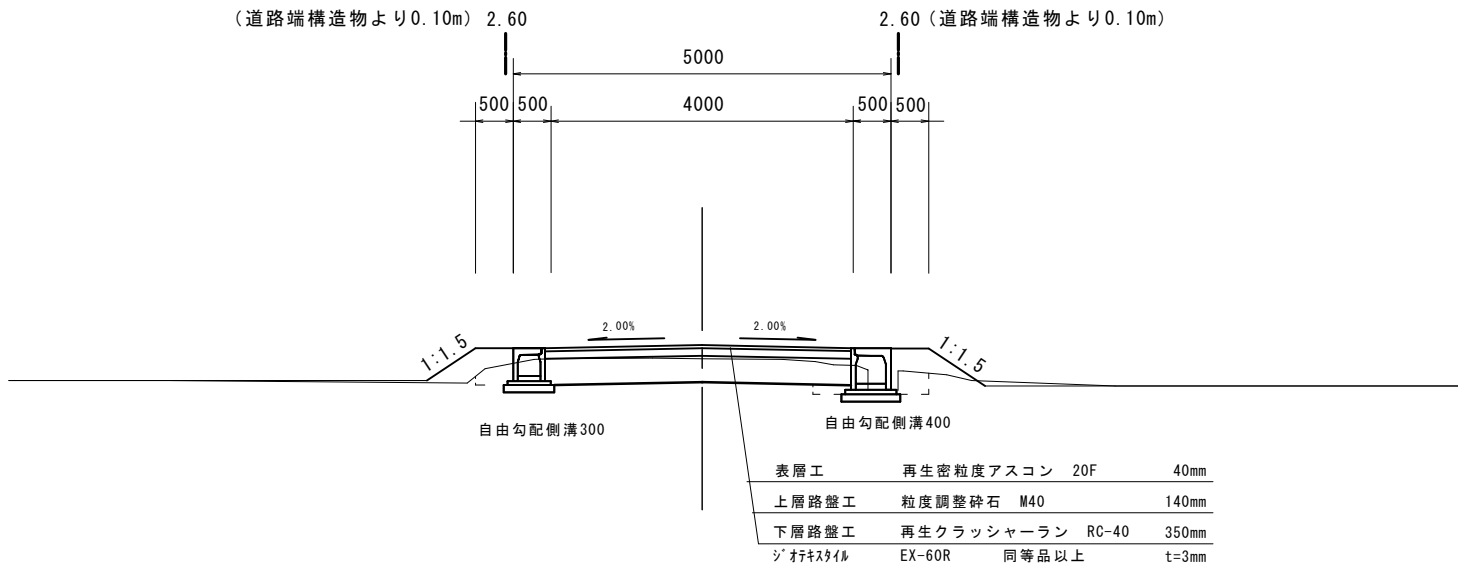
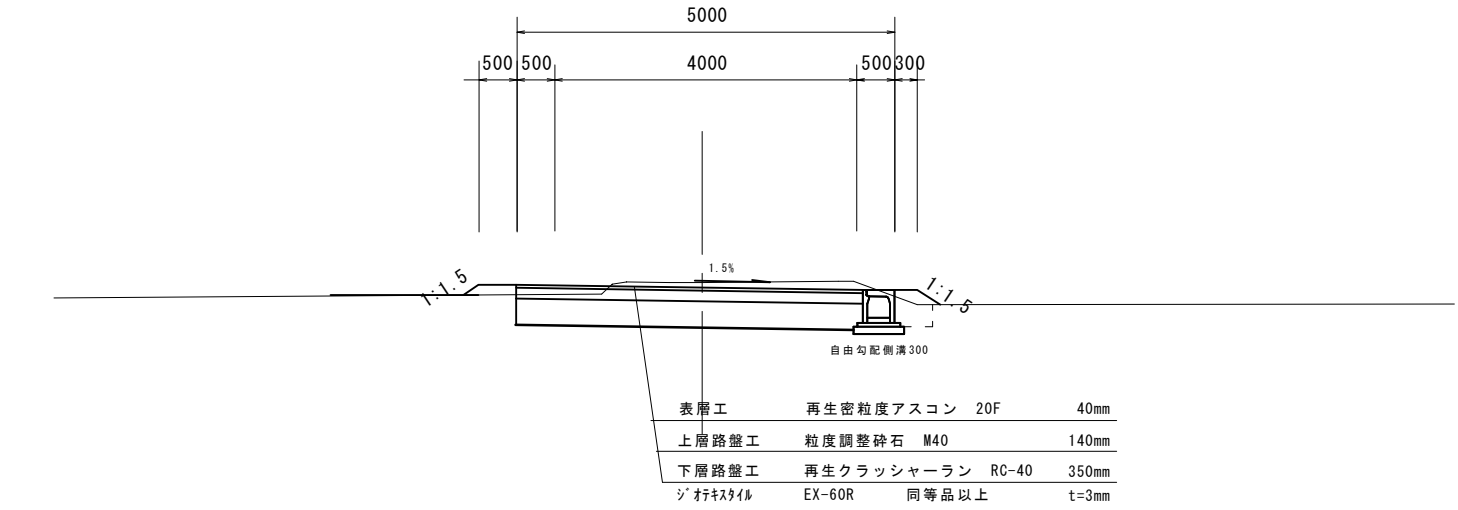


勾配		
盛土高	0.000	0.001
切土高	0.044	0.040
計画高	679.720	679.991
地盤高	679.72	679.90
追加距離	360.00	380.00
点間距離	11.65	20.00
測点	NO.18	NO.19
平面線形 曲率図		
片勾配 摺付け図		
拡幅		

令和6年度 社会資本整備総合交付事業 道路改良工事			
書	2/17	縦断面図	図示
町道6・316号線			
箕輪町 松島			
町長	箕輪町 松島	設計	
箕輪町役場			
設計会社	(株)コンサル	管理技術者	竹村 賢二
測量会社	(株)コンサル	調査技術者	保科 武寛
調査会社		主任技術者	竹村 賢二

標準断面図

縮尺 1:50

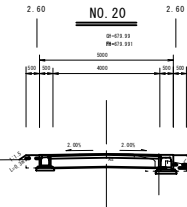


令和5年度 社会資本整備総合交付金事業 道路改良工事			
書	3/17	標準断面図	図示
町道6・316号線			
箕輪町 松島			
町	課	課	課
		箕輪町役場	
設計会社	(株)緑コンサル	管理技術者	竹村 賢二
		調査技術者	後科 武寛
測量会社	(株)緑コンサル	主任技術者	竹村 賢二
調査会社		主任技術者	

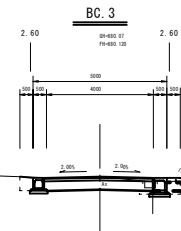
横断面図 (5)

S=1:100

No. 20	
寸 法	
上部厚	1.40
厚	0.20
幅	0.20
幅	0.20
幅	0.20
幅	0.20
幅	0.20



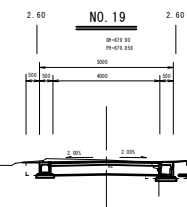
No. 3	
寸 法	
上部厚	1.30
厚	0.20
幅	0.20
幅	0.20
幅	0.20
幅	0.20
幅	0.20



DL=675.00

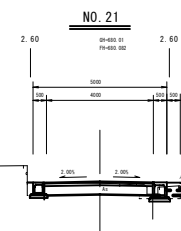
DL=675.00

No. 19	
寸 法	
上部厚	1.30
厚	0.20
幅	0.20
幅	0.20
幅	0.20
幅	0.20
幅	0.20



藤沢 邸

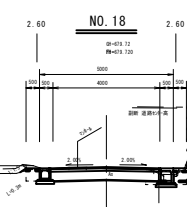
No. 21	
寸 法	
上部厚	1.30
厚	0.20
幅	0.20
幅	0.20
幅	0.20
幅	0.20
幅	0.20



DL=675.00

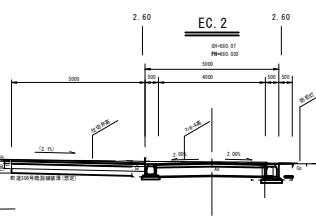
DL=675.00

No. 18	
寸 法	
上部厚	1.30
厚	0.20
幅	0.20
幅	0.20
幅	0.20
幅	0.20
幅	0.20



伊藤 邸

No. 2	
寸 法	
上部厚	1.30
厚	0.20
幅	0.20
幅	0.20
幅	0.20
幅	0.20
幅	0.20



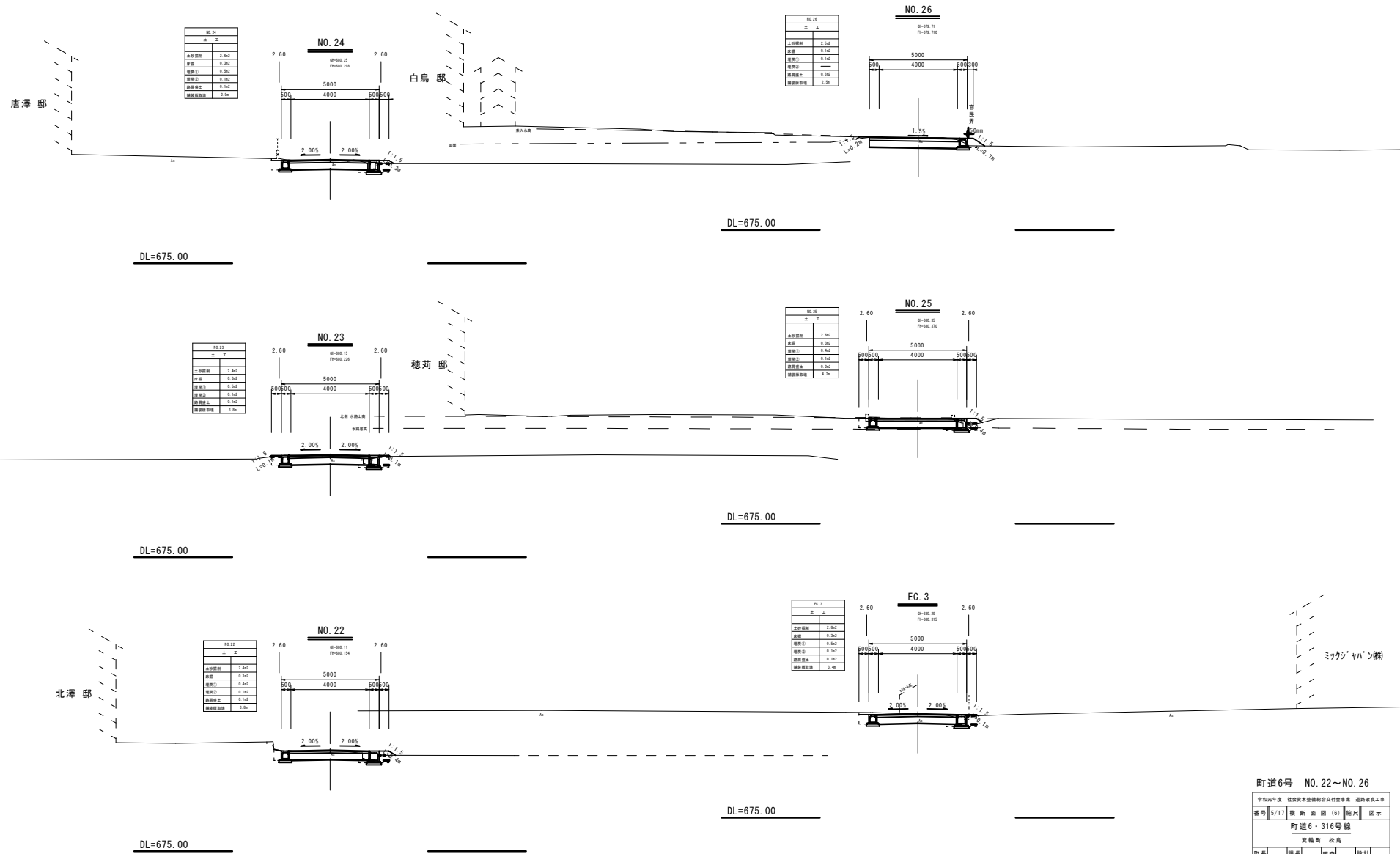
DL=675.00

DL=675.00

令和5年度 社会資本整備総合交付金事業 道路改良工事			
番号	4/17	橋 梁 (5)	図 示
町道4-114号線			
交 叉 点			
町 長	課 長	技 師	設 計
交 叉 点 図 解			
設計会社	株 式 会 社 南 緯 コ ン サ ル	監 理 技 術 者	竹 村 賢 二
測量会社	株 式 会 社 南 緯 コ ン サ ル	測 量 技 術 者	藤 科 武 寛
調査会社	株 式 会 社 南 緯 コ ン サ ル	主 任 技 術 者	竹 村 賢 二
調査会社	株 式 会 社 南 緯 コ ン サ ル	主 任 技 術 者	

横断面図 (6)

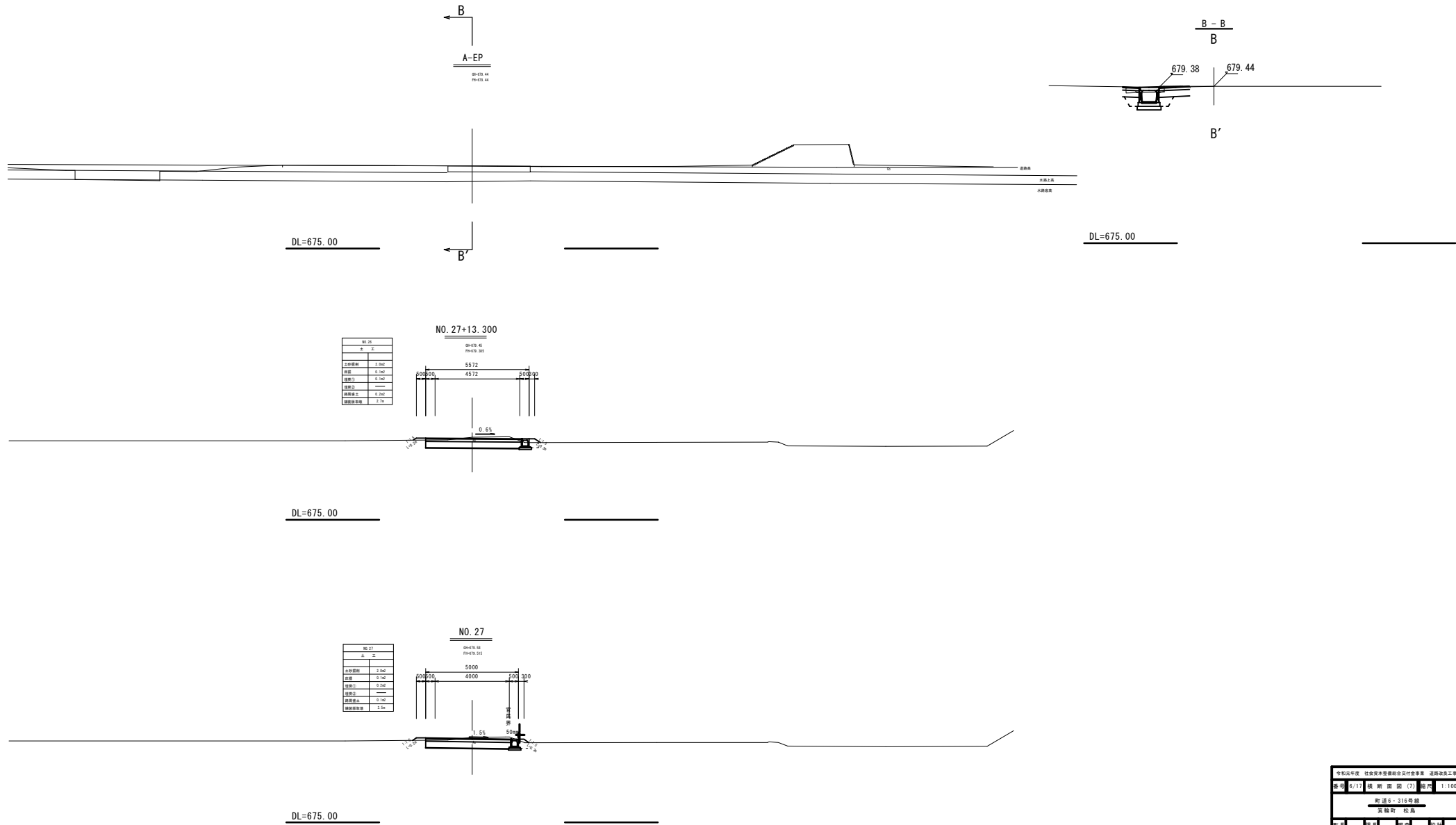
S=1:100



町道6号 NO. 22~NO. 26			
令和元年度	社会資本整備総合交付事業	道路改良工事	
番号	5/17	横断面図(6)	縮尺 図示
町道6・316号線			
実施所 松高			
町長	課長	担当	設計
実施所役場			
設計会社	株 練コンサル	監理技術者	竹村 賢二
測量会社	株 練コンサル	測量技術者	保科 武英
調査会社	株 練コンサル	主任技術者	竹村 賢二
調査会社		主任技術者	

横断面図 (7)

S=1:100



No. 25	
主 寸	
主桁間隔	5572
桁高	4572
橋脚高	5000
橋脚幅	6000
橋脚間隔	6000
橋脚基礎幅	2.10

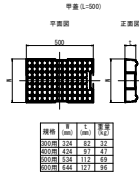
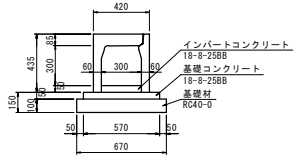
No. 27	
主 寸	
主桁間隔	4000
桁高	5000
橋脚高	5000
橋脚幅	6000
橋脚間隔	6000
橋脚基礎幅	2.10

令和6年度 社会資本整備総合交付金事業 道路改良工事			
期 間	5/17	横 断 面 図 (7)	縮 尺 1:100
町道6-316号線			
真穂町 松島			
町長	藤本	担当	設計
真穂町役場			
設計会社	興林コンサル	監理技術者	竹村 賢二
		調査技術者	佐和 武志
測量会社	興林コンサル	主任技術者	竹村 賢二
調査会社		主任技術者	

自由勾配側溝 構造図

S=1:20

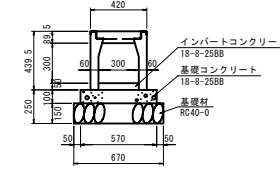
300×300
(縦断用)



数量表 (10m当り)

名称	規格	単位	数量	参考重量
側溝	300×300×2000	本	5.0	318kg/本
コナクリト蓋	300用 L=500	枚	8.0	32kg/枚
グレーチング蓋	並目 L=995	枚	1.0	21kg/枚
インパ-トコナクリト	18-8-25BB	m ³	0.15	
基礎コナクリト	18-8-25BB	m ³	0.29	
型枠		m ²	1.0	
基礎砕石	RC40-0	m ²	6.70	

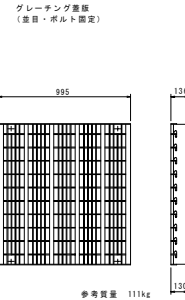
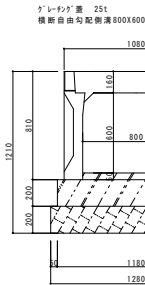
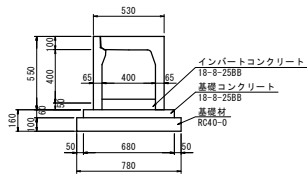
300×300
(横断用)



数量表 (10m当り)

名称	規格	単位	数量	参考重量
側溝	300×300×2000	本	5.0	340kg/本
グレーチング蓋	並目 L=995	枚	5.0	25kg/枚
インパ-トコナクリト	18-8-25BB	m ³	0.15	
基礎コナクリト	18-8-25BB	m ³	0.57	
型枠		m ²	2.0	
基礎砕石	RC40-0	m ²	6.70	

400×400
(縦断用)



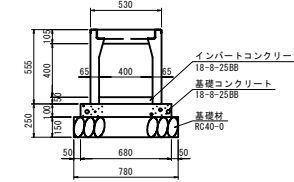
数量表 (10m当り)

名称	規格	単位	数量	参考重量
側溝	400×400×2000	本	5.0	446kg/本
コナクリト蓋	400用 L=500	枚	8.0	47kg/枚
グレーチング蓋	並目 L=995	枚	1.0	31kg/枚
インパ-トコナクリト	18-8-25BB	m ³	0.20	
基礎コナクリト	18-8-25BB	m ³	0.41	
型枠		m ²	1.2	
基礎砕石	RC40-0	m ²	7.80	

寸法表及び数量表 (10m当り)

呼び名 (巾×深)	寸			法 (mm)			基礎クラッシャーコンクリト		型枠 (高)	側溝コナクリト (m ³)	製品 (本)	参考重量 (kg)
	B	B1	B2	a	c	e	(m ²)	t=200(mm)				
800 X 600												1060
X 700												1140
X 800												1220
X 900	1080	1180	1280	1110			2.56	12.8	2.36	4.0	異断面参照	1310
X 1000				1210								1390
X 1100				1310								1470
X 1200				1410								1560
X 1300				1510								1640

400×400
(横断用)



数量表 (10m当り)

名称	規格	単位	数量	参考重量
側溝	400×400×2000	本	5.0	470kg/本
グレーチング蓋	並目 L=995	枚	5.0	38kg/枚
インパ-トコナクリト	18-8-25BB	m ³	0.20	
基礎コナクリト	18-8-25BB	m ³	0.68	
型枠		m ²	2.0	
基礎砕石	RC40-0	m ²	7.80	

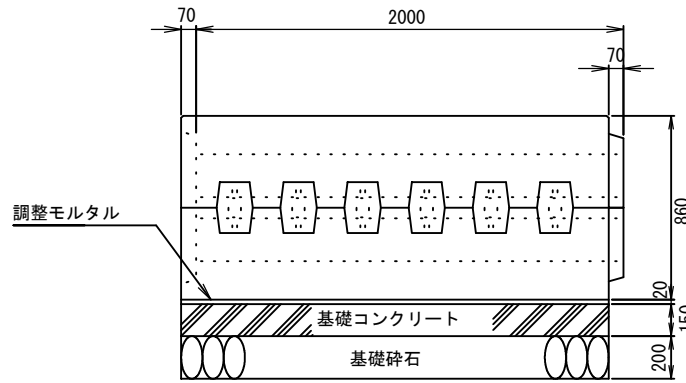
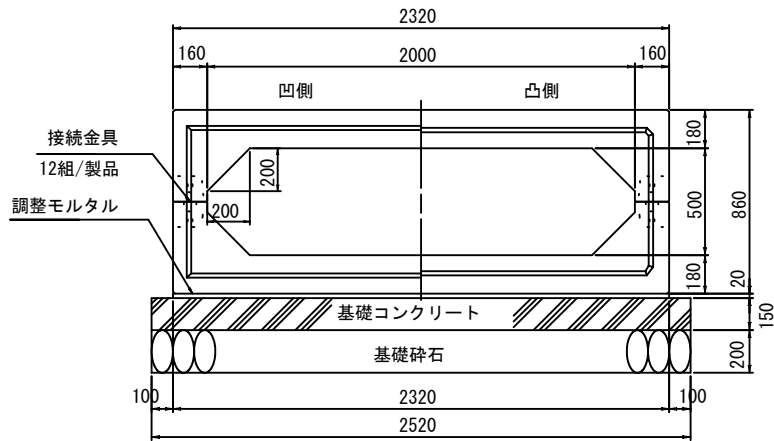
参考図

令和5年度	社会資本整備総合交付金事業	道路改良工事	
番号	7/17	水防構造等 構造図(1)	照 示
町道6・316号線			
箕輪町 松島			
町長	課長	関 係	設 計
箕輪町役場			
設計会社	管理技術者		
	監査技術者		
測量会社	主任技術者		
調査会社	主任技術者		

水路構造物 構造図 (2)

BOXカルバートB2000-H500 (T-25) 構造図

S=1/25



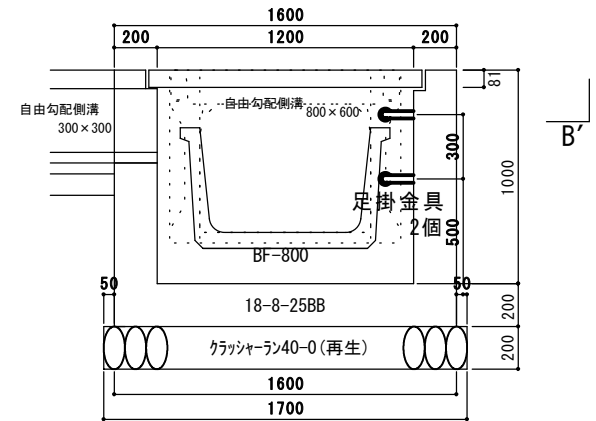
材料表

(10m当り)

名称	単位	数量	摘要
本体	本	5.00	
基礎コン	m ³	3.780	
基礎型枠	m ²	3.000	
基礎砕石	m ²	25.200	t = 20cm
調整モルタル	m ³	0.464	

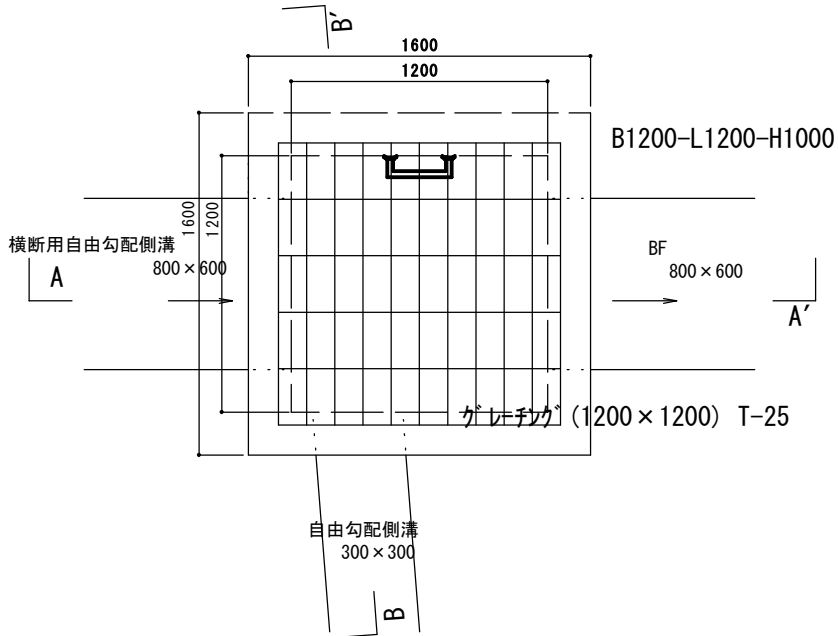
※基礎材厚は基礎地盤の状況に応じて考慮してください。
表示厚は、一般的な厚さを示しています。

B-B' 断面図



1号集水枿 構造図

S=1/25

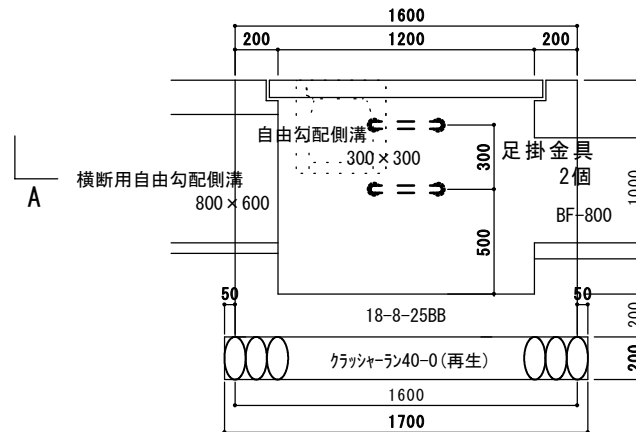


1号集水枿

1基当り材料表

項目	規格	単位	数量	備考
コンクリート	18-8-25BB	m ³	1.60	
型枠		m ²	13.4	
基礎材	RC-40 t=20cm	m ²	2.9	
グレーチング 蓋	T-25 1200×1200	枚	1.0	
基面整正		m ²	2.9	
足掛金具		個	2.0	

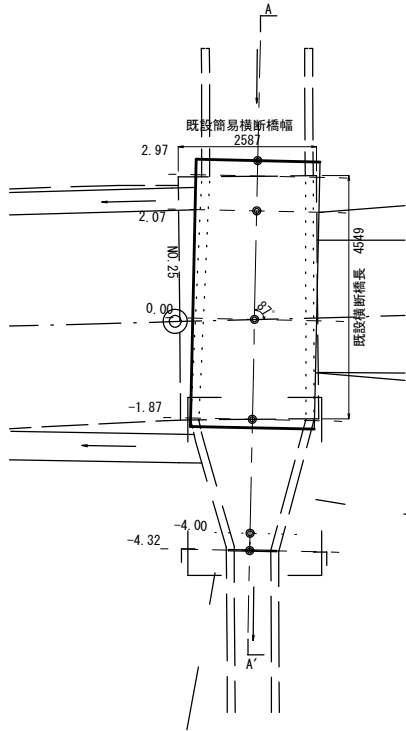
A-A' 断面図



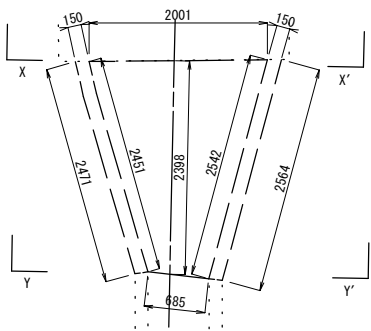
参考図

令和元年度	社会資本整備総合交付金事業	道路改良工事
番号	8/17	水路構造物構造図(2)
縮尺		図示
町道6・316号線		
箕輪町 松島		
町長	課長	課長
箕輪町役場		
設計会社	(株) 峰コンサル	管理技術者 竹村 賢二
		照査技術者 橋本 武寛
測量会社	(株) 峰コンサル	主任技術者 竹村 賢二
		主任技術者

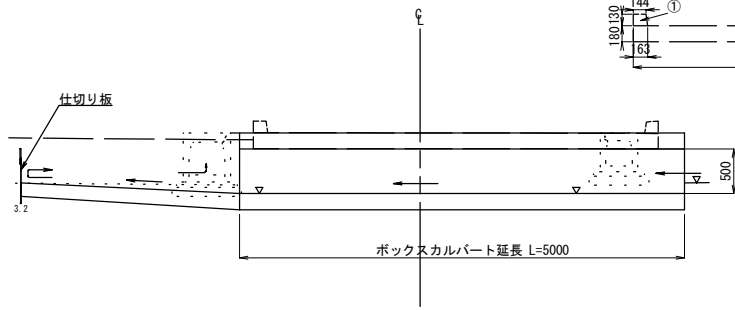
水路詳細平面図 S=1:50



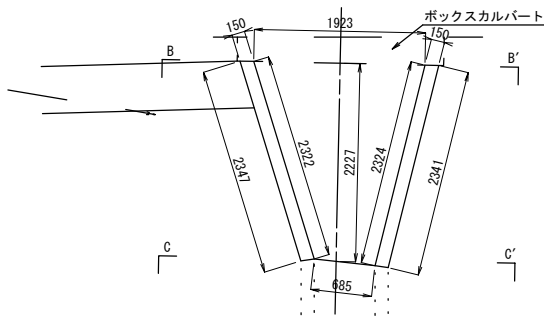
既設取壊し平面図 S=1:30



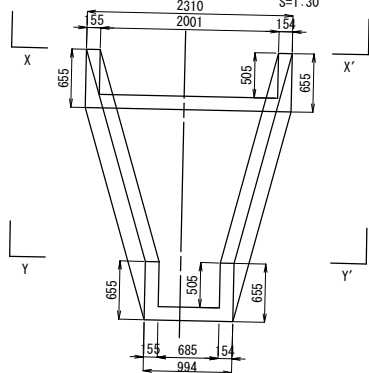
水路部 A-A' 横断面図 S=1:30



復旧詳細平面図 S=1:30



既設取壊し断面図 S=1:30



既設コンクリート構造物取壊し数量

X-X' 断面積
 $A = (2.310 \times 0.655) - (2.001 \times 0.505) = 0.503m^2$

Y-Y' 断面積
 $A = (0.994 \times 0.655) - (0.685 \times 0.505) = 0.305m^2$

$V = (0.503 + 0.305) / 2 \times 2.398 = 0.969m^3$

復旧コンクリート構造物数量

B-B' 断面積
 $A = (2.232 \times 0.755) - (1.923 \times 0.605) = 0.522m^2$

C-C' 断面積
 $A = (0.994 \times 0.655) - (0.685 \times 0.505) = 0.305m^2$

自由勾配側溝接続部控除分
 $V = 0.530 \times 0.550 \times 0.150 = 0.044m^3$

コンクリート
 $V = (0.522 + 0.305) / 2 \times 2.227 - 0.044 = 0.877m^3$

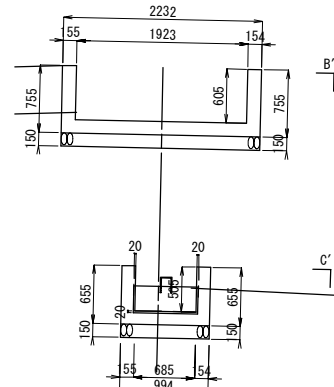
型枠

A1 = $(0.755 + 0.655) / 2 \times 2.347 = 1.655m^2$
 A2 = $(0.755 + 0.655) / 2 \times 2.341 = 1.650m^2$
 A3 = $(0.755 + 0.655) / 2 \times 2.322 = 1.637m^2$
 A4 = $(0.755 + 0.655) / 2 \times 2.324 = 1.638m^2$
 $\Sigma A = 6.58m^2$

簡易横断橋撤去数量

① $A = (0.144 + 0.163) / 2 \times 0.130 = 0.020m^2$
 ② $A = (0.180 + 0.170) / 2 \times 4.550 = 0.796m^2$
 ③ $A = (0.133 + 0.156) / 2 \times 0.144 = 0.021m^2$
 $\Sigma A = 0.020 + 0.796 + 0.021 = 0.837m^2$
 $V = 0.837 \times 2.587 = 2.165m^3$

仕切り板詳細図 S=1:20



鋼板 単価 25.12kg/m²
 丸鋼 単価 1.04kg/m

鋼板面積
 $A = 0.725 \times 0.300 + 0.22m^2$

丸鋼延長
 $L = 0.115 \times 2 + 0.136 + 0.49m$

鋼板重量
 $W = 0.22 \times 25.12 = 5.5kg$

丸鋼重量
 $W = 0.49 \times 1.04 = 0.5kg$

基礎砕石 (RC-40)

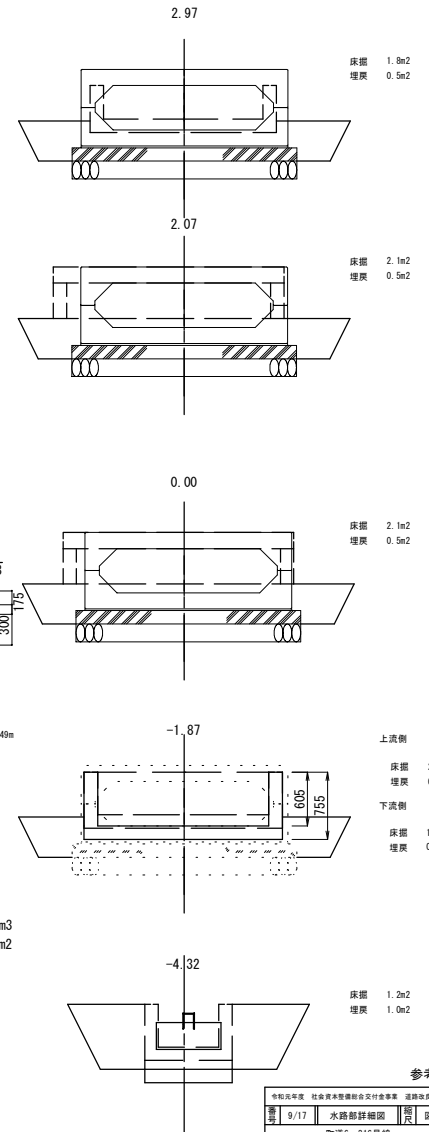
B-B' 断面積
 $A = 2.232 \times 0.150 = 0.335m^2$

C-C' 断面積
 $A = 0.994 \times 0.150 = 0.149m^2$

$V = (0.335 + 0.149) / 2 \times 2.227 = 0.539m^3$

$A = (2.232 + 0.994) / 2 \times 2.227 = 3.592m^2$
 (t=0.15m)

水路詳細断面図 S=1:30

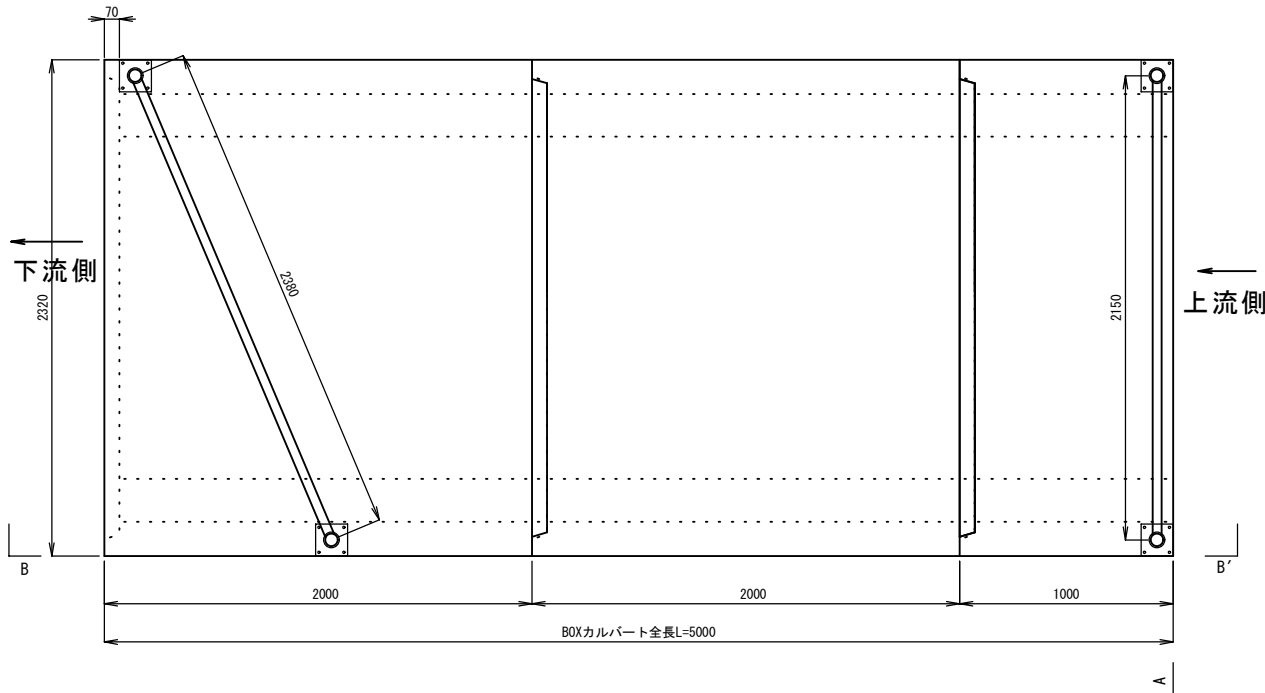


参考図

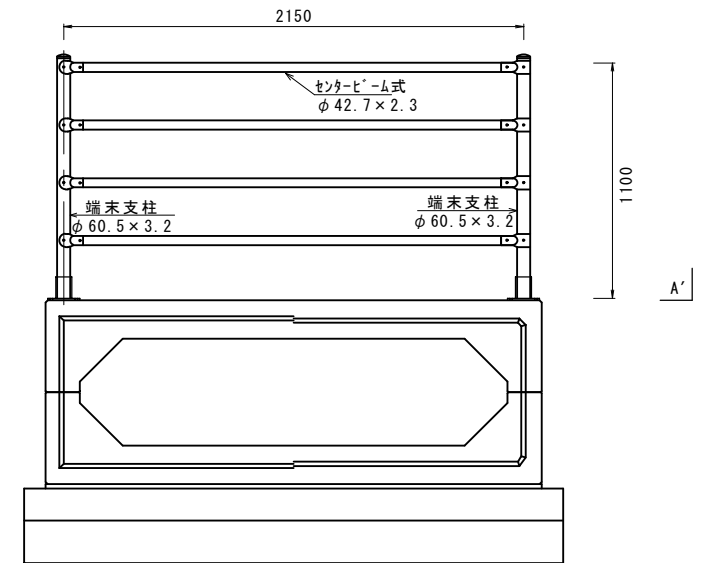
令和5年度 社会資本整備総合交付事業 道路改良工事			
期	日	内容	担当者
第1	9/17	水路詳細図	関根 昭示
町道6-316号線			
箕輪町 松島			
期	日	内容	担当者
箕輪町役場			
設計会社	(株)コンサル	管理技術者	竹村 賢二
		調査技術者	藤村 武典
測量会社	(株)コンサル	主任技術者	竹村 賢二
調査会社		主任技術者	

※下部の水路の仕切りについては、地元との協議も踏まえて、形状等を考慮し設置するものとする。

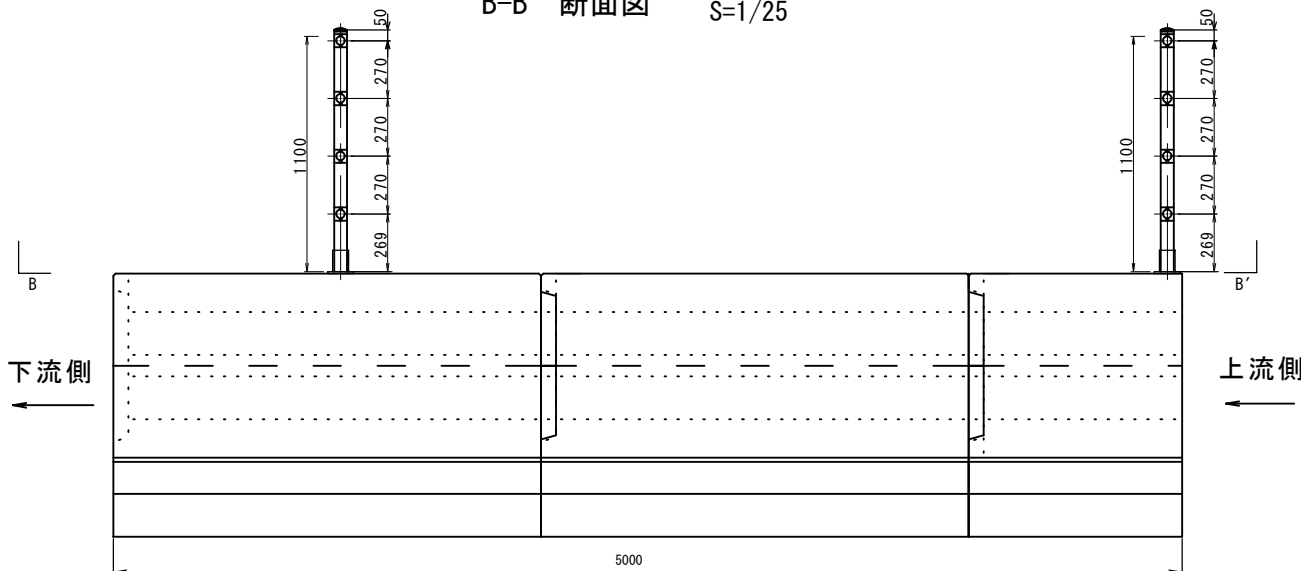
転落防止柵取付平面図 S=1/25



A-A' 断面図 S=1/25



B-B' 断面図 S=1/25



- ※ ビームについては、3mのものを現場でカットして適切に取り付けられる長さを確保する。
- ※ プレート型フェンスをインサートに取り付けるものとする。
- ※ 取付位置は、インサートの位置によって変わる可能性があるため、協議により対応するものとする。

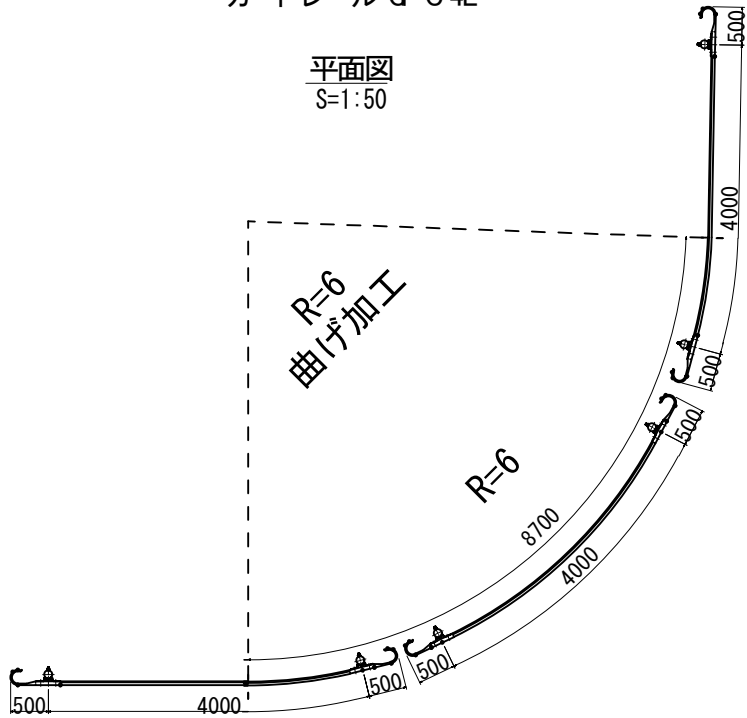
参考図

令和元年度 社会資本整備総合交付金事業 道路改良工事			
番号	10/17	転落防止柵取付詳細図	縮尺 図示
町道6・316号線			
箕輪町 松島			
町長	課長	照査	設計
箕輪町役場			
設計会社	(株) 峰コンサル	管理技術者	竹村 賢二
		照査技術者	保科 武寛
測量会社	(株) 峰コンサル	主任技術者	竹村 賢二
測量会社		主任技術者	

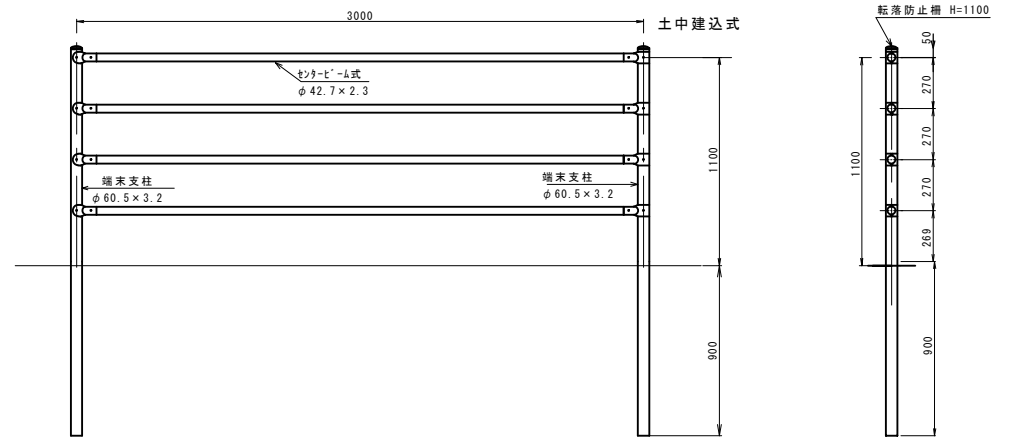
防護柵工詳細図

ガードレール G-C-4E

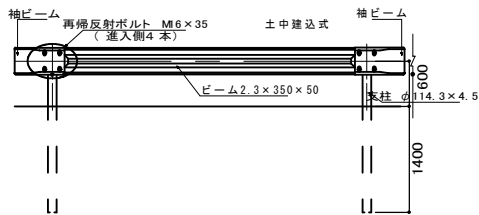
平面図
S=1:50



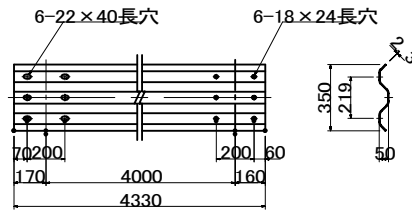
転落防止柵構造図
S=1:20



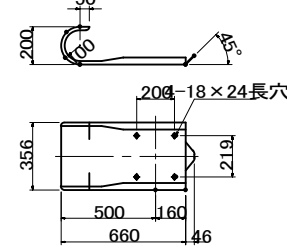
正面図



ビーム
S=1:10



袖ビーム
S=1:10



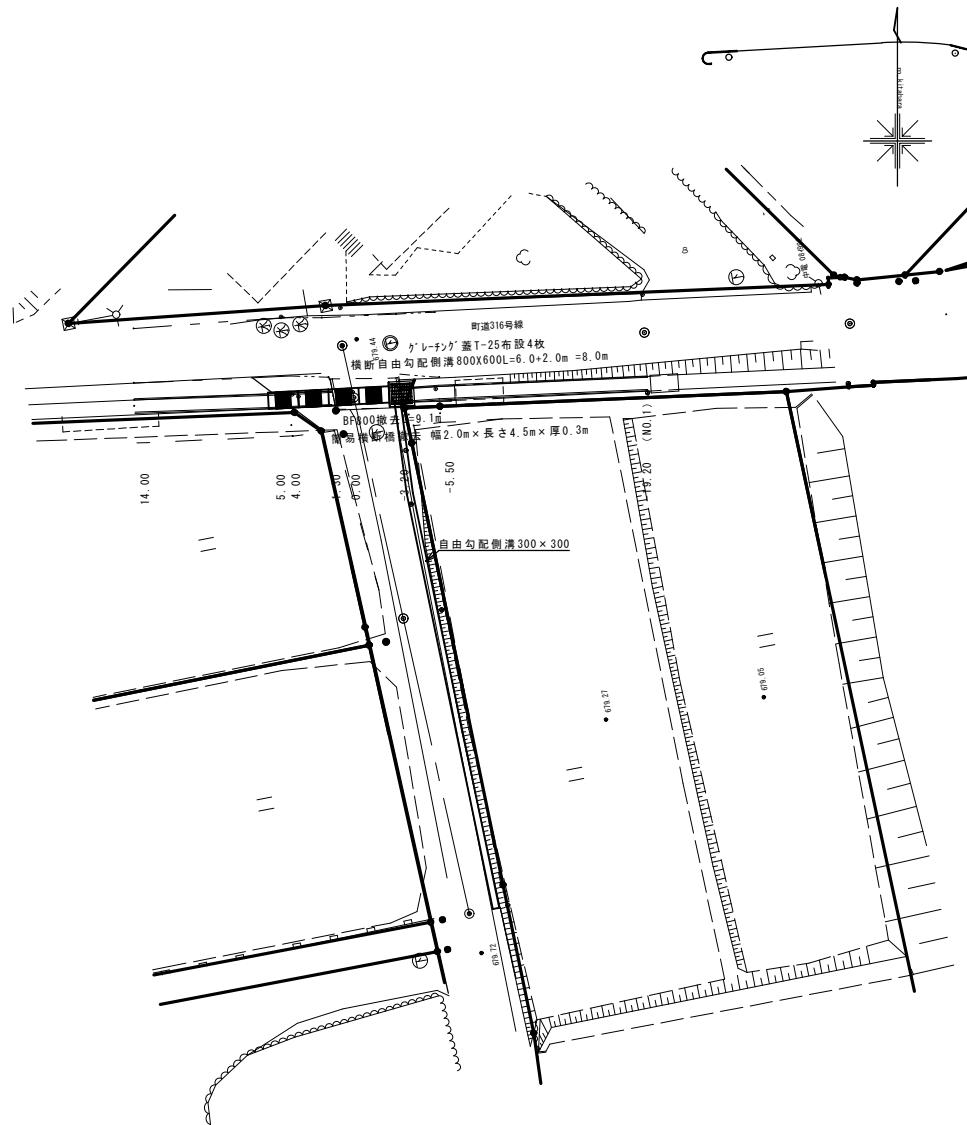
ガードレール 材料表 10m当り

名称	規格	単位	数量	適用
ガードレール	G-C-4E	土中用	m	10.0

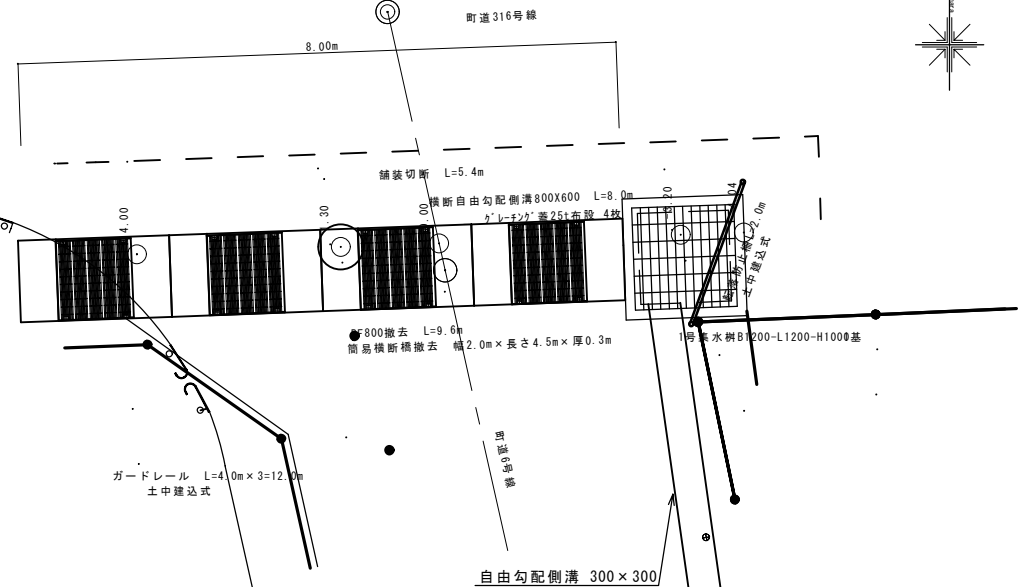
参考図

令和元年度	社会資本整備総合交付金事業	道路改良工事
番号	11/17	フェンス構造図
縮尺	図示	
町道G・316号線		
箕輪町 松島		
町長	課長	照査
設計		
箕輪町 役場		
設計会社	柳峰コンサル	管理技術者 竹村 賢二
		照査技術者 保科 武寛
測量会社	柳峰コンサル	主任技術者 竹村 賢二
調査会社		主任技術者

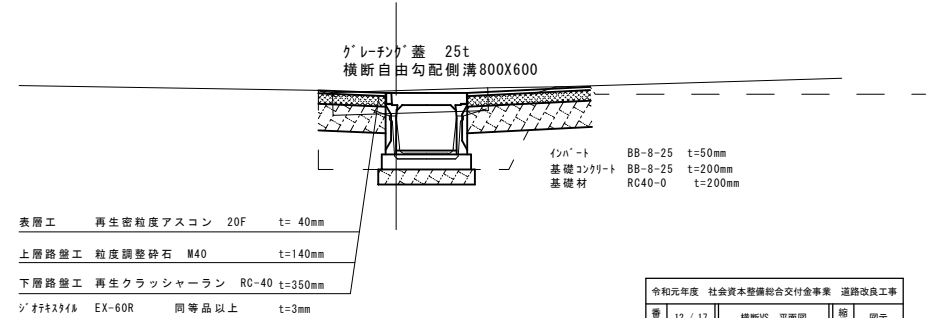
V S 水路平面図 縮尺 1:250



V S 水路詳細平面図 縮尺 1:50



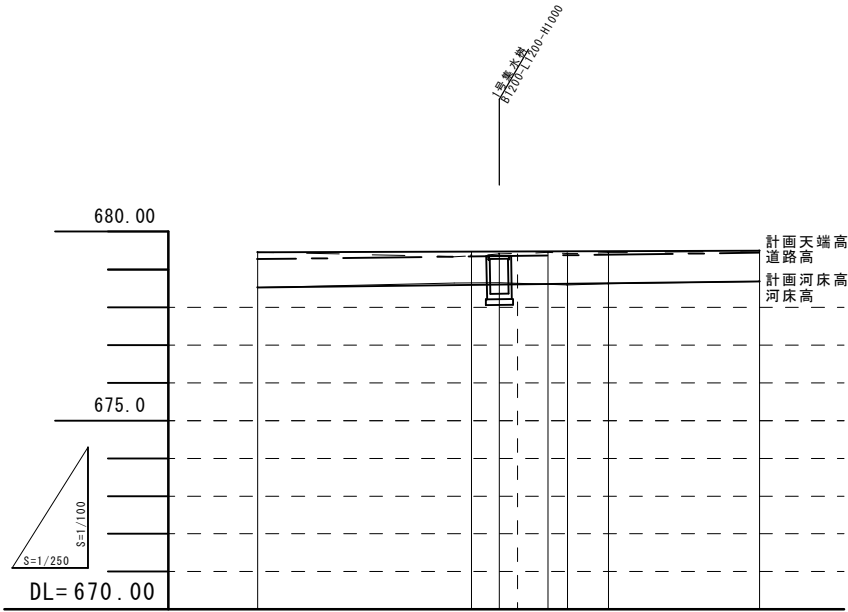
V S 水路断面図 縮尺 1:50



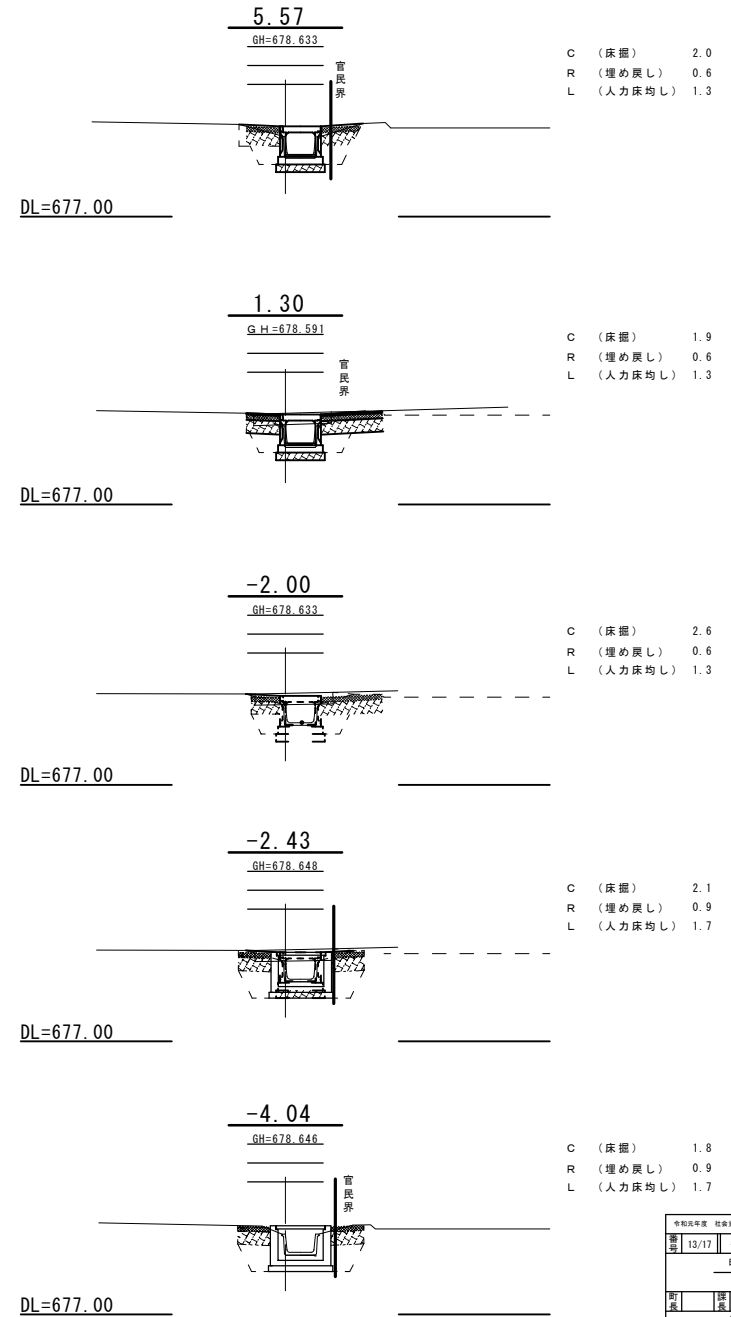
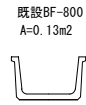
令和元年度 社会資本整備総合交付金事業 道路改良工事			
書	12 / 17	横断VS 平面図	簡尺 図示
町道6・316号線			
箕輪町 松島			
町表	課長	照査	設計
箕輪町役場			
設計会社	(株)精工コンサル	管理技術者	竹村 賢二
		照査技術者	保科 武寛
測量会社	(株)精工コンサル	主任技術者	竹村 賢二
		主任技術者	

V S 水路横断面図 縮尺 1:100

V S 水路縦断面図 縮尺 図示



BF-800構造図 縮尺 1:50



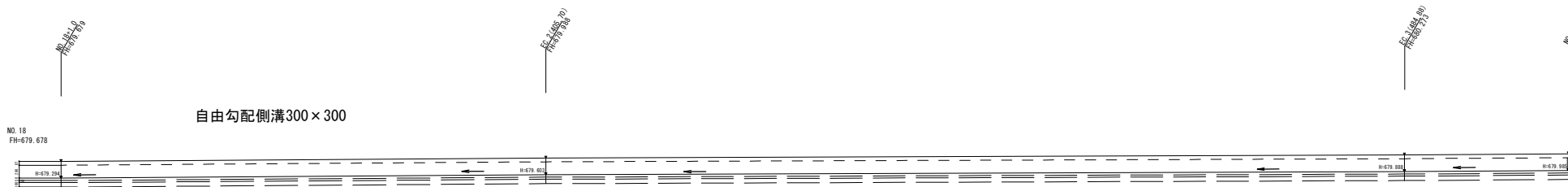
勾配図								
計画天端高		679.348	679.359	679.365	679.375	679.382	679.395	
計画河床高	678.518	678.587	678.598	678.604	678.614	678.621	678.634	678.684
道路高	679.450	679.338	679.408	679.408	679.457	679.419	679.447	679.496
河床高	678.518	678.643	678.648		678.591	678.622	678.634	678.686
追加距離	-19.20	-5.50	-3.20	-2.00	0.00	1.30	4.00	14.00
単距離	-13.70	-2.30	-3.20	-2.00	0.00	1.30	2.70	9.00
測点	-19.20	-5.05	-3.20	-2.00	0.00	1.30	4.05	14.00

令和6年度 社会資本整備総合交付金事業 道路改良工事	番号	13/17	図面番号	縦断面図	縮尺	図示
町道6-316号線						
箕輪町 松島						
町長	副町長	副町長	副町長	副町長	副町長	副町長
箕輪町役場						
設計会社	(株)コンサル	管理技術者	竹村 賢二			
測量会社	(株)コンサル	調査技術者	保科 武寛			
測量会社	(株)コンサル	主任技術者	竹村 賢二			
測量会社	(株)コンサル	主任技術者	竹村 賢二			

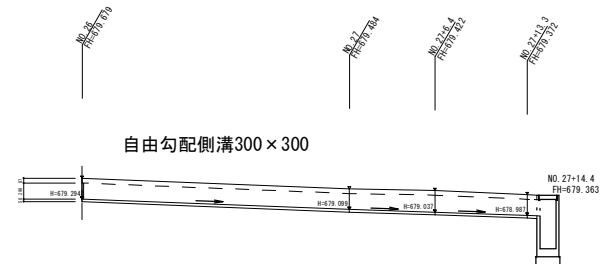
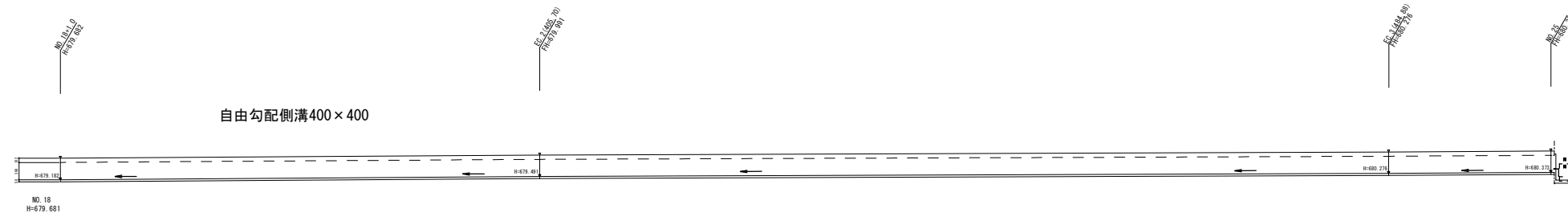
側溝工詳細図

縦 S=1:50
横 S=1:200

左側



右側



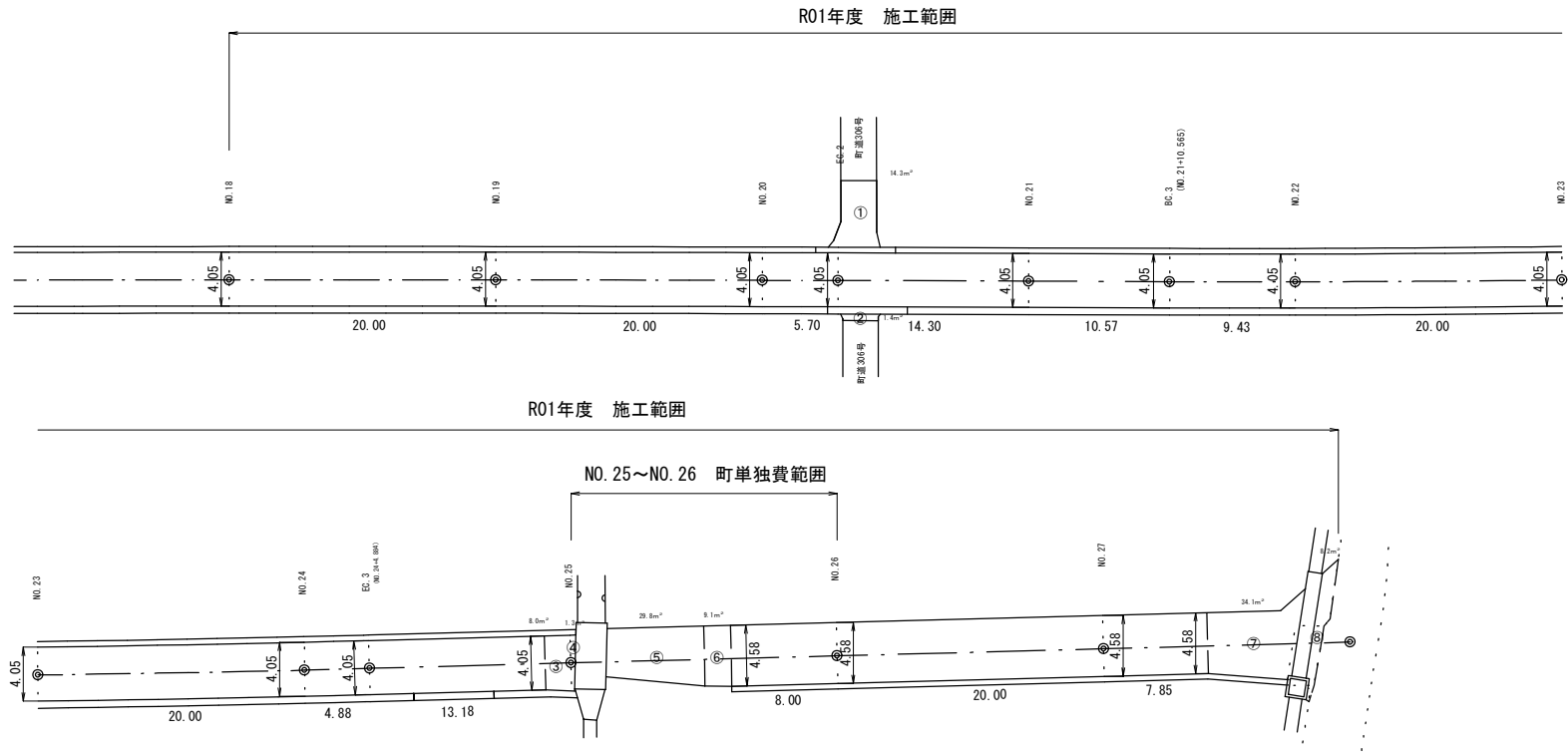
集水柵1型
B1200-L1200-H1000



令和五年 社会資本整備総合交付金事業 道路改良工事			
圖号	14/17	側溝工詳細図	階段 図示
町道6-316号線			
宮崎町 松島			
町長	課長	調査	設計
宮崎町役場			
設計会社		管理技術者	
		照会技術者	
測量会社		主任技術者	
調査会社		主任技術者	

舗装展開図

S=1:200



舗装面積 CAD求積

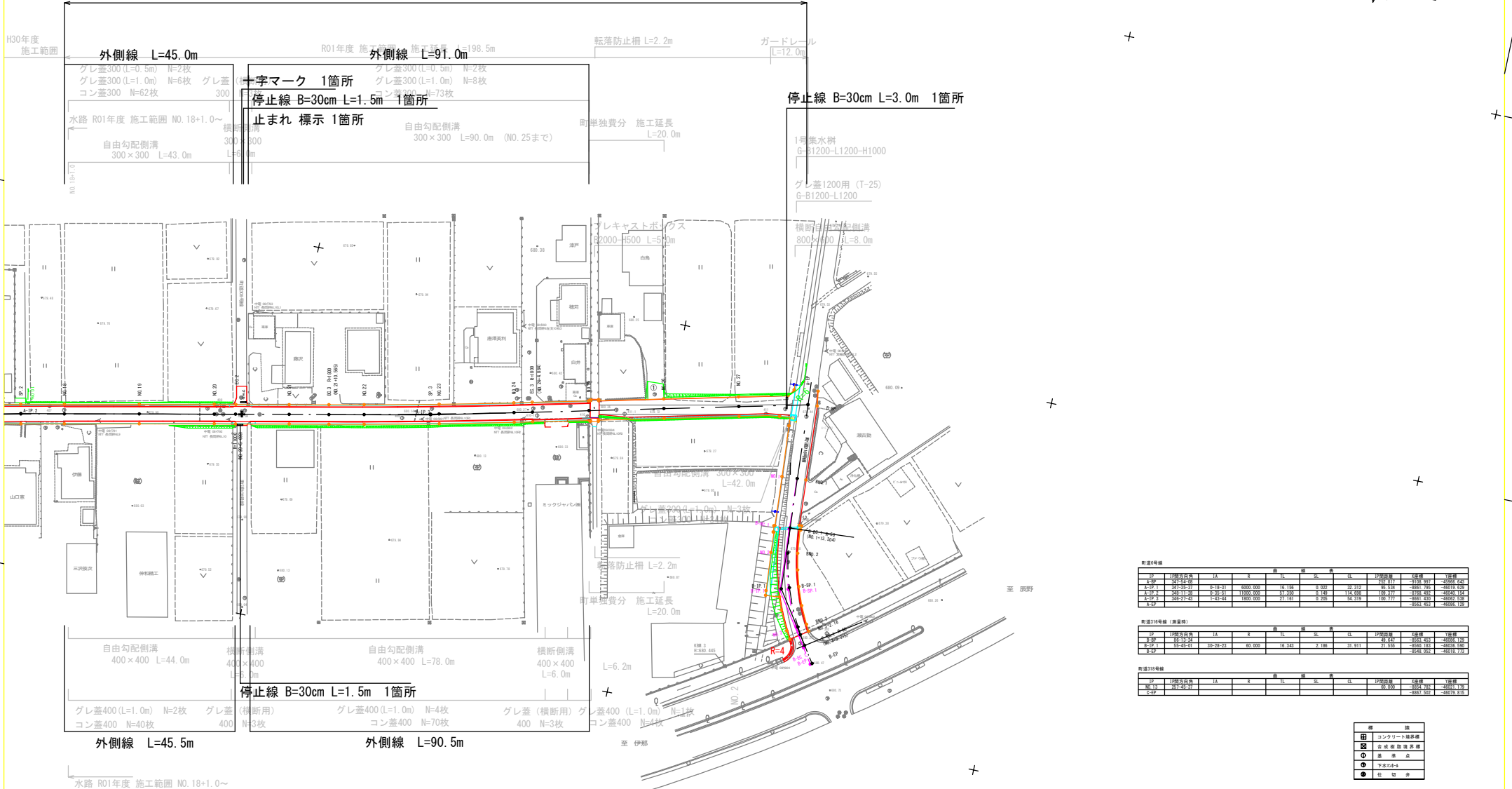
- ①= 14.3m²
- ②= 1.4m²
- ③= 8.0m²
- ④= 1.3m²
→町単独費にて計上
- ⑤= 29.8m² →町単独費にて計上
- ⑥= 9.1m² →町単独費にて計上
- ⑦= 34.1m²
- ⑧= 8.2m²

令和5年度 社会資本整備総合交付金事業 道路改良工事			
書	15/17	舗装展開図	図示
町道6-316号線			
箕輪町 松島			
町	区	番	号
箕輪町役場			
設計会社		管理技術者	
		調査技術者	
測量会社		主任技術者	
調査会社		主任技術者	

区画線平面図 S:1:500 町道6・316号線 箕輪町松島



R01年度 施工範囲



町道6号線

区間	区間延長	LA	R	SL	SL	CL	勾配	積算	積算	積算
A-1P	18+10.00~18+11.00	0.00	0.00	0.00	0.00	0.00	0.00	0.00	0.00	0.00
A-2P	18+11.00~18+12.00	0.00	0.00	0.00	0.00	0.00	0.00	0.00	0.00	0.00
A-3P	18+12.00~18+13.00	0.00	0.00	0.00	0.00	0.00	0.00	0.00	0.00	0.00
A-4P	18+13.00~18+14.00	0.00	0.00	0.00	0.00	0.00	0.00	0.00	0.00	0.00

町道316号線 (無蓋路)

区間	区間延長	LA	R	SL	SL	CL	勾配	積算	積算	積算
A-1P	18+14.00~18+15.00	0.00	0.00	0.00	0.00	0.00	0.00	0.00	0.00	0.00
A-2P	18+15.00~18+16.00	0.00	0.00	0.00	0.00	0.00	0.00	0.00	0.00	0.00
A-3P	18+16.00~18+17.00	0.00	0.00	0.00	0.00	0.00	0.00	0.00	0.00	0.00
A-4P	18+17.00~18+18.00	0.00	0.00	0.00	0.00	0.00	0.00	0.00	0.00	0.00

町道318号線

区間	区間延長	LA	R	SL	SL	CL	勾配	積算	積算	積算
A-1P	18+18.00~18+19.00	0.00	0.00	0.00	0.00	0.00	0.00	0.00	0.00	0.00
A-2P	18+19.00~18+20.00	0.00	0.00	0.00	0.00	0.00	0.00	0.00	0.00	0.00

- 田 コンクリート構築物
- 田 金属製構築物
- 田 築地
- 田 下地コンクリート
- 田 仕切界

基準点座標一覧表

点名	X座標	Y座標
301	-9115.178	-41969.648
302	-9145.844	-46027.402
401	-9059.971	-45979.588
402	-9003.110	-45991.947
403	-8954.709	-46001.626
404	-8911.239	-46010.776
405	-8854.330	-46019.710
406	-8808.906	-46033.403
407	-8761.393	-46043.704
408	-8716.843	-46053.287
409	-8668.737	-46060.143
410	-8620.356	-46070.812
411	-8573.863	-46081.416

- 凡例
- グレサ：グレーチング蓋
 - コンサ：コンクリート蓋
 - 農地取水
 - 農地排水

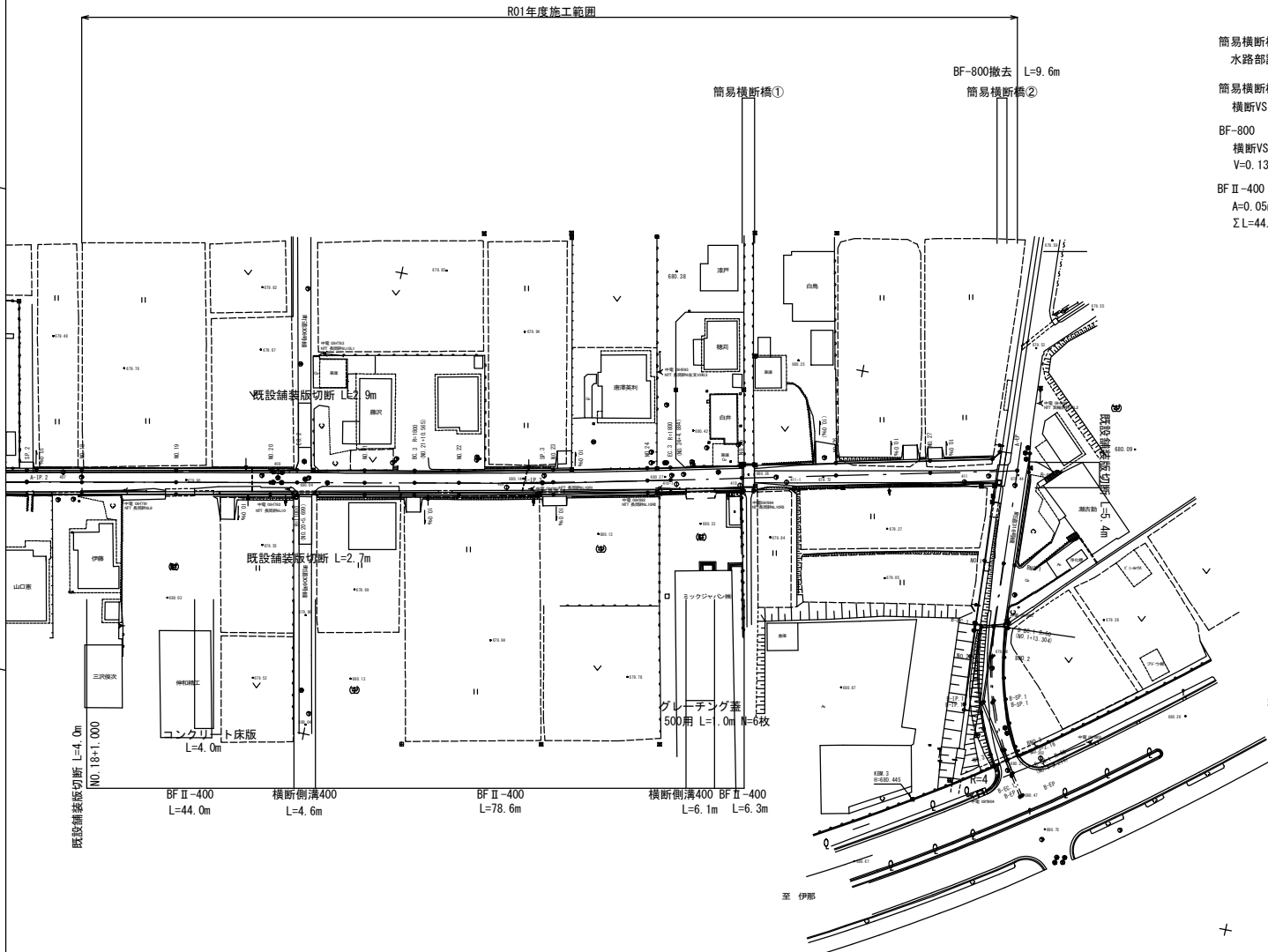
令和元年度 社会資本整備総合交付金事業 道路改良工事
 番号 6/17 区画線平面図 縮尺 1:500
 町道6・316号線
 箕輪町 松島

町長	課長	課長	課長
箕輪町役場	箕輪町役場	箕輪町役場	箕輪町役場

設計会社 株式会社 管理技術者 竹村 賢二
 調査会社 株式会社 調査技術者 藤村 武貴
 調査会社 株式会社 主任技術者 竹村 賢二
 調査会社 株式会社 主任技術者

撤去工平面図 + S=1:500

町道6・316号線 箕輪町松島



簡易横断橋①
水路部詳細図より、V=2.17m³

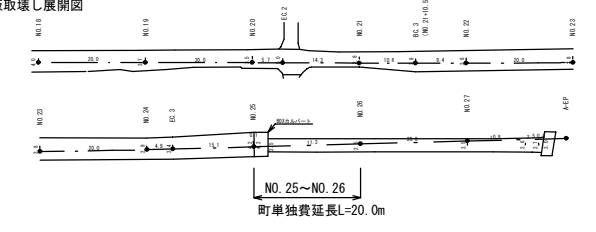
簡易横断橋②
横断VS平面図より、V=2.70m³

BF-800
横断VS縦横断面図より、A=0.13m²
V=0.13m²×9.6m=1.25m³

BF II-400
A=0.05m²
ΣL=44.0+78.6+6.3=128.9m
V=6.45m³

既設舗装版取壊し
下記展開図・数量計算書より
本線 A=602.2m² 町単独費範囲 A=43.7m²
V=24.1m³ V=1.8m³

舗装版取壊し展開図



町道316号線

区間	区間延長	LA	R	LA	SL	CA	計測面積	積算	積算
A-1P	127-54-56	0-10-31	8000.000	16.128	0.00	33.217	252.871	2528.391	45954.443
A-2P	127-56-57	0-10-31	8000.000	16.128	0.00	33.217	252.871	2528.391	45954.443
A-3P	128-11-20	0-10-31	11000.000	97.380	0.148	112.688	109.337	4758.423	22028.114
A-4P	128-11-20	0-10-31	11000.000	97.380	0.148	112.688	109.337	4758.423	22028.114
A-5P	128-11-20	1-40-14	18000.000	371.711	0.209	343.319	100.371	3854.403	22028.114

町道316号線 (測量時)

区間	区間延長	LA	R	LA	SL	CA	計測面積	積算	積算
A-1P	127-54-56	0-10-31	8000.000	16.128	0.00	33.217	252.871	2528.391	45954.443
A-2P	128-11-20	0-10-31	11000.000	97.380	0.148	112.688	109.337	4758.423	22028.114
A-3P	128-11-20	1-40-14	18000.000	371.711	0.209	343.319	100.371	3854.403	22028.114

町道316号線

区間	区間延長	LA	R	LA	SL	CA	計測面積	積算	積算
A-1P	127-54-56	0-10-31	8000.000	16.128	0.00	33.217	252.871	2528.391	45954.443
A-2P	128-11-20	0-10-31	11000.000	97.380	0.148	112.688	109.337	4758.423	22028.114
A-3P	128-11-20	1-40-14	18000.000	371.711	0.209	343.319	100.371	3854.403	22028.114

- 田 コンクリート塊積算
- 田 合成樹脂舗装積算
- 測量点
- 調査点
- 仕切点

基準点座標一覧表

点名	X座標	Y座標
301	-9115.178	-46969.648
302	-8645.844	-46027.402
401	-9059.971	-45979.688
402	-9003.110	-45991.047
403	-8954.709	-46001.626
404	-8911.239	-46010.726
405	-8854.330	-46019.710
406	-8808.906	-46033.403
407	-8761.398	-46043.704
408	-8716.843	-46053.287
409	-8668.737	-46060.143
410	-8620.356	-46070.812
411	-8573.863	-46081.416

- 凡例
- グレーチング蓋
 - コン蓋：コンクリート蓋
 - ← 農地取水
 - ← 農地排水

令和6年度 社会資本整備総合交付事業 道路改良工事
 番号 17/17 撤去工平面図 縮尺 1:500
 町道6・316号線
 箕輪町 松島
 町長 課長 担当 設計
 箕輪町役場
 設計会社 無 株式会社 管理技術者 竹村 賢二
 測量会社 無 株式会社 測量技術者 藤村 武彦
 調査会社 無 株式会社 主任技術者 竹村 賢二
 調査会社 無 株式会社 主任技術者