

地区防災計画（例）

〇〇年〇月

〇〇自主防災会

1 基本方針

災害が発生した直後は、交通網の寸断・火災の同時多発などにより消防や警察などの防災機関が十分に対応できない可能性があります。そのようなとき、力を発揮するのが「地域ぐるみの協力体制」です。

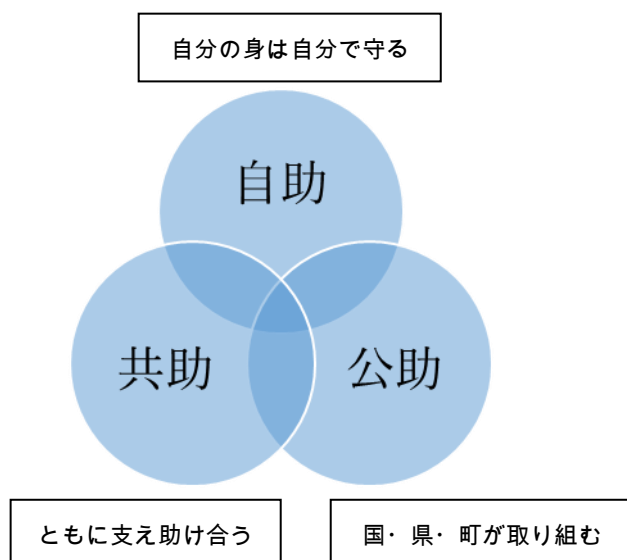
「東日本大震災」や「長野県白馬村での神城断層地震」の際、被災者の救出に当たって活躍したのは地域の住民等であり、災害時には、「自助」、「公助」とともに、地域における自主防災組織、ボランティア、企業などが、ともに支え助け合う「共助」が重要です。

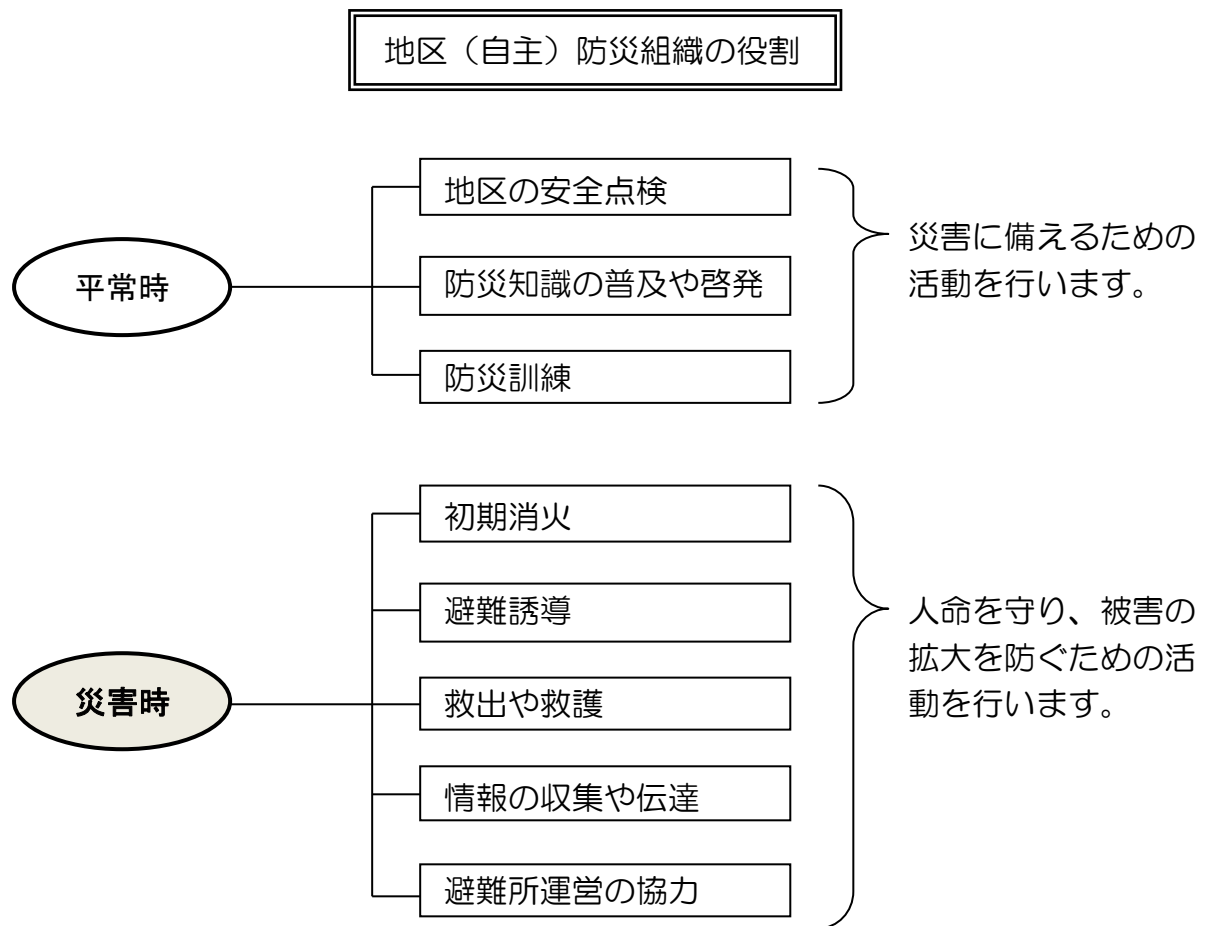
私たちの地区では、「自分たちの地域は自分たちで守る」という心構えで、地区のみんなが助け合いながら、災害に強いまちづくりを進めます。

この取組を計画的に推進するため、地区住民を主体とした防災組織を構築し、この行動の規範としての「〇〇地区防災計画」を定め、平常時から備えの充実を図るとともに、災害時における「自助」、「共助」を着実に実行するため、この計画に基づく施策・事業などに取り組み、地区防災力を高めていきます。

また内閣府は、平成 17 年、防災基本計画に男女共同参画の視点を初めて盛り込むとともに、男女共同参画基本計画において、新たな取り組み分野の一つとして防災を位置づけました。

男女がお互いの立場を理解しあい、性別にかかわらず個性と能力を十分に発揮し、互いに協力し合える防災・減災活動を実施します。





2 計画対象地区と策定主体

(1) 計画対象地区

「〇〇地区防災計画」は次表の地区を対象として定めます。

常会（組）名	常会（組）名	常会（組）名
〇〇常会（組）		
〇〇常会（組）		

※対象地区は別添図（防災マップ）参照。

(2) 計画策定主体

「〇〇地区防災計画」は下記の団体が定めます。

団体名称	所在（公民館・コミュニティ）	世帯数等
〇〇自主防災会	箕輪町大字中箕輪〇〇〇番地	

3 地区の特性と予想される災害

(1) 地区の特性

〔記載内容〕 防災マップなどから、地区の地形的な特徴や地区で災害が発生しそうな場所など、災害に関する情報をここに記載します。

(例)

- 土石流、土砂崩落が発生した地区である。
- 高低差の少ない平地に家屋等が多い地区である。
- 山麓部の住宅地で斜面地が多い地区である。
- 大規模に開発されたニュータウンである。
- 埋め立てによって形成された地区である。
- 砂防指定地に指定された場所がある。
- 対象地区内に土砂災害危険箇所がある。
- ○○川が過去に大雨で氾濫したことがある。

(2) 予想される災害

〔記載内容〕 地区の特性に合わせて、想定される災害（被害の状況）をここに記載します。

(例)

- 集中豪雨（ゲリラ豪雨）や台風により次の被害が想定される。
 - ×川の氾濫や堤防の決壊、○×橋の損壊
 - ×地区周辺で家屋への浸水
 - ×地区でののがけ崩れ、土石流
- 地震による災害
 - 家屋の倒壊や火災
 - ×地区でののがけ崩れ
 - ×川の堤防の決壊、○×橋の損壊
 - 液状化
- 暴風（竜巻など）による被害
 - 家屋や電柱の倒壊

4 活動内容

(1) 平常時の取組

いざというときに地区の力が発揮できるよう、地区のみんなで協力して防災活動に取り組みます。

ア 防災知識の普及・啓発

防災対策では、地区住民の一人ひとりが防災に関心を持ち、準備することが重要です。地区住民への防災知識の普及や啓発活動を行います。

イ 地区の安全点検

防災の基本は、自分たちの住むまちを知ることです。地区の危険な場所や防災上問題のある場所などを確認し、改善のための働きかけなどを行います。

ウ 防災資機材の整備

防災資機材は、災害発生時に役立ちます。地区で防災資機材を整備し、日頃の点検や使い方を確認します。

エ 防災訓練

防災訓練は、いざというとき、あわてず、的確に対応するための欠かせない活動です。地区住民に積極的な参加を呼びかけて、訓練を行います。

(2) 災害時の取組

災害時は、負傷者の発生や火災など様々な事態が発生する可能性があります。公共機関とも連携しながら、みんなで力を合わせて被害の軽減に向けて活動します。

ア 情報の収集・伝達

公共機関などから正しい情報を収集し、地区住民に伝達します。また、地区の被災状況や火災発生状況などを取りまとめ、防災機関へ報告します。

イ 救出・救助活動

自分自身がケガをしないよう注意しながら、みんなで協力して負傷者や家屋の下敷きになった人の救出・救助活動を行います。

ウ 初期消火活動

消防車が到着するまでの間、火災の延焼拡大を防ぐための初期消火活動を行います。

エ 医療救護活動

医師の手当てが受けられるまでの間、負傷者の応急手当をして、救護所へ搬送します。

オ 避難誘導

地区住民を安全な場所などへ誘導します。

カ 給食・給水活動

地区で必要な物資を把握し、公共機関とも連携しながら、必要に応じて炊き出しなどの給食・給水活動を行います。

(3) 要配慮者（避難行動要支援者）等への支援

災害時に大きな被害を受けやすいのは、災害対策基本法第8条第2項第15号に基づく、高齢者や障害者、乳幼児、その他特に配慮を要する者が、「配慮者」（避難行動要支援者）です。

こうした要配慮者（避難行動要支援者）を災害から守るため、みんなで協力しながら支援を行っていきます。この取り組みを着実に進めるため、ジェンダー視点(※)に配慮し、個別計画を定めることが重要です。

※ジェンダーとは、社会的・文化的に形成される男女の差異のこと。役割の違いや男女間の関係性をいいます

ア 要配慮者（避難行動要支援者）の身になって、防災環境の点検・改善を行う。目や耳の不自由な人にも、警報や避難情報がきちんと伝えられるか、避難経路等に障害物や危険な場所はないかなどを点検し、改善に努めます。

イ 避難するときは、しっかり誘導する。

隣近所の助け合いが重要です。一人の要配慮者（避難行動要支援者）に複数の避難支援者を決めておきます。

ウ 困ったときこそ温かい気持ちで接する。

非常時こそ、不安な状況に置かれている人にやさしく接する必要があります。困っている人や要配慮者（避難行動要支援者）には、思いやりの心を持って接します。

エ 日頃から積極的にコミュニケーションを図る。

いざというときに円滑に支援ができるよう、日頃から積極的に要配慮者（避難行動要支援者）とのコミュニケーションを図ります。

(4) 男女共同参画の視点を反映させた取組

性別や年齢、障害の有無、国籍等々にかかわらず、避難所等において被災者一人ひとりの人権が守られ安全に安心して生活できるようにするためには、平常時

から男女共同参画や多様な視点からの防災・減災の取組について理解を深め、実践することが大切です。

ア 平常時からの男女共同参画の推進が防災・復興の基盤となる

- ① 方針決定の過程に、女性が参画する
- ② 男女のニーズの違いに十分配慮して、必要な物資や支援を確認する
- ③ 避難所における女性や子どもに対する暴力等に配慮する

イ 主体的な担い手として女性を位置づける

救助・救援・医療等で女性の活躍はあるが、意思決定の場への参画やリーダーとしての参画を推進します。

ウ 男女の人権を尊重して安全・安心を確保する

女性や子どもに対する暴力等の予防取り組み、プライバシーを確保できる仕切りの工夫、異性の目線が気にならない更衣室や物干し場、入浴設備、安全な男女別トイレ、授乳室、相談や診察等を受けるスペース整備を推進します。

エ 災害時要援護者への対応との連携に留意する

地域で支援を要する人（高齢者、障がい者、乳幼児等）の介護や保育を行っている者は女性が多く、そこに関わる医療・福祉に関わる専門職も女性が多い状況です。

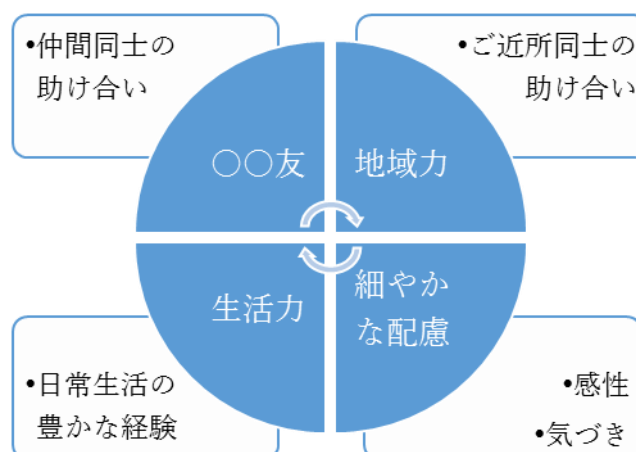
そうした女性の意見を、地域の施策・方針決定過程に参画できるよう配慮し、災害時要援護者の視点を反映させます。

オ チェックシートを活用する

内閣府が制定する「男女共同参画の視点からの防災・復興ガイドライン」から、以下のチェックシートを参考に、備蓄及び避難所の対応を検討していきます。

別添「備蓄チェックシート」、「避難所チェックシート」参照

女性が主体的な担い手となるメリット



5 地区の防災対策（具体的な対策）

(1) 防災体制

組織名称等	地区の状況		
〇〇自主防災会	世帯数： 人 □：	事業所数： 従業員数：	
1 組織の体制	役員		電話番号
	会長		TEL
	副会長		TEL
	副会長		TEL
	〇〇部長		TEL
	〇〇部長		TEL
	〇〇部長		TEL
2 避難場所等	施設名	電話番号	管理者
	〇〇〇集会所 〇〇〇公民館	TEL	TEL
	〇〇〇小学校	TEL	TEL
	〇〇〇中学校	TEL	TEL
	藤が丘体育館	TEL	TEL
① 避難経路	防災マップのとおり		
3 緊急時の 連絡先	連絡先		電話番号
	箕輪町役場		TEL 0265-79-3111
	箕輪消防署		TEL 0265-79-0119
	上伊那広域消防本部		TEL 0265-72-0119
	伊那警察署		TEL 0265-72-0110
	伊那警察署箕輪町交番		TEL 0265-79-2028
	伊那中央病院		TEL 0265-72-3121
	上伊那生協病院		TEL 0265-79-8813
			TEL
			TEL
			TEL
災害用伝言ダイヤル（録音時）		TEL	
災害用伝言ダイヤル（再生時）		TEL	
4 その他特記 事項			

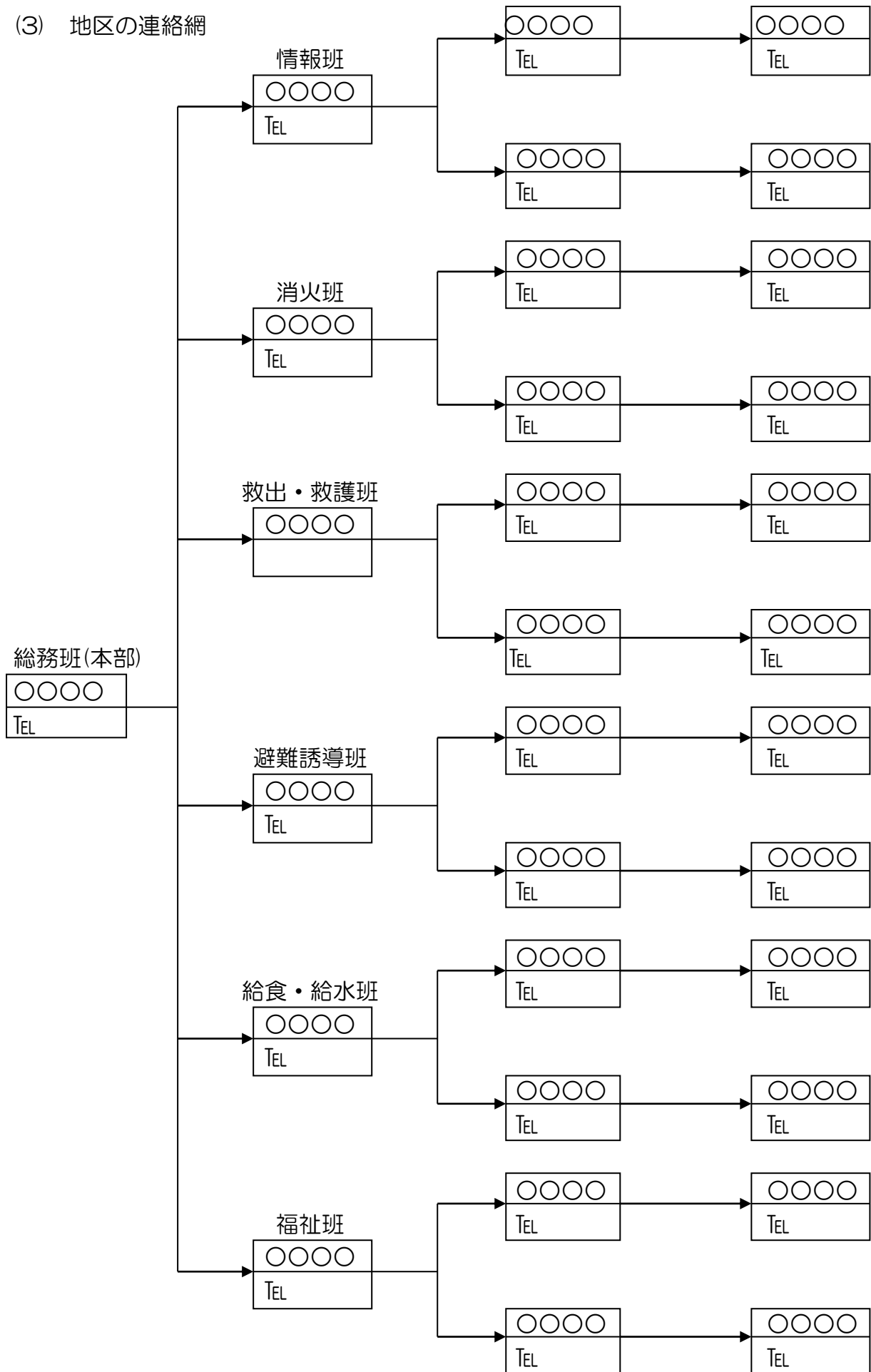
(2) 活動体制

班編成（例）

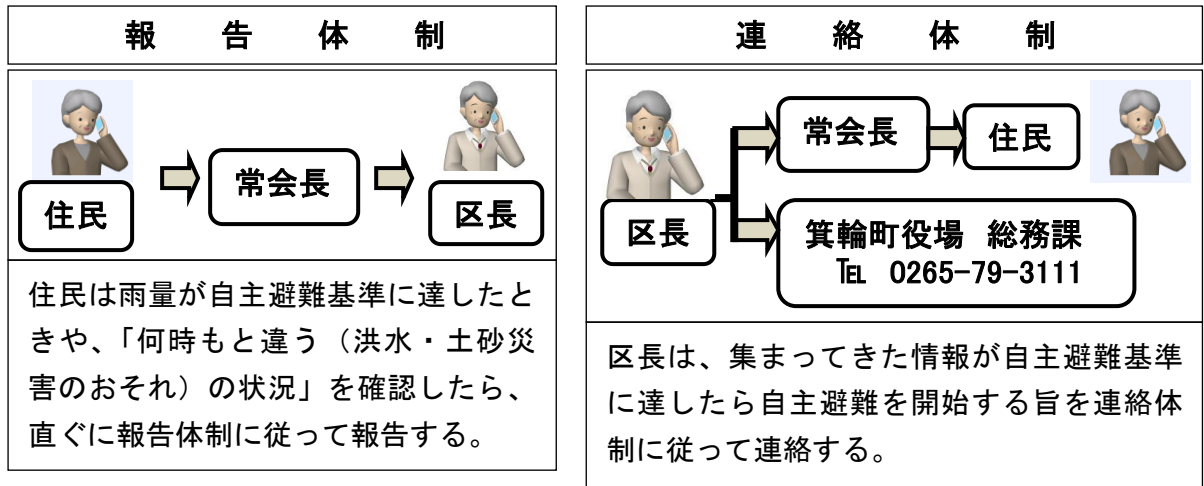
班名	担当者	平常時の役割	災害時の役割
総務班 （本部）	〇〇〇〇	全体調整 関係機関との 事前調整	全体調整 関係機関との調整 被害・避難状況の全体把握
情報班	〇〇〇〇	啓発・広報	公共機関等からの情報収集・伝達
消火班	〇〇〇〇	器具の整備・ 点検	消火器・バケツリレーなどによる初期消 火
救出・救護 班	〇〇〇〇	資機材・器具 の整備・点検	負傷者の救出・応急手当・救護所等への 搬送
避難誘導班	〇〇〇〇	避難経路の点 検	住民の避難誘導
給食・給水 班	〇〇〇〇	器具の整備・ 点検	炊き出し等の給食・給水活動
福祉班	〇〇〇〇	要配慮者(避 難行動要支援 者)の支援体 制の整備	要配慮者(避難行動要支援者)への支援

※ 上記、班編成（例）ではなく、各地区の既存班編成でも結構です
各班の男女が同数とすることが望ましいですが、難しい場合は一方の性別が複
数人となるよう配置してください

(3) 地区の連絡網



(4) 箕輪町役場との連携（災害発生の際の報告・連絡）



(5) 防災関連施設

ア 医療機関

種別	名称	住所	連絡先
救急指定医療機関	伊那中央病院	伊那市小四郎久保 1313-1	0265-72-3121
その他の医療機関	上伊那生協病院	中箕輪 11324	0265-79-8813
	〇〇〇〇		〇〇〇-〇〇〇
	〇〇〇〇		〇〇〇-〇〇〇
	〇〇〇〇		〇〇〇-〇〇〇

イ 要配慮者（避難行動要支援者）施設（老人福祉施設・障がい者施設）

名称	住所	連絡先
特別養護老人ホーム グレイスフル箕輪	箕輪町大字中箕輪 6065	0265-71-3721
デイサービスセンター つむぎ	箕輪町大字中箕輪 11324	0265-79-0653
ケアセンター ふれあいの里	箕輪町大字中箕輪 14432-1	0265-71-1121
特別養護老人ホーム みのわ園	箕輪町大字三日町 1660-3	0265-70-6133
箕輪町デイサービスセンター ゆとり荘	箕輪町大字三日町 1372-1	0265-79-4180
介護老人保健センター わかな	箕輪町大字東箕輪 3296-1	0265-70-1818
箕輪町障がい者就労支援センター ふれんどわーく	箕輪町大字中箕輪 1905-1	0265-79-9839

ウ その他の施設

名称	住所	連絡先	備考
〇〇〇〇	〇〇町	〇〇〇-〇〇〇	
〇〇〇〇	〇〇町	〇〇〇-〇〇〇	
〇〇〇〇	〇〇町	〇〇〇-〇〇〇	
〇〇〇〇	〇〇町	〇〇〇-〇〇〇	
〇〇〇〇	〇〇町	〇〇〇-〇〇〇	

(6) 災害機材等

ア 保有防災資機材

名称	物資名	数量	備考
〇〇倉庫 (住所) 箕輪町大字	ヘルメット	〇	
	メガホン	〇	
	リヤカー	〇	
	投光器	〇	
	発電機	〇	

(参考) 資機材の例 (目的別)

目的	資機材
①情報収集・伝達	トランジスタメガホン、携帯用ラジオ、腕章、住宅地図 模造紙、メモ帳、油性マジック 等
②初期消火	小型動力ポンプ、発電機、消防用ホース、消火器、ヘル メット、水バケツ 等
③水防	救命ボート、ブルーシート、シャベル、つるはし、スコ ップ、ロープ、くい、土のう袋、ゴム手袋 等
④救出	バール、はしご、のこぎり、スコップ、なた、ジャッ キ、ハンマー、ロープ、チェーンソー、小型ウィンチ、 防煙・防塵マスク 等
⑤救護	担架、救急箱、テント、毛布、シート 等
⑥避難所運営協力	リヤカー、発電機、警報器具、投光器、標識板、標識、 強力ライト、寝袋 等
⑦給食・給水	炊飯装置、鍋、こんろ、ガスボンベ、給水タンク 等
⑧訓練・啓発	模擬消火訓練装置、放送機器、組み立て式水槽、煙霧機 視聴覚機器 (ビデオ、映写機等)、住宅用訓練火災警報器 等
⑨その他	簡易機材倉庫、ビニールシート、携帯電話機用充電器 等

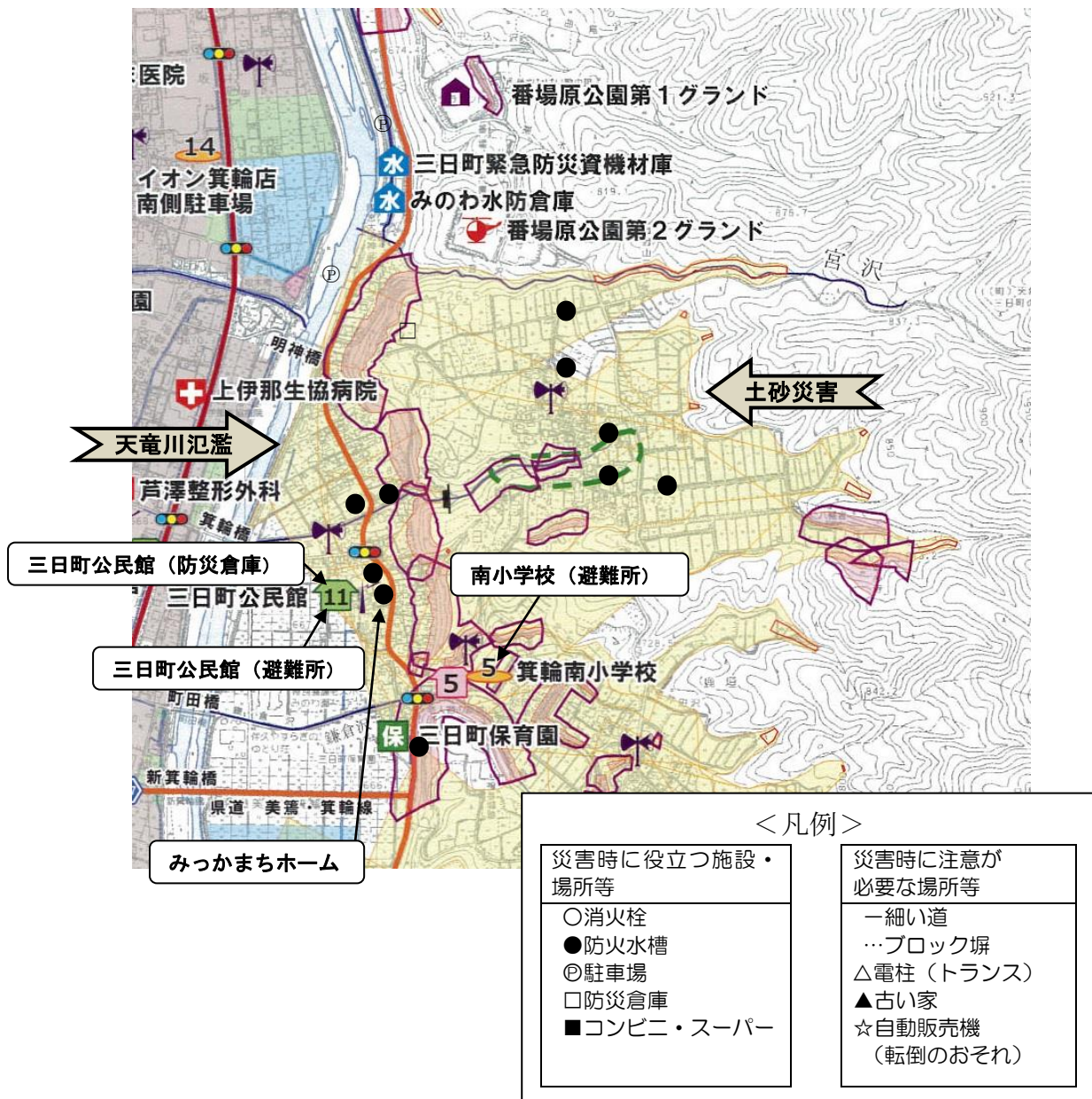
(7) 地域版防災マップ

箕輪町の「箕輪町ハザードマップ」などを参考に地区で作成してください。

(記載する情報の例)

- 避難場所
- 避難経路
- 防災倉庫（消火栓、防火水槽）
- 要配慮者（避難行動要支援者）世帯
- 小学校
- 危険な場所（狭い道、河川、崖地など）

〇〇地域防災マップ例



※ 地区で防災ワークショップを行い、地区の特性を知るとともに、みんなで情報を共有しましょう

(8) 地区防災訓練の実施

災害発生時に、地区住民が「地区防災計画」に沿って適切な行動ができるよう、町や消防団、防災士等とも連携しながら、次の訓練を中心とした地区防災訓練を毎年度実施します。

- ア 避難訓練（要配慮者「避難行動要支援者」の支援を含む）
- イ 情報収集・伝達訓練
- ウ 応急訓練
- エ 給食・給水訓練
- オ 啓発活動

訓練の実施後は、訓練結果を検証し次回訓練に反映するなど、定期的に活動内容を見直し、必要があれば「地区防災計画」の見直しを行います。

(9) 資機材、器具等の点検

活動体制の各班を中心に、資機材、器具等の点検を定期的に行います。

班 名	担当者 (団体名等)	内 容	時 期
消火班	〇〇〇〇	消火器具の点検（整備）	箕輪町地震総合防災訓練前 地区防災訓練前
救出・救護班	〇〇〇〇	防災資機材・救出用器具 の点検（整備）	箕輪町地震総合防災訓練前 地区防災訓練前
避難誘導班	〇〇〇〇	避難経路の点検（整備）	箕輪町地震総合防災訓練前 地区防災訓練前
給食・給水班	〇〇〇〇	給食・給水器具の点検 （整備）	箕輪町地震総合防災訓練前 地区防災訓練前

(10) 要配慮者（避難行動要支援者）への支援体制の整備

活動体制の福祉班を中心に、要配慮者（避難行動要支援者）の支援体制を整備します。

※ 地区～「災害時住民支え合いマップ基本台帳」（支援体制）

班 名	担当者 (団体名等)	内 容	時 期（目標）
福祉班	〇〇〇〇	支援体制・方法の検討・ 整理	〇〇年度4月まで
		対象者の把握	〇月まで
		支援者の決定	〇月まで

※ 既に「災害時住民支え合いマップ基本台帳」が完成しているところは、常に基本台帳が最新の情報であるよう努める

避難所チェックシート

確認日： _____

確認者： _____

プライバシー	<input type="checkbox"/> 授乳室（椅子、授乳用の枕やクッション、おむつ替えスペース）がある <input type="checkbox"/> 男女別更衣室、男女別休養スペースがある <input type="checkbox"/> 男女別更衣室、男女別休養スペースが切り離された所にある <input type="checkbox"/> 間仕切り・パーテーションがあり、高さや大きさなどが、プライバシーの保護の観点から、十分である
要配慮者	<input type="checkbox"/> 適切な通路が確保され、段差が解消されている <input type="checkbox"/> 乳幼児のいる家庭用エリアがある <input type="checkbox"/> 介護・介助が必要な人のためのエリアがある <input type="checkbox"/> 単身女性や女性のための世帯エリアがある <input type="checkbox"/> 女性専用スペース（女性用品の配置・女性相談）がある <input type="checkbox"/> キッズスペース（子どもたちの遊び場・勉強・情報提供）や保育エリアがある <input type="checkbox"/> 足腰が悪い人のための寝具（段ボールベッド等）が提供されている
トイレ	<input type="checkbox"/> 安全で行きやすい場所に設置されている <input type="checkbox"/> 女性トイレと男性トイレは離れた場所にある <input type="checkbox"/> 女性トイレ：女性用品・防犯ブザーの配置、仮設トイレは女性用を多めに <input type="checkbox"/> トイレ：尿取りパット等の配置 <input type="checkbox"/> 多目的トイレが設置されている <input type="checkbox"/> 洋式トイレが設置されている <input type="checkbox"/> 屋外トイレは暗がりにならない場所に設置されている <input type="checkbox"/> トイレの個室、経路に夜間照明が設置されている <input type="checkbox"/> トイレに錠がある
入浴施設	<input type="checkbox"/> 安全で可能な限りバリアフリーに対応した入浴施設がある <input type="checkbox"/> 男女問わず一人（又は付き添いを受けながら）入浴できる施設がある
安全	<input type="checkbox"/> 避難所の危険箇所や死角となる場所の把握・立入制限がされている <input type="checkbox"/> 間仕切り・パーテーションが高い場合は、個室の定期確認がされている
その他	<input type="checkbox"/> 各部屋に部屋札（ピクトグラム、やさしい日本語）が設置されている <input type="checkbox"/> 掲示板による情報提供（インターネットが使用できない人・情報が届きにくい人向け）がされている

備品チェックシート

- ▶ 備品の品目や数量について、女性と男性のニーズの違い、妊産婦や子育て家庭のニーズに配慮することが必要です。品目や数量については、当事者である女性が参画して、検討してください。
- ▶ 個人によってもニーズは異なりますが、一人あたり最低3日間の量を備蓄することが望めます。住民に対しても、平常時から備えを促しましょう。

女性用品	<input type="checkbox"/> 生理用品ナプキン（普通、長時間等） <input type="checkbox"/> おりものシート <input type="checkbox"/> サニタリーショーツ <input type="checkbox"/> 防犯ブザー／ホイッスル <input type="checkbox"/> 中身が見えないゴミ袋 <input type="checkbox"/> 女性用下着（各種サイズ）
若者（女性）	<input type="checkbox"/> 女兒用下着（発達段階ごとに適したサイズ、形態のもの） <input type="checkbox"/> 防犯ブザー／ホイッスル
妊産婦	<input type="checkbox"/> 妊産婦用下着 <input type="checkbox"/> 妊産婦用衣類 <input type="checkbox"/> 防犯ブザー／ホイッスル <input type="checkbox"/> 母乳パッド
乳幼児用品	<input type="checkbox"/> 粉ミルク（アレルギー用含む）又は液体ミルク <input type="checkbox"/> 枕やクッション（授乳室ごとに数個）、授乳用ケープ・バスタオル等（ストールでも可） <input type="checkbox"/> 乳幼児用飲料水（軟水） <input type="checkbox"/> 哺乳瓶・人口乳首（ニップル）・コップ（コップ授乳用に使い捨て紙コップも可）・消毒剤・洗剤・洗浄ブラシ等の器具、割りばし <input type="checkbox"/> 湯沸かし器具・煮沸用鍋（食用と別にする） <input type="checkbox"/> 離乳食（アレルギー対応食を含む） <input type="checkbox"/> 皿・スプーン <input type="checkbox"/> 乳幼児用紙おむつ（各種サイズ、女兒用、男児用）、おむつ用ビニール袋 <input type="checkbox"/> おしりふき
介護用品	<input type="checkbox"/> 大人用紙おむつ（各種サイズ、女性用、男性用）、おむつ用ビニール袋 <input type="checkbox"/> 尿取りパッド（女性用、男性用） <input type="checkbox"/> おしりふき <input type="checkbox"/> 介護食（おかゆ、とろみ食、とろみ剤） <input type="checkbox"/> 簡易トイレ・据置式様式トイレ <input type="checkbox"/> 防犯ブザー／ナースコール <input type="checkbox"/> 義歯洗浄剤
外国人（女性）	<input type="checkbox"/> スプーン・フォーク <input type="checkbox"/> ストール <input type="checkbox"/> 宗教上の理由に関わらず食べられる食べ物
共通	<input type="checkbox"/> プライバシーが十分に保護される間仕切り・パーテーション <input type="checkbox"/> 足腰が悪い人のための寝具（段ボールベッド等）

地区防災計画作成マニュアル

担当：箕輪町役場総務課
防災セーフコミュニティ推進室
0265-79-3111
(内線1131)