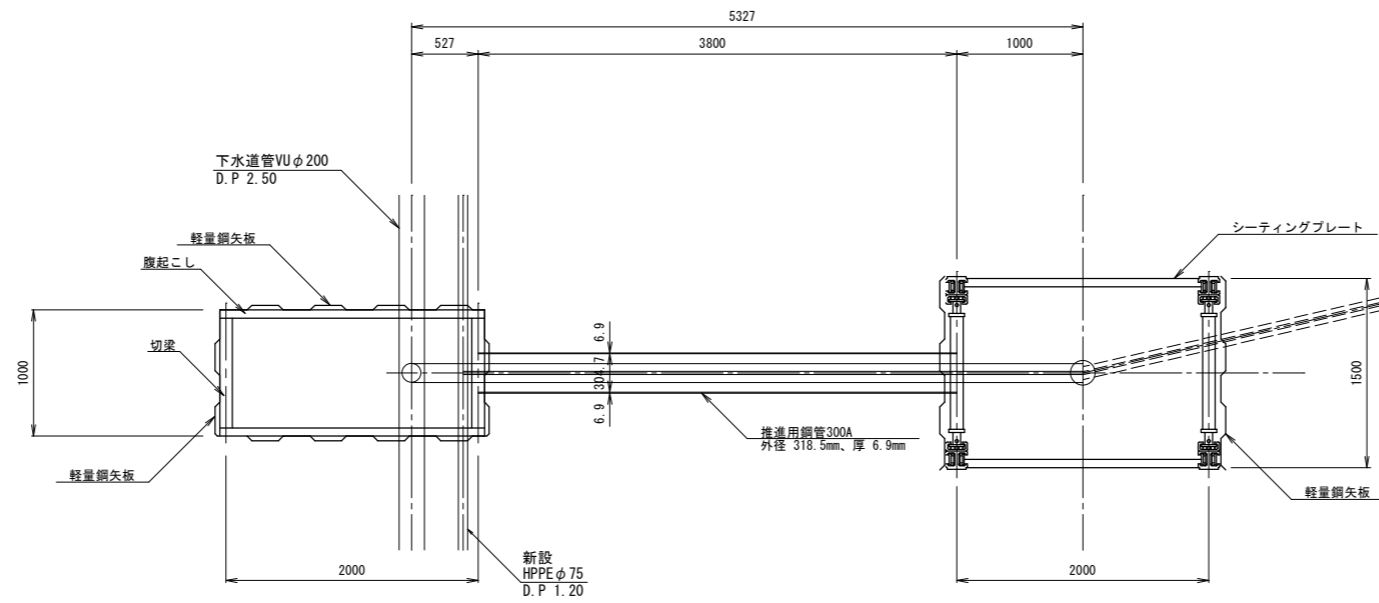
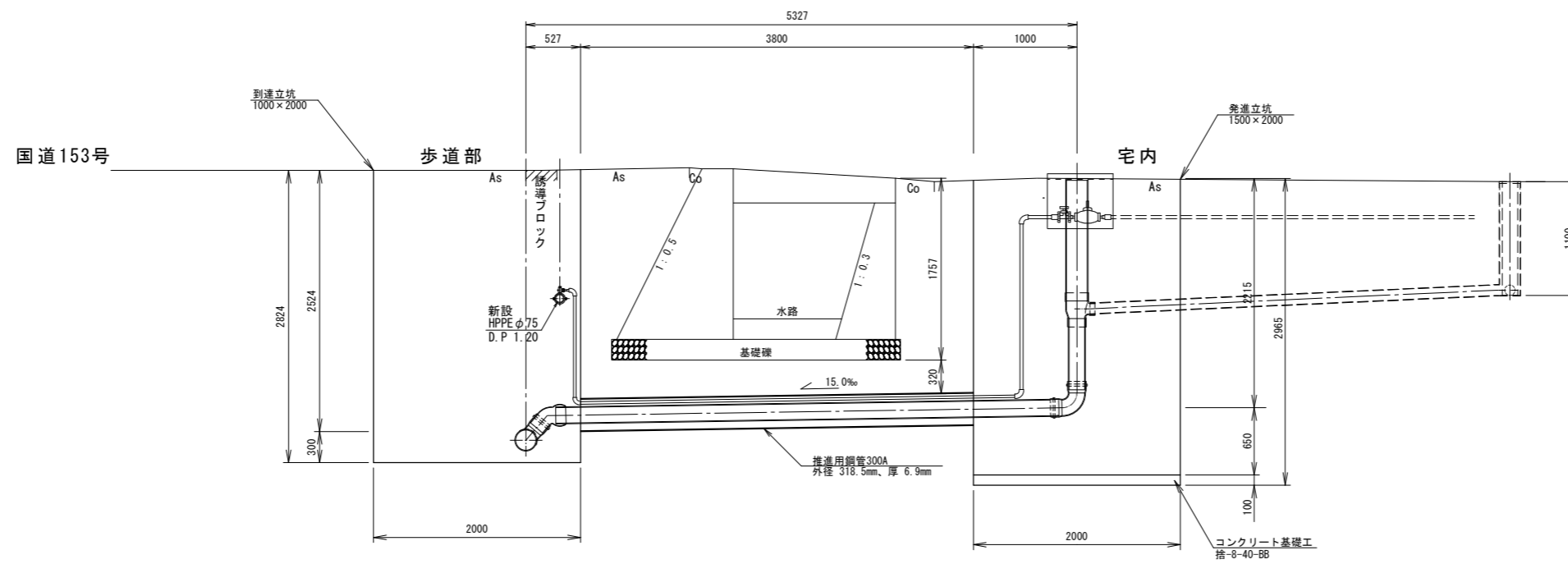


推進工概要図 S=1:30

平面図



断面図



平成29年度 上水道管布設工事(1工区)	
推進工概要図	縮尺 1:30
箕輪町 木下 国道153号	
照	計
差	製
図面番号	4 葉中之 3
箕輪町役場	