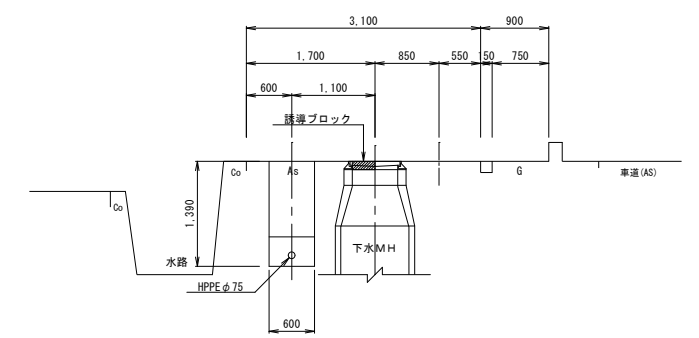
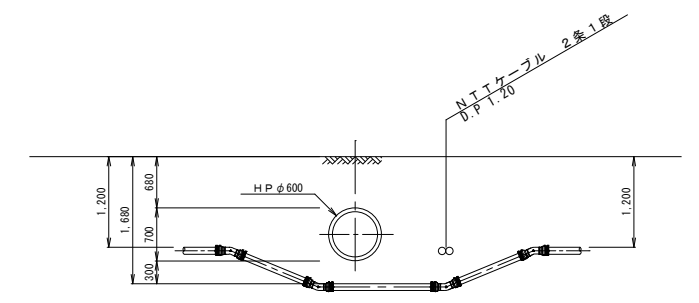


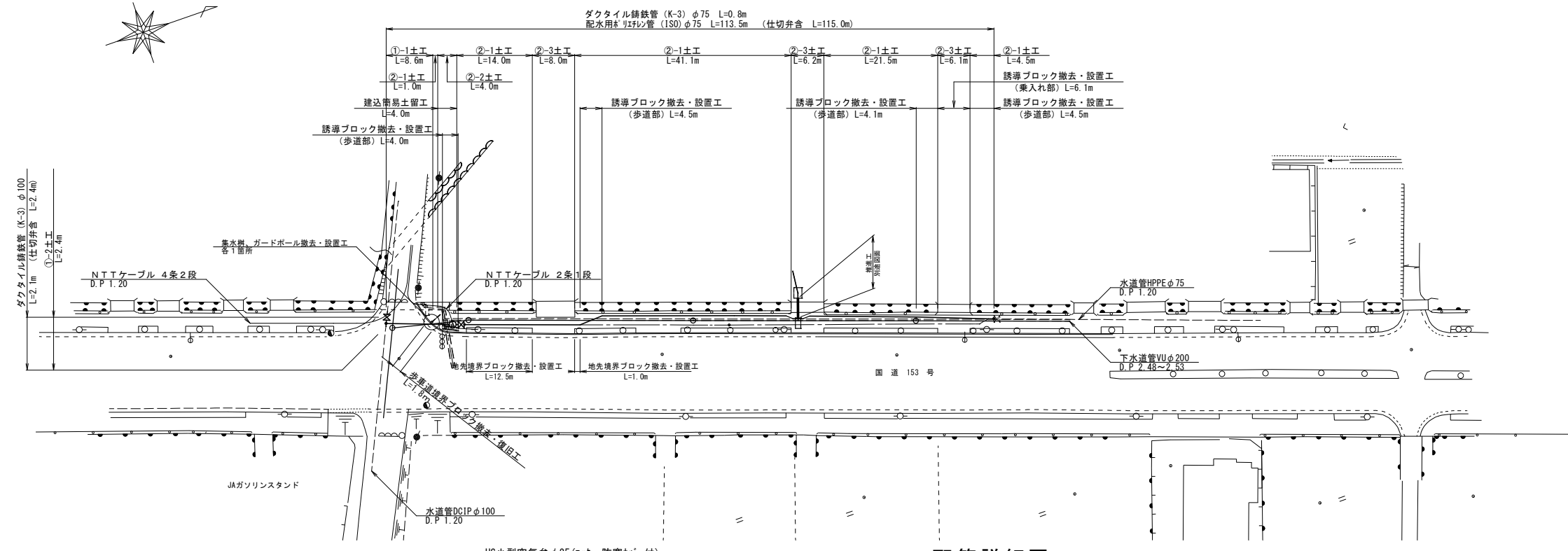
標準横断面図 S=1:50



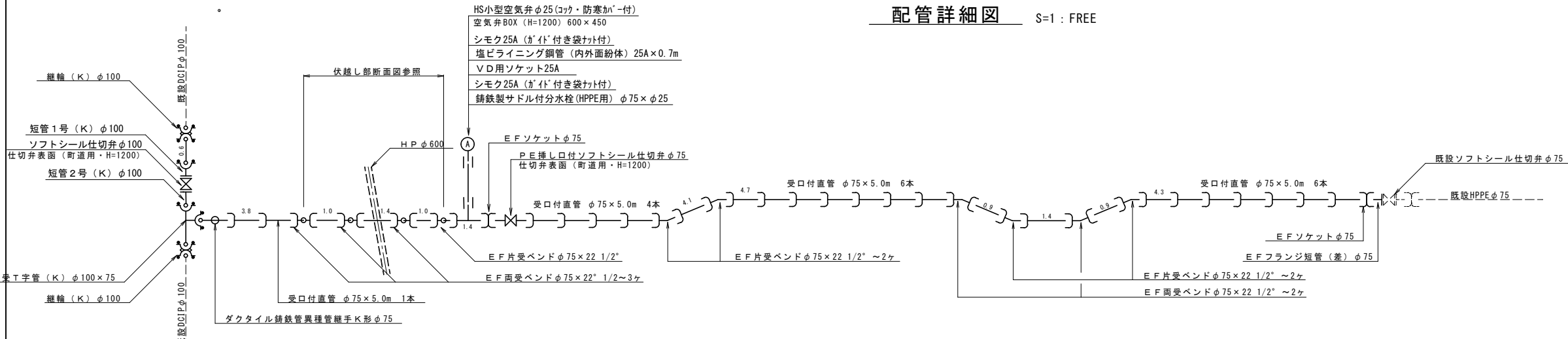
伏越し部断面図 S=FREE



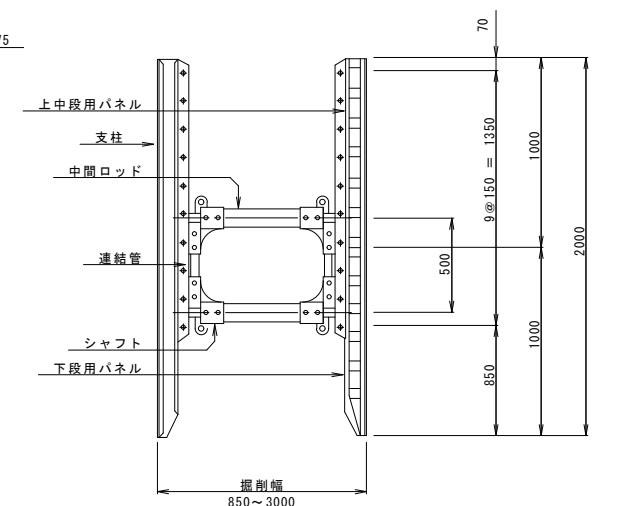
配管平面図 S=1:500



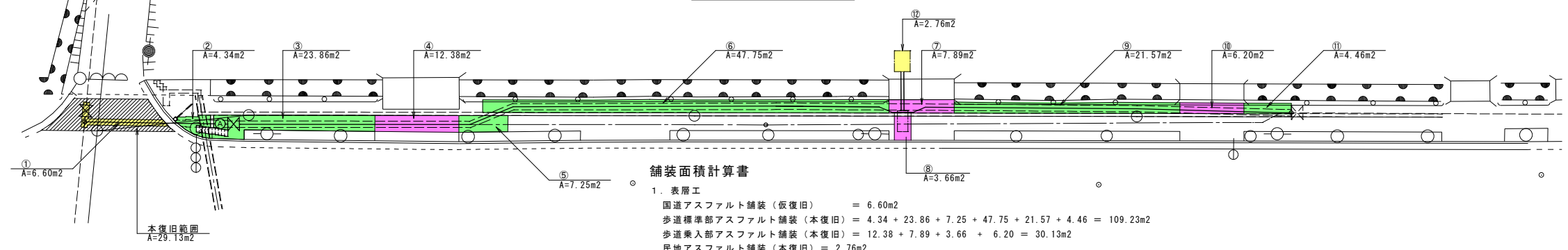
配管詳細図 S=1:FREE



建込土留工標準図 S=1:20



舗装展開図 S=1:250



舗装面積計算書

- 表層工
 - 国道アスファルト舗装 (仮復旧) = 6.60m²
 - 歩道標準部アスファルト舗装 (本復旧) = 4.34 + 23.86 + 7.25 + 47.75 + 21.57 + 4.46 = 109.23m²
 - 歩道乗入部アスファルト舗装 (本復旧) = 12.38 + 7.89 + 3.66 + 6.20 = 30.13m²
 - 民地アスファルト舗装 (本復旧) = 2.76m²
- 不陸修正工
 - 歩道標準部アスファルト舗装 (本復旧) = 109.23 - (0.60 × 82.1 + 0.70 × 4.0) = 57.17m²
 - 歩道乗入部アスファルト舗装 (本復旧) = 30.13 - (0.60 × 20.3) + (3.66 - 1.0 × 2.0) = 16.29m²

- 凡例
- 国道アスファルト舗装 (仮復旧)
 - 歩道標準部アスファルト舗装 (本復旧)
 - 歩道乗入部アスファルト舗装 (本復旧)

平成29年度
上水道管布設工事 (1工区)
配管平面図
及び配管詳細図 縮尺 図示

箕輪町 木下
国道153号

製	図	製
者	計	図
無		

図面番号 4 葉中之 1

箕輪町役場