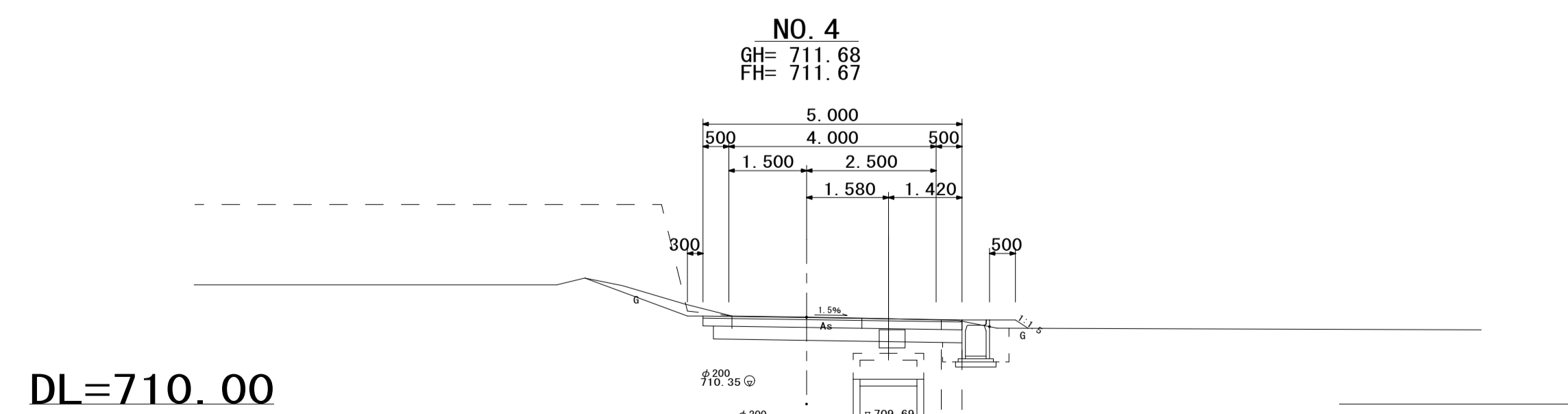
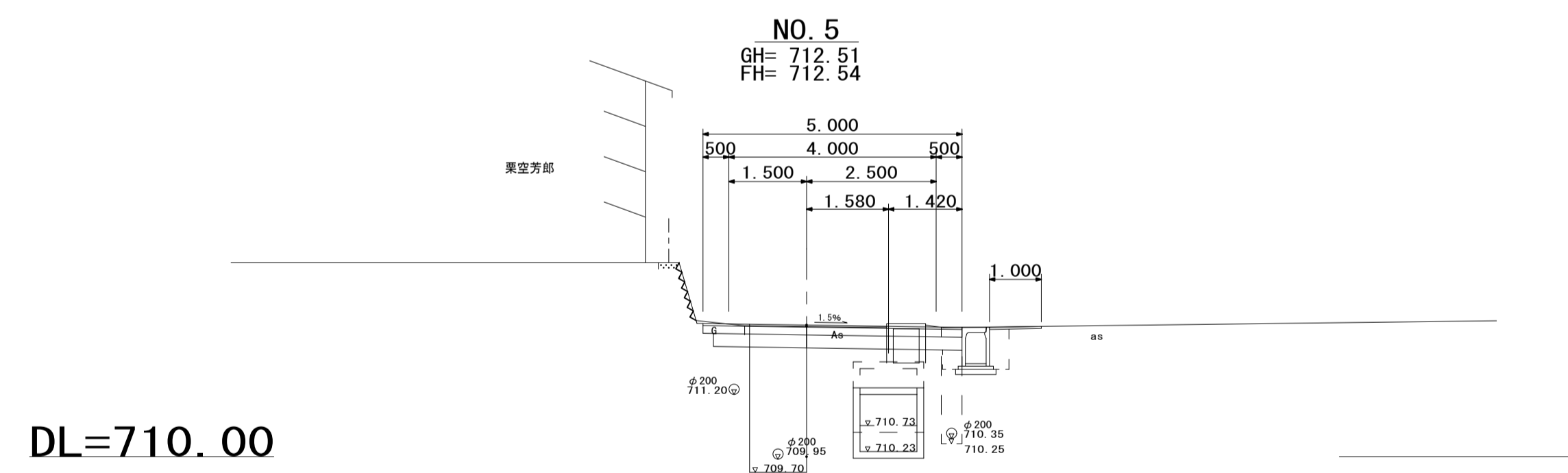
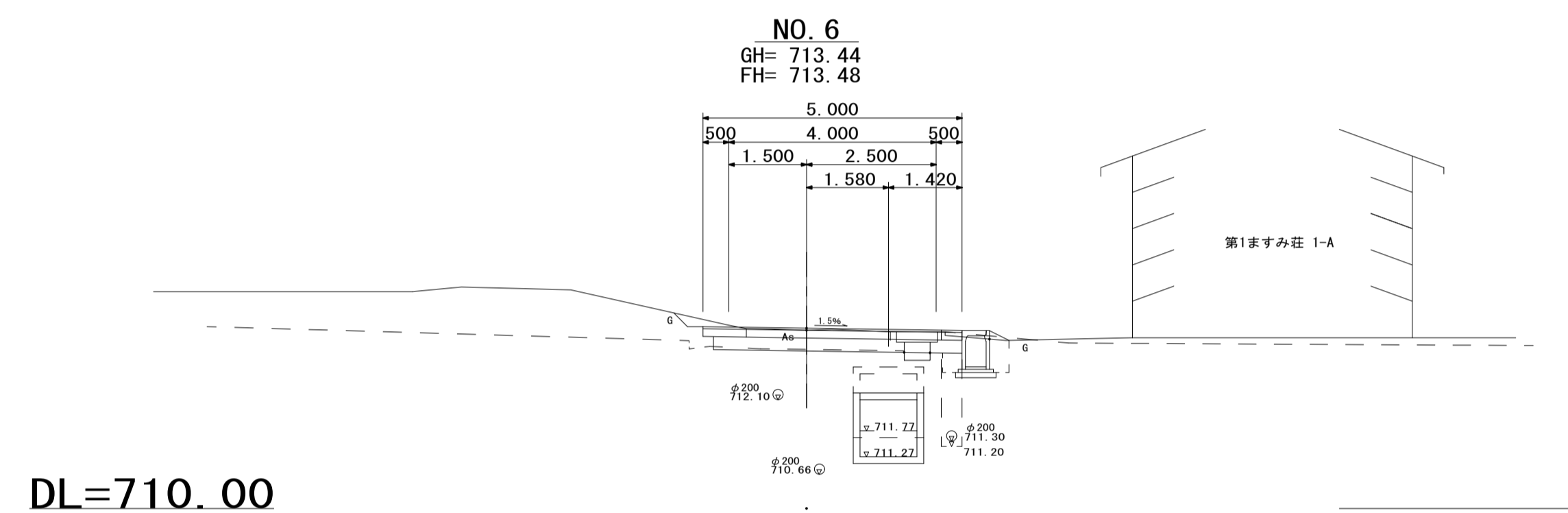
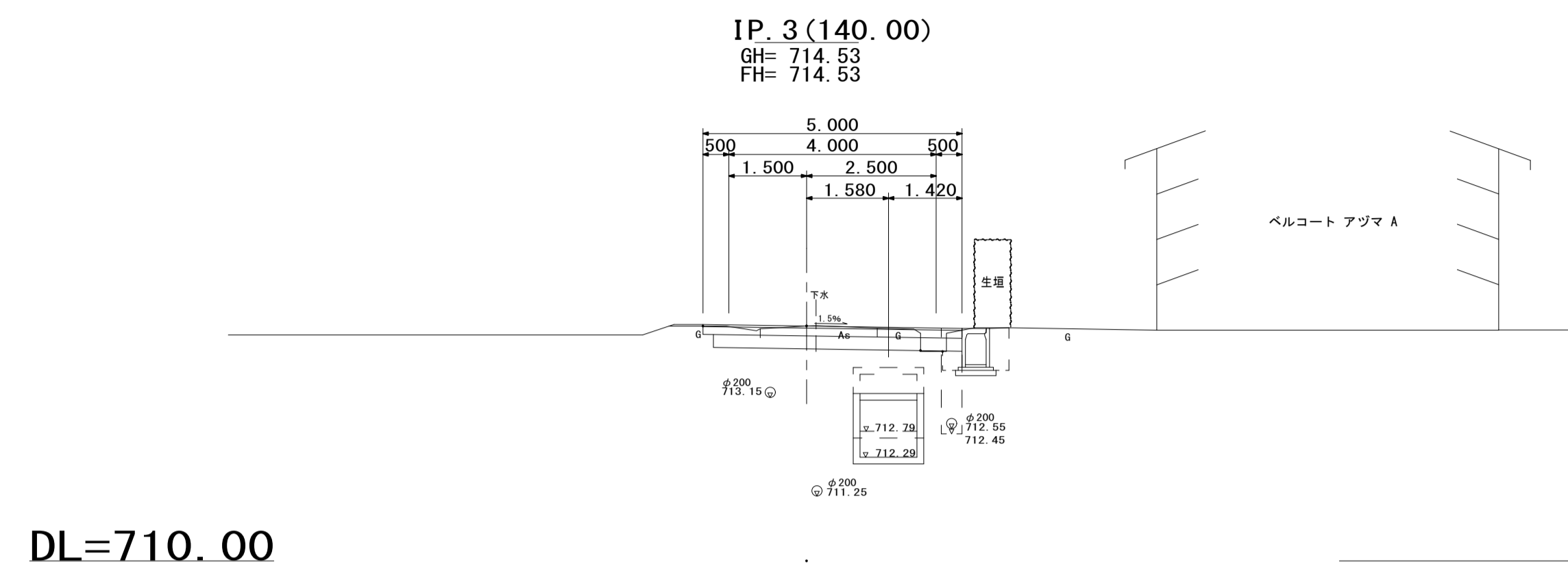
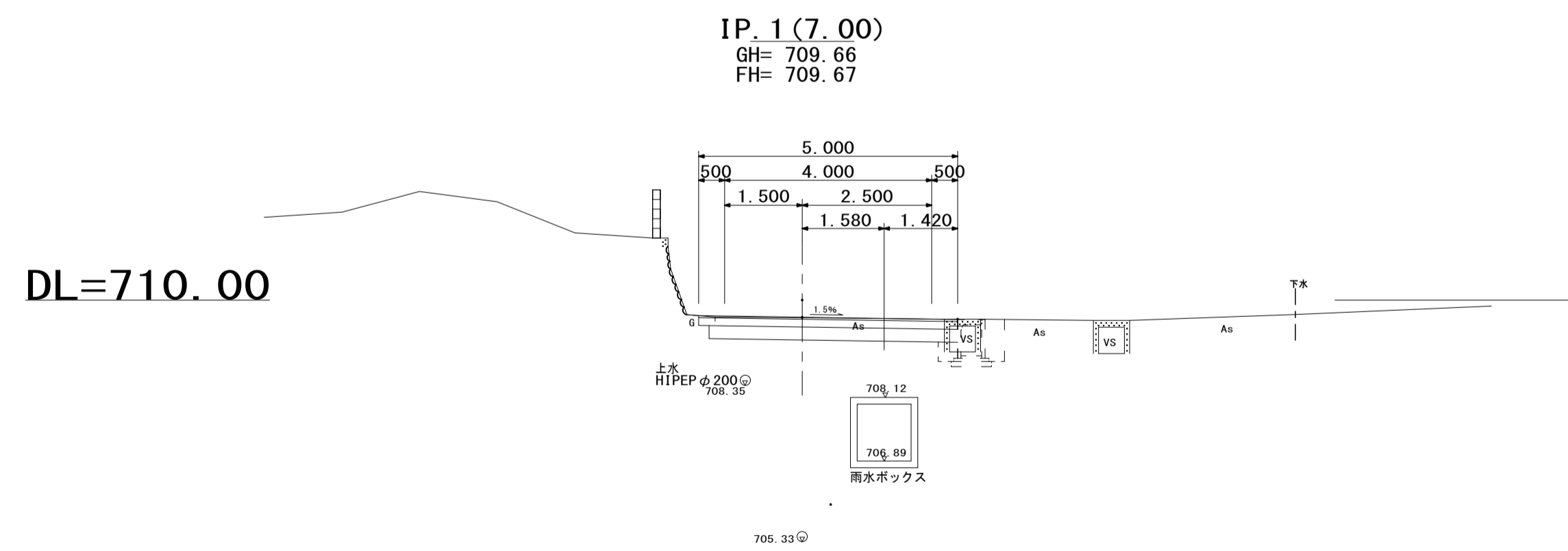
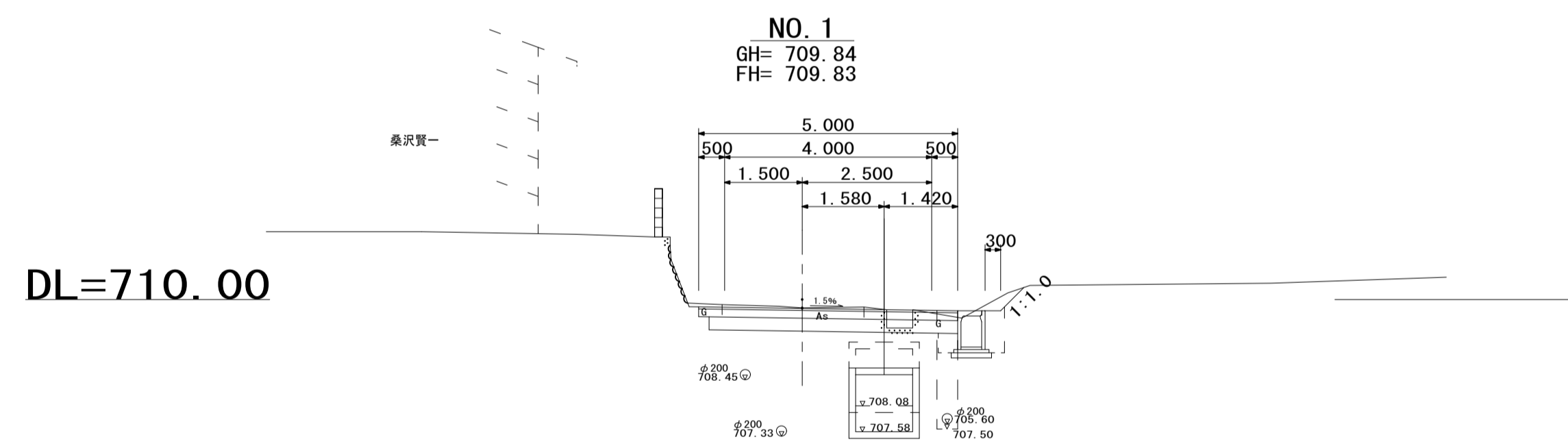
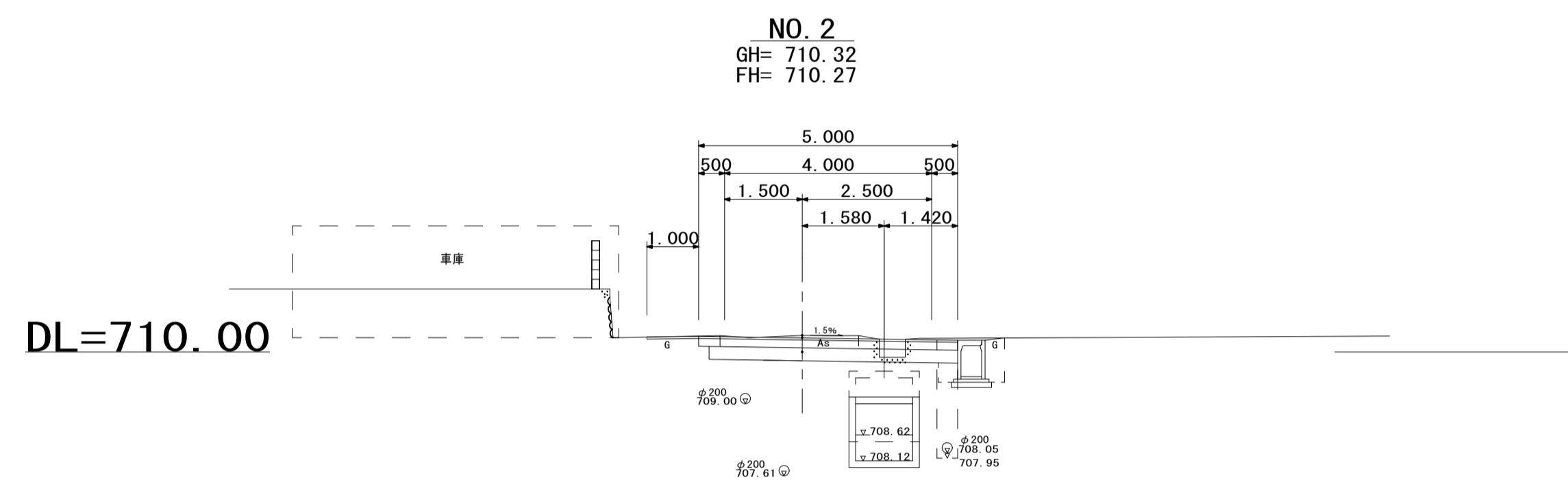
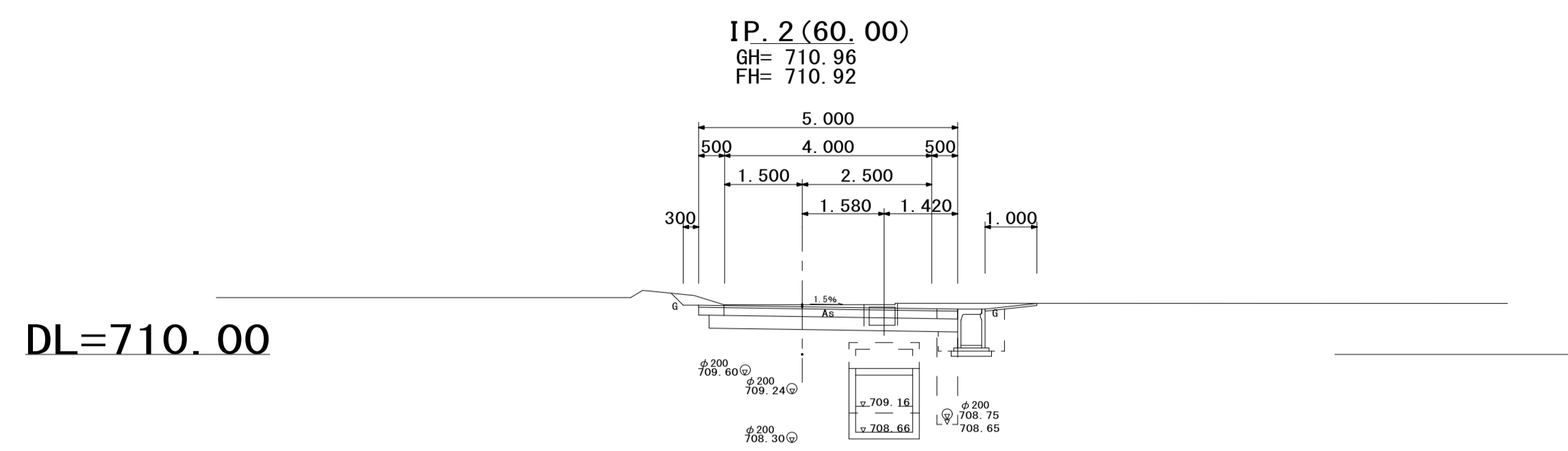
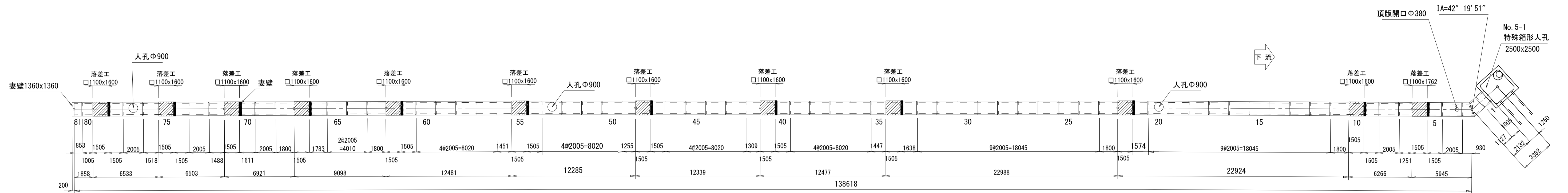


横断面図 縮尺 1:100

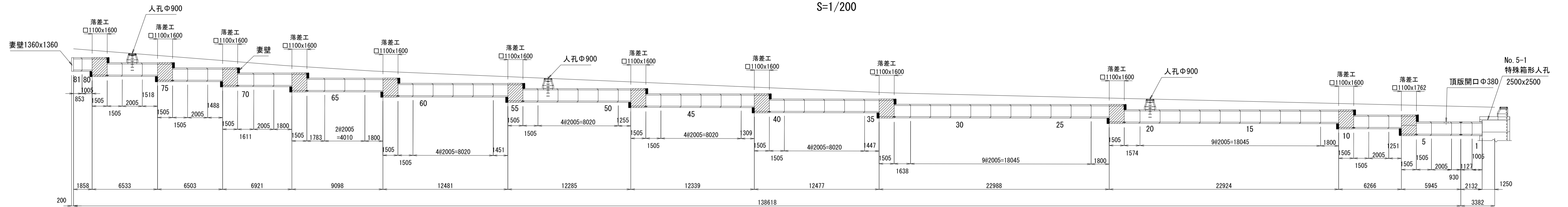


平成29年度 雨水排水ボックス布設 工事			
横断面図		縮尺 図 示	
天竜川右岸第二排水区			
箕輪町 沢・大出 地内			
町長		課長	
照査	設計	製図	
図面番号		業中之 2	
箕 輪 町			

ボックスカルバート割付平面図 縮尺 1:200



ボックスカルバート割付縦断面図 S=1/200

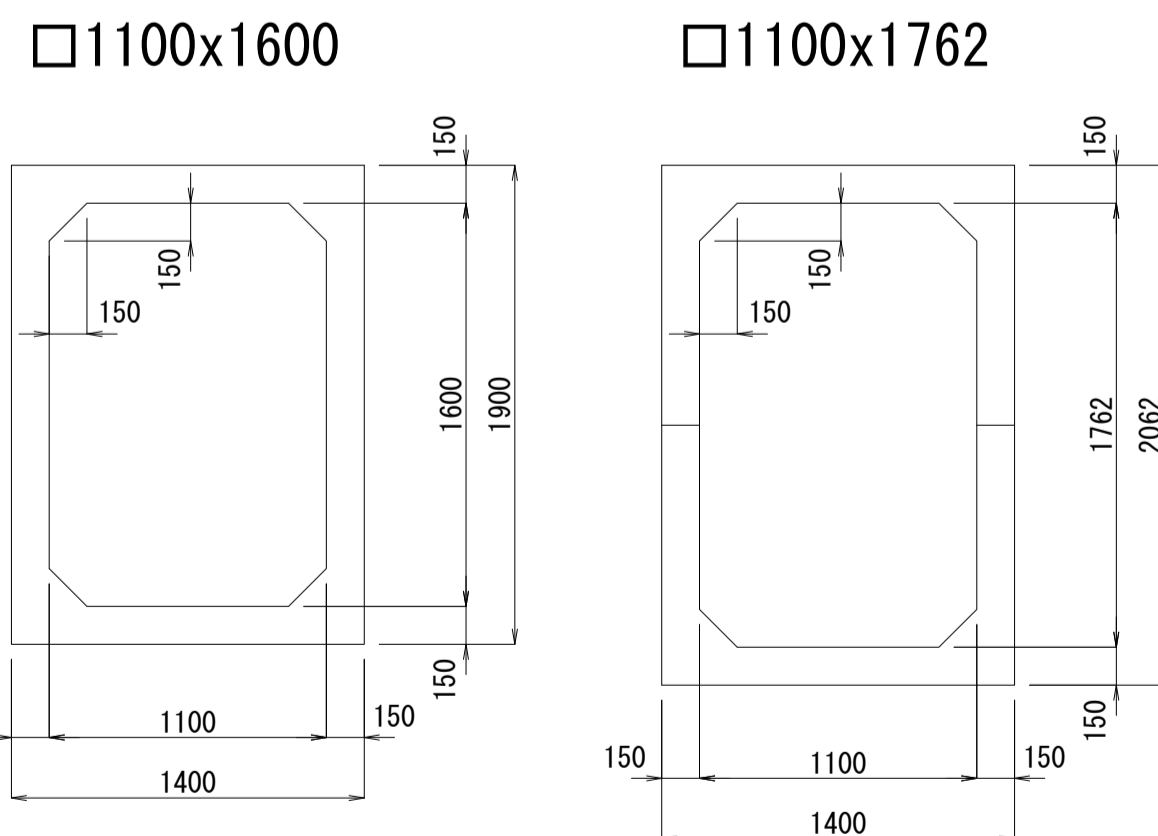


※ 製品 1 本あたりの設計目地伸びは、5 mmとする。
 ※ 耐震性ゴムリング継手付ボックスカルバート

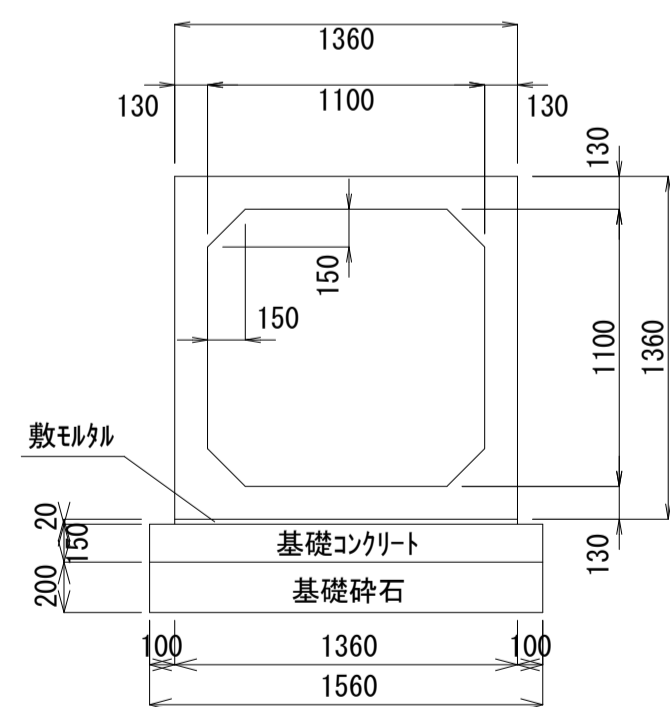
数量表

規格・内径	種別	有効長 (mm)	数量 (本)	面体番号		
1100 x 1100	標準	オス有	メス有	2000	37	8.12-19, 24-32, 36-39, 43-46, 50-52, 57-60, 64, 65, 69, 73
"	標準 (頂版開口)	オス有	メス有	2000	1	4
"	標準 (人孔付)	オス有	メス有	2000	3	20, 53, 77
"	短尺	オス無	メス有	1000	2	1, 80
"	"	オス有	メス無	1500	8	5, 9, 40, 47, 54, 61, 74, 78
"	"	オス無	メス有	1246	1	7
"	"	オス無	メス有	1795	4	11, 23, 63, 68
"	"	オス有	メス無	1569	1	21
"	"	オス有	メス無	1633	1	33
"	"	オス無	メス有	1442	1	35
"	"	オス無	メス有	1304	1	42
"	"	オス無	メス有	1250	1	49
"	"	オス無	メス有	1446	1	56
"	"	オス有	メス無	1778	1	66
"	"	オス有	メス無	1606	1	70
"	"	オス無	メス有	1483	1	72
"	"	オス有	メス有	1513	1	76
"	"	オス有	メス無	848	1	81
"	斜切	オス有	メス無	1122	1	2
"	"	オス無	メス有	925	1	3
1100 x 1762	落差工			1500	1	6
1100 x 1600	"			1500	11	10, 22, 34, 41, 48, 55, 62, 67, 71, 75, 79
				計	81	
表壁	1400x682	t=200			2	
"	1400x520	t=200			22	
"	1360x1360	t=200			1	

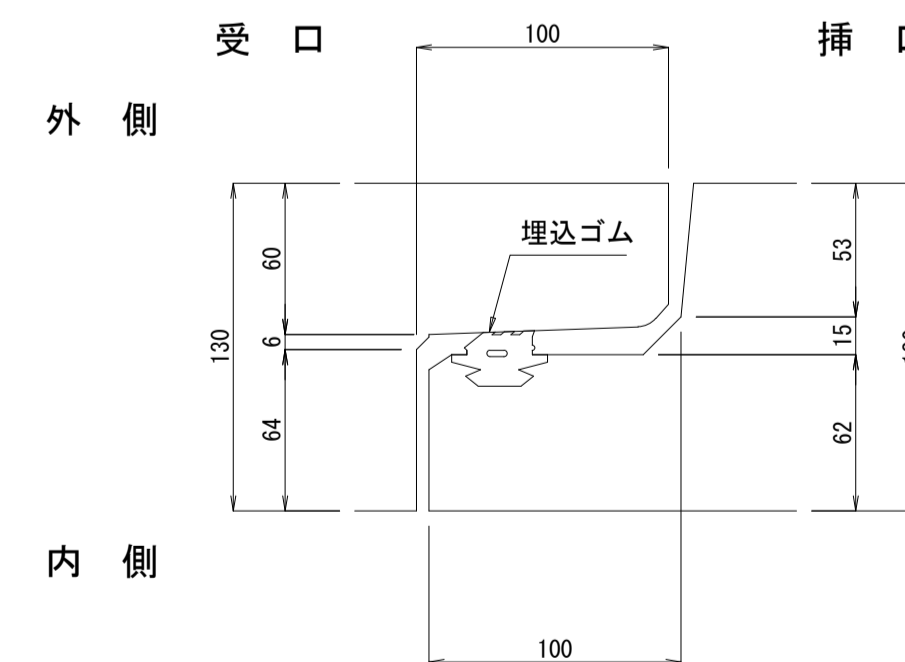
落差工断面図 S=1/30



標準断面図 S=1/30



継手部詳細図 S=1/3

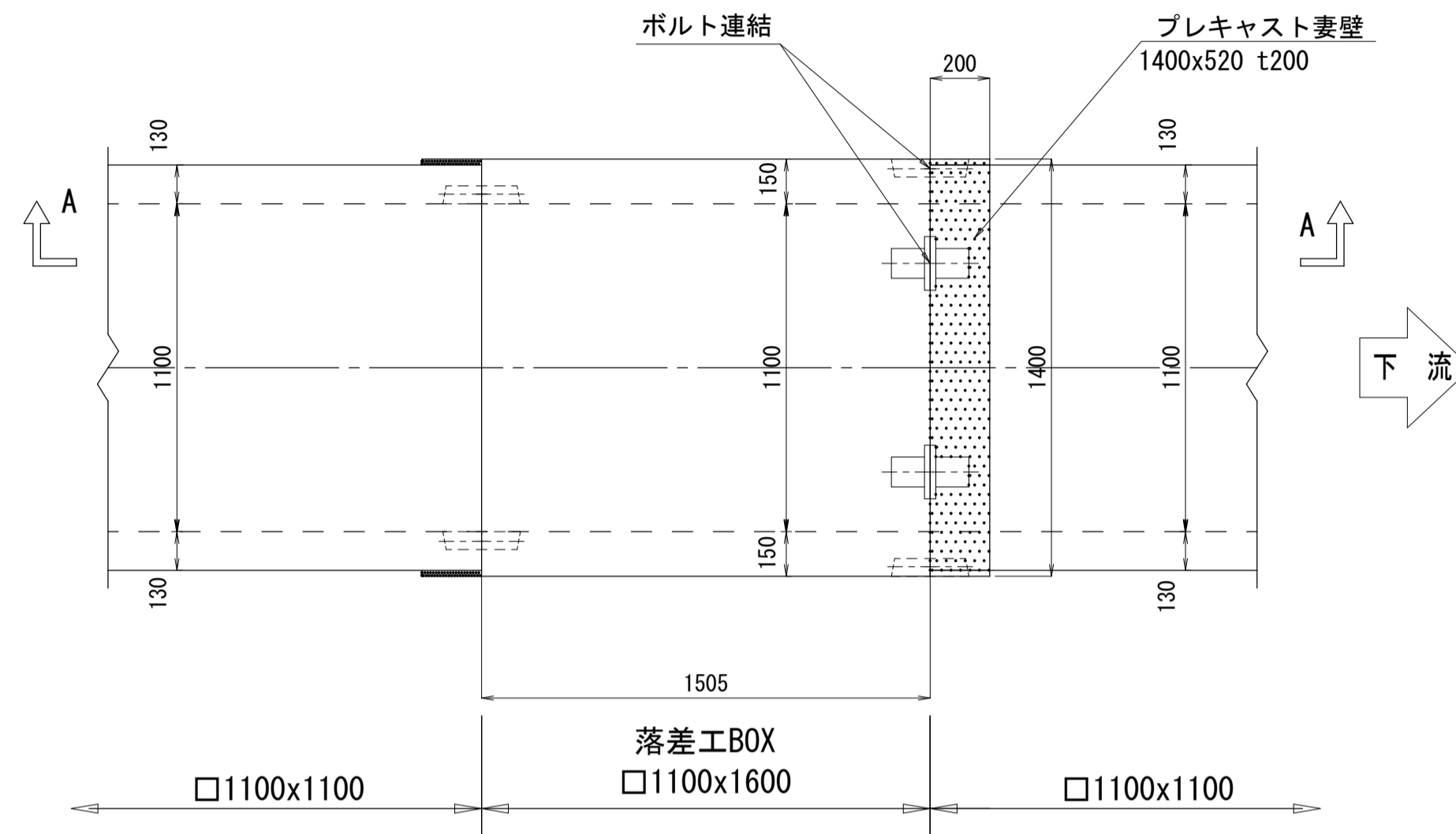


平成29年度	雨水排水ボックス布設	工事
ボックスカルバート割付平面図	縮尺	図示
天竜川右岸第二排水区		
箕輪町 沢・大出 地内		
町長		課長
照査	設計	製図
図面番号	葉中之	3
箕輪町		

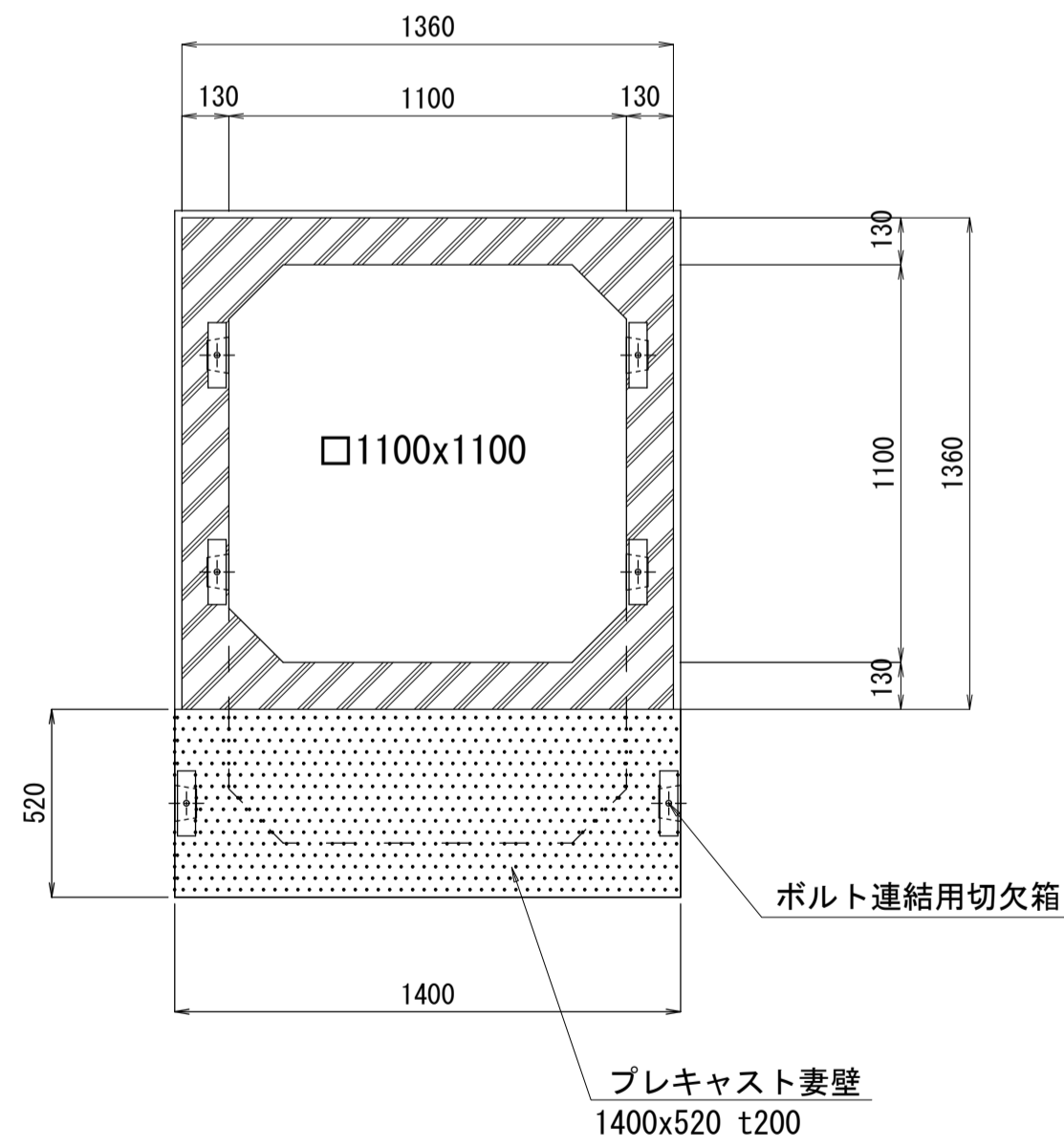
落差工詳細図 (1) 縮尺 1:20

□1100x1100 - 落差工BOX - □1100x1100
□1100x1600

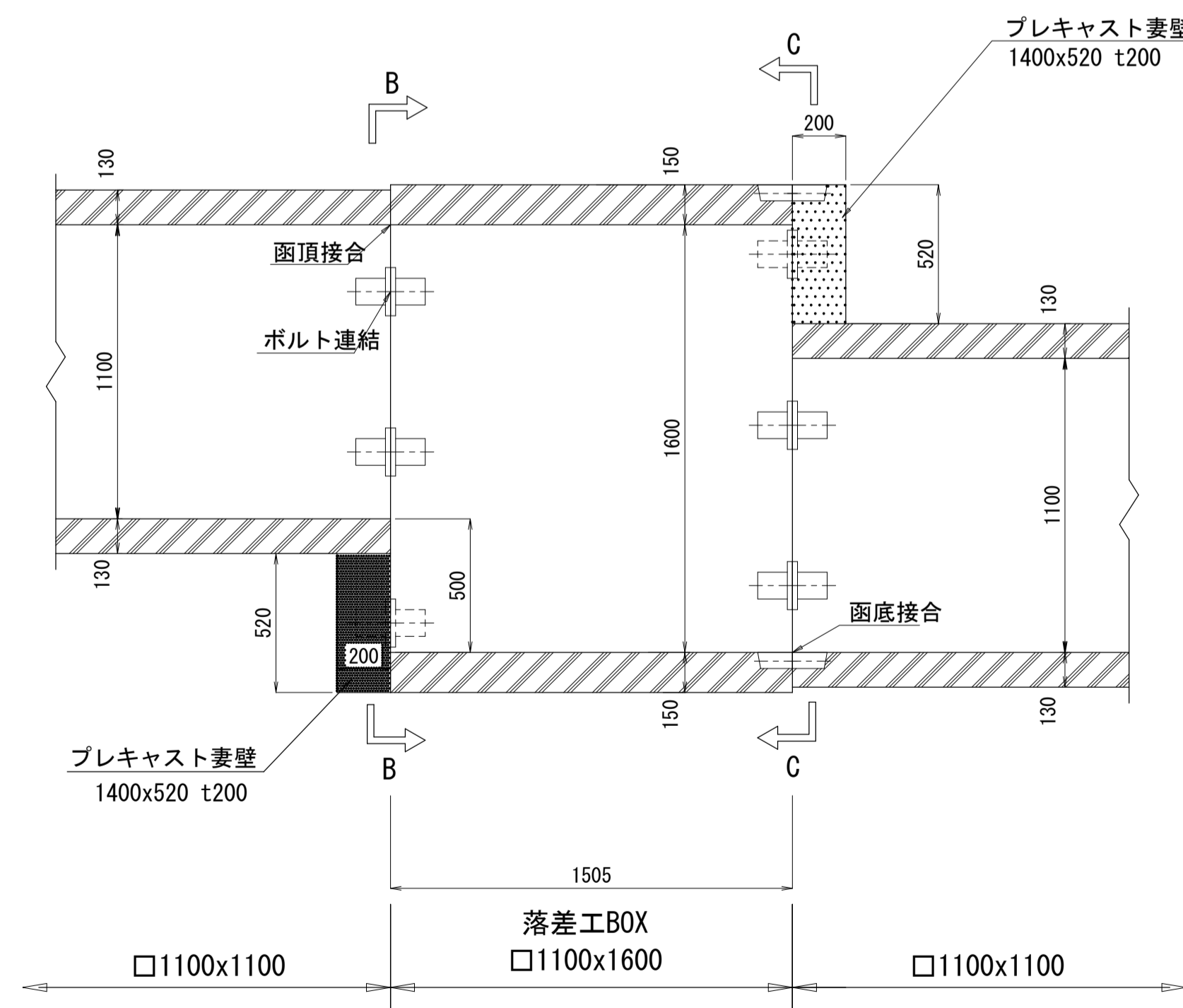
平面図



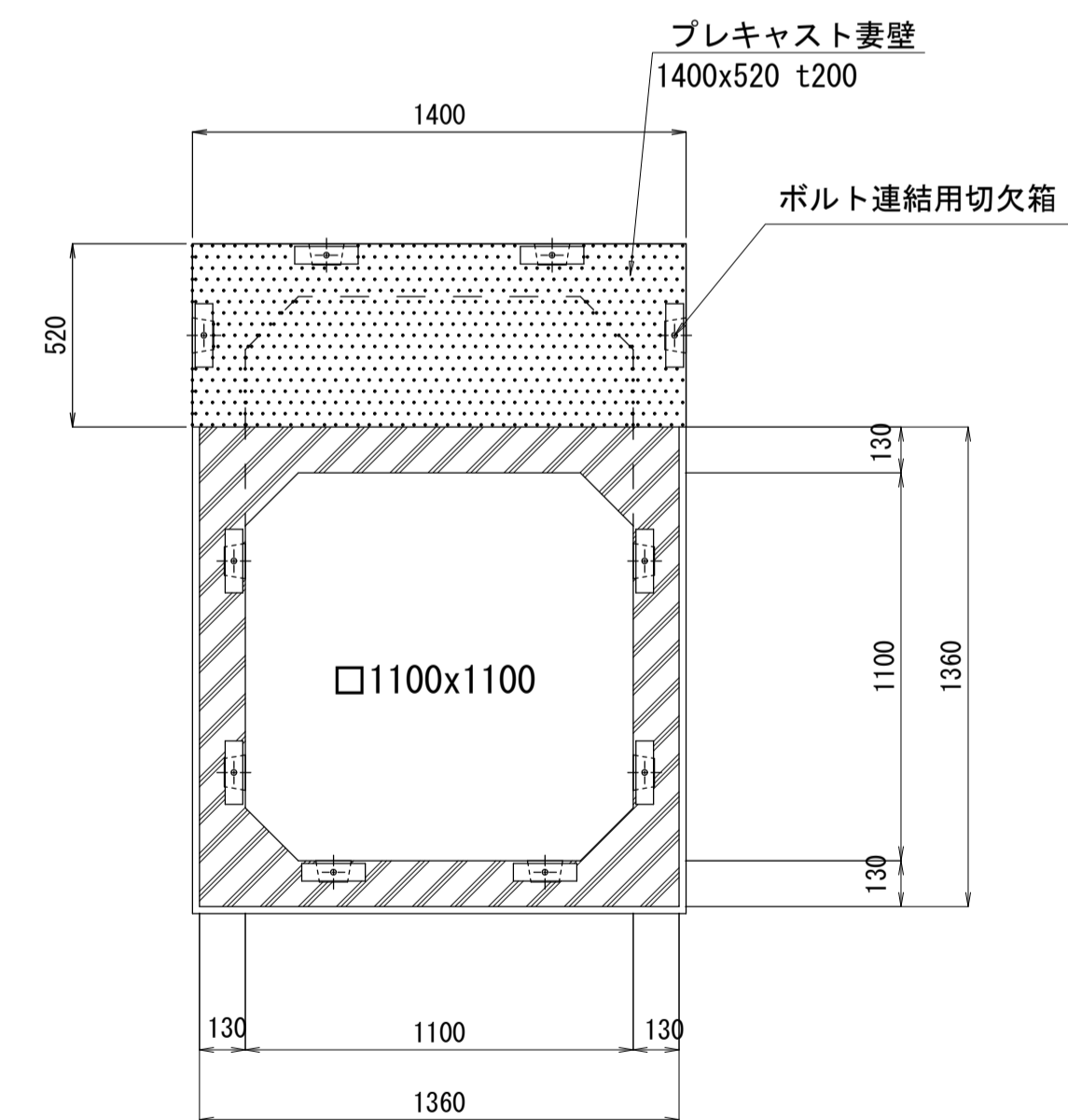
B-B 断面図



A-A 断面図



C-C 断面図

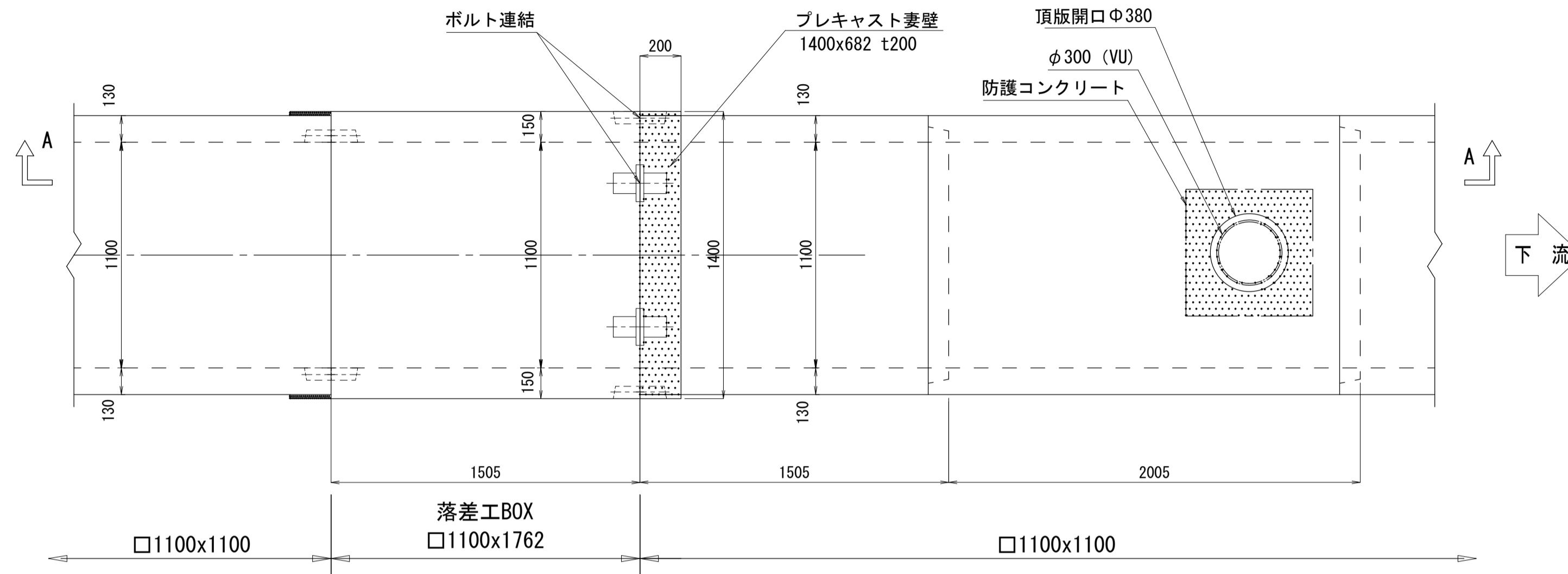


平成29年度		雨水排水ボックス布設		工事	
落差工詳細図 (1)		縮尺		S=1:20	
天竜川右岸第二排水区					
箕輪町 沢・大出 地内					
町長		課長			
照査	設計	製図			
図面番号		業中之		4	
箕輪町					

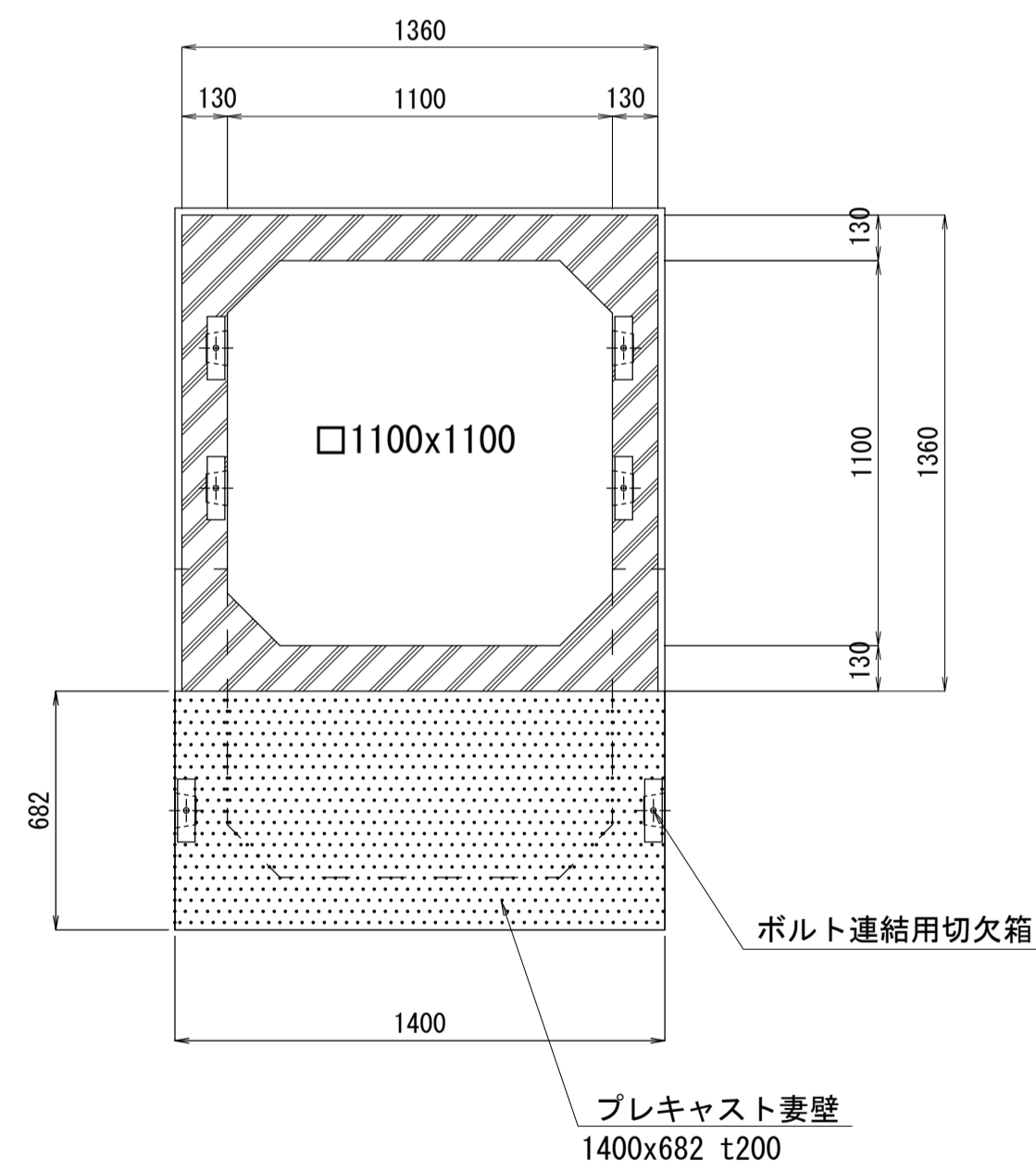
落差工詳細図 (2) 縮尺 1:20

□1100x1100 - 落差工BOX - □1100x1100
□1100x1762

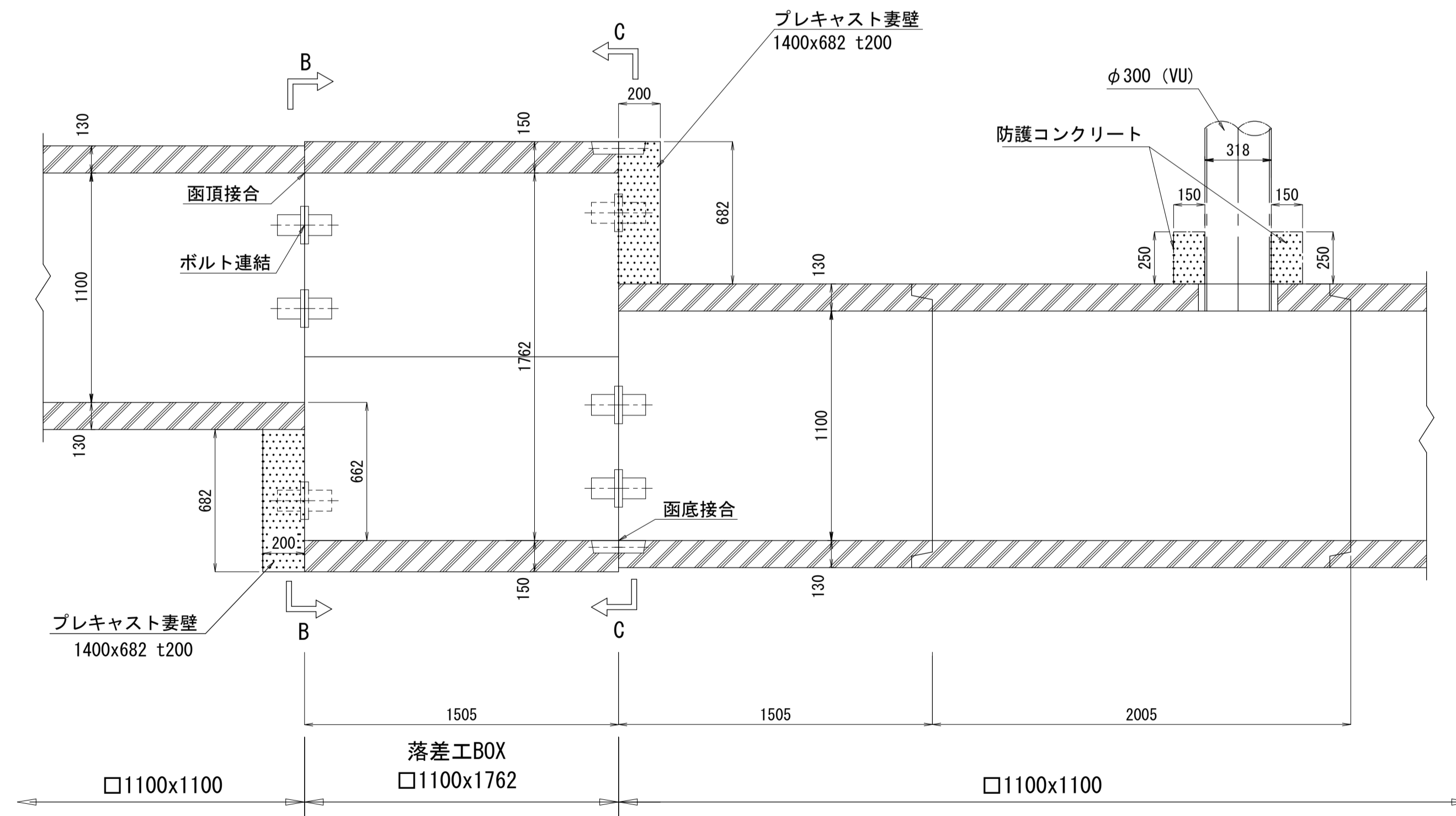
平面図



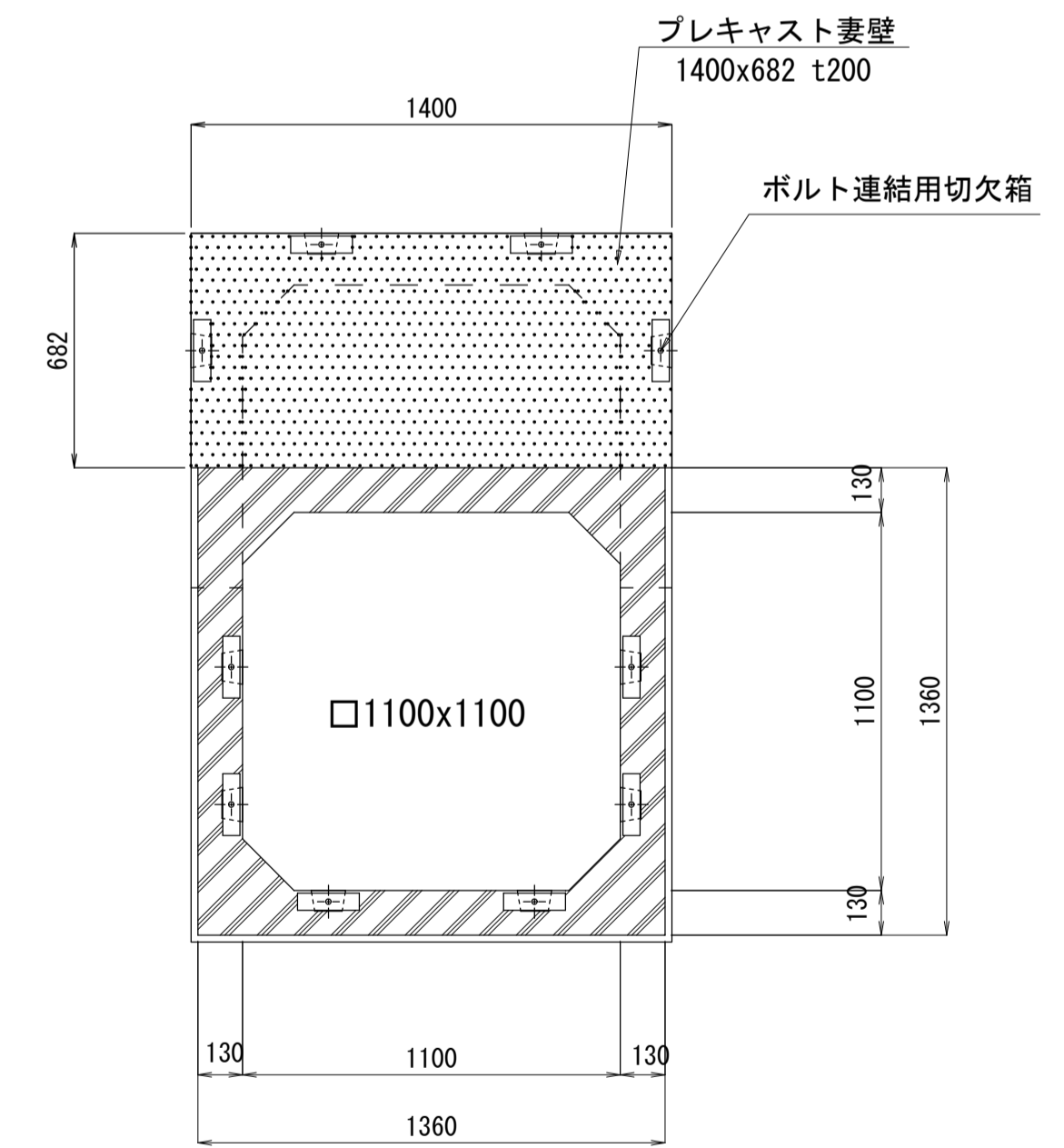
B-B 断面図



A-A 断面図



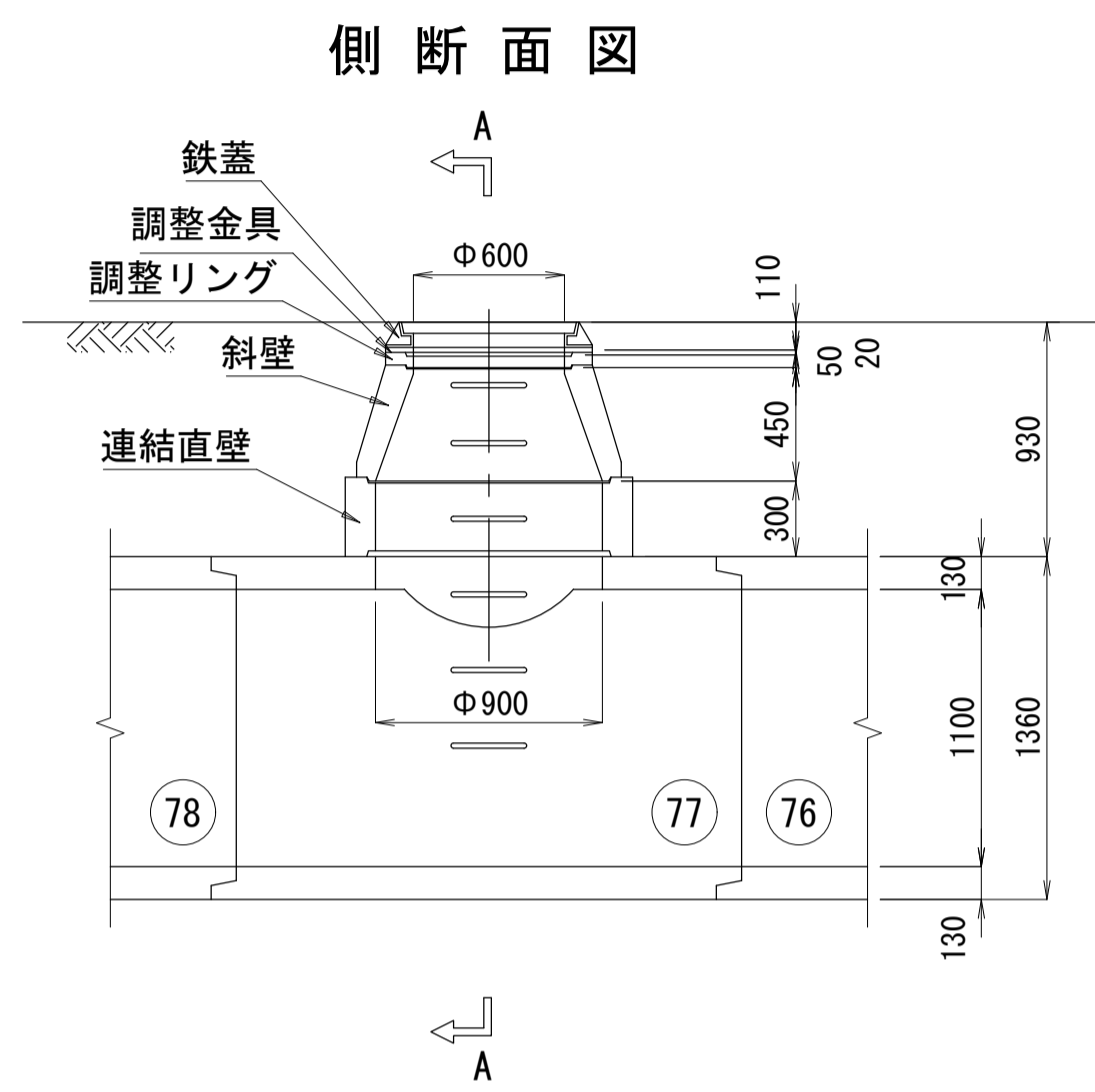
C-C 断面図



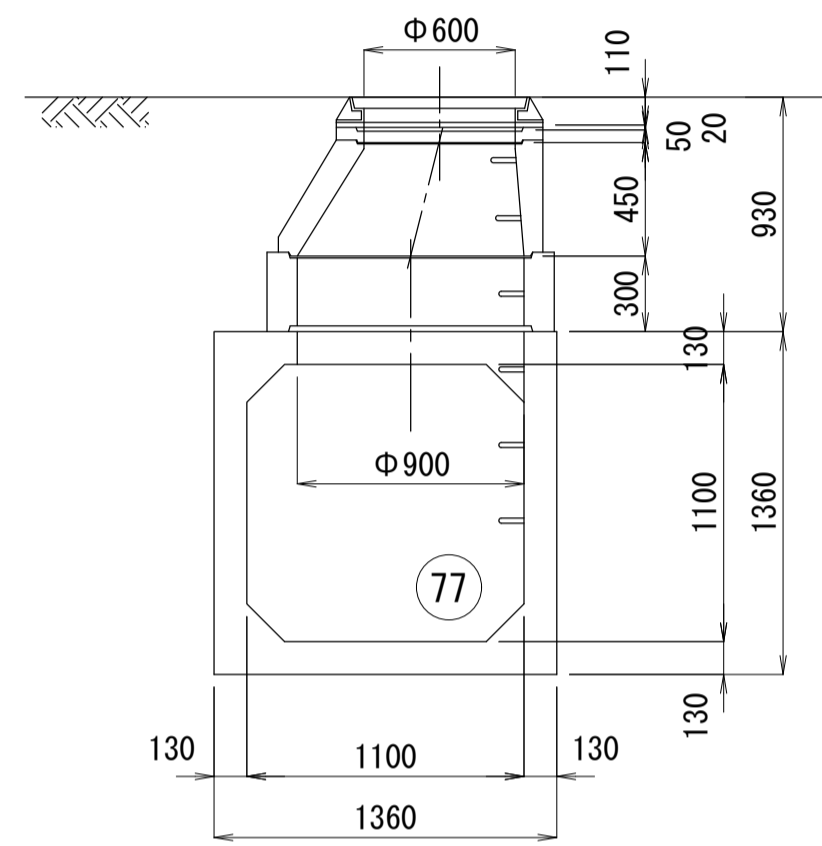
平成29年度 雨水排水ボックス布設 工事			
落差工詳細図 (2)		縮尺 S=1:20	
天竜川右岸第二排水区			
箕輪町 沢・大出 地内			
町長		課長	
照査	設計	製図	
図面番号		業中之 5	
箕輪町			

立上げ人孔詳細図 縮尺 1:30

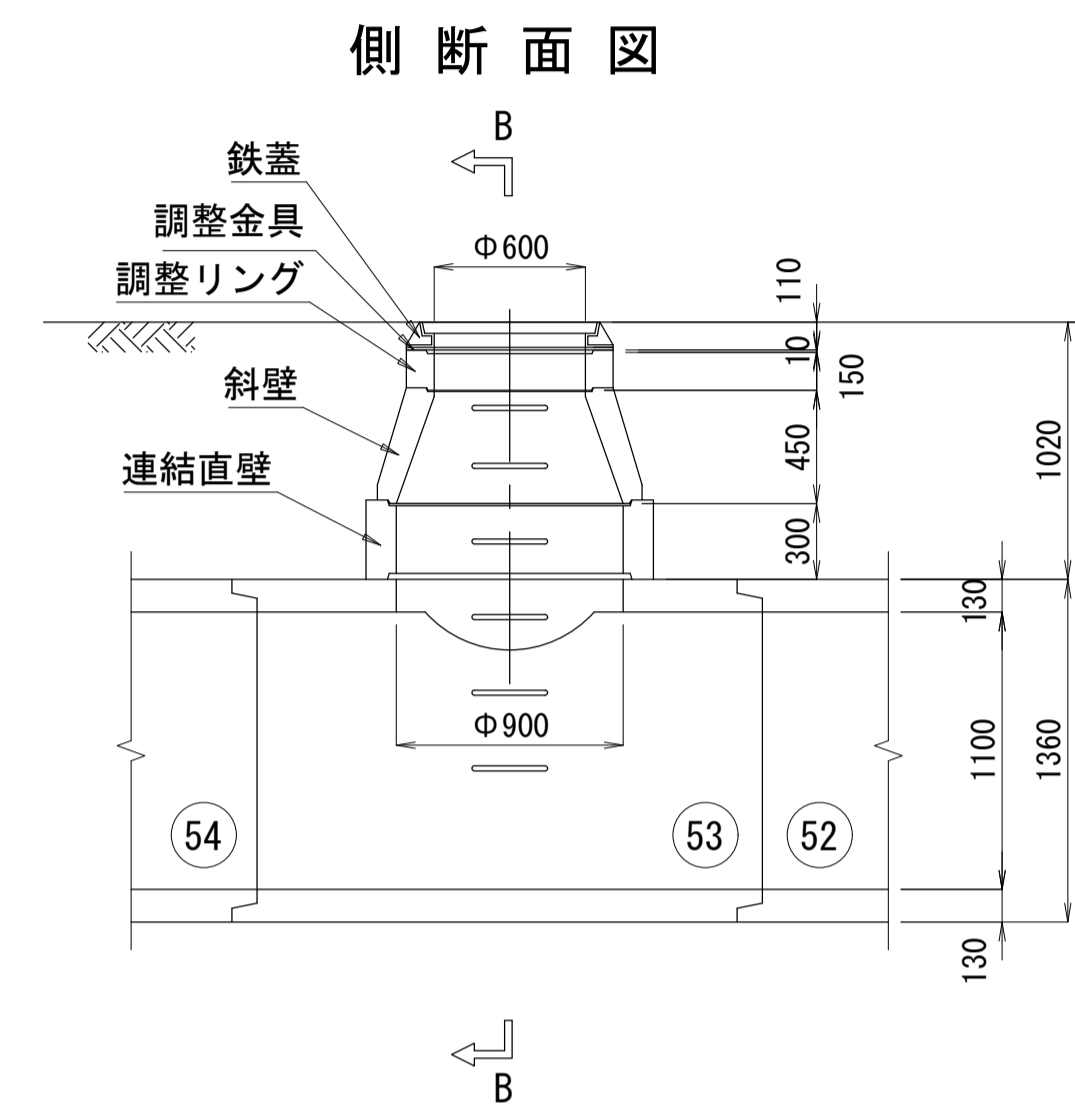
No. 3-1-1



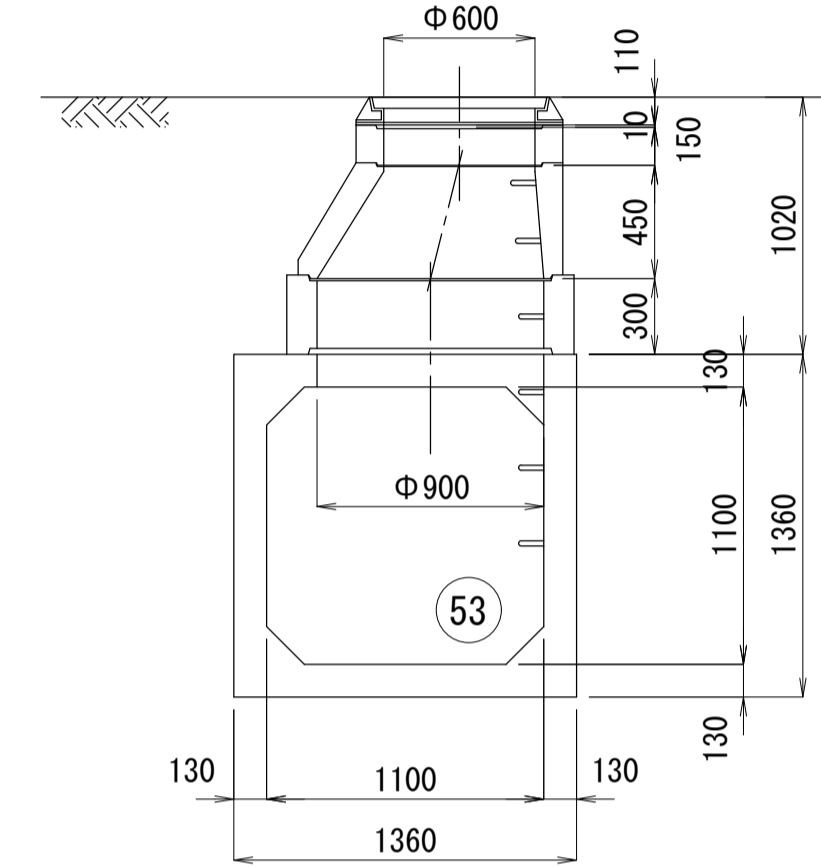
A - A



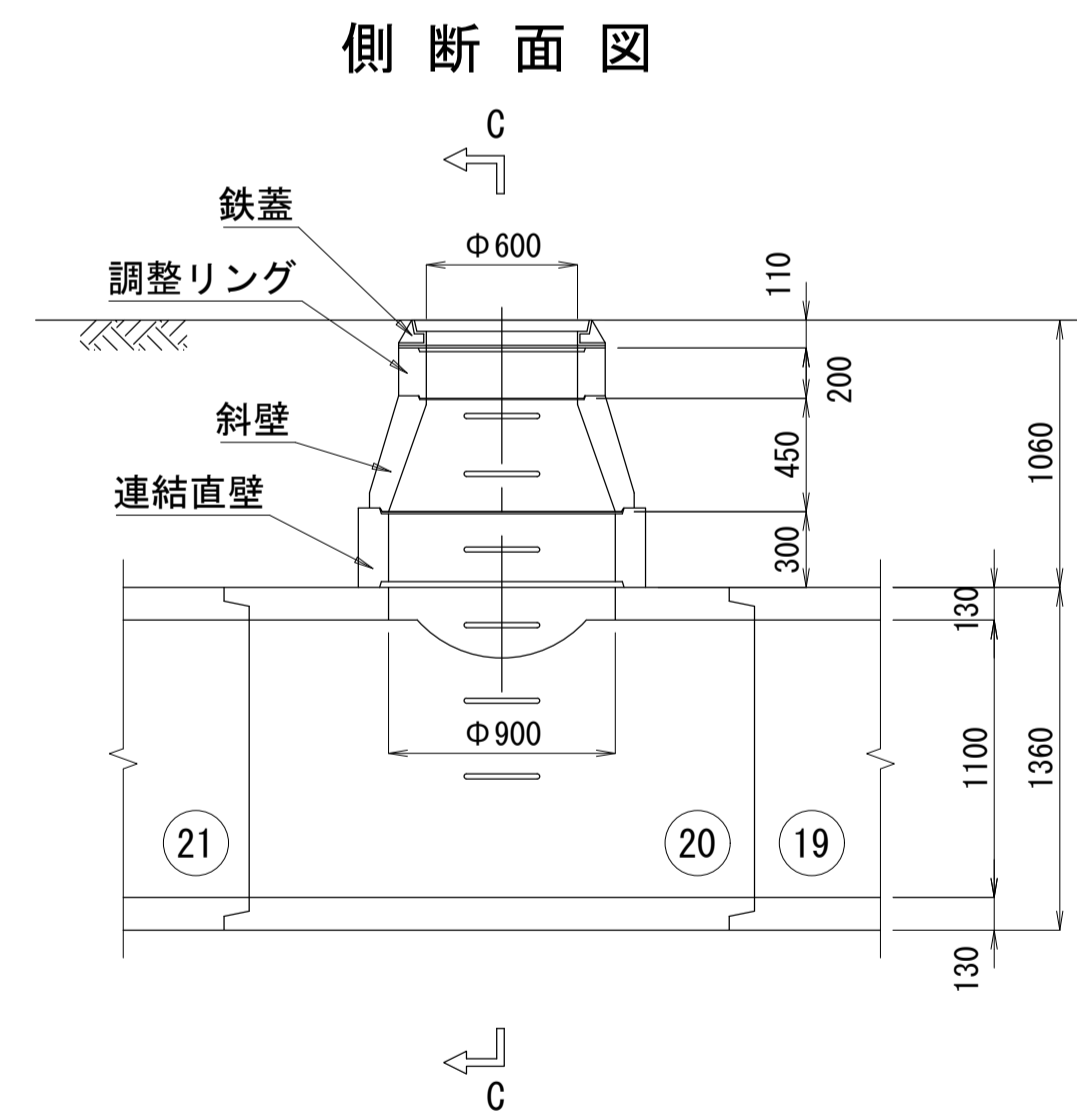
No. 3-1-2



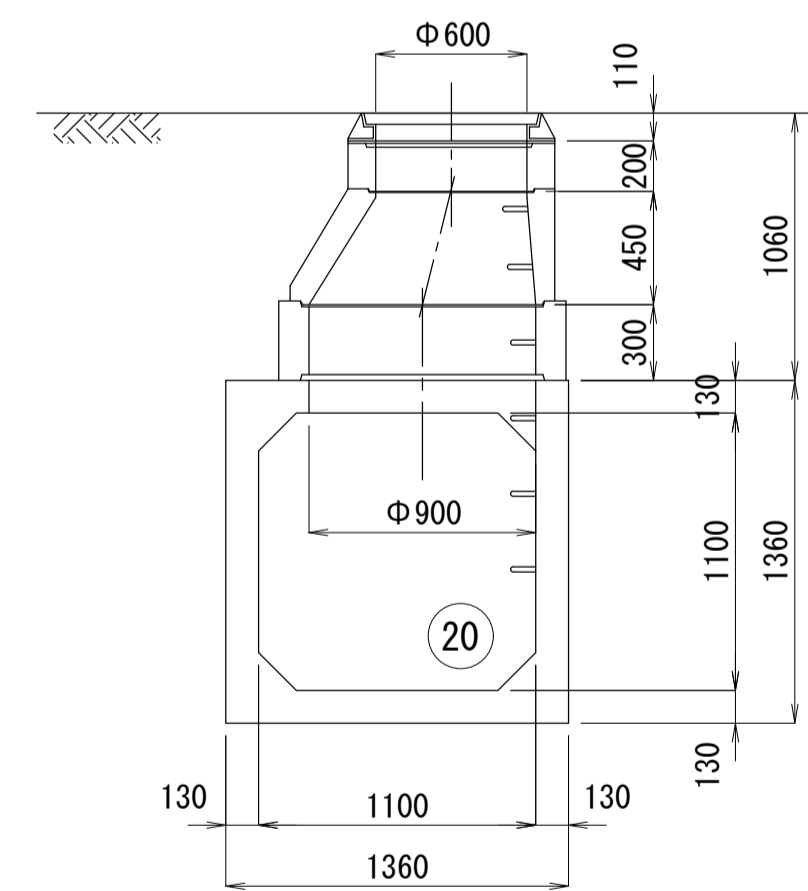
B - B



No. 3-2-1

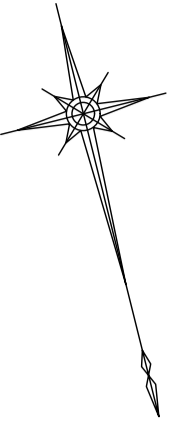


C - C



平成29年度 雨水排水ボックス布設 工事			
立上げ人孔詳細図		縮尺 図 示	
天竜川右岸第二排水区			
箕輪町 沢・大出 地内			
町長		課長	
照査	設計	製図	
図面番号		葉中之 6	
箕輪町			

平面図 S=1:500



平成29年度 施工区間 L=143.0m

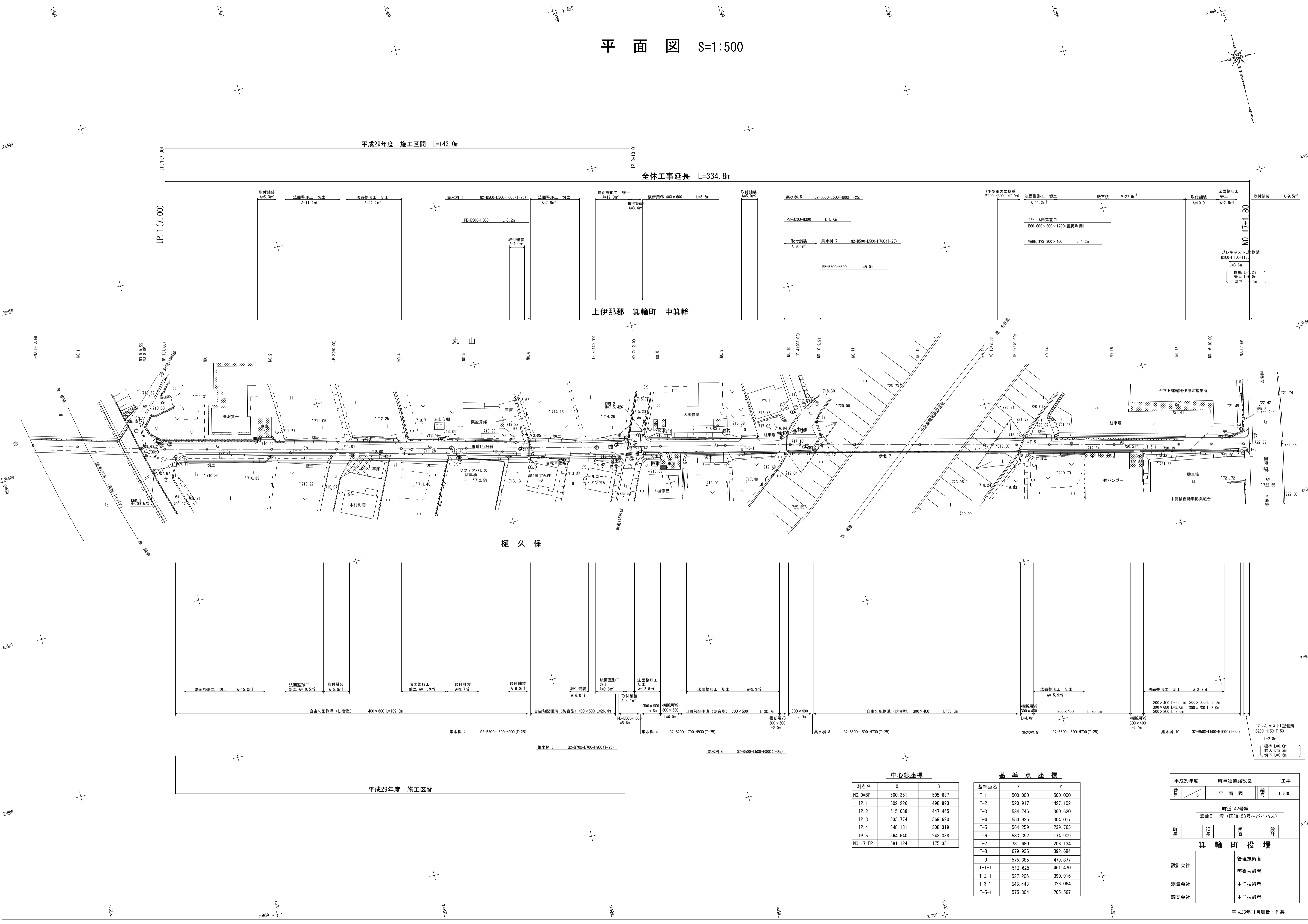
全体工事延長 L=334.8m

上伊那郡 箕輪町 中箕輪

丸山

樋久保

平成29年度 施工区間



中心線座標

測点名	X	Y
NO.0=BP	500.351	505.637
IP.1	502.226	498.893
IP.2	515.038	447.465
IP.3	533.774	369.690
IP.4	548.131	308.319
IP.5	564.540	243.388
NO.17=EP	581.124	175.381

基準点座標

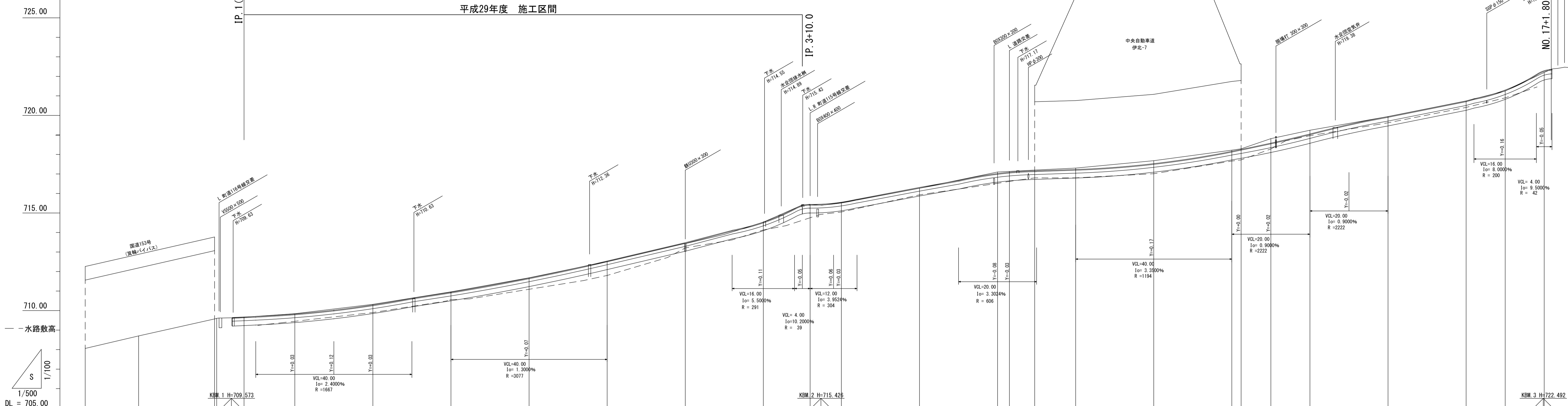
基準点名	X	Y
T-1	500.000	500.000
T-2	520.917	427.102
T-3	534.746	360.620
T-4	550.935	304.017
T-5	564.259	239.765
T-6	583.392	174.909
T-7	731.680	208.134
T-8	679.936	392.684
T-9	575.385	479.877
T-1-1	512.625	461.470
T-2-1	527.206	390.916
T-3-1	545.443	326.064
T-5-1	575.304	205.567

平成29年度 町単独道路改良 工事			
番号	1/8	平面図	縮尺 1:500
町道142号線 箕輪町 沢 (国道153号~バイパス)			
町長	課長	照査	設計
箕輪町役場			
設計会社		管理技術者	
測量会社		照査技術者	
調査会社		主任技術者	
		主任技術者	

縦断面図 $S \begin{matrix} V=1:100 \\ H=1:500 \end{matrix}$

全体工事延長 L=334.8m

平成29年度 施工区間

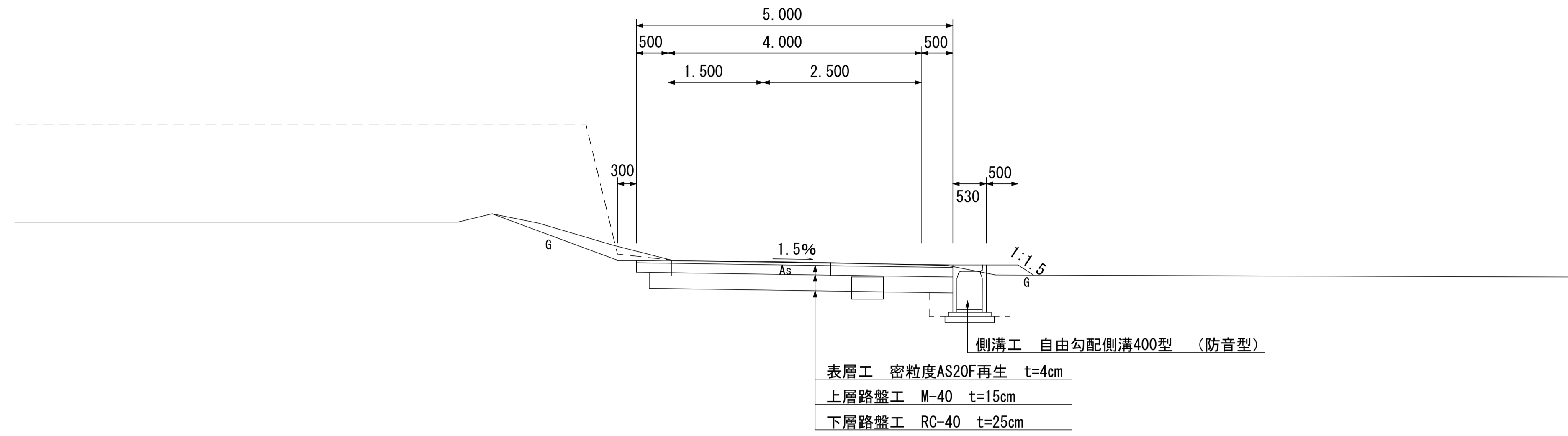


勾配	I=1.0000%		I=3.4000%		I=4.7000%		I=3.9524%		I=0.6500%		I=4.0000%		I=4.9000%		I=4.0000%			
曲率半径	709.80	709.90	709.90	710.24	710.92	711.60	712.54	714.42	715.44	715.44	715.44	717.10	717.12	717.16	717.36	718.54	719.54	
切盛	±0.00	-0.01	-0.01	-0.05	-0.04	-0.01	-0.03	±0.00	±0.00	±0.00	-0.02	-0.04	-0.04	-0.07	-0.15	-0.06	-0.09	
計画高	709.60	709.67	709.63	710.02	710.27	710.92	711.67	712.54	713.46	714.53	715.39	715.44	715.44	715.53	716.31	716.27	716.31	716.31
地盤高	706.06	706.70	706.57	706.60	706.64	710.32	710.96	711.68	712.51	712.44	712.51	712.51	712.51	712.51	716.27	716.27	716.27	716.27
埋込距離	-33.08	-20.00	-0.55	7.00	20.00	40.00	60.00	80.00	100.00	120.00	140.00	152.00	160.00	180.00	200.00	240.00	260.00	280.00
点前距離	13.68	19.45	0.55	7.00	13.00	20.00	20.00	20.00	20.00	20.00	12.00	8.00	20.00	20.00	20.00	20.00	20.00	20.00
測点	M0.1	M0.2	M0.3	M0.4	M0.5	M0.6	M0.7	M0.8	M0.9	M0.10	M0.11	M0.12	M0.13	M0.14	M0.15	M0.16	M0.17	M0.18
曲線	NO.0-BP IA=0-00-00		IP.1 IA=1-32-54		IP.2 IA=0-26-40		IP.3 IA=0-22-39		IP.4 IA=1-00-56		IP.5 IA=0-29-41							
寸法配分付図	L +1.5%		R -1.5%														0.0%	
流線付分図	M=1.00																	

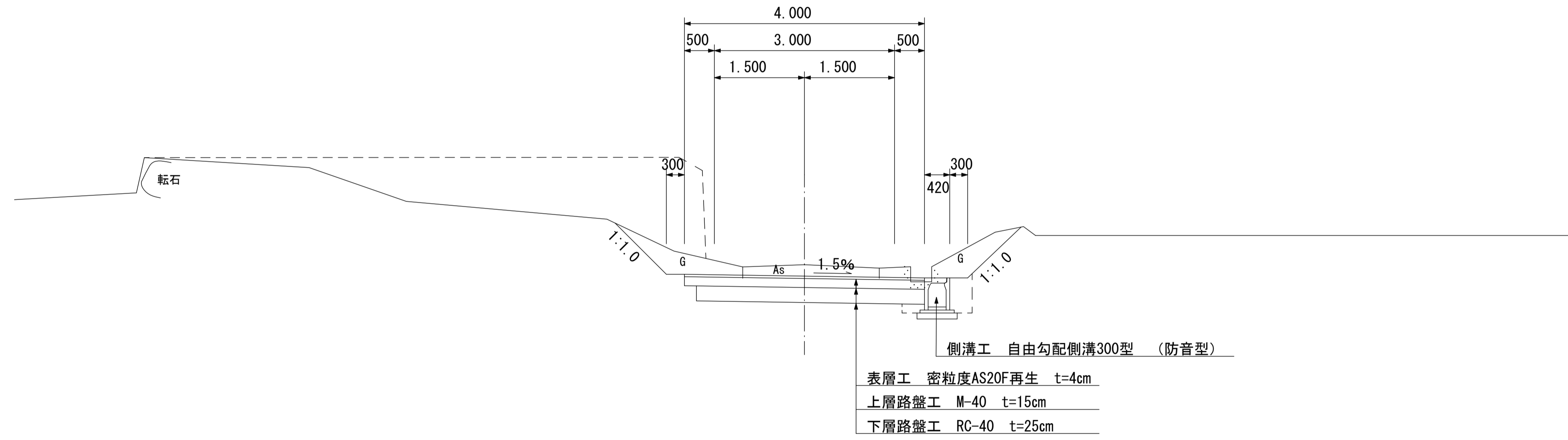
平成29年度	町単独道路改良	工事
番号 2/8	縦断面図	縮尺 図示
町道142号線		
箕輪町 沢 (国道153号~バイパス)		
町長	課長	設計
箕輪町役場		
設計会社	管理技術者	
測量会社	照査技術者	
調査会社	主任技術者	

標準断面図 S=1:50

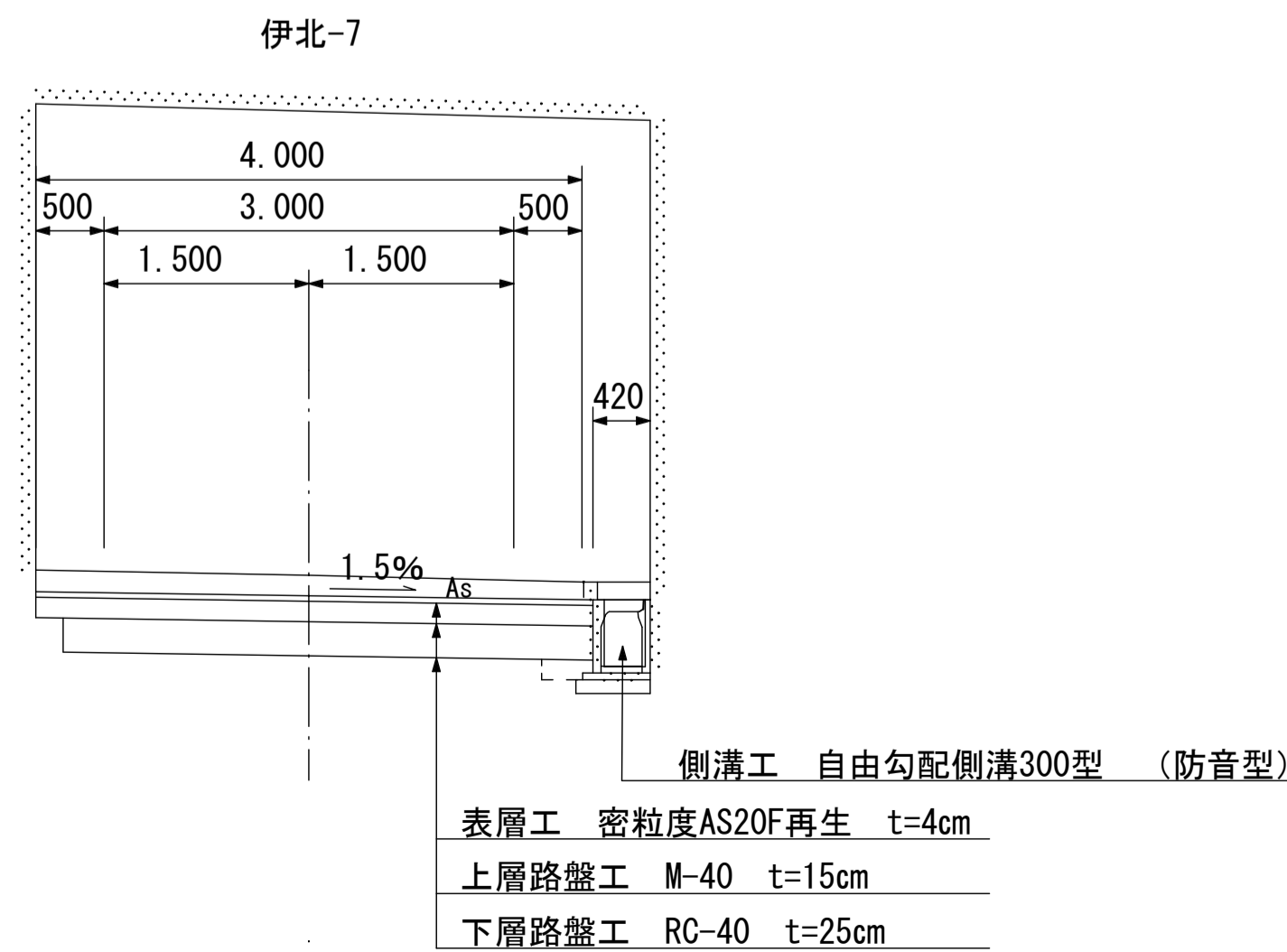
TYPE-1



TYPE-2



TYPE-3



設計条件			
構造規格	3種5線	交通量	観測年台/h
幅員規格	0.50+3.00~4.00 +0.50+4.00~5.00	設計速度	300M/h
設計速度	300M/h	工種	既設
最小半径	-	縦断勾配	1.9~9.5%
勾配	横断 0.65%~12.00% 縦断 1.50%	巾員	2.6~3.0m
地質	砂混じり火山灰質粘性土	路面	アスファルト
舗装厚決定規程			
10年間平均1日1方向交通量 台/24h	交通区分	交通	
地点毎CBR値		凍結深	
設計CBR値		凍結深	
将来舗装計画			
舗装厚		舗装厚	
設計CBRより	TA目標値	設計CBRより	TA目標値
凍結深より		凍結深より	
表層工	4.00cm	表層工	
基層工	cm	基層工	
上層路盤	15.00cm	上層路盤	
下層路盤	25.00cm	下層路盤	
小計	44.00cm	小計	
置換層	cm	置換層	
凍上抑制層	cm	凍上抑制層	
合計	cm	合計	

凍結深の検討

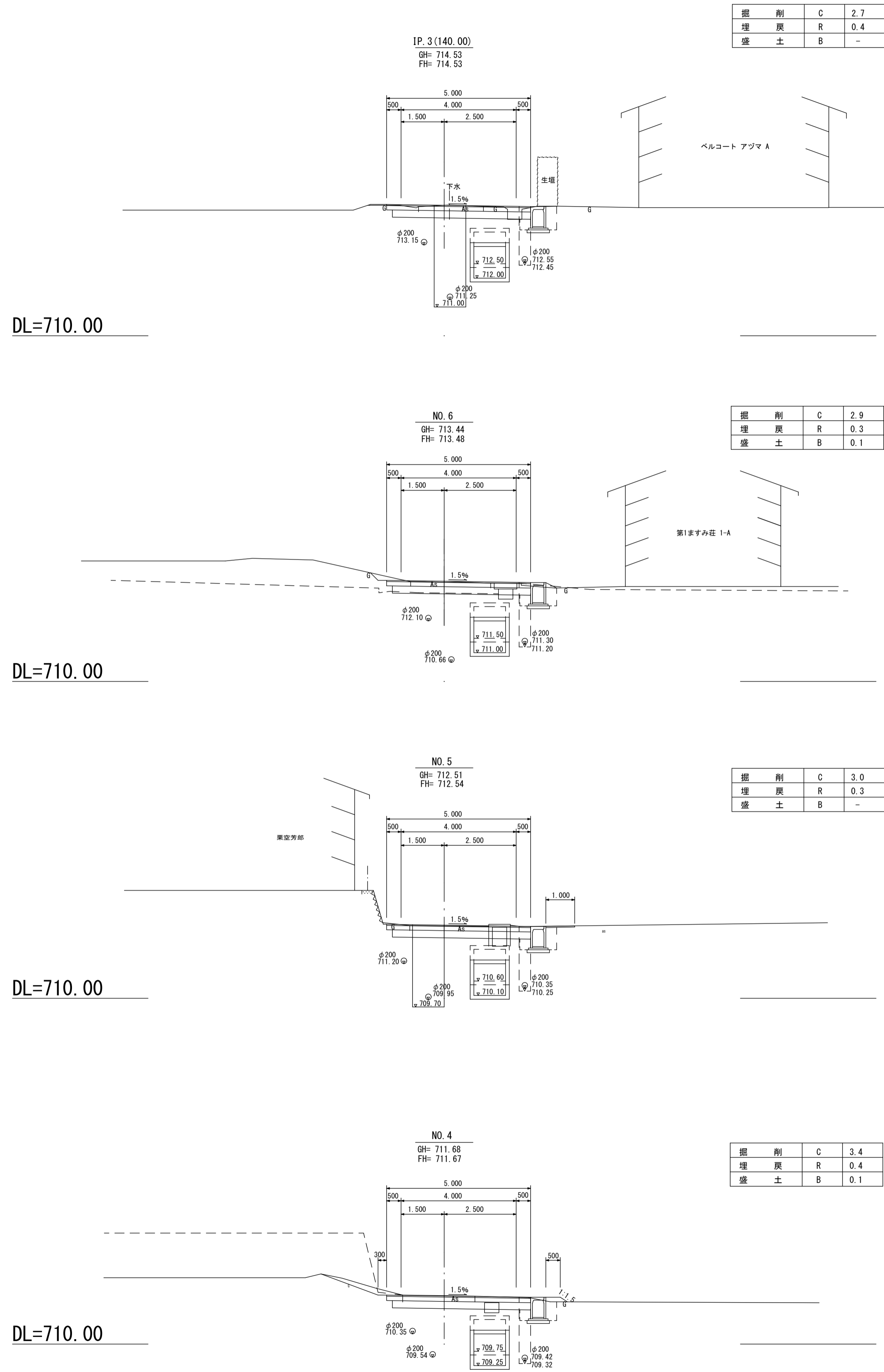
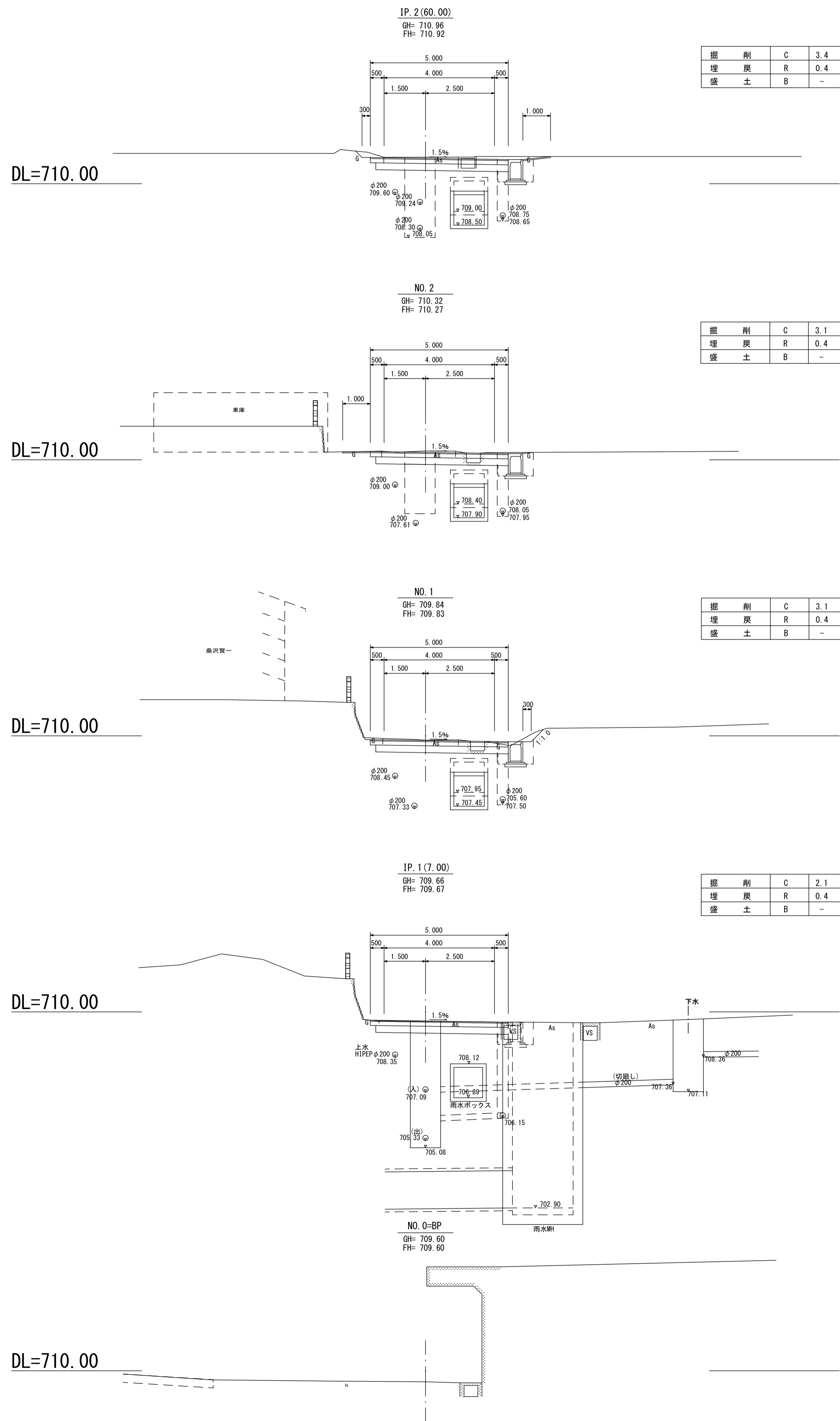
・基準標高 辰野町 n 最大凍結指数 * C-日凍結期間 日
 調査値の標高 m (号線の最高標高値とする)

・凍結指数 = $\frac{m}{100} \times n$ = * C-日

・「凍結指数と凍結深との関係」から
 凍結指数 * C-日に対する凍結深さは cmとなる
 置換層の深さは $\times 0.7 = \text{cm}$ cm
 となるため凍上抑制層を設置する必要はない。

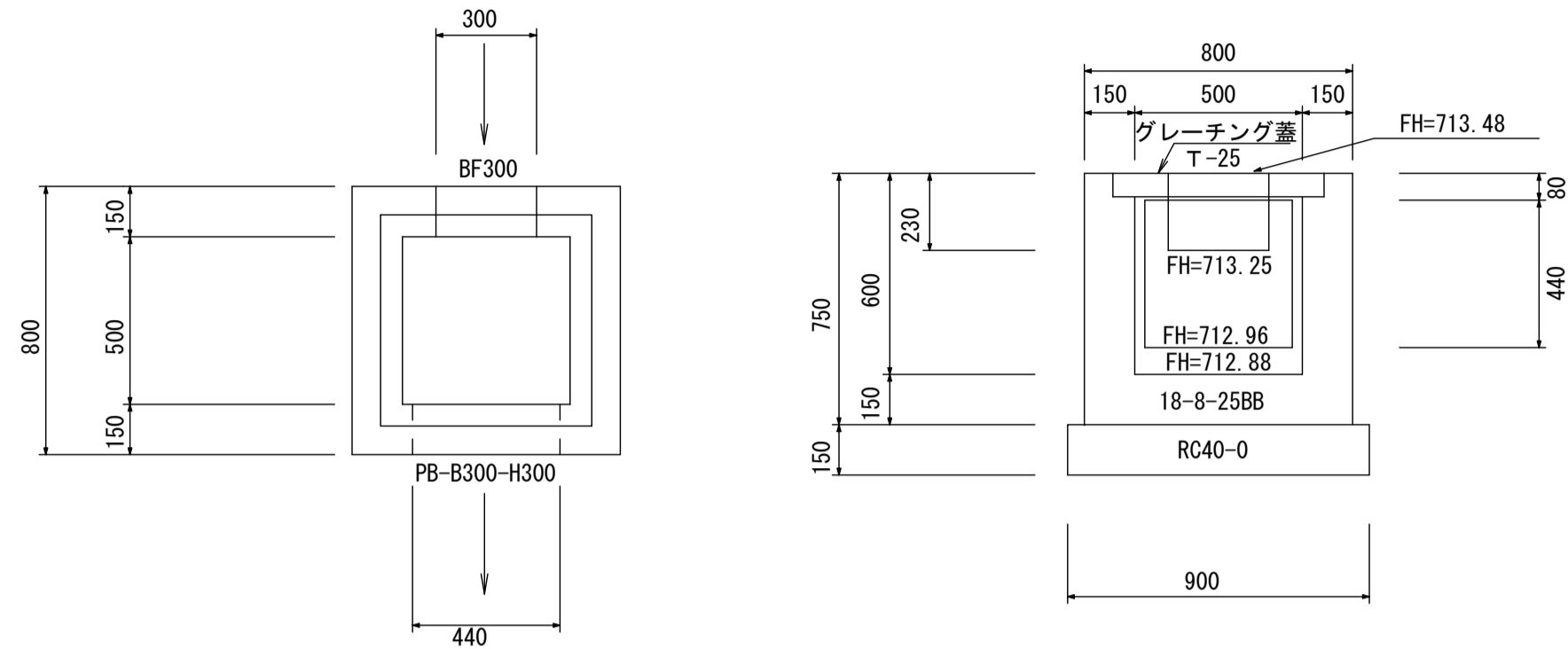
平成29年度 町単独道路改良 工事			
番号	3/8	標準断面図	縮尺 1:50
町道142号線 箕輪町 (国道153号~バイパス)			
町長	課長	照査	設計
箕輪町役場			
設計会社		管理技術者	
		照査技術者	
測量会社		主任技術者	
調査会社		主任技術者	

横断面図 3-1 S=1:100



平成29年度 町単独道路改良 工事			
番号	4/8	横断面図	縮尺 1:100
町道142号線 箕輪町 沢(国道153号バイパス)			
町長	課長	照査	設計
箕輪町役場			
設計会社		管理技術者	
測量会社		照査技術者	
調査会社		主任技術者	
		主任技術者	

集水樹 1
G2-B500-L500-H600
グレーチングT-25
1/20



集水樹 1 材料表G2-B500-L500-H600 1箇所当り

名称	規格	単位	数量	摘要
コンクリート	18-8-25BB	m ³	0.29	
型枠		m ²	3.4	
基礎材	RC40-0	m ²	0.8	t=15cm
樹蓋	グレーチング T-25	枚	1.0	

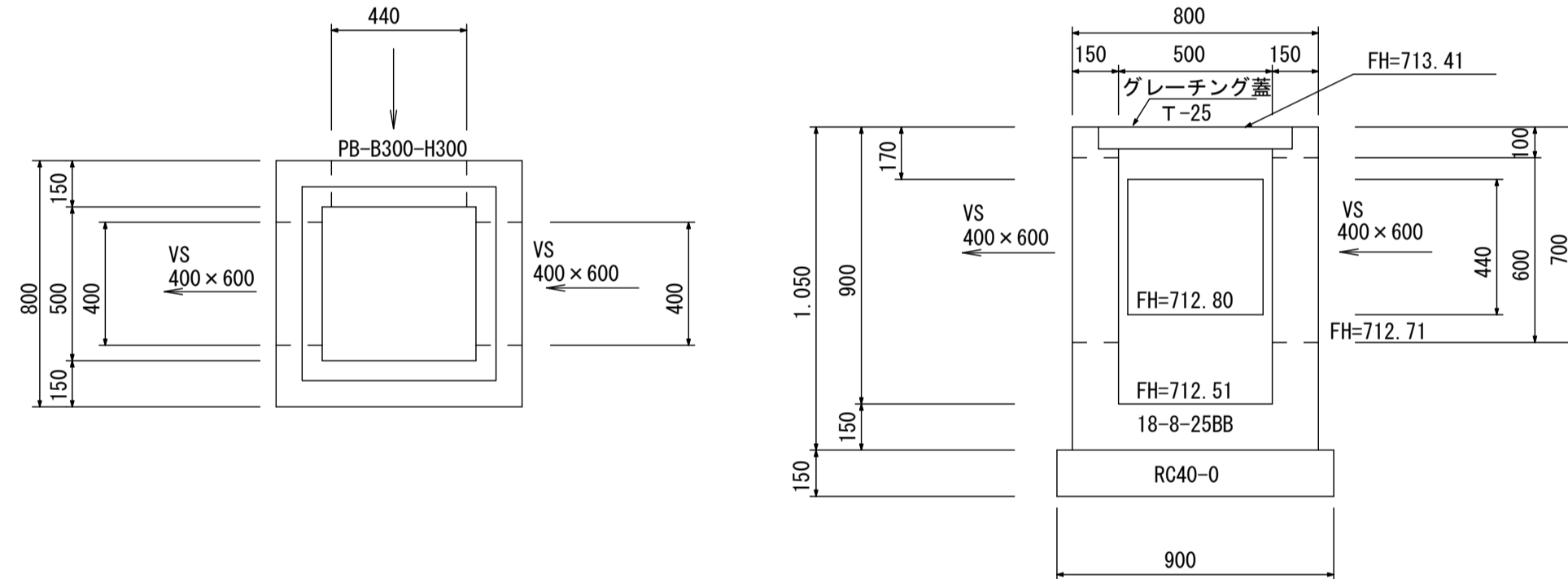
集水樹 2 材料表G2-B500-L500-H900 1箇所当り

名称	規格	単位	数量	摘要
コンクリート	18-8-25BB	m ³	0.35	
型枠		m ²	4.1	
基礎材	RC40-0	m ²	0.8	t=15cm
樹蓋	グレーチング T-25	枚	1.0	

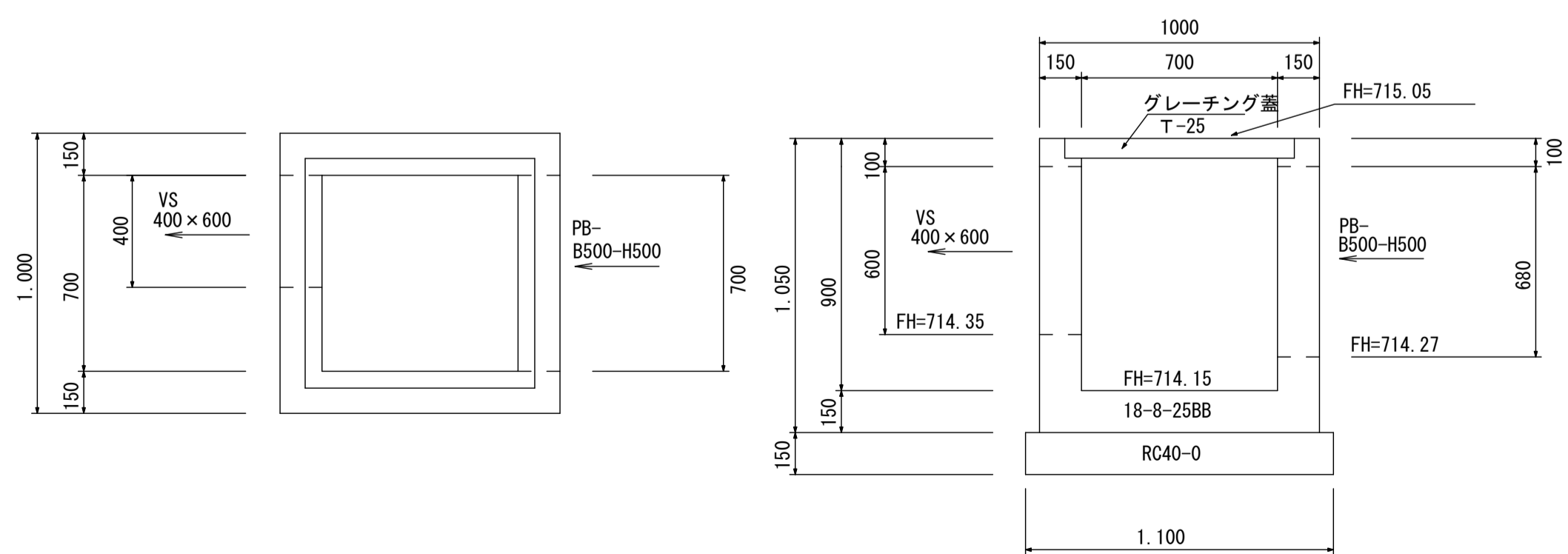
集水樹 3 材料表G2-B700-L700-H900 1箇所当り

名称	規格	単位	数量	摘要
コンクリート	18-8-25BB	m ³	0.50	
型枠		m ²	5.7	
基礎材	RC40-0	m ²	1.2	t=15cm
樹蓋	グレーチング T-25	枚	1.0	

集水樹 2
G2-B500-L500-H900
グレーチングT-25
1/20



集水樹 3
G2-B700-L700-H900
グレーチングT-25
1/20



集水樹 4 材料表G2-B700-L700-H900 1箇所当り

名称	規格	単位	数量	摘要
コンクリート	18-8-25BB	m ³	0.46	
型枠		m ²	5.1	
基礎材	RC40-0	m ²	1.2	t=15cm
樹蓋	グレーチング T-25	枚	1.0	

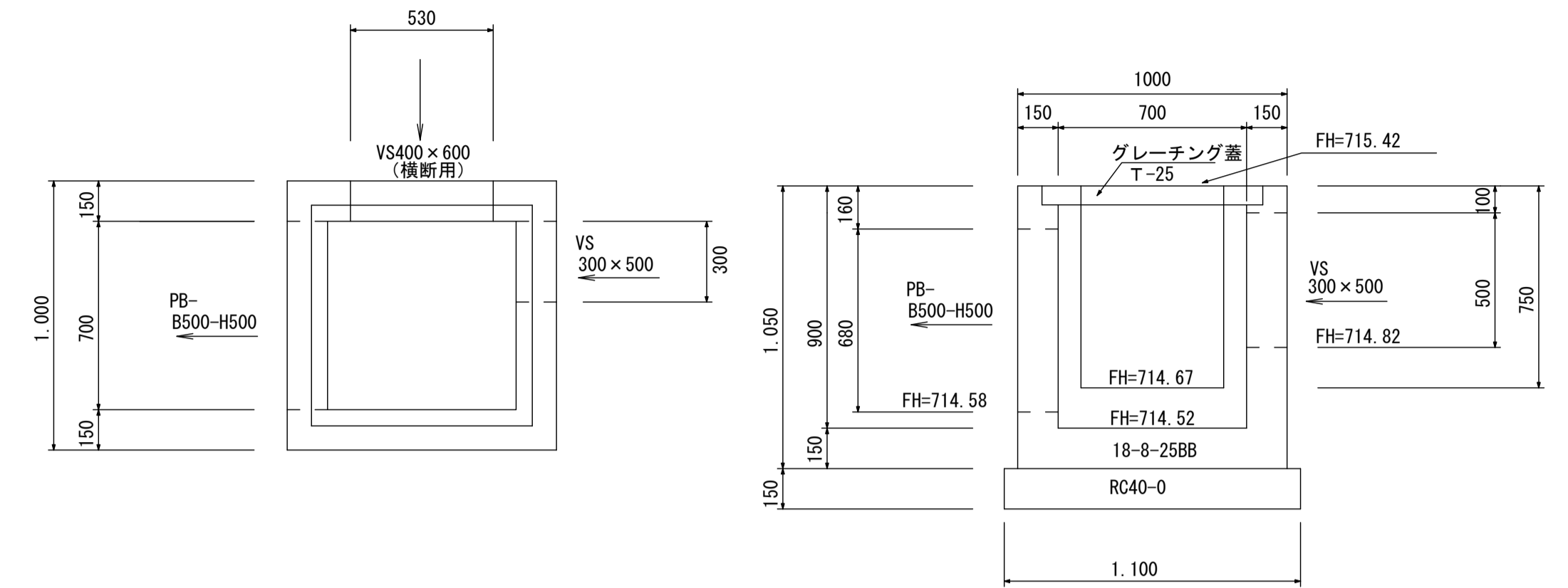
集水樹 5 材料表G2-B500-L500-H800 1箇所当り

名称	規格	単位	数量	摘要
コンクリート	18-8-25BB	m ³	0.37	
型枠		m ²	4.5	
基礎材	RC40-0	m ²	0.8	t=15cm
樹蓋	グレーチング T-25	枚	1.0	

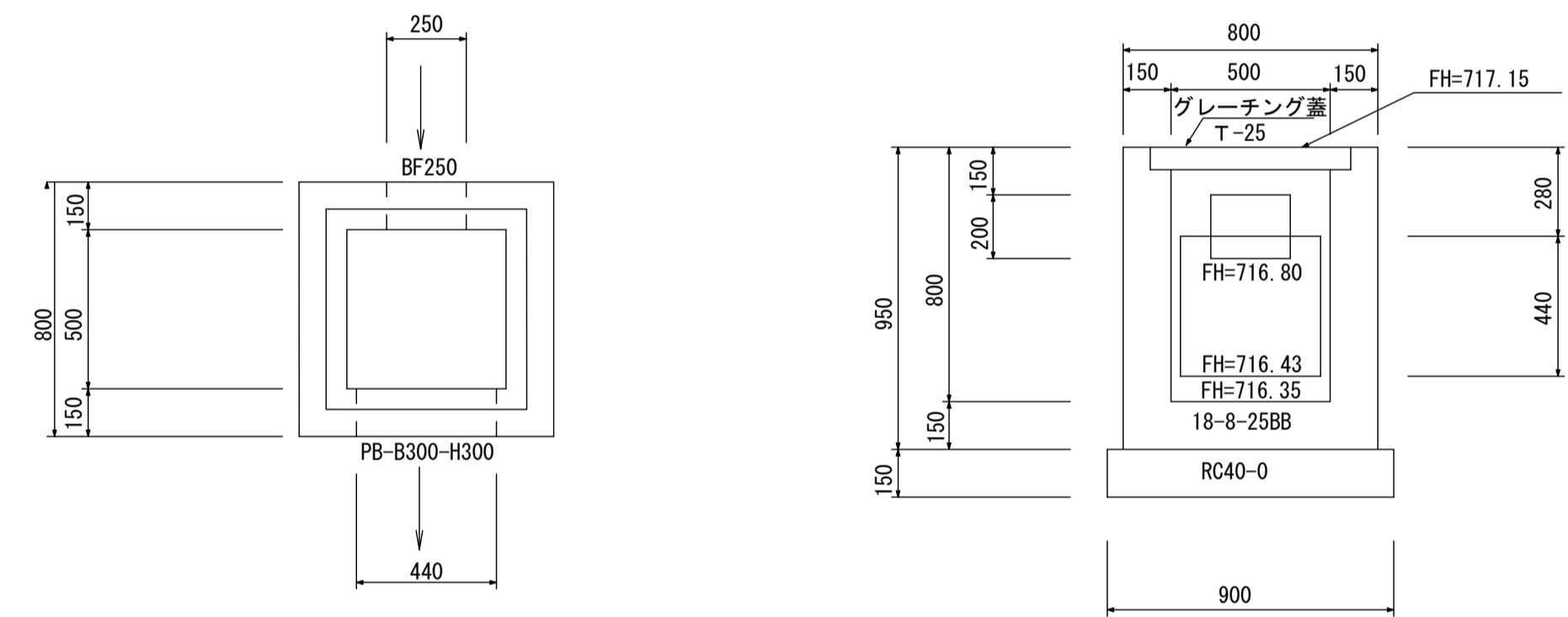
集水樹 6 材料表G2-B500-L500-H800 1箇所当り

名称	規格	単位	数量	摘要
コンクリート	18-8-25BB	m ³	0.32	
型枠		m ²	3.8	
基礎材	RC40-0	m ²	0.8	t=15cm
樹蓋	グレーチング T-25	枚	1.0	

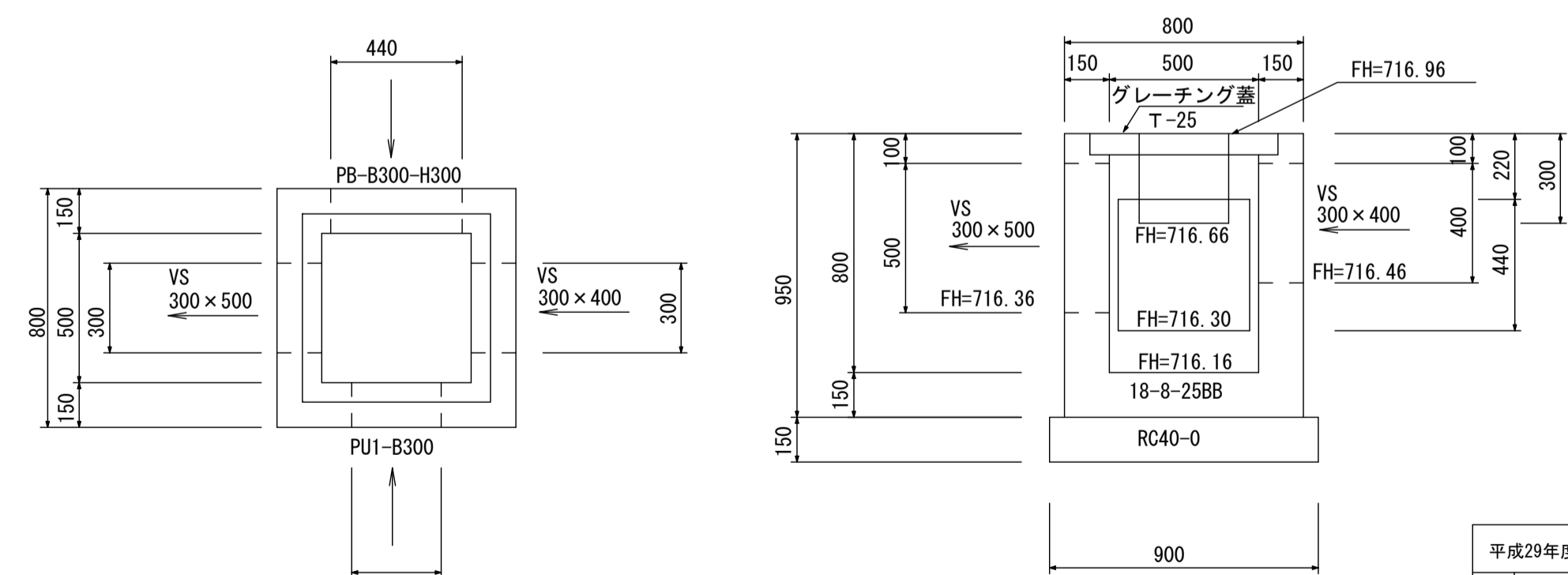
集水樹 4
G2-B700-L700-H900
グレーチングT-25
1/20



集水樹 5
G2-B500-L500-H800
グレーチングT-25
1/20

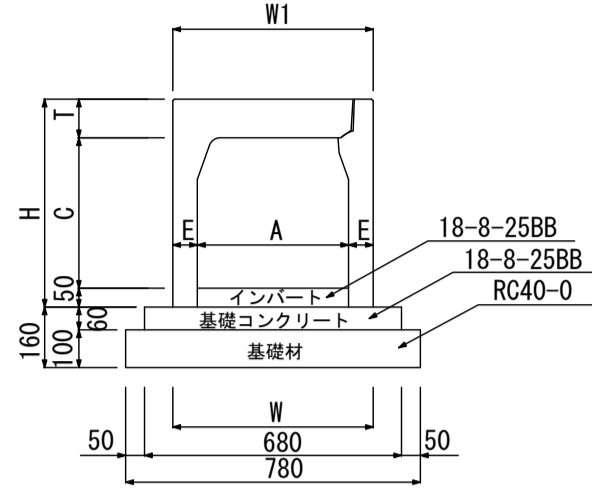


集水樹 6
G2-B500-L500-H800
グレーチングT-25
1/20



平成29年度		町単独道路改良		工事	
番号	5/8	構造図	1/3	縮尺	1/20
町道142号線					
箕輪町 沢 (国道153号~バイパス)					
町長	課長	照査	設計		
箕輪町役場					
設計会社			管理技術者		
測量会社			照査技術者		
調査会社			主任技術者		
			主任技術者		

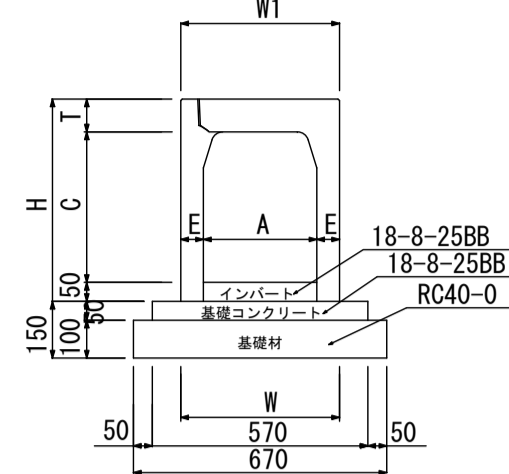
自由勾配側溝(防音型)400型
S=1:20



自由勾配側溝(防音型)400型 寸法表及び材料表 10m当

呼び名 (幅×高)	寸法 (mm)							参考重量 (kg)	基礎コン (m ³)	基礎材 (m ²)	型枠 (m ²)
	A	C	W	W1	H	T	E				
400×400	400	390	530	530	150	102	65	447	0.408	7.80	1.2
400×500	400	490	530	530	150	102	65	508	0.408	7.80	1.2
400×600	400	590	530	530	150	102	65	569	0.408	7.80	1.2

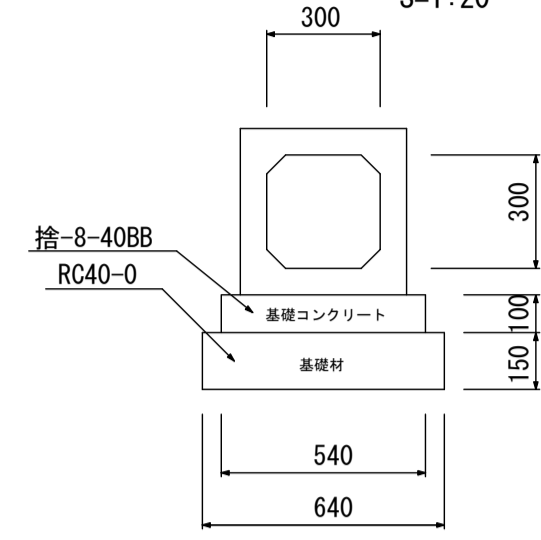
自由勾配側溝(防音型)300型
S=1:20



自由勾配側溝(防音型)300型 寸法表及び材料表 10m当

呼び名 (幅×高)	寸法 (mm)							参考重量 (kg)	基礎コン (m ³)	基礎材 (m ²)	型枠 (m ²)
	A	C	W	W1	H	T	E				
300×400	300	398	420	420	150	87	60	371	0.285	6.70	1.0
300×500	300	498	420	420	150	87	60	428	0.285	6.70	1.0
300×600	300	598	420	420	150	87	60	514	0.285	6.70	1.0
300×700	300	698	420	420	150	87	60	575	0.285	6.70	1.0
300×800	300	798	420	420	150	87	60	714	0.285	6.70	1.0

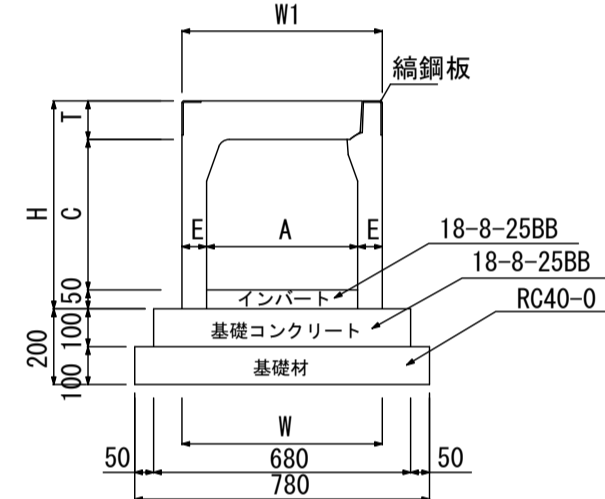
PB-B300×H300
ボックスカルバート
S=1:20



PB-B300×H300 材料表 10m当

名称	規格	単位	数量	摘要
製品	PB-B300	m	10.00	
基礎コンクリート	18-8-40BB	m ²	0.54	
型枠		m ²	2.0	
基礎材	RC40-0	m ²	6.4	

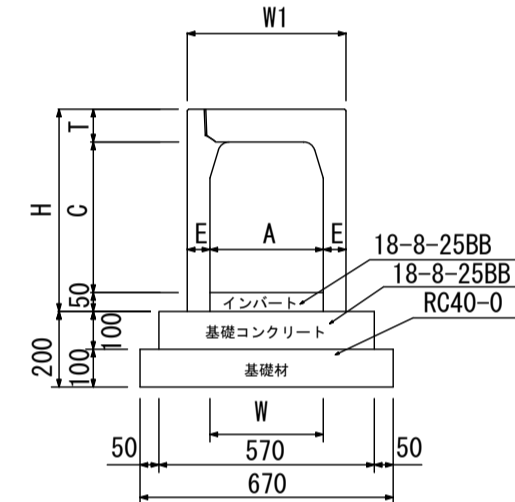
横断用自由勾配側溝(防音型)400型
S=1:20



横断用自由勾配側溝(防音型)400型 寸法表及び材料表 10m当

呼び名 (幅×高)	寸法 (mm)							参考重量 (kg)	基礎コン (m ³)	基礎材 (m ²)	型枠 (m ²)
	A	C	W	W1	H	T	E				
400×400	400	390	530	530	150	102	65	447	0.408	7.80	2.0
400×500	400	490	530	530	150	102	65	508	0.408	7.80	2.0
400×600	400	590	530	530	150	102	65	569	0.408	7.80	2.0

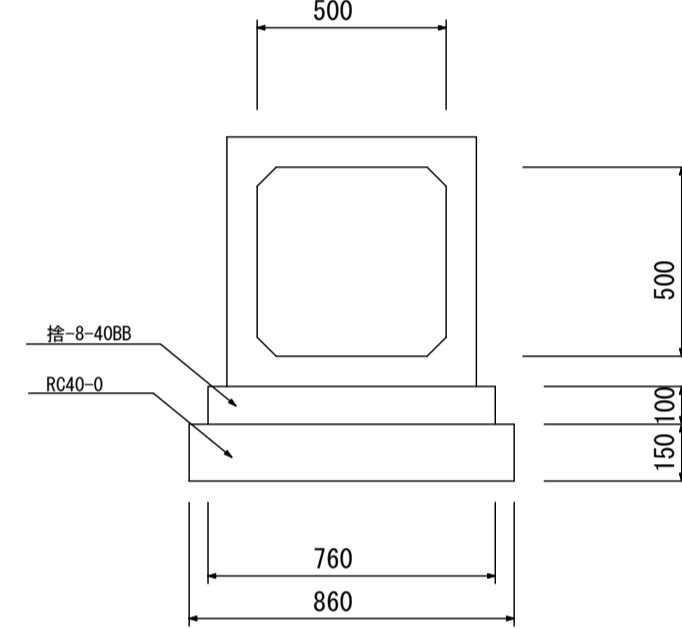
横断用自由勾配側溝(防音型)300型
S=1:20



横断用自由勾配側溝(防音型)300型 寸法表及び材料表 10m当

呼び名 (幅×高)	寸法 (mm)							参考重量 (kg)	基礎コン (m ³)	基礎材 (m ²)	型枠 (m ²)
	A	C	W	W1	H	T	E				
300×400	300	398	420	420	150	87	60	371	0.285	6.70	2.0
300×500	300	498	420	420	150	87	60	428	0.285	6.70	2.0
300×600	300	598	420	420	150	87	60	514	0.285	6.70	2.0
300×700	300	698	420	420	150	87	60	575	0.285	6.70	2.0
300×800	300	798	420	420	150	87	60	714	0.285	6.70	2.0

PB-B500×H500
ボックスカルバート
S=1:20



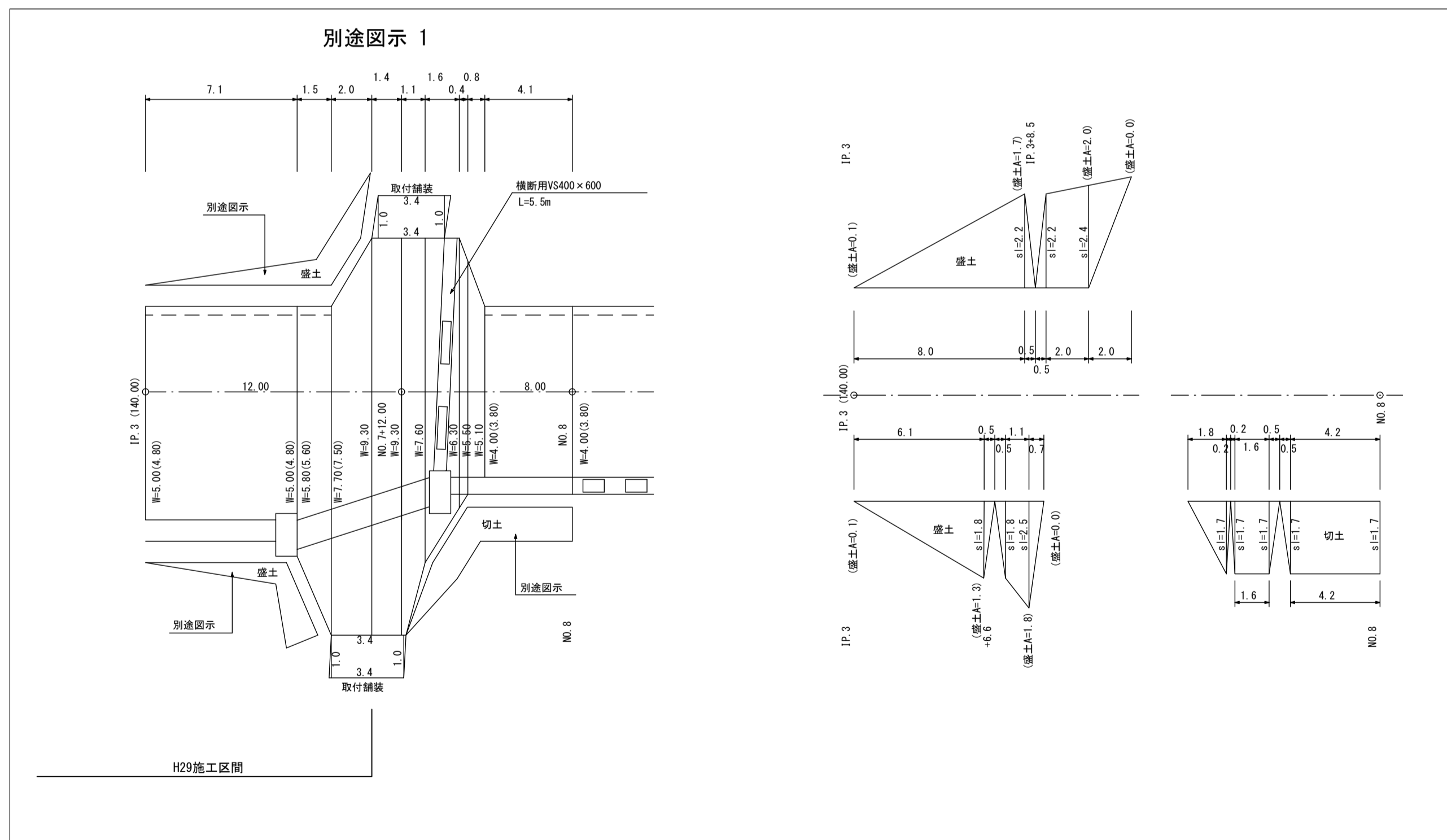
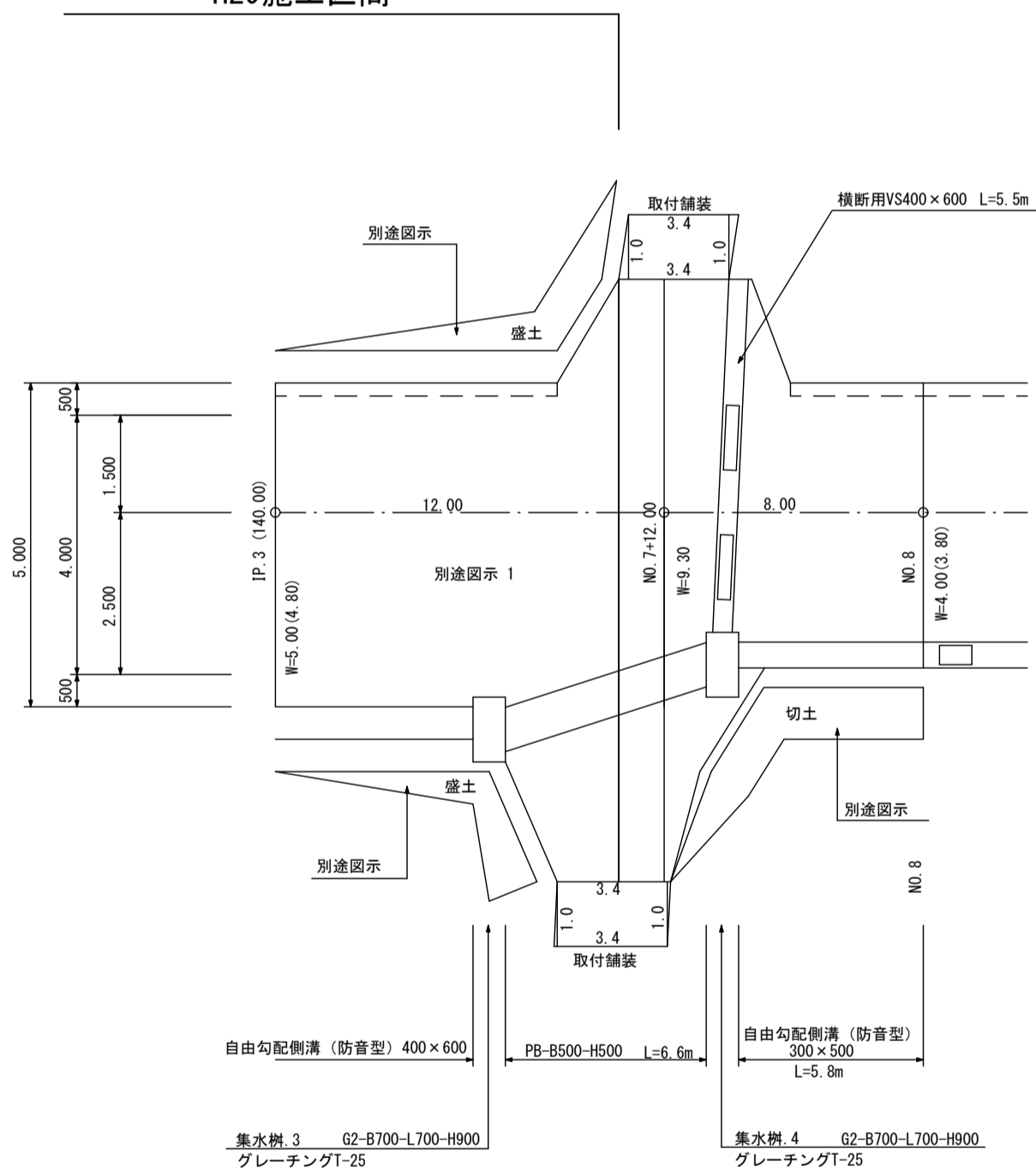
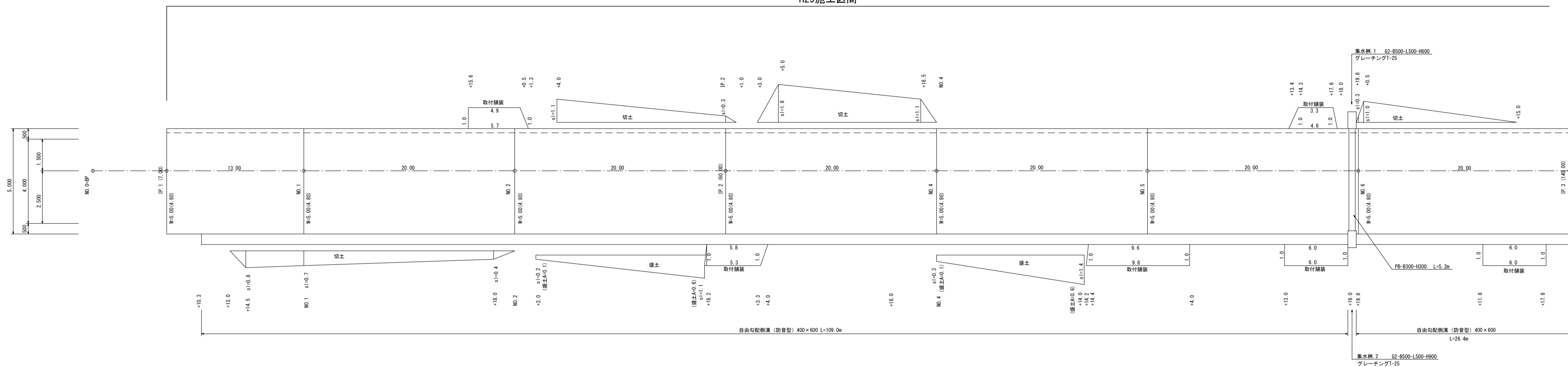
PB-B500×H500 材料表 10m当

名称	規格	単位	数量	摘要
製品	PB-B500	m	10.00	
基礎コンクリート	18-8-40BB	m ²	0.76	
型枠		m ²	2.0	
基礎材	RC40-0	m ²	8.6	

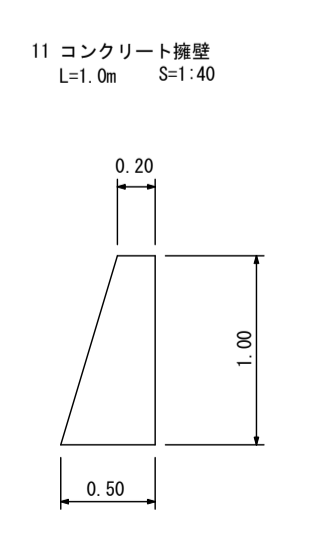
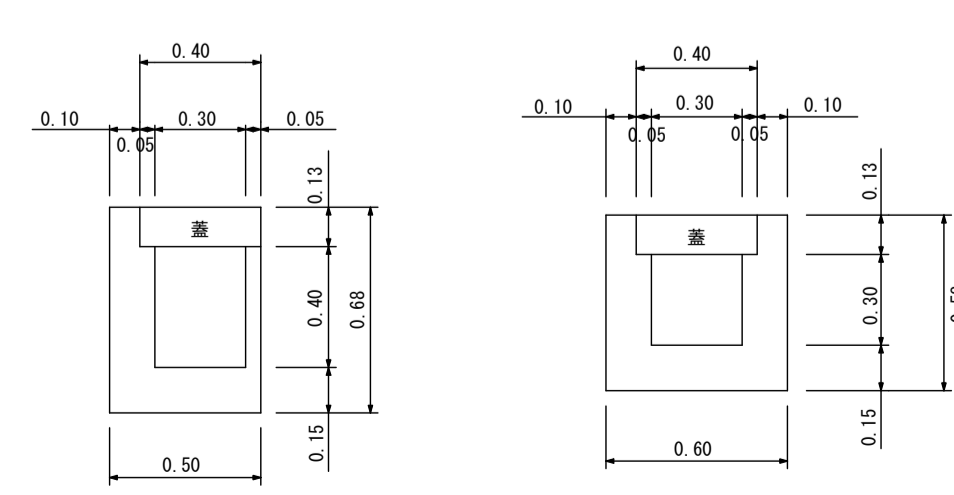
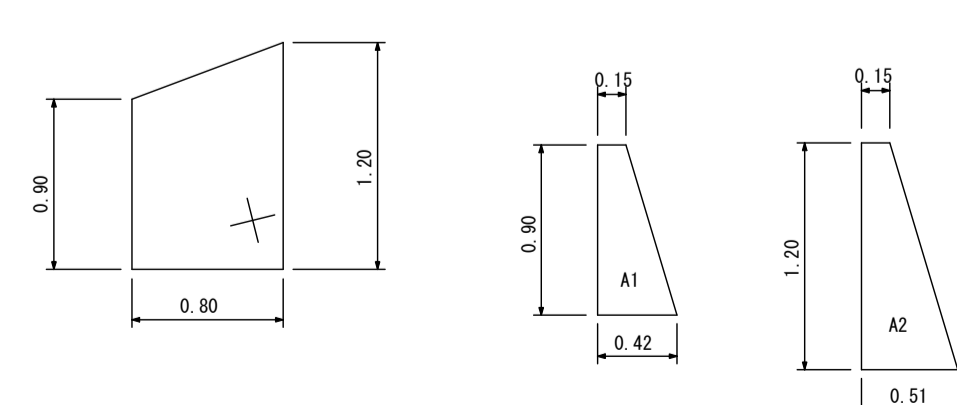
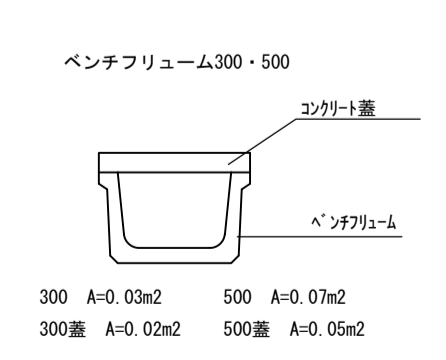
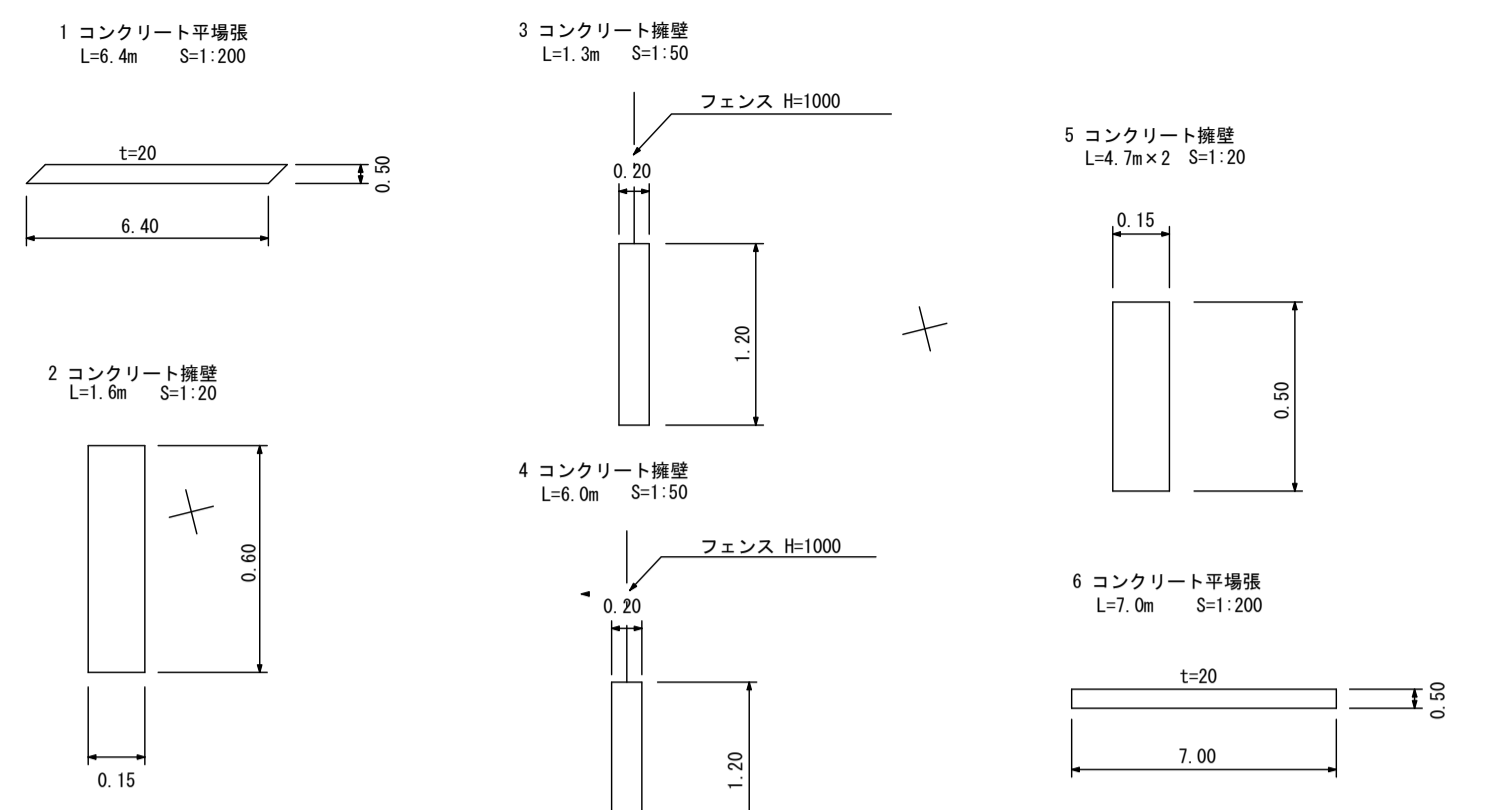
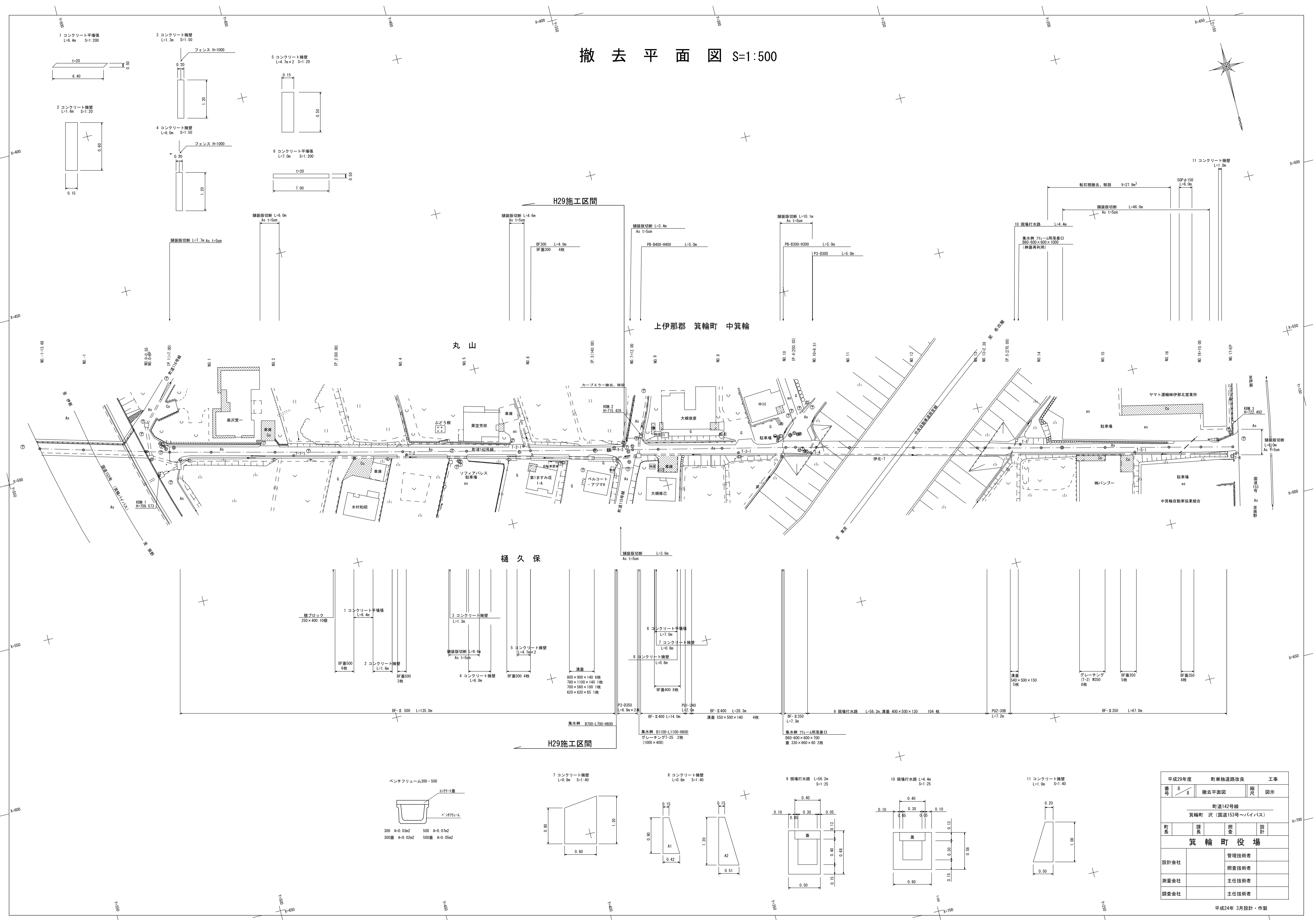
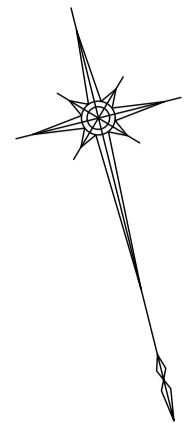
平成29年度		町単独道路改良		工事	
番号	6/8	構造図	3/3	縮尺	1:20
町道142号線 箕輪町 沢(国道153号~バイパス)					
町長	課長	課長	設計		
箕輪町役場					
設計会社			管理技術者		
測量会社			照査技術者		
調査会社			主任技術者		
主任技術者					

展開図 S=Free

H29施工区間



撤去平面図 S=1:500



平成29年度		町単独道路改良		工事	
番号	8	撤去平面図	縮尺	図示	
町道142号線					
箕輪町 沢 (国道153号~バイパス)					
町長	課長	監査	設計		
箕輪町役場				管理技術者	
				照査技術者	
設計会社				主任技術者	
測量会社				主任技術者	
調査会社				主任技術者	