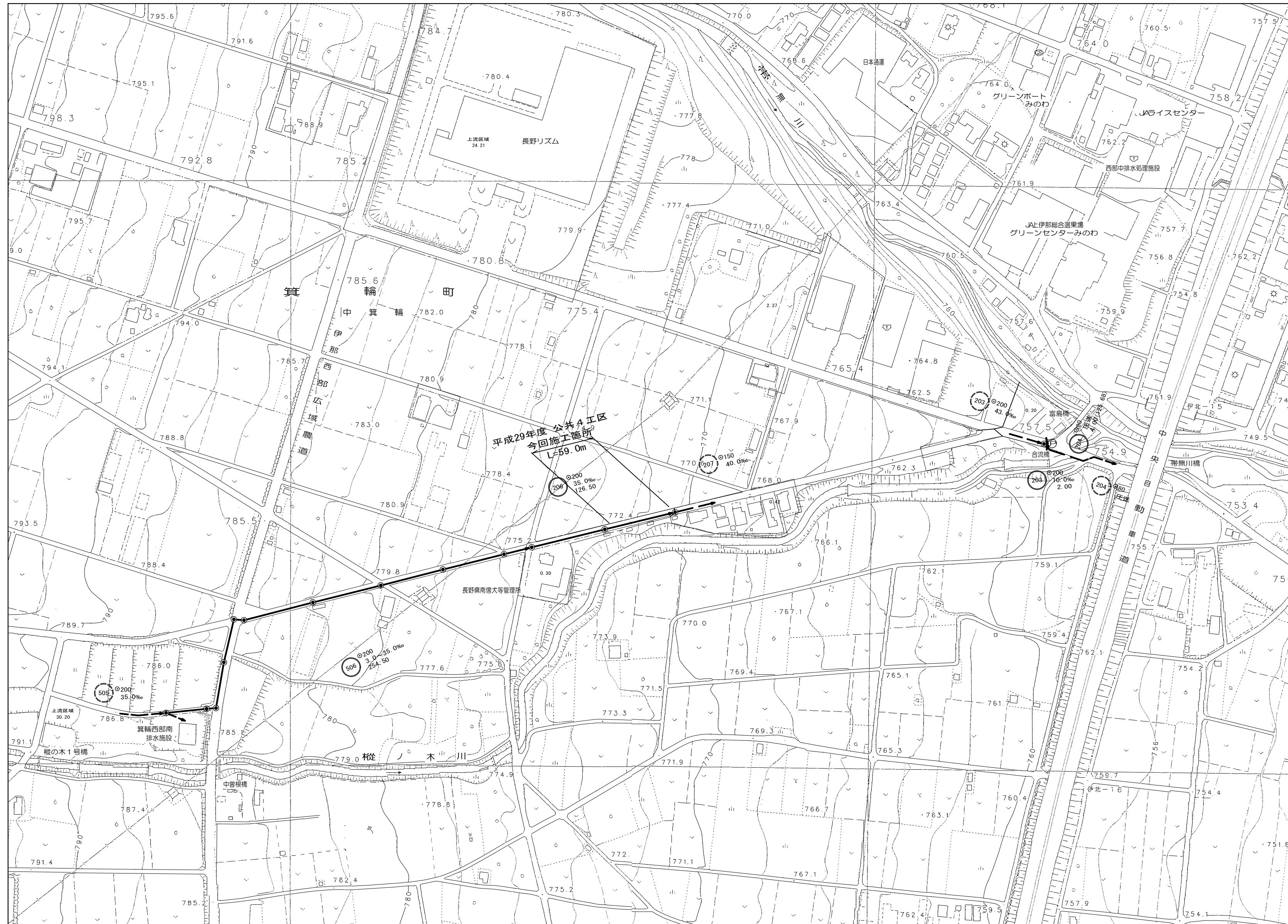
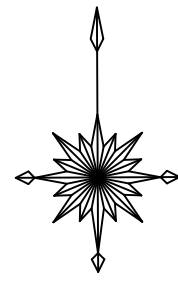
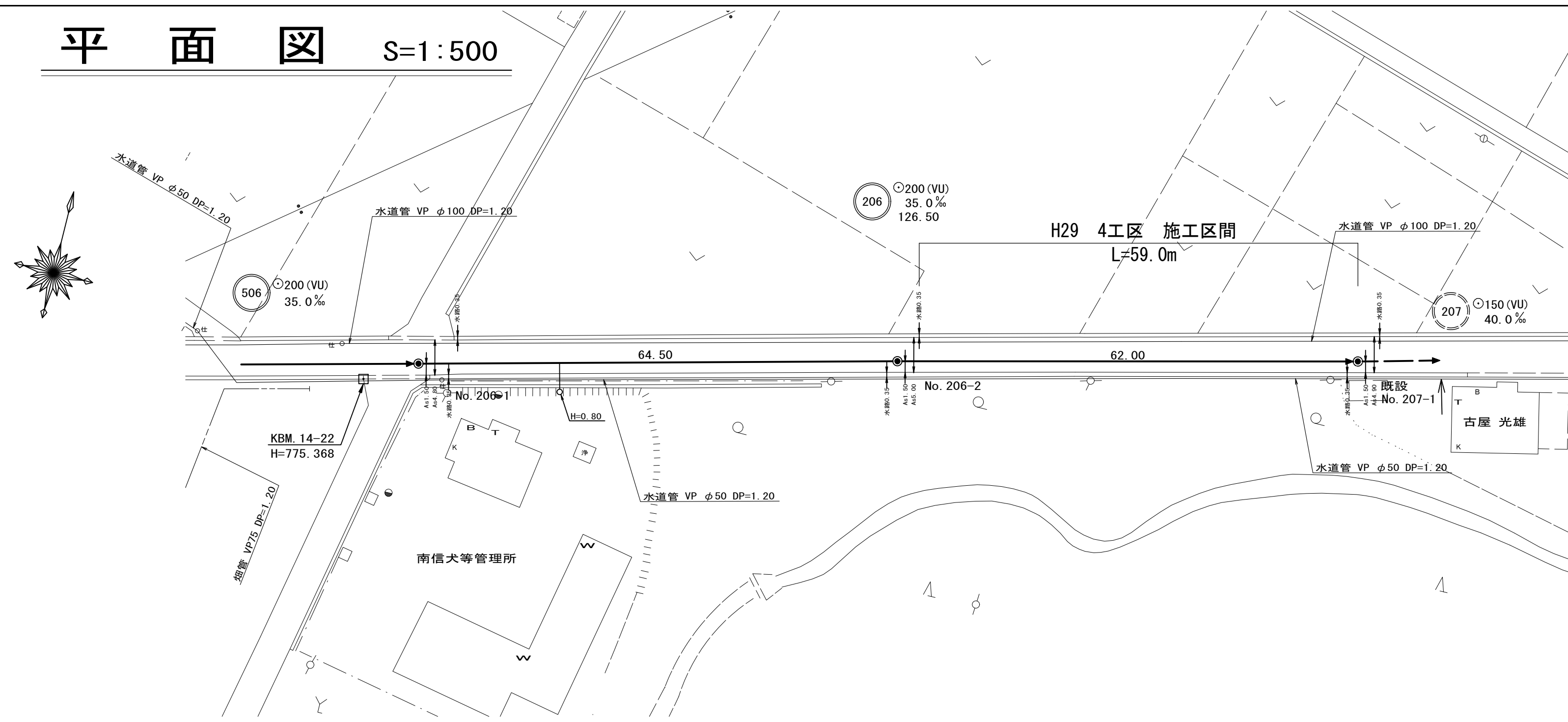


# 区画割平面図 S=1:2500

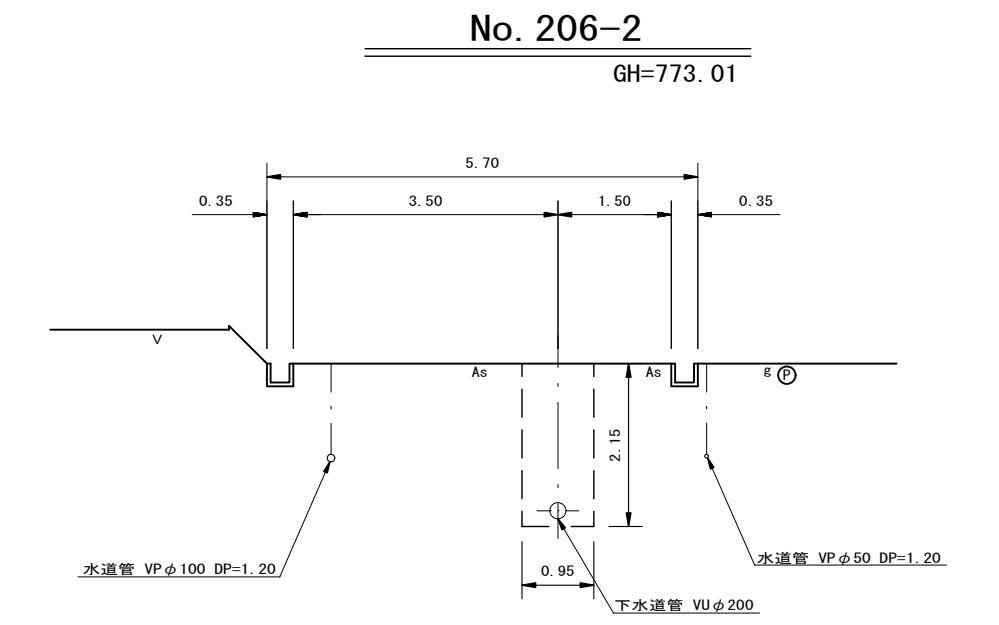


平成29年度 社会資本整備総合交付金 事業 公共下水道管渠埋設工事			
区画割平面図	縮尺	図示	
箕輪町 木下一の宮 交付金事業 公共4工区			
町長	白鳥	課長	日野
監査	設計	製図	
図面番号	3	葉中之 1	
箕輪町役場			

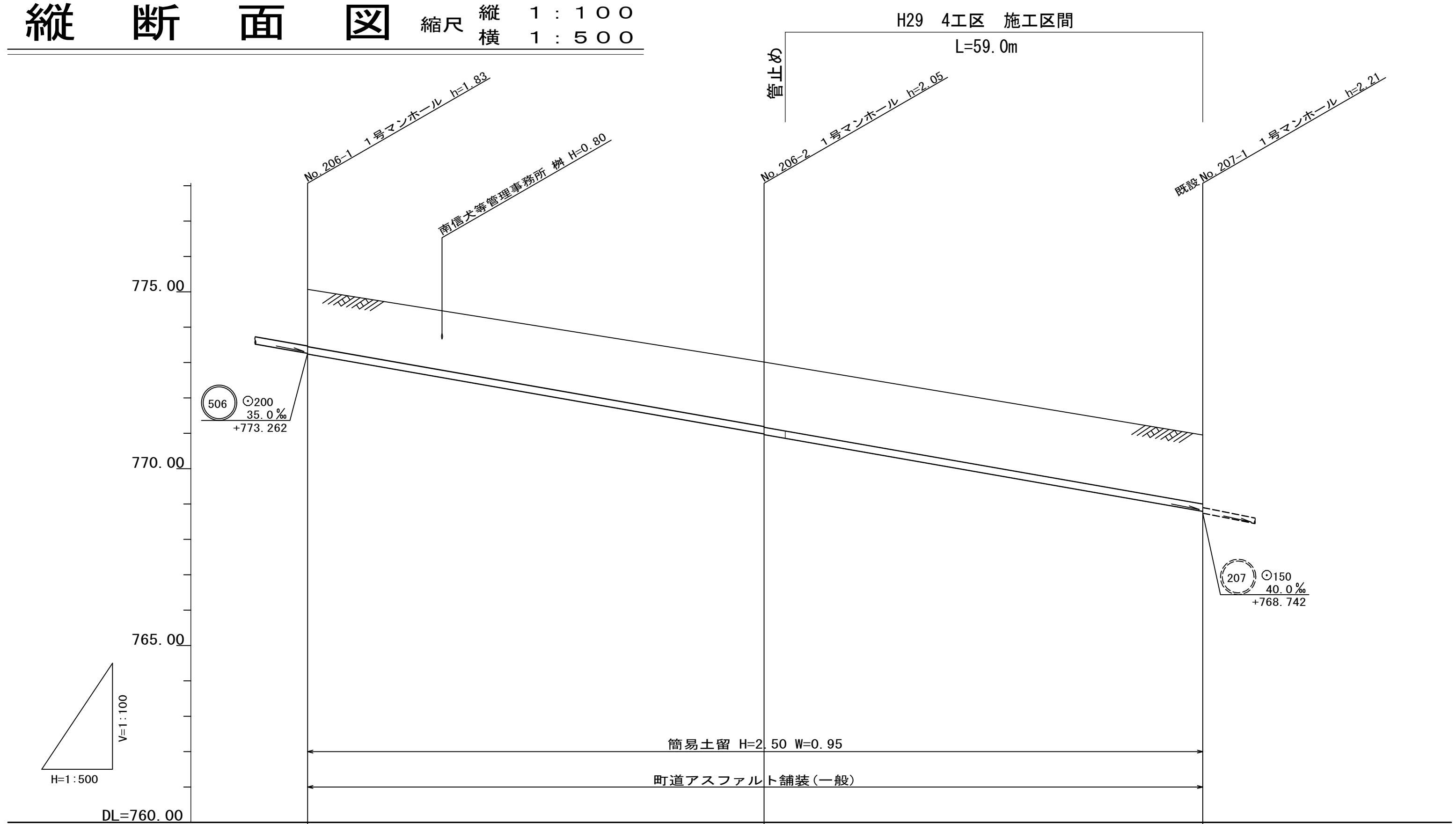
# 平面図 S=1:500



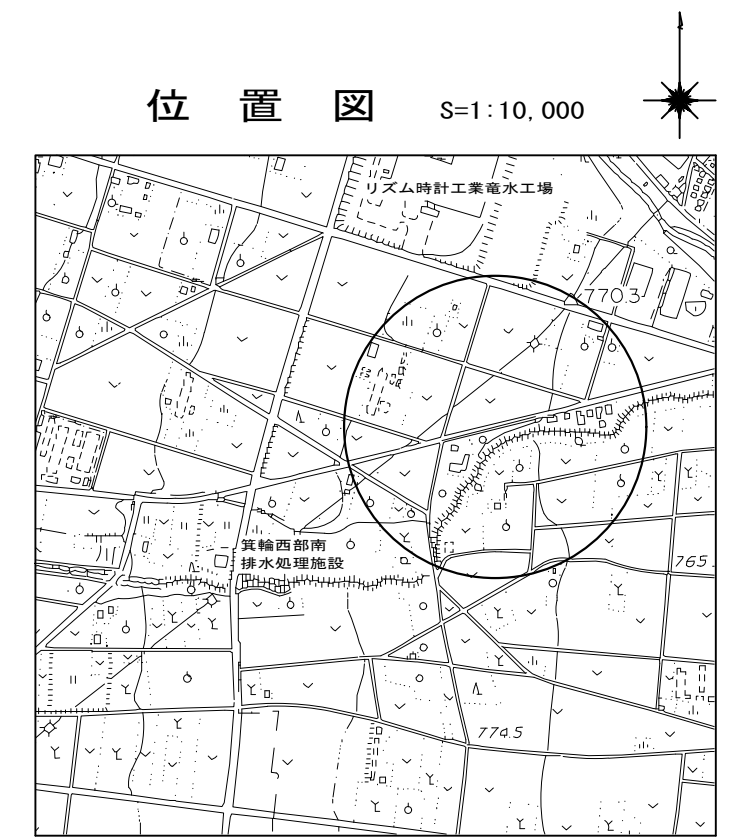
# 横断図 S=1:100



# 縦断面図 縮尺 縦 1:100 横 1:500



# 位置図 S=1:10,000



地盤高	775.07	773.01	770.95
土被	1.62	1.82 1.84	1.95
管底高	773.242	770.864 770.864	768.794
掘削深	1.94	2.15 2.15	2.26
追加距離	0.00	64.50	126.50

## 路線番号表

206
-----

平成29年度 社会資本整備総合交付金  
事業 公共下水道管渠埋設工事

平面/縦断/横断面図 縮尺 図示

箕輪町 木下一の宮  
交付金事業 公共 4 工区

町長 白鳥 課長 日野

監査 設計 製図

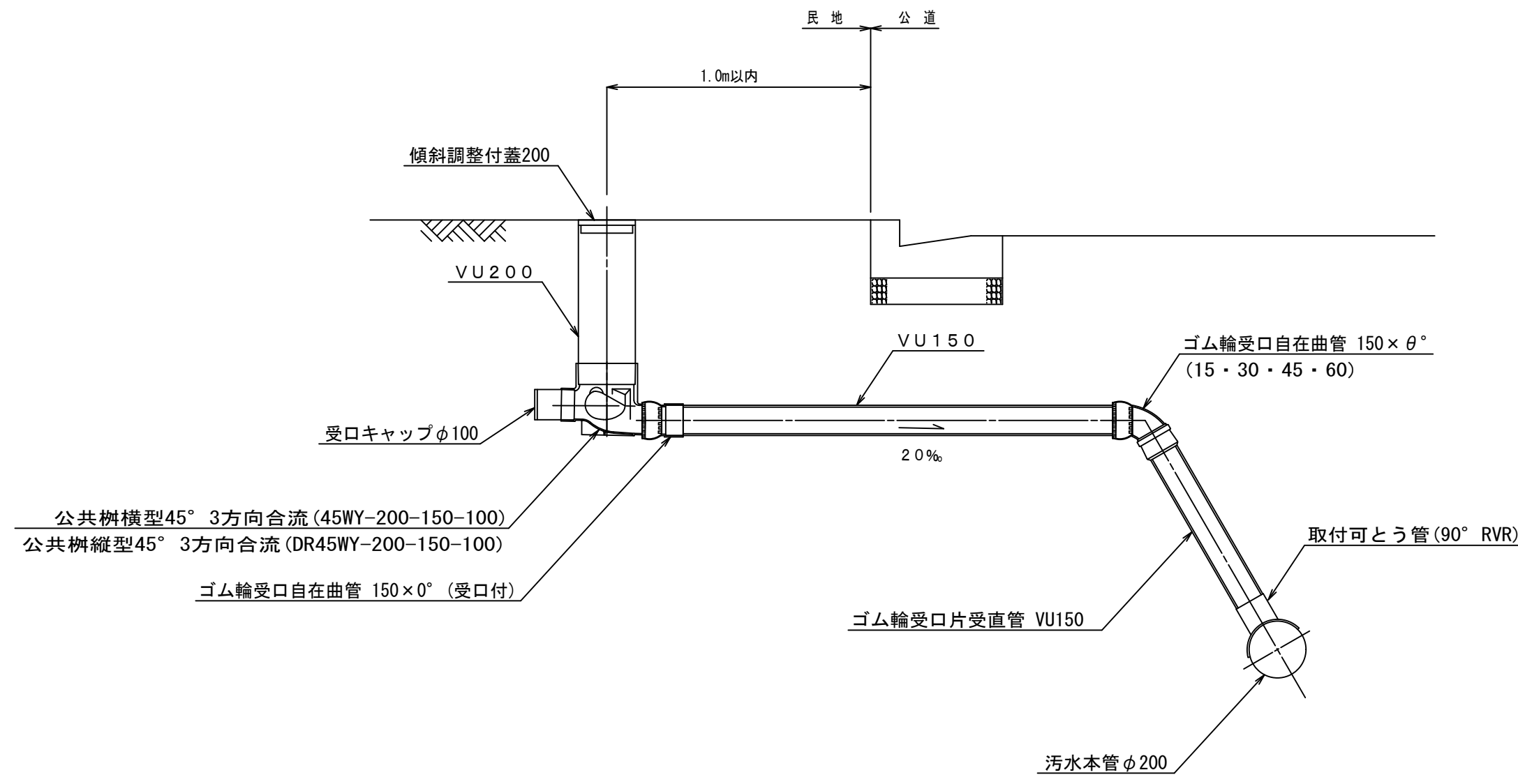
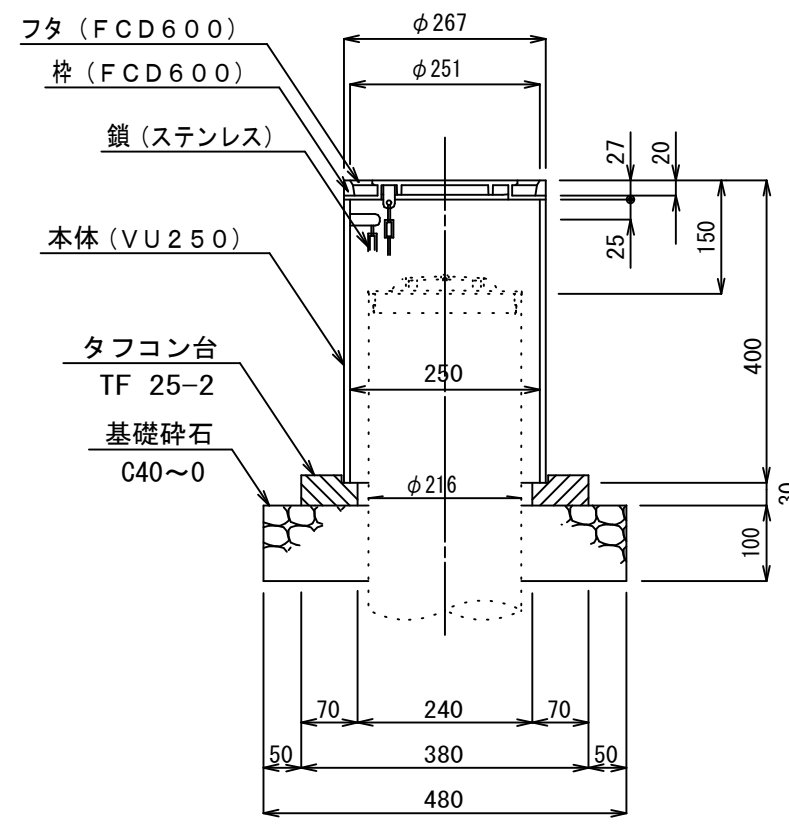
図面番号 3 葉中之 2

箕輪町役場

小口径公共マス設置及び取付管工標準図

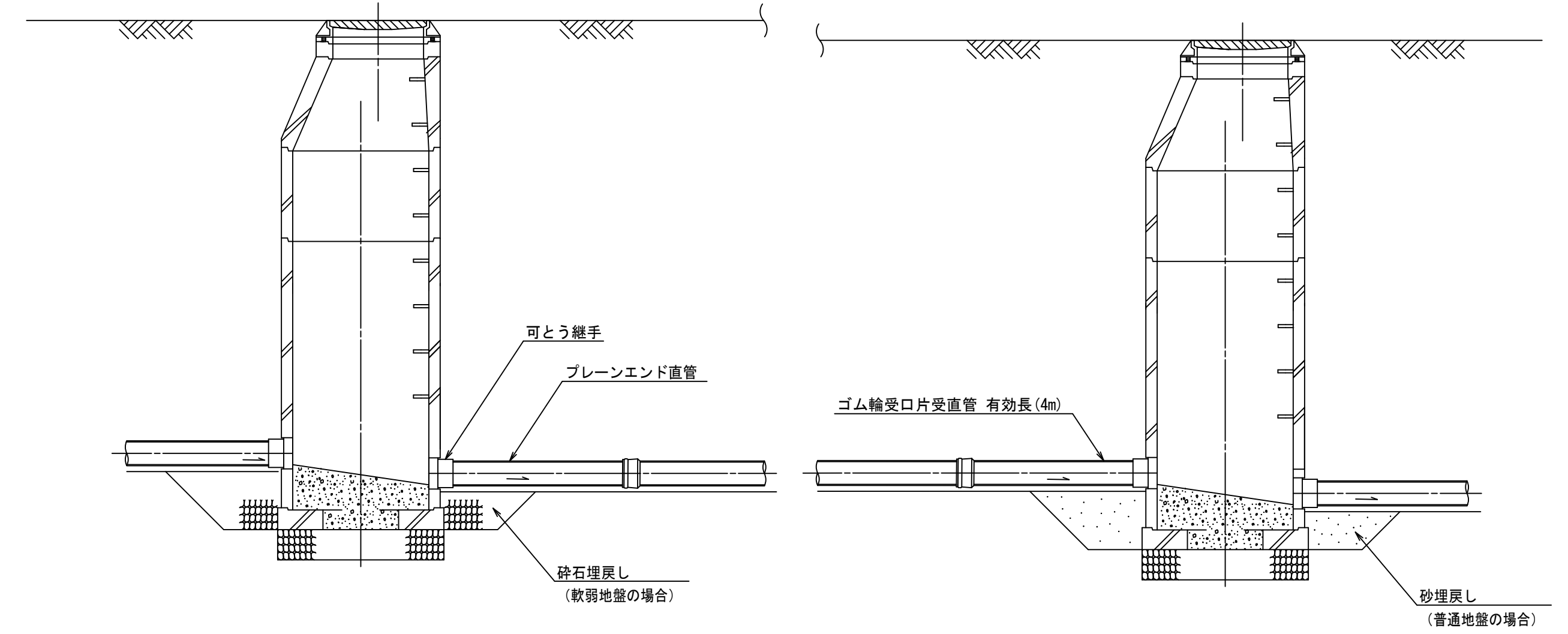
縮尺 1 : 2.0

防護蓋詳細図 縮尺 1 : 1.0



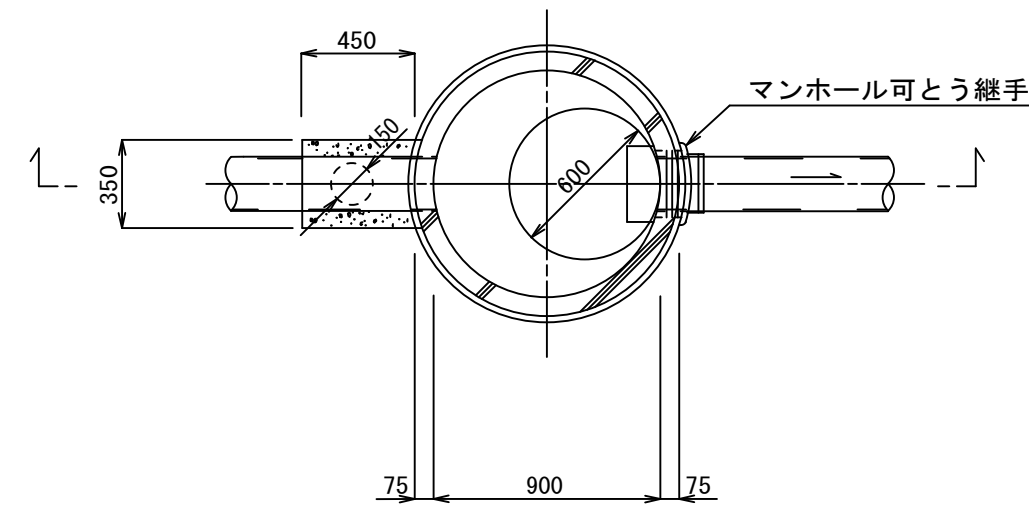
マンホール継手部詳細図

縮尺 1 : 3.0



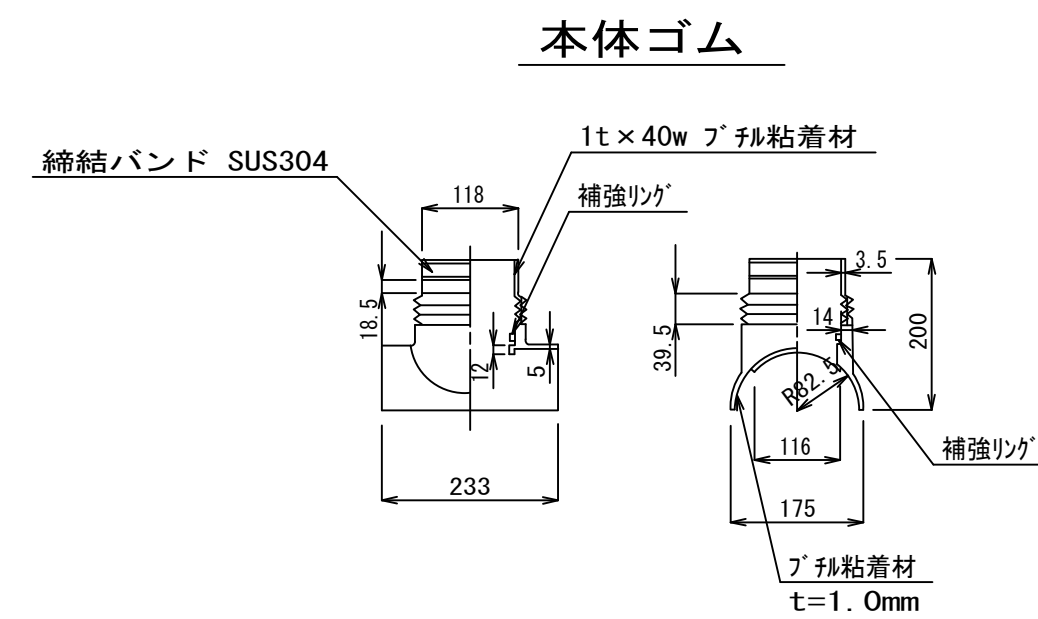
副管標準構造図

縮尺 1 : 3.0



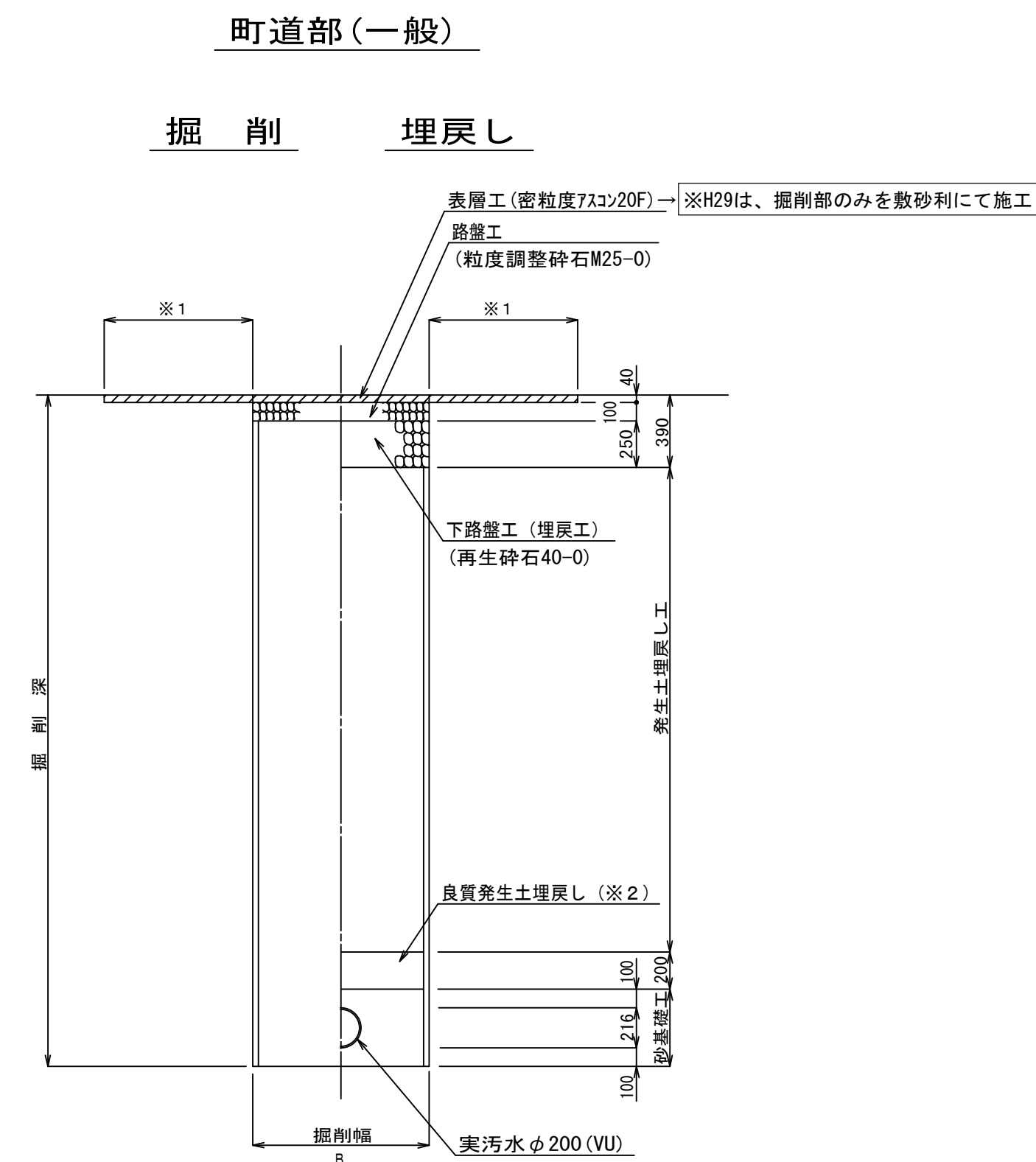
ゴム製可とう継手支管詳細図

縮尺 1 : 1.0

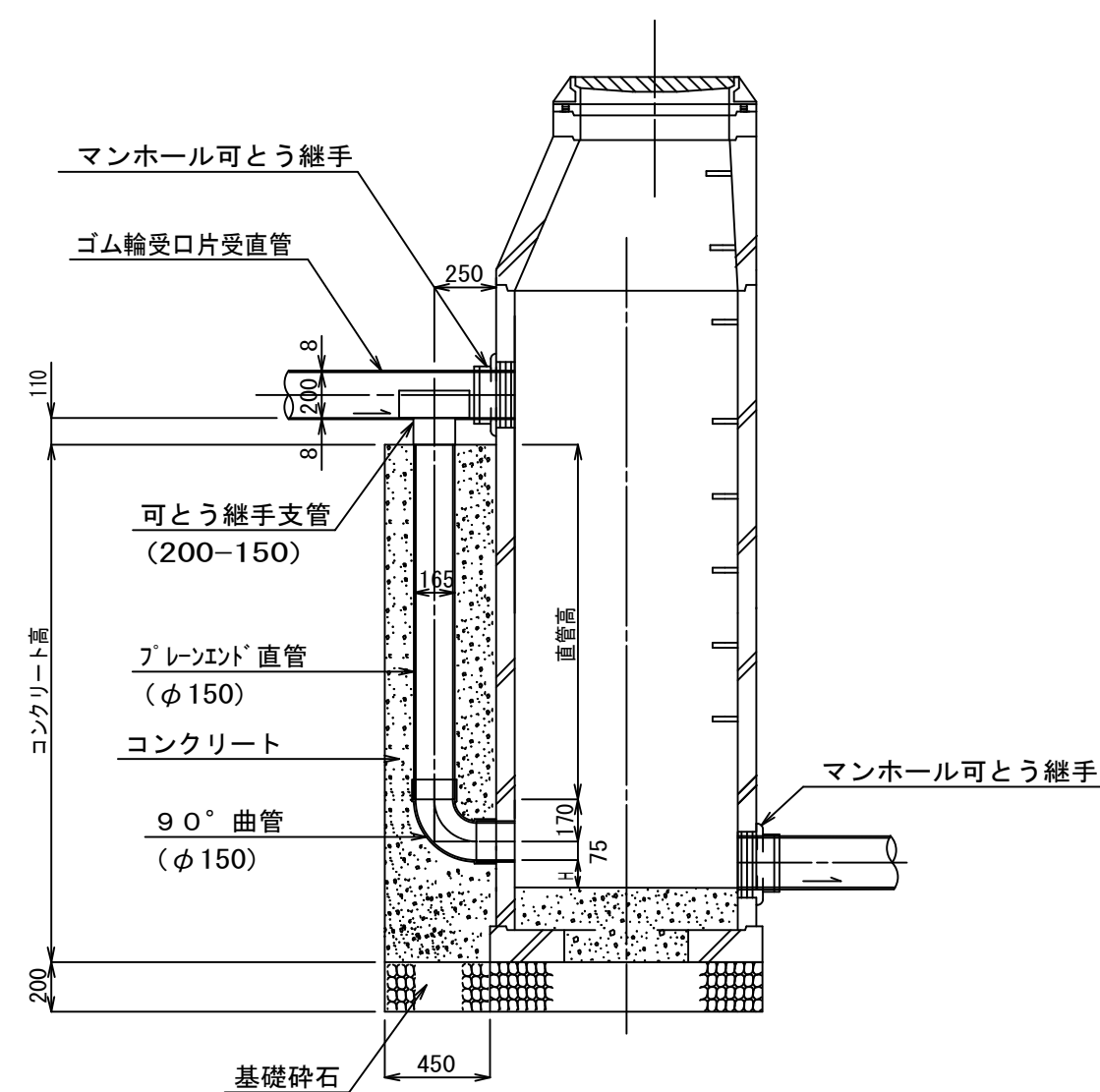


土工標準図

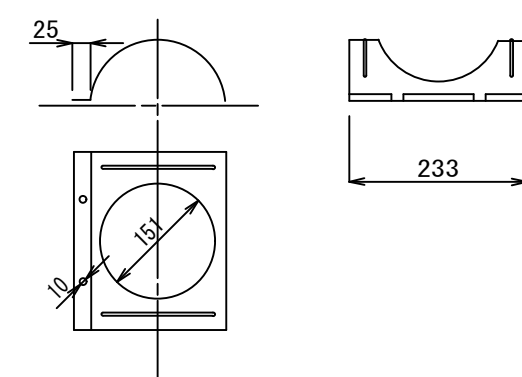
縮尺 1 : 3.0



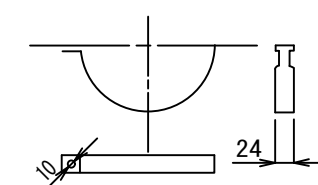
本管管径φ200×150



押さえカバー(SUS304)



Uバンド(SUS304)



※1 表層は全幅復旧とする。  
 ※2 良質発生土は、石・がれきなど管に影響を及ぼすような固形物をいっしょに埋め込んではいならない。  
 B=950 (H≦3.0)  
 B=1000 (3.0<H≦3.5)  
 B=1050 (3.5<H≦4.0)

平成29年度 社会資本整備総合交付金 事業 公共下水道管渠埋設工事			
構造図	縮尺 図示		
箕輪町 木下一の宮 交付金事業 公共 4 工区			
町長	白鳥	課長	清水
照査	設計	製図	
図面番号 3 業中之 3			
箕輪町役場			