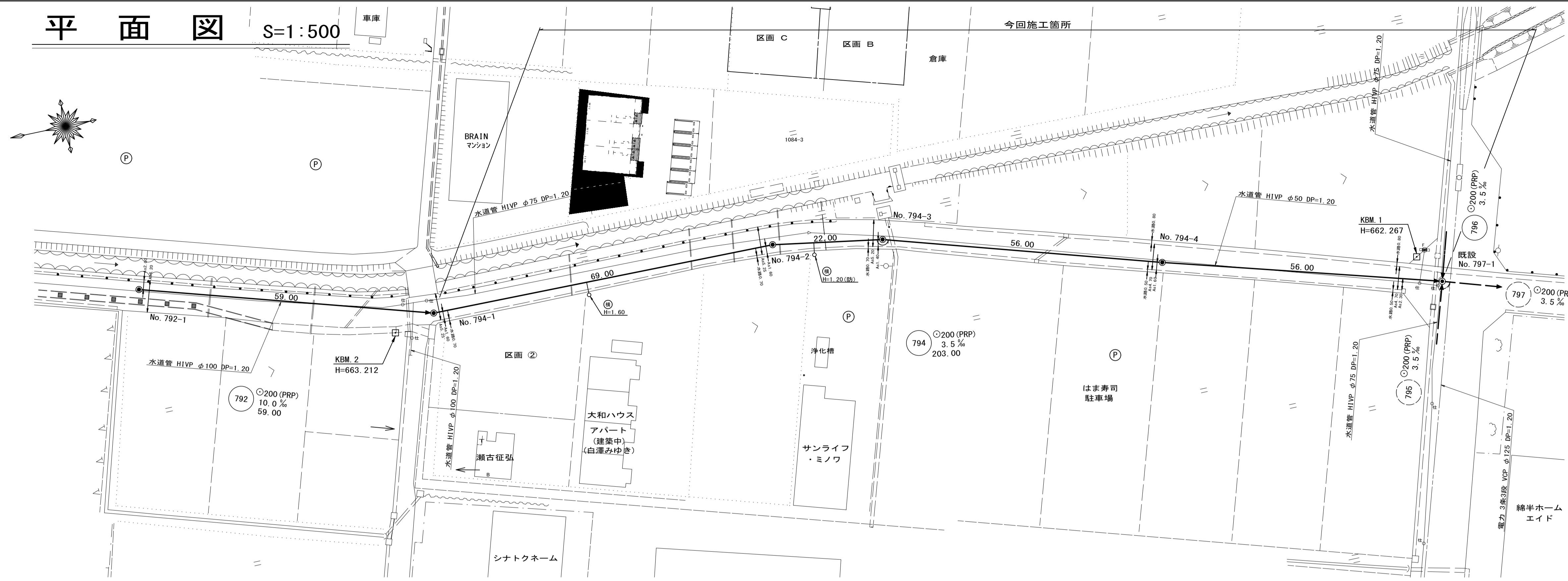
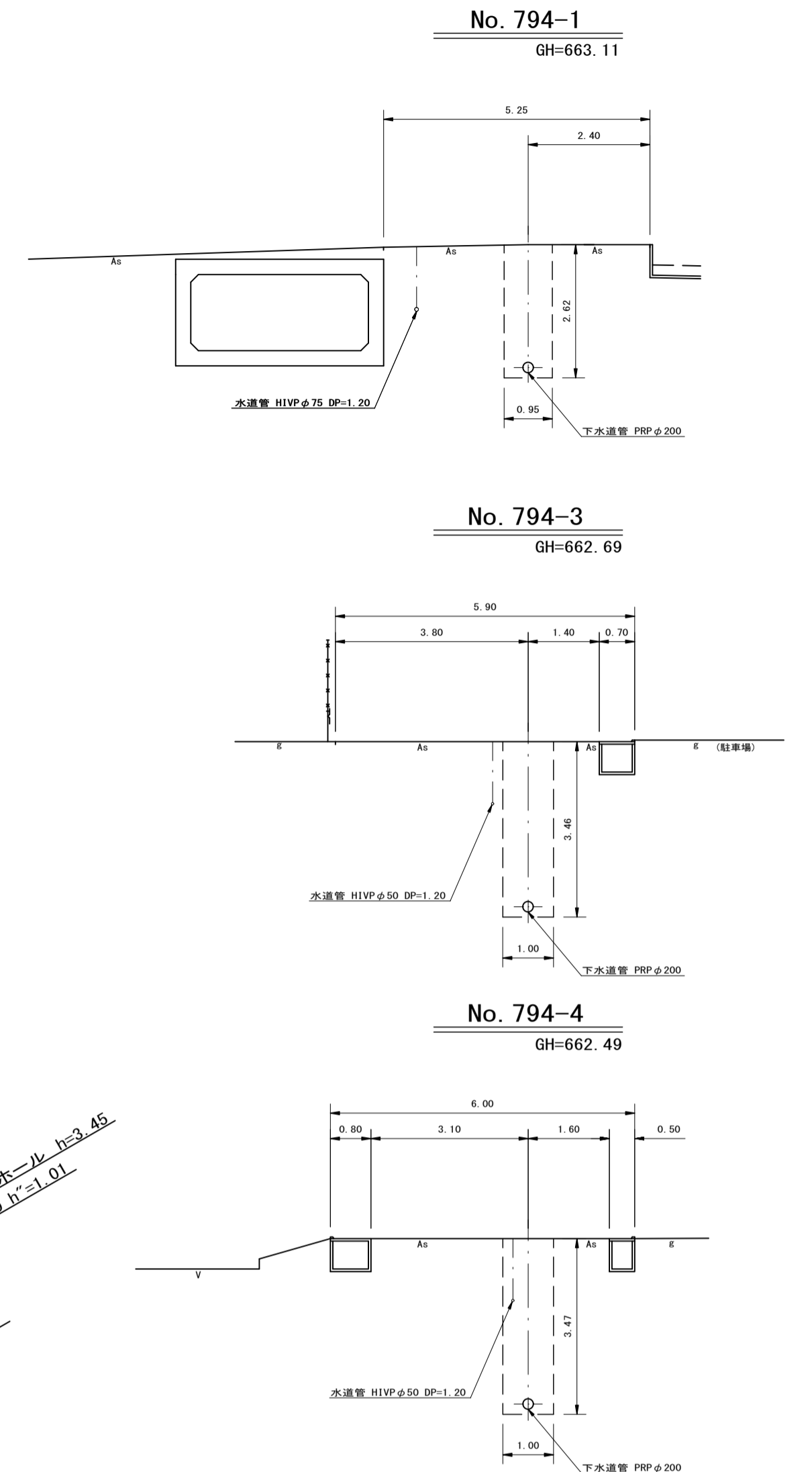


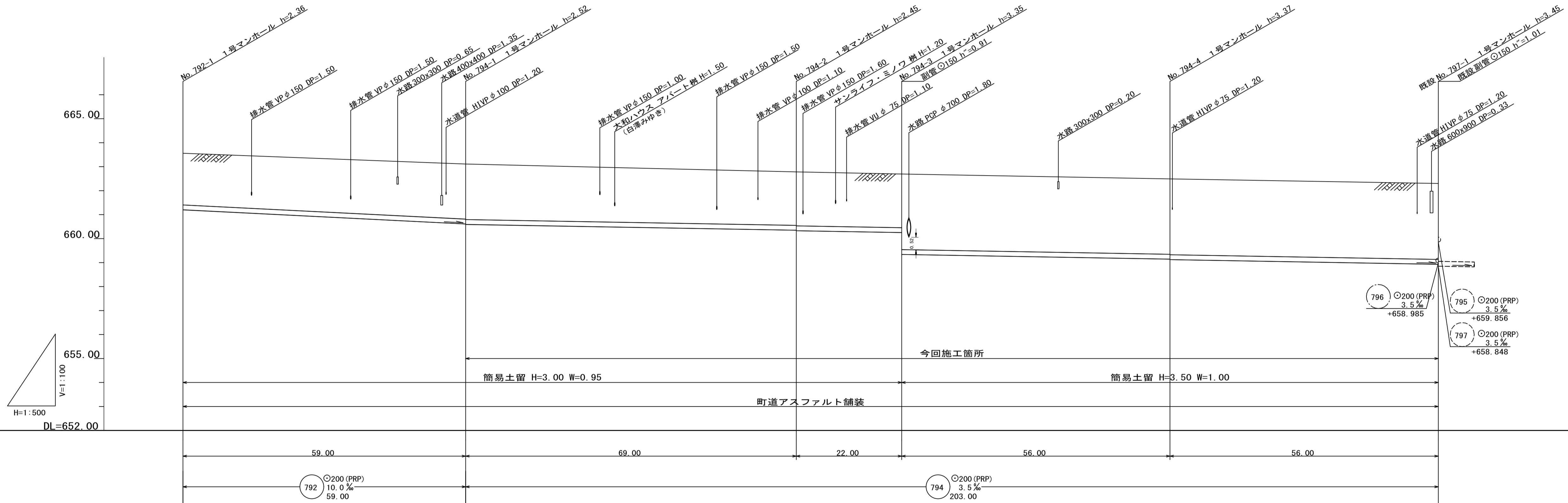
平面図 S=1:500



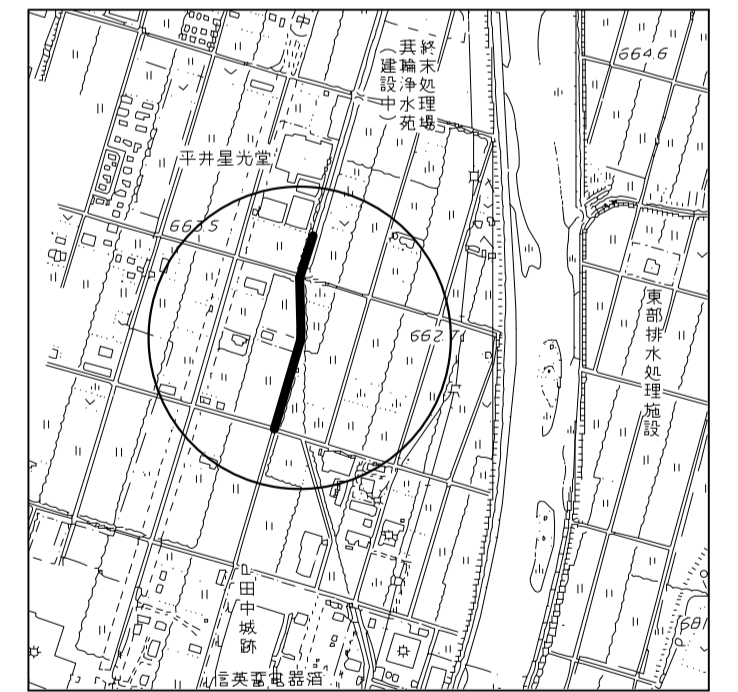
横断図 S=1:100



縦断面図 縮尺 縦 1:100 横 1:500



位置図 S=1:10,000



地盤高	663.56	663.11	662.78	662.69	662.49	662.30
土被	2.16	2.30 2.32	2.23 2.25	2.24 3.15	3.15 3.17	3.17
管底高	661.200	660.610 660.590	660.346 660.328	660.251 659.337	659.141 659.121	658.925
掘削深	2.46	2.60 2.62	2.54 2.56	2.54 3.46	3.45 3.47	3.48
追加距離	0.00	59.00	128.00	150.00	206.00	262.00

路線番号表

792 794

平成29年度 社会資本整備総合交付金
事業 公共下水道管渠埋設工事

平面/縦断/横断面図 縮尺 図示

箕輪町 三日町 田中城
交付金事業 公共 2 工区

町長 課長

監査 設計 製図

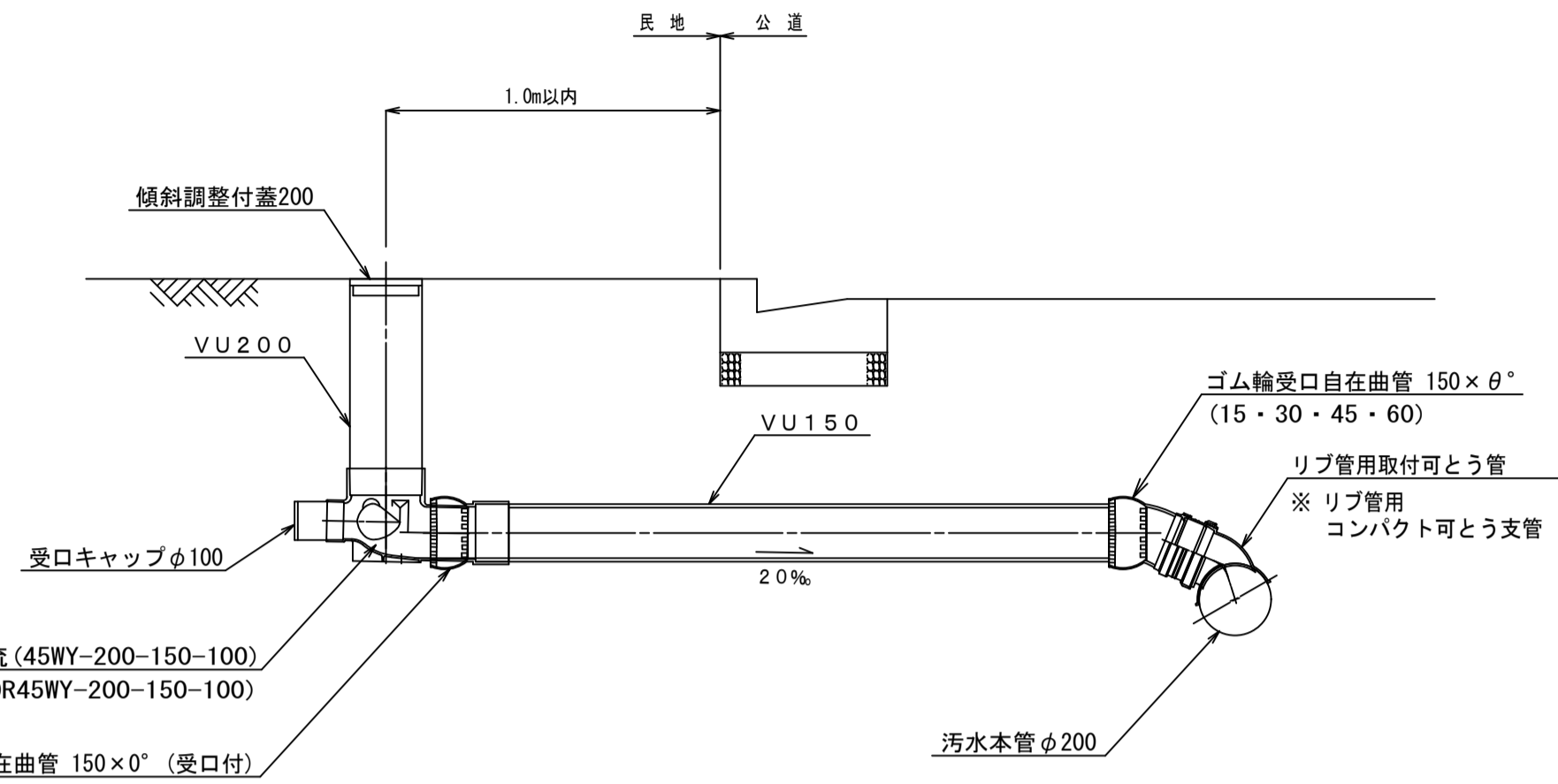
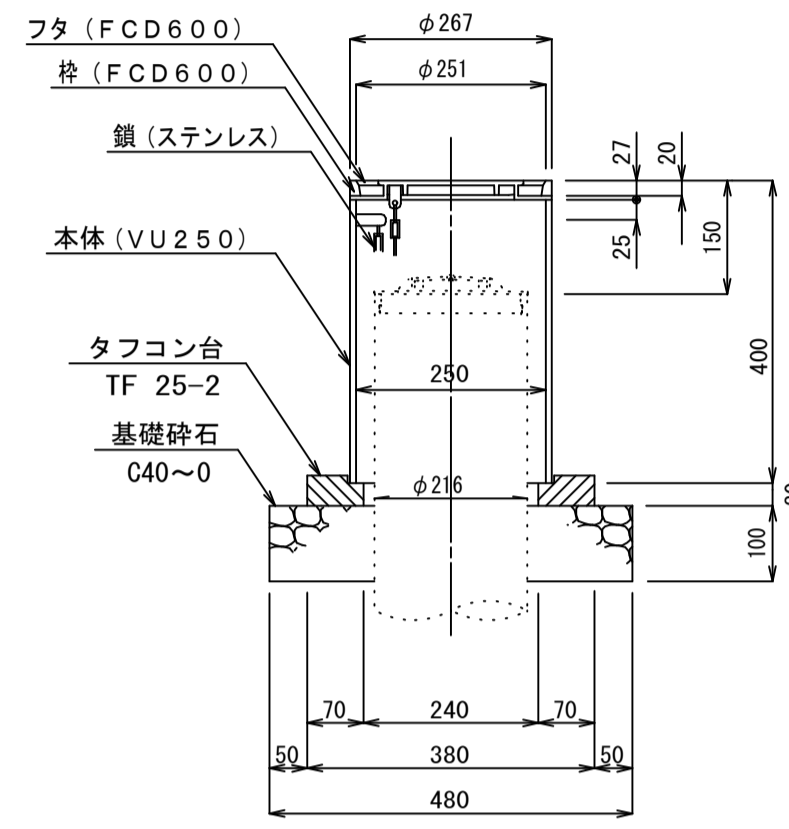
図面番号 2 業中之 1

箕輪町役場

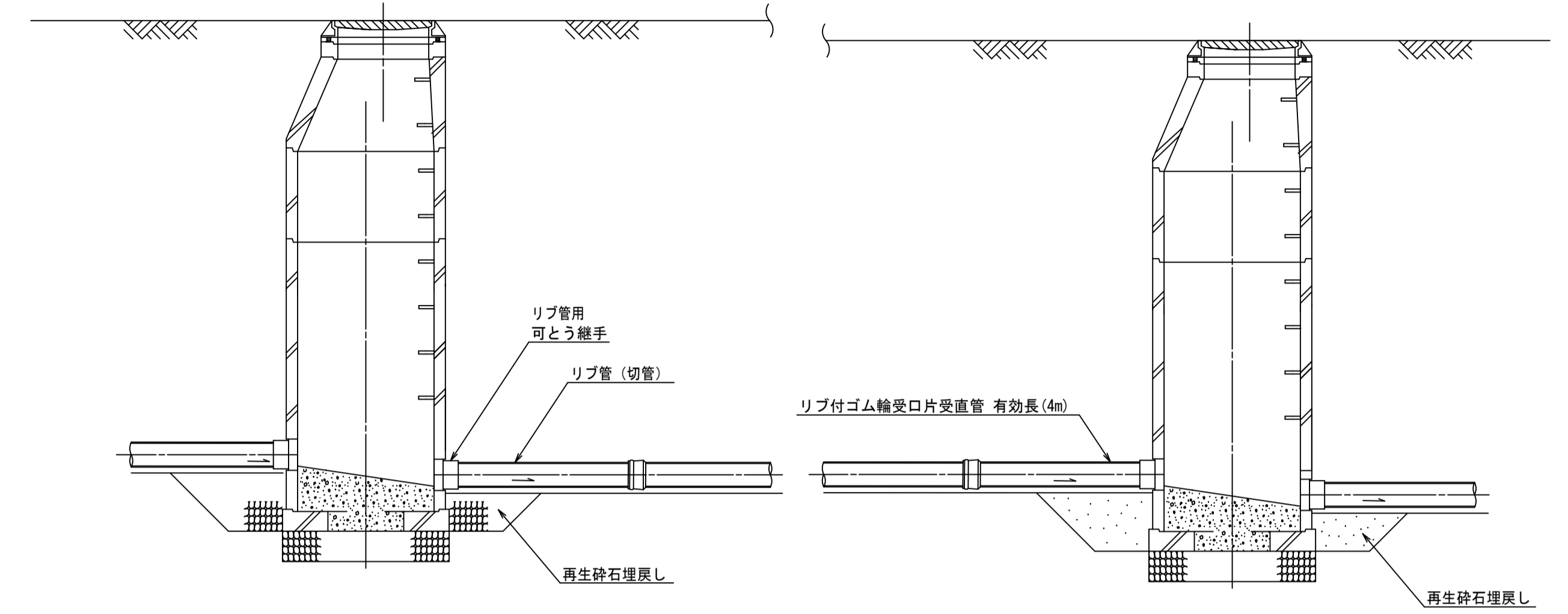
小口径公共マス設置及び取付管工標準図 縮尺 1:20

マンホール継手部詳細図 縮尺 1:30

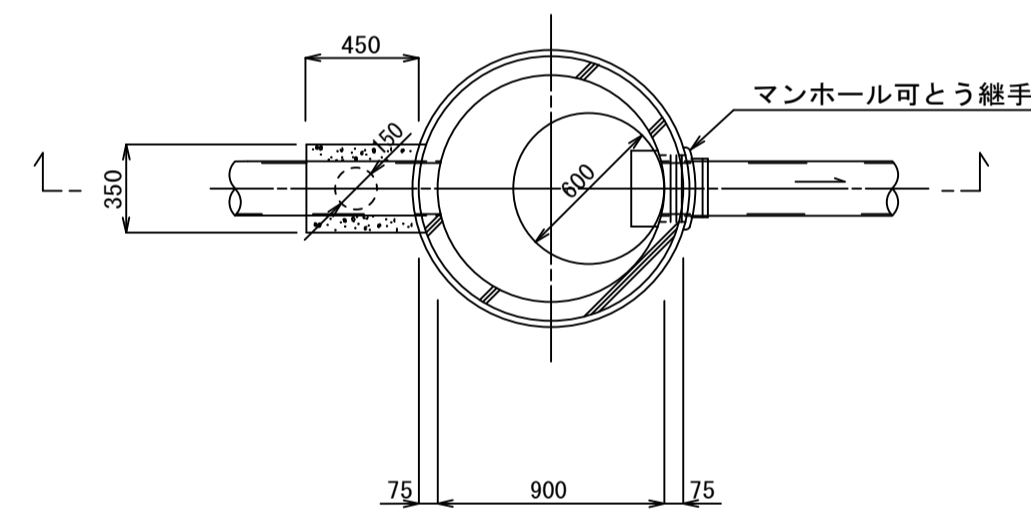
防護蓋詳細図 縮尺 1:10



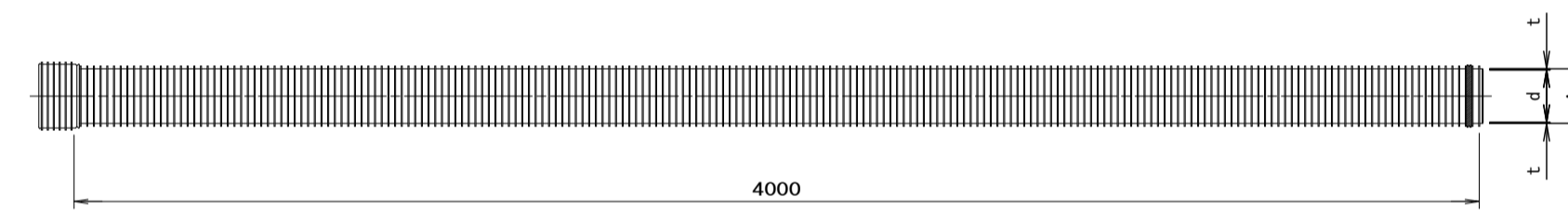
公共樹模型45° 3方向合流 (45WY-200-150-100)
公共樹縦型45° 3方向合流 (DR45WY-200-150-100)



副管標準構造図 縮尺 1:30



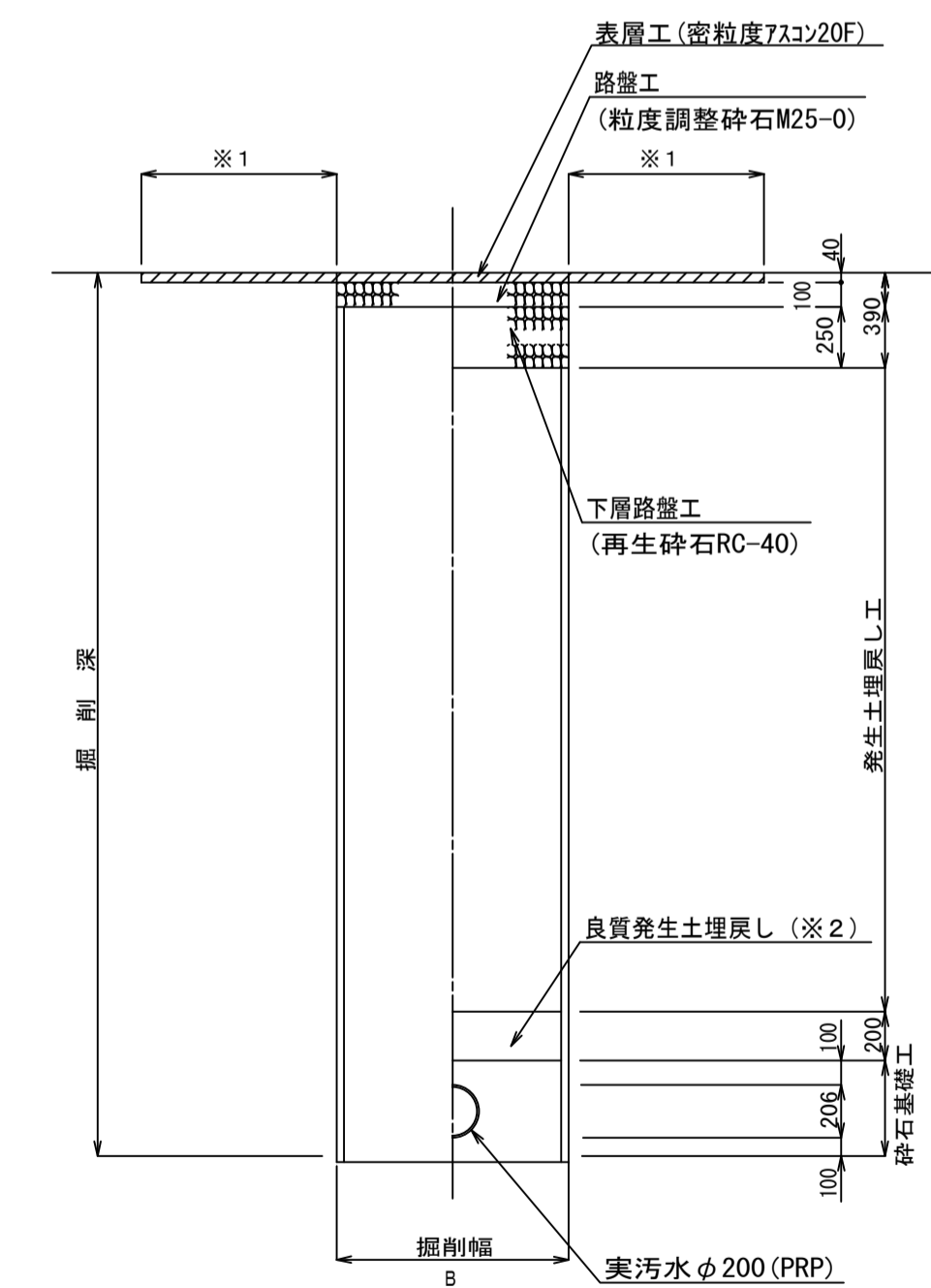
リブ付き硬質塩化ビニル管 縮尺 1:20



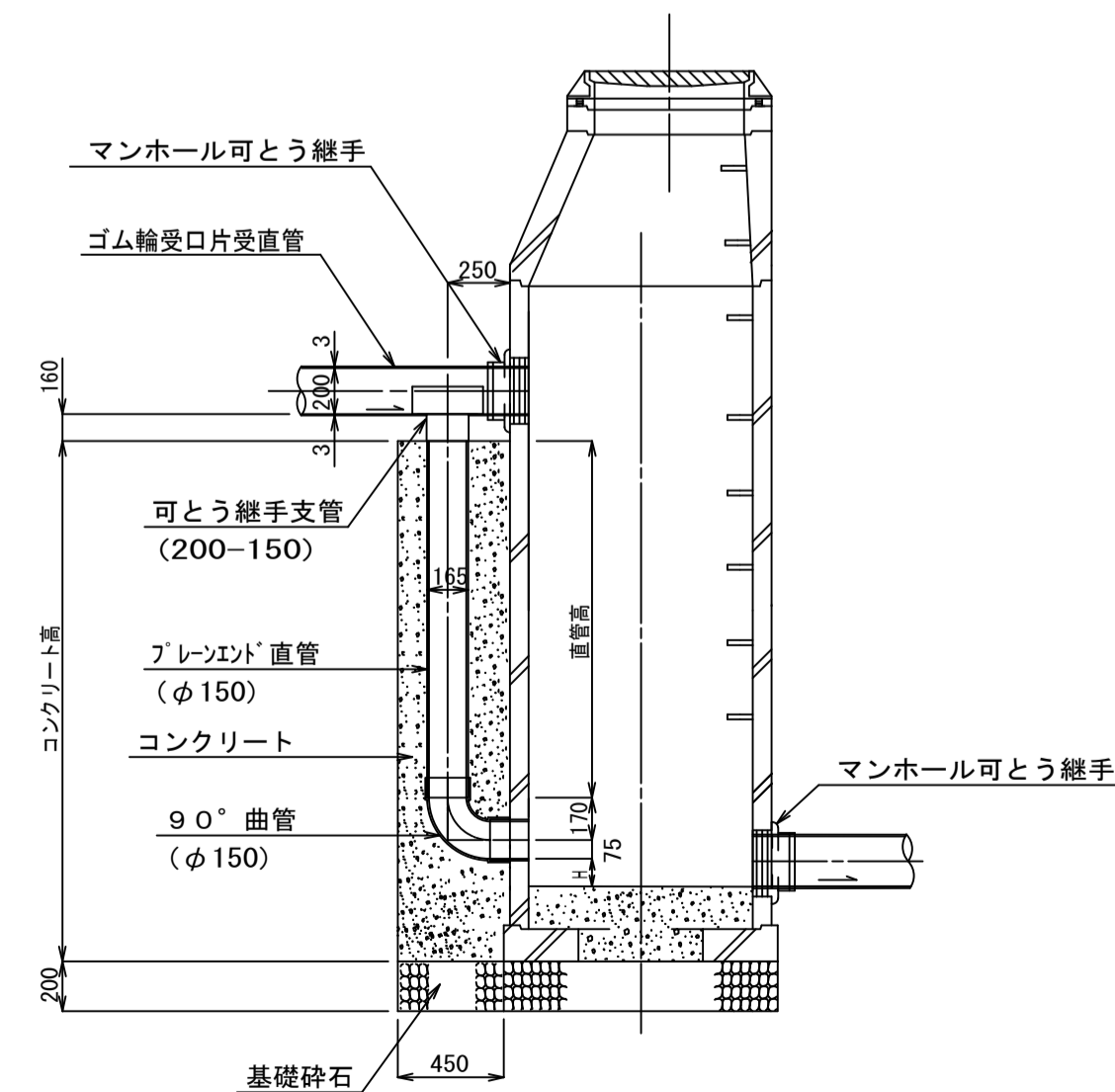
寸法表 (mm)			
呼び径	近似内径 d (参考)	管厚 t (参考)	外径 A
150	150	2.4	155.5
200	200	2.4	205.5

土工標準図 縮尺 1:30

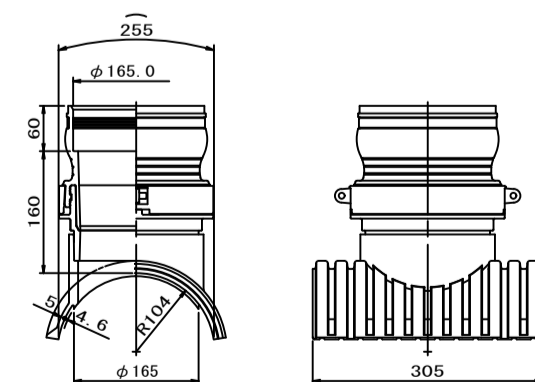
町道部
掘削 埋戻し



本管管径φ200×150



リブ管用ゴム製可とう継手支管詳細図 縮尺 1:10



※1 表層は全幅復旧とする。
※2 良質発生土は、石・がれきなど管に影響を及ぼすような固形物をいっしょに埋め込んではいない。
B=950 (H≤3.0)
B=1000 (3.0<H≤3.5)
B=1050 (3.5<H≤4.0)
B=1200 (4.5<H≤5.0)

平成29年度 社会資本整備総合交付金 事業 公共下水道管渠埋設工事			
構造図	縮尺 図示		
箕輪町 三日町 田中城 交付金事業 公共 2 工区			
町長	課長		
照査	設計	製図	
図面番号 2 葉中之 2			
箕輪町役場			