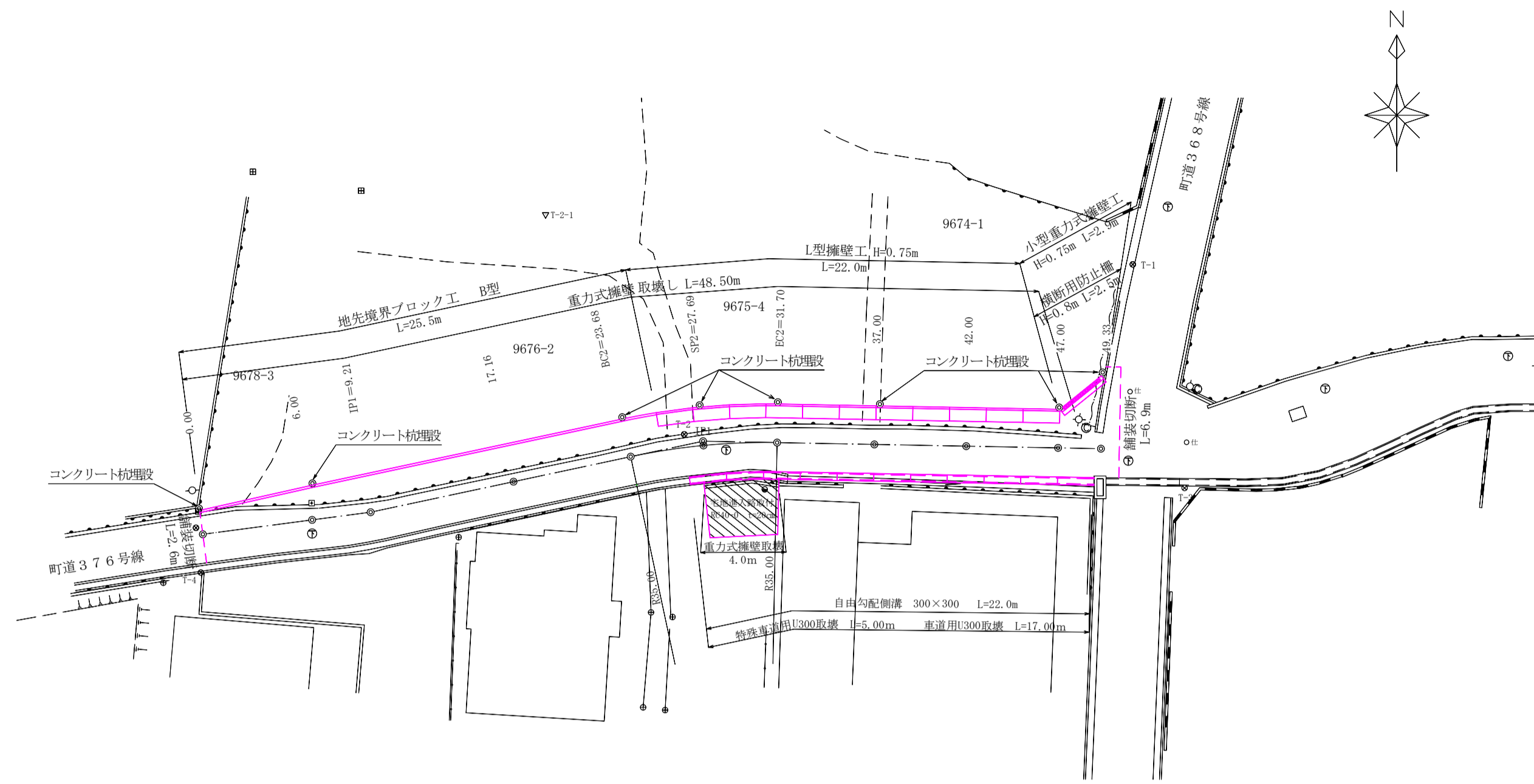
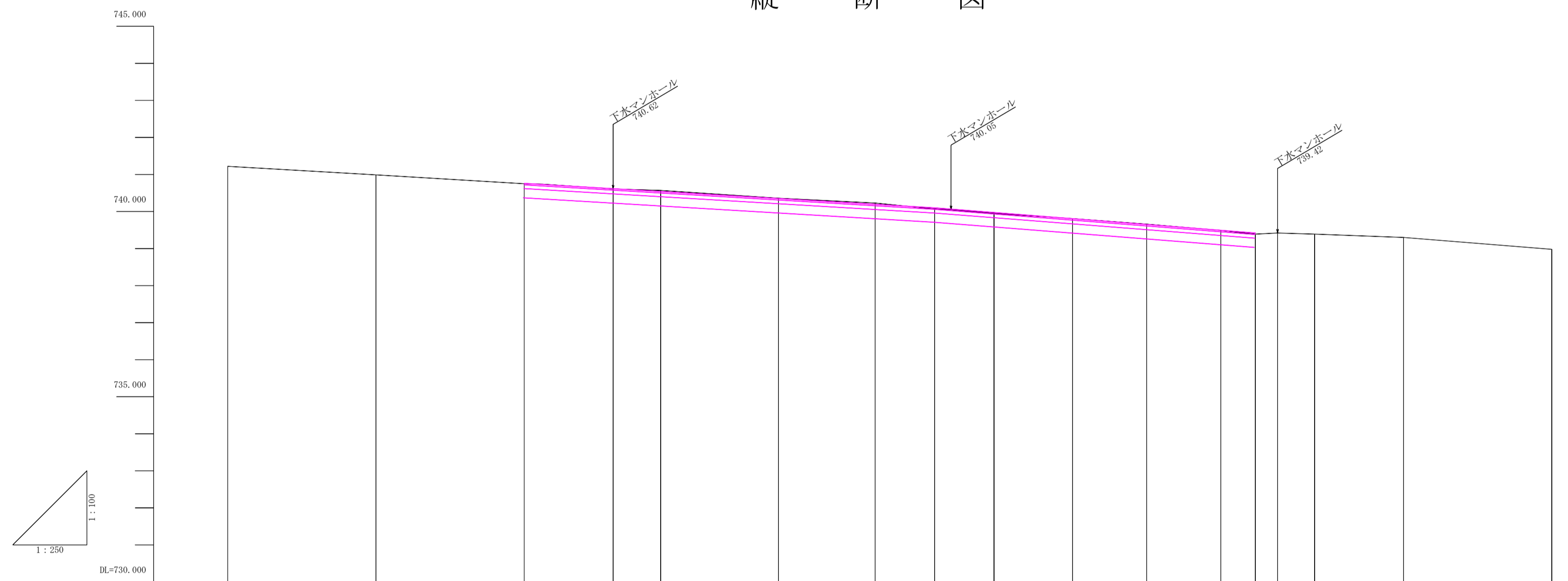


平面図 S=1:250
所在 上伊那郡箕輪町大字中箕輪字垣外

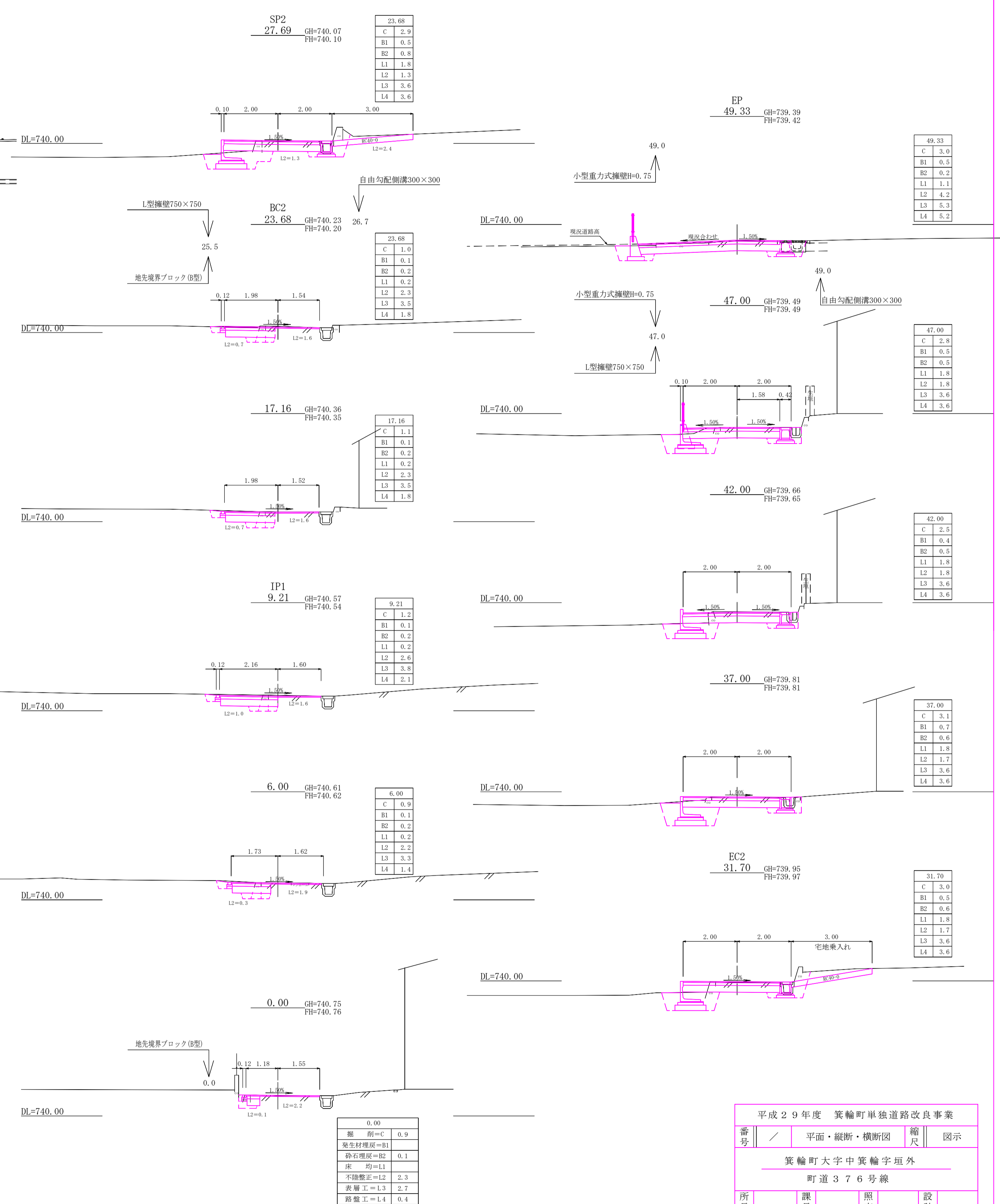
横断図 S=1:100



縦断図

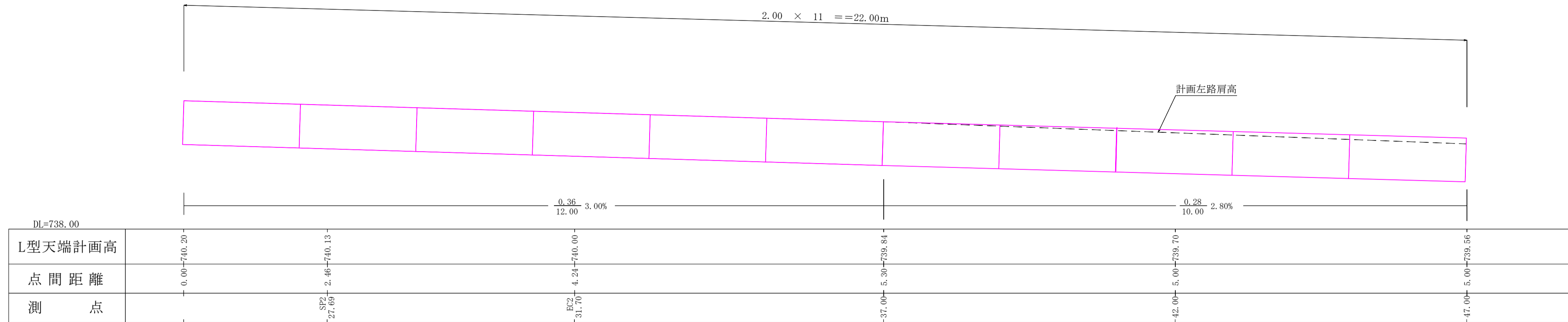


勾配																				
切土・盛土																				
計画高																				
地盤高																				
追加距離																				
点間距離																				
測点																				
曲線方向																				
片勾配付図																				

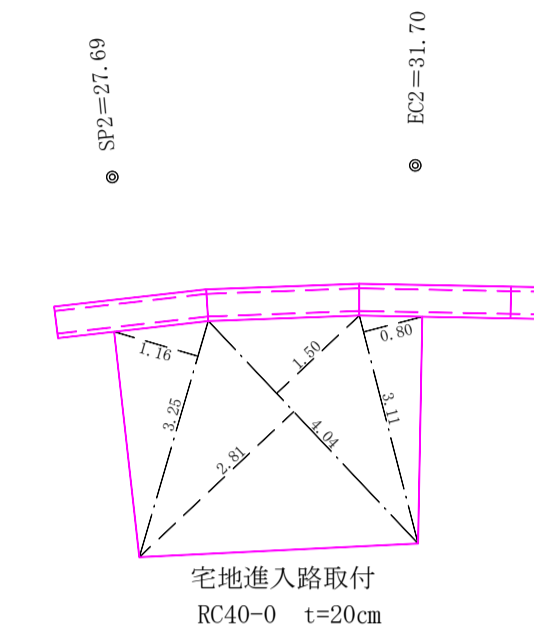


平成29年度 箕輪町単独道路改良事業			
番号	/	平面・縦断・横断図	縮尺
箕輪町大字中箕輪字垣外			
町道376号線			
所長	課長	調査	設計
箕輪町建設課			
設計会社		管理技術者	
		照査技術者	
測量会社		主任技術者	
調査会社		主任技術者	

L型擁壁展開図 S=1:50



P30付近宅地進入路掘削・砕石舗装数量 S=1:100

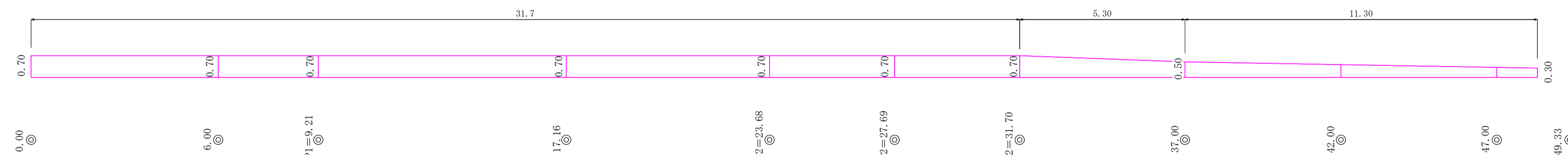
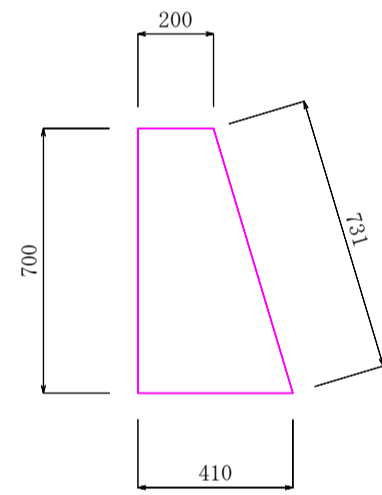


番号	底辺	高さ	積
1	3.25	1.16	3.7700
2	4.04	2.81	11.3524
3	4.04	1.50	6.0600
4	3.11	0.80	2.4880
	合計		23.6704
	1/2		11.84 m ²

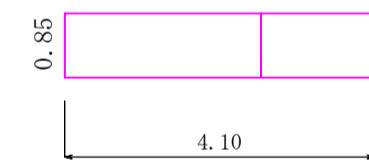
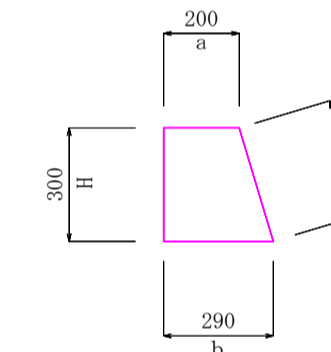
宅地進入路
 掘削 11.84 m² × 0.30 m = 3.55 m³
 床均し = 11.84 m²
 砕石舗装(RC40-0 t=20cm) = 11.84 m²

取壊重力式擁壁展開図

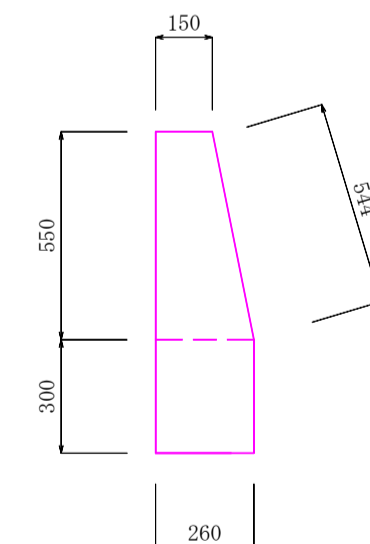
断面図



断面図



断面図



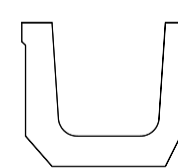
断面積
 $(0.15+0.26) \times 0.55 \div 2 + 0.26 \times 0.3 = 0.19075 \text{ m}^2$
 体積
 $0.19075 \text{ m}^2 \times 4.10 = 0.78 \text{ m}^3$

H	a	b	断面積
0.30	0.20	0.29	0.07350
0.40	0.20	0.32	0.10400
0.50	0.20	0.35	0.13750
0.60	0.20	0.38	0.17400
0.70	0.20	0.41	0.21350
0.80	0.20	0.44	0.25600

測点	点間距離	重力式擁壁取壊		
		断面積	平均	体積
0.00	0.00	0.21	0.21	6.66
31.70	31.70	0.21	0.21	6.66
37.00	5.30	0.14	0.18	0.95
48.30	11.30	0.07	0.11	1.24
		計		8.85 m ³

車道用鉄筋コンクリートU300型撤去断面図

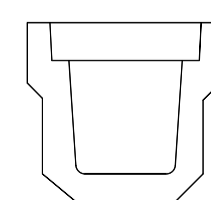
S=1:20



U300取壊数量
 製品1本(1m)当り 136kg
 $0.070 \text{ m}^2 \times 16.7 \text{ m} = 1.17 \text{ m}^3$

特殊車道用鉄筋コンクリートU300型撤去断面図

S=1:20



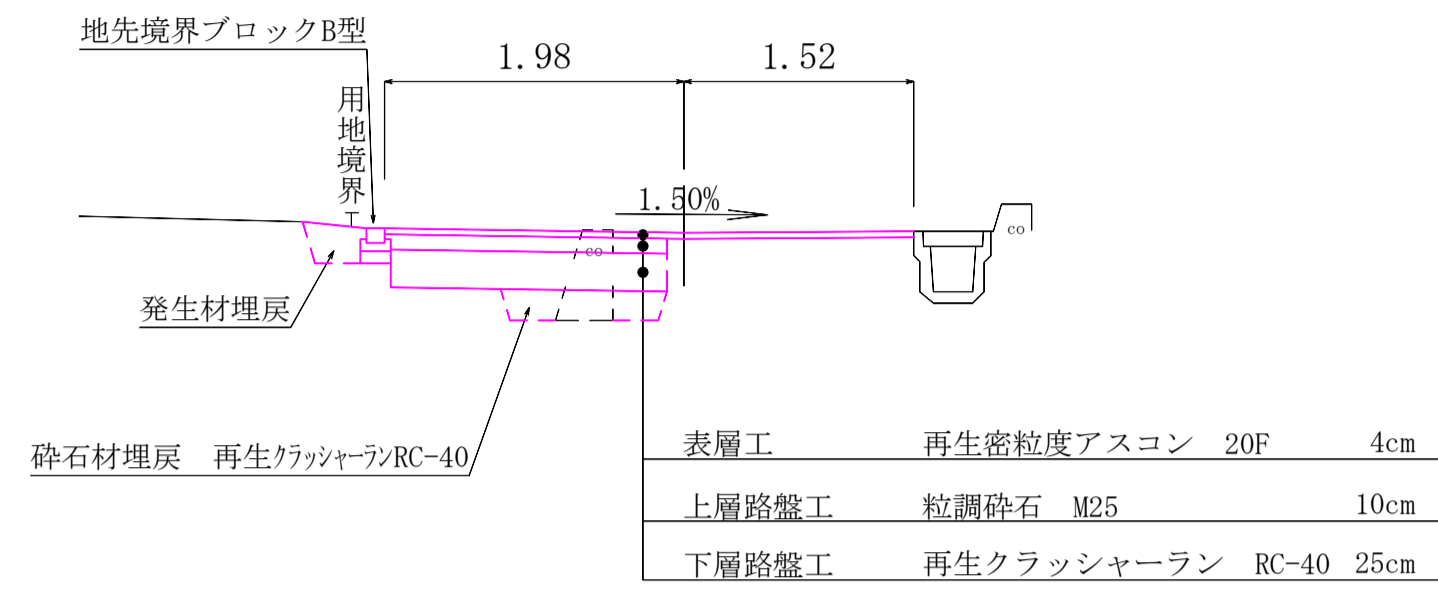
U300取壊数量
 製品1本(1m)当り 212+46=258kg
 $0.127 \text{ m}^2 \times 6.0 \text{ m} = 0.76 \text{ m}^3$

構造物取壊集計

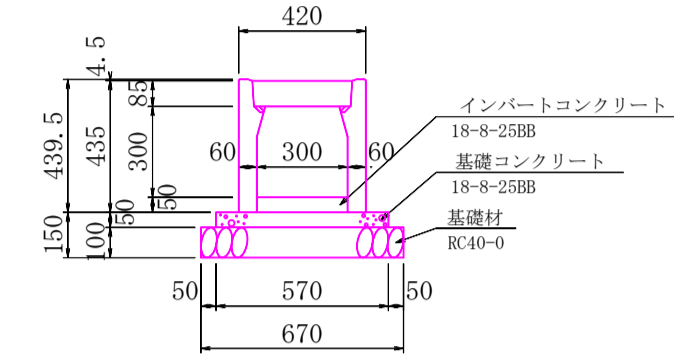
二次製品 1.17 + 0.76 = 1.93 m³
 無筋コンクリート 8.85 + 0.78 = 9.6 m³

平成29年度 箕輪町単独道路改良事業				
番号	/	展開図	縮尺	図示
箕輪町大字中箕輪字垣外				
町道376号線				
所長	課長	調査	照査	設計
箕輪町建設課				
設計会社		管理技術者		
		照査技術者		
測量会社		主任技術者		
調査会社		主任技術者		

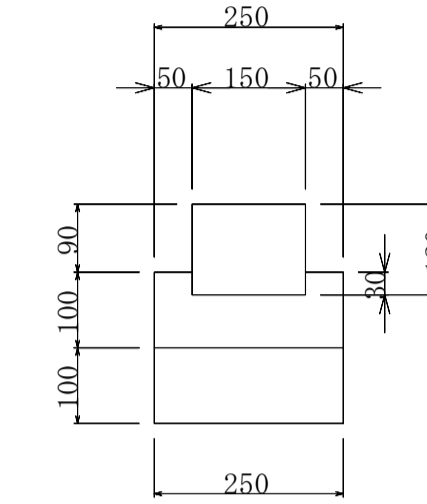
標準横断図 S=1:50



自由勾配側溝構造図 S=1:25
(縦断用) 300×300



地先境界ブロック(B型) S=1:10

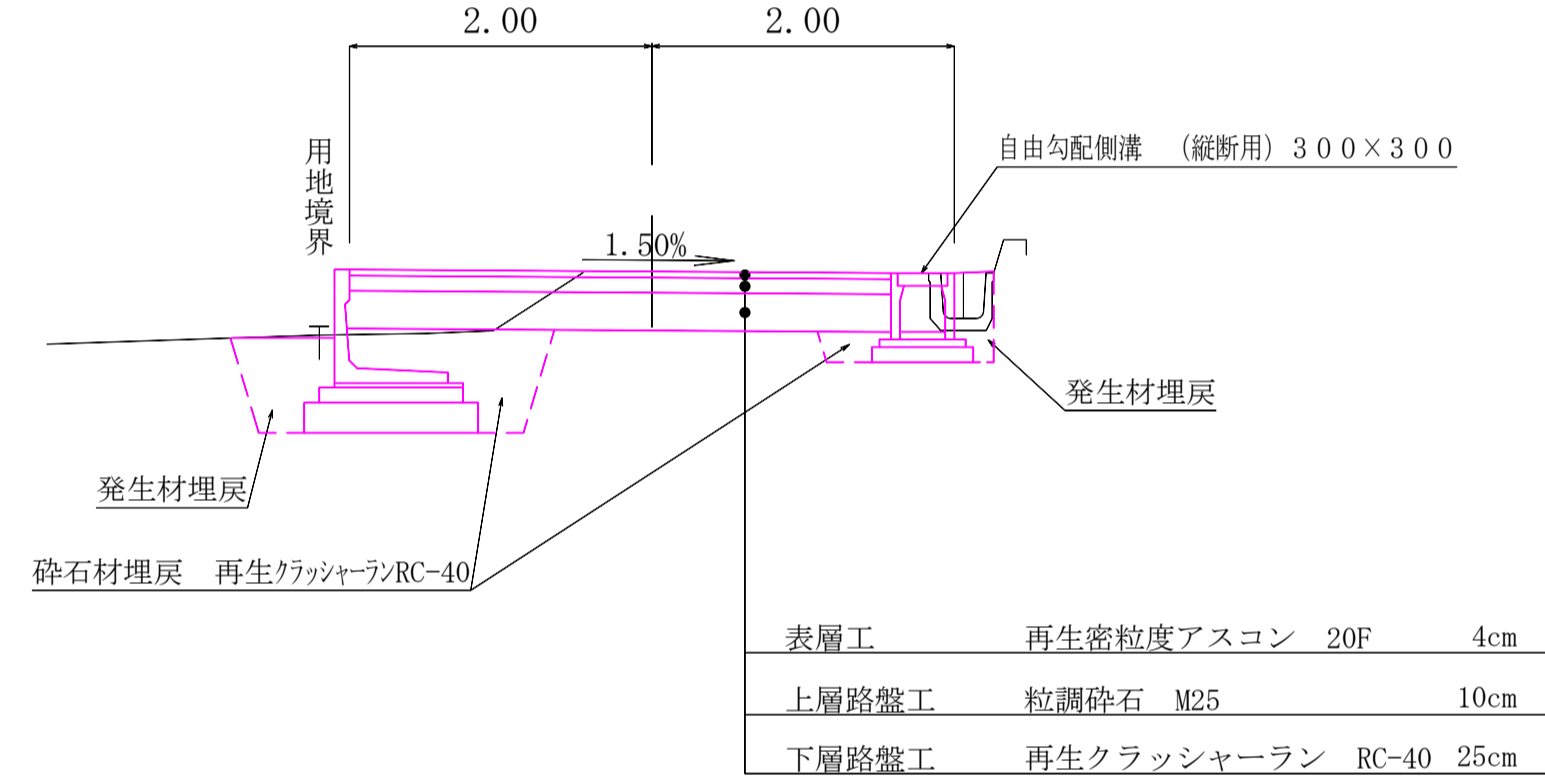


数量表 10m当り

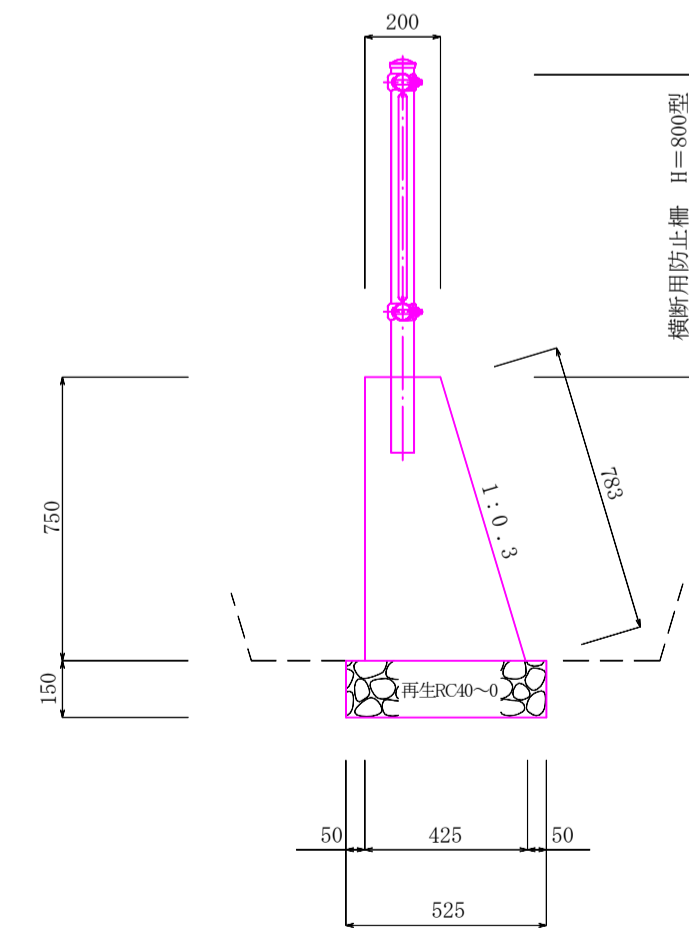
名称	規格	単位	数量	参考重量
側溝	300×300×2000	本	5.0	318kg/本
コンクリート蓋	300用 L=500	枚	8.0	32kg/枚
グレーチング蓋	並目 L=995	枚	1.0	21kg/枚
インバートコンクリート	18-8-25BB	m ³	0.15	
基礎コンクリート	18-8-25BB	m ³	0.29	
型枠		m ²	1.0	
基礎砕石	RC40-0	m ²	6.70	

地先境界ブロック(B型) 10m当り

名称	規格	単位	数量	摘要
地先境界ブロック	B型	個	16.5	
コンクリート	18-8-25BB	m ³	0.21	
型枠		m ²	2.0	
基礎材	RC40-0	m ²	2.5	



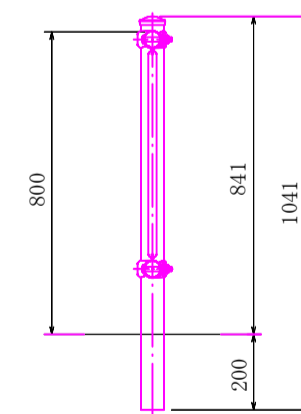
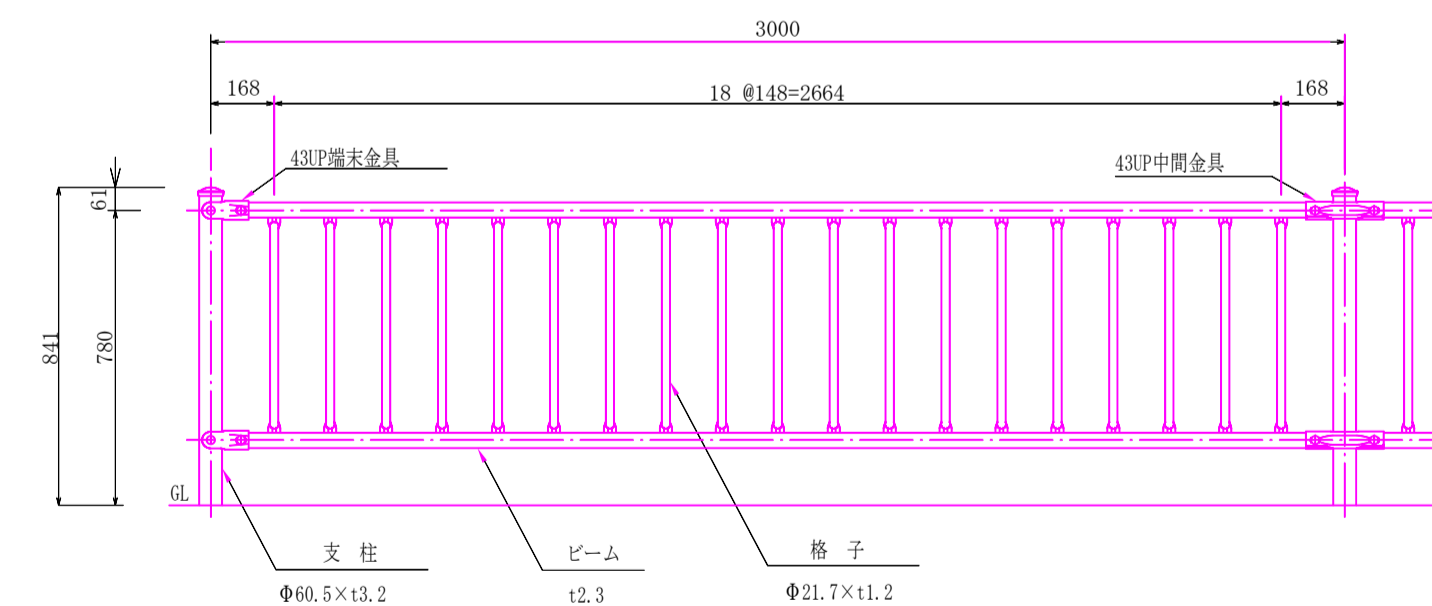
小型重力式擁壁断面図 S=1:20



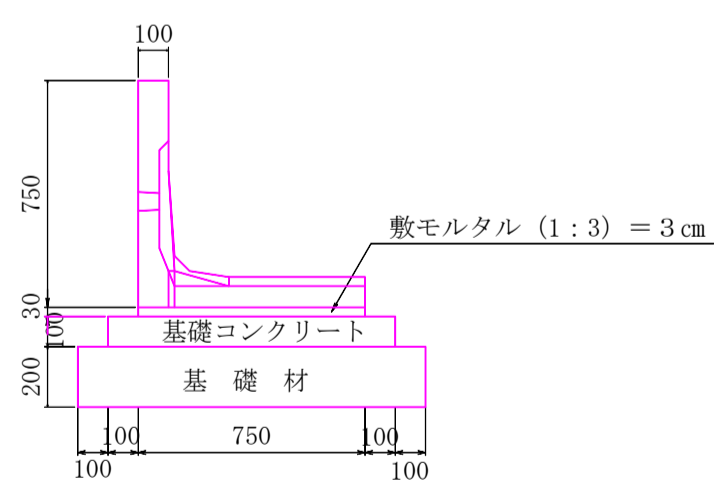
コンクリート断面積 = $(0.20 + 0.425) \times 0.75 \div 2 = 0.234 \text{ m}^2$
 基礎材断面積 = $0.525 \times 0.15 = 0.0788 \text{ m}^2$

小型重力式擁壁材料
 コンクリート (18-8-40BB)
 $0.234 \times 2.9 = 0.68 \text{ m}^3$
 型枠
 $(0.75 + 0.783) \times 2.90 + 0.234 \times 2 = 4.91 \text{ m}^2$
 基礎材 RC40-0
 $0.0785 \times 2.9 = 0.23 \text{ m}^3$

横断用防止柵正面図 S=1:20



L型擁壁断面図 S=1:25



L型擁壁 750B型 10m当り

名称	規格	単位	数量
L型擁壁	750×750	個	5
基礎コンクリート	18-8-25BB	m ³	0.95
型枠		m ²	2.00
基礎材	RC40-0	m ²	2.3
基礎材面積		m ²	11.5
敷モルタル	1:3 = 3cm	m ²	0.225

平成29年度 箕輪町単独道路改良事業

番号	標準図・構造図	縮尺	図示
箕輪町大字中箕輪字垣外 町道376号線			
所長	課長	照査	設計
箕輪町建設課			
設計会社		管理技術者	
測量会社		照査技術者	
調査会社		主任技術者	
		主任技術者	