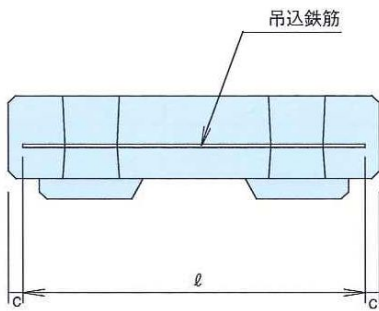
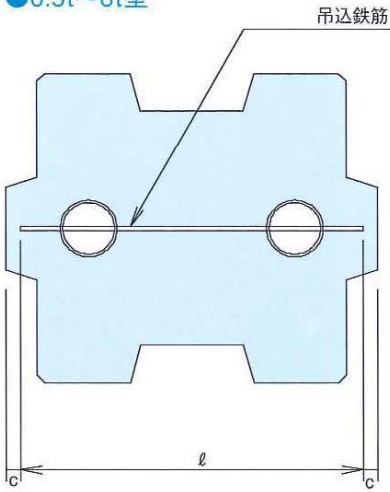
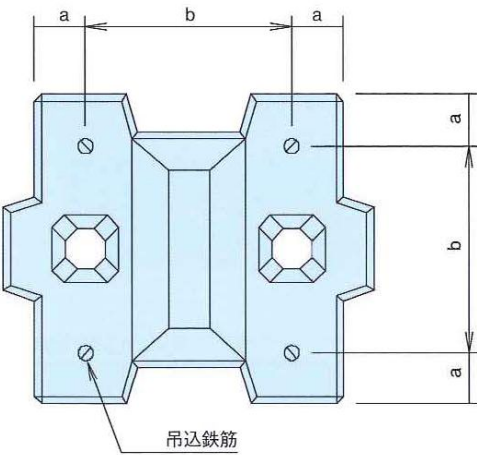


吊込鉄筋

●0.5t~6t型



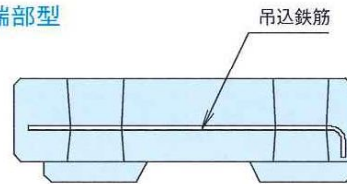
●8t~40t型



●0.5t~6t吊込鉄筋数量表

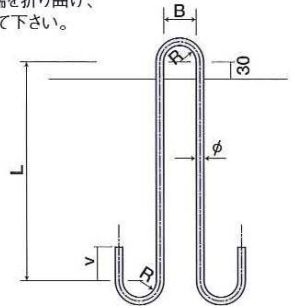
規格 (t)	鉄筋の種類	径 (mm)	吊筋長 ℓ (m)	単位質量 (kg/m)	質量 (kg)	c (m)
0.5	異形	16	0.94	1.56	1.47	0.07
1	異形	16	1.228	1.56	1.92	0.07
2	異形	19	1.660	2.25	3.74	0.07
3	異形	22	1.83	3.04	5.56	0.075
4	異形	22	2.00	3.04	6.08	0.08
5	異形	25	2.18	3.98	8.68	0.08
6	異形	25	2.35	3.98	9.35	0.085

●端部型



注) 端部ブロックは、上表の鉄筋の端を折り曲げ、型枠に当たらないように使用して下さい。

詳細は別資料を参照下さい。



●参考資料(埋め型枠使用時)

吊込鉄筋をブロック表面より突出させない場合において使用する埋め型枠の目安寸法です。

規格 (t)	吊筋径 (mm)	フック規格	埋め型枠	
			内径 (mm)	深さ (mm)
8	16	3	250	90
10	16	3	250	100
12	19	5	300	110
16	22	5	300	110
20	25	8	350	125
30	28	8	350	130
40	32	15	450	160

※上表は目安であり、使用する吊フックにより若干異なります。

●8t~40t吊込鉄筋数量表

規格 (t)	鉄筋の種類	径 φ (mm)	1本の長さ (m)	本数 (本)	総長 (m)	単位質量 (kg/m)	質量 (kg)	a (mm)	b (mm)	L (mm)	B (mm)	R (mm)	v (mm)
8	丸鋼	16	1.642	4	6.568	1.58	10.38	435	1440	530	80	40	65
10	丸鋼	16	1.882	4	7.528	1.58	11.89	435	1440	650	80	40	65
12	丸鋼	19	2.041	4	8.164	2.23	18.21	470	1520	660	100	50	80
16	丸鋼	22	2.242	4	8.968	2.98	26.72	510	1650	720	110	55	90
20	丸鋼	25	2.550	4	10.200	3.85	39.27	560	1790	810	130	65	100
30	丸鋼	28	3.162	4	12.648	4.83	61.09	635	2060	1070	140	70	115
40	丸鋼	32	3.645	4	14.580	6.31	92.00	705	2250	1240	160	80	130

