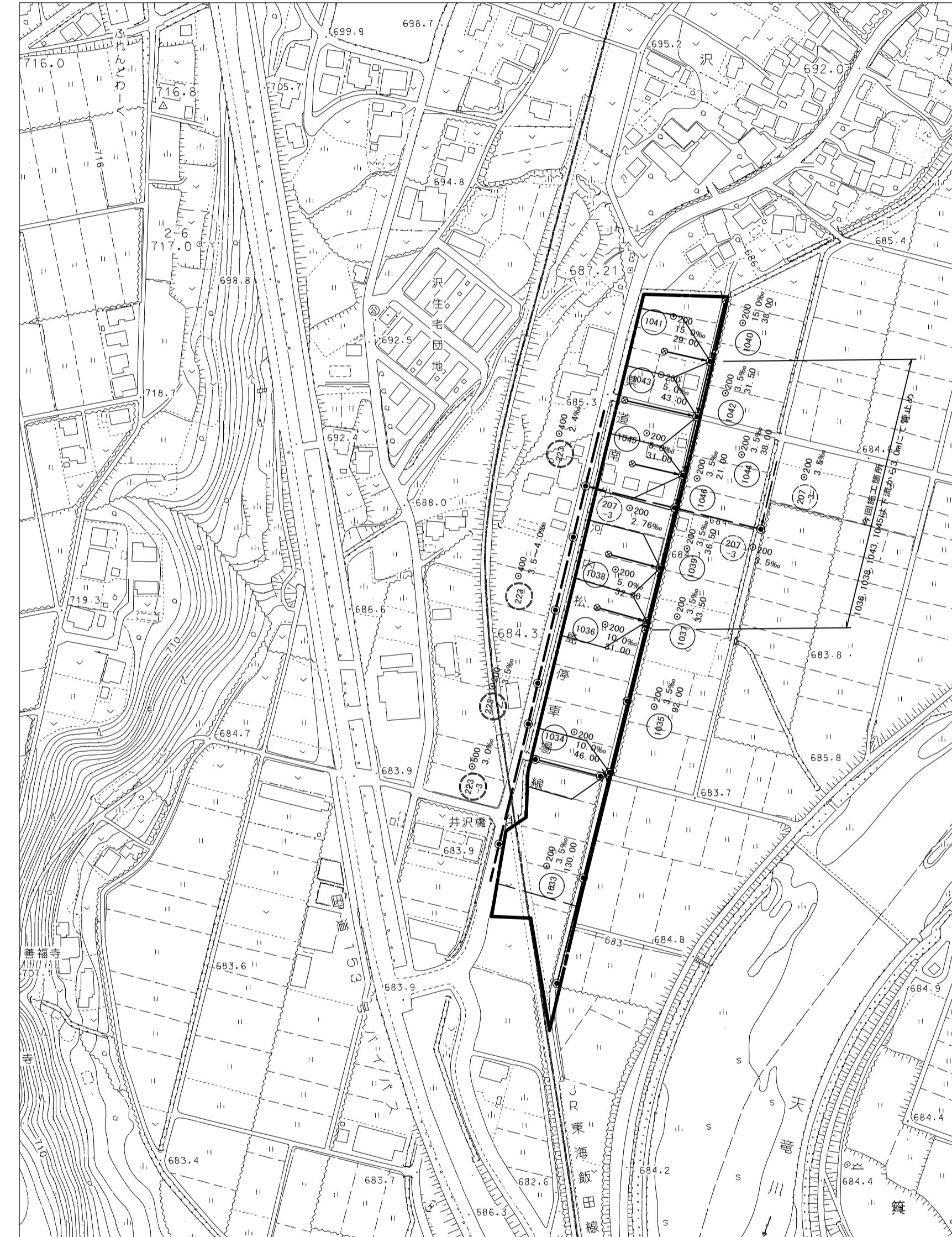


位置図 S=1:5000

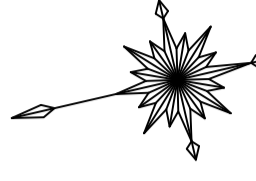
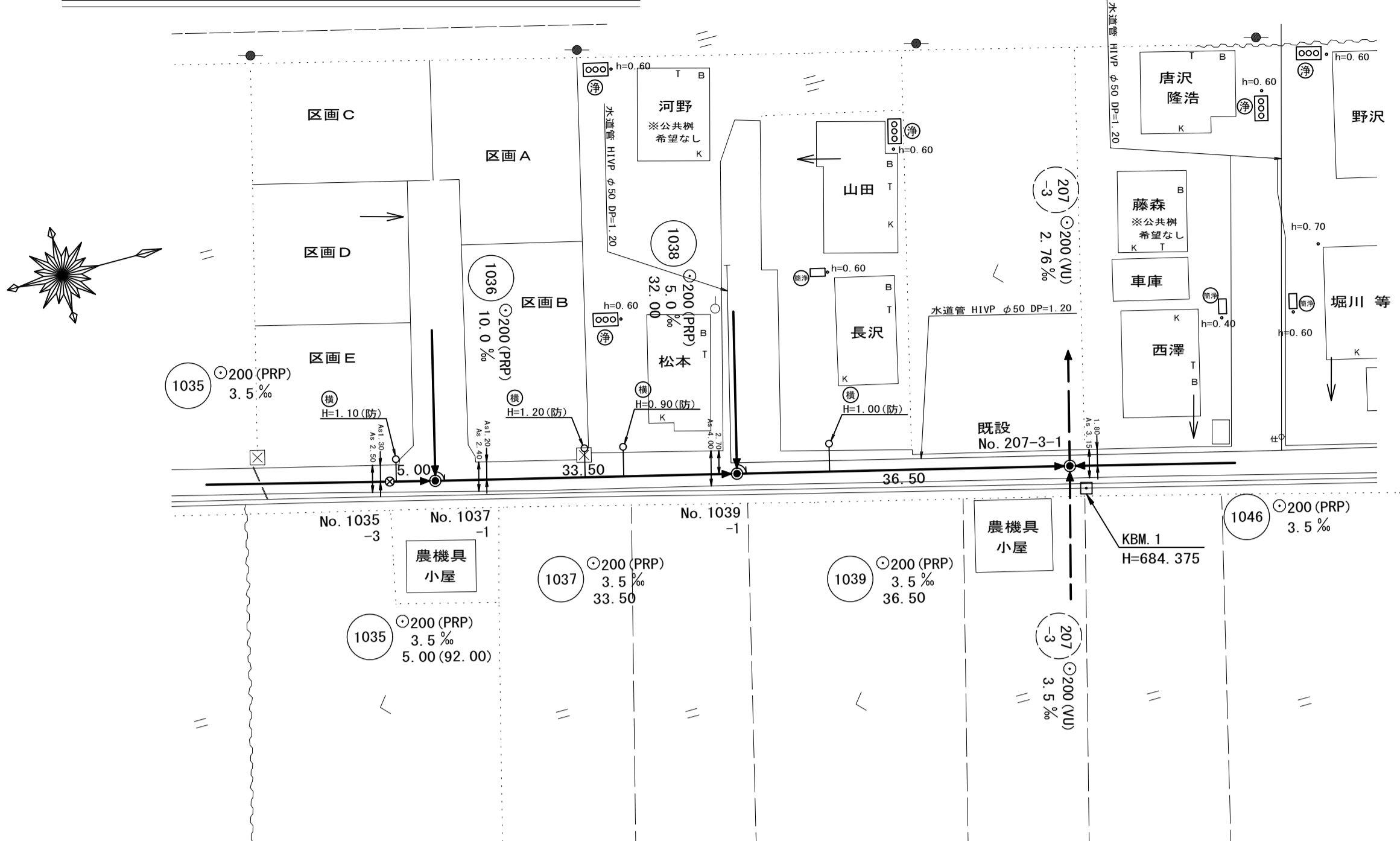


区画割平面図 S=1:2500

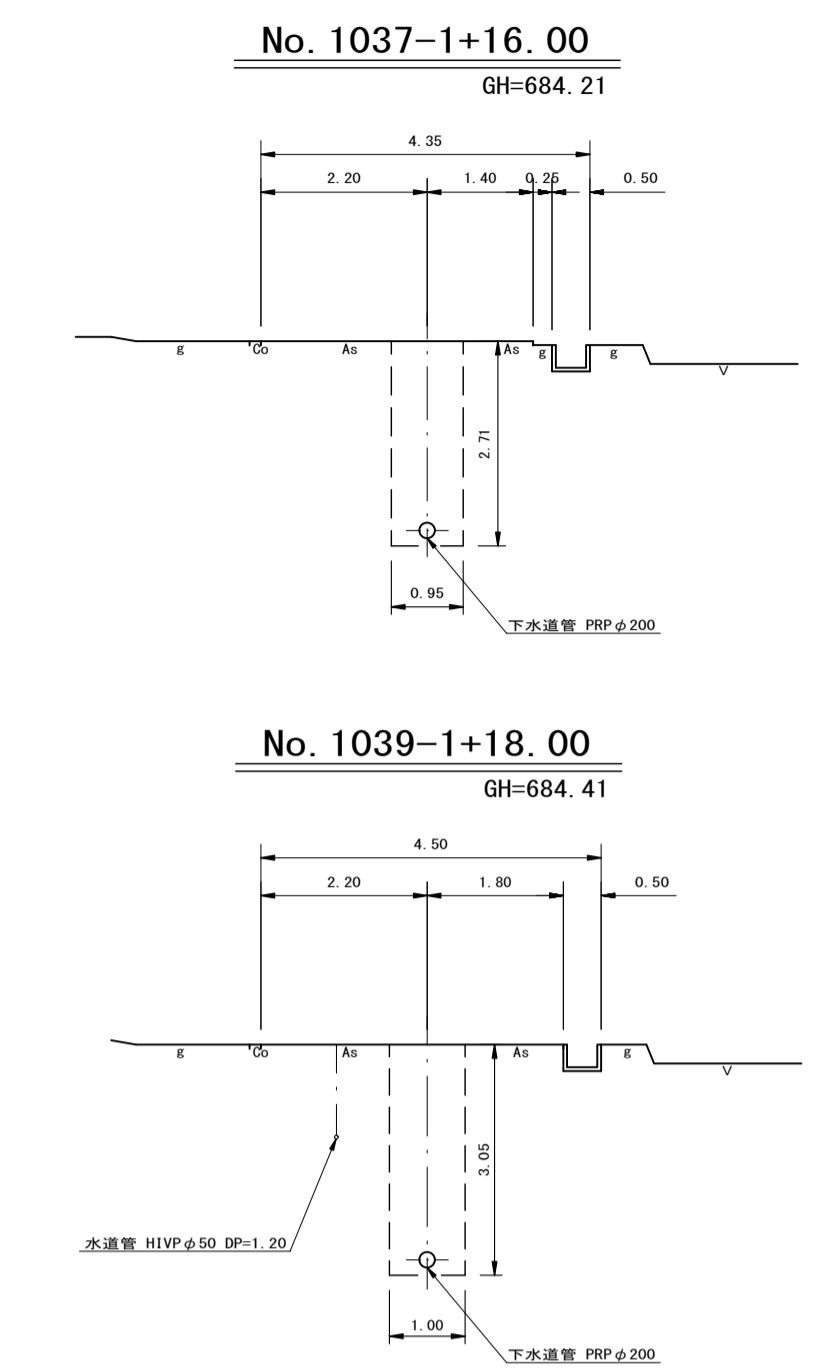


平成29年度 社会資本整備総合交付金			
事業 公共下水道管渠埋設工事			
位置図	縮尺	図示	
区画割平面図			
箕輪町 沢南荒井			
交付金事業 特環 1 工区			
町長	白鳥	課長	日野
照査	設計	製図	
図面番号 5		葉中之 1	
箕輪町役場			

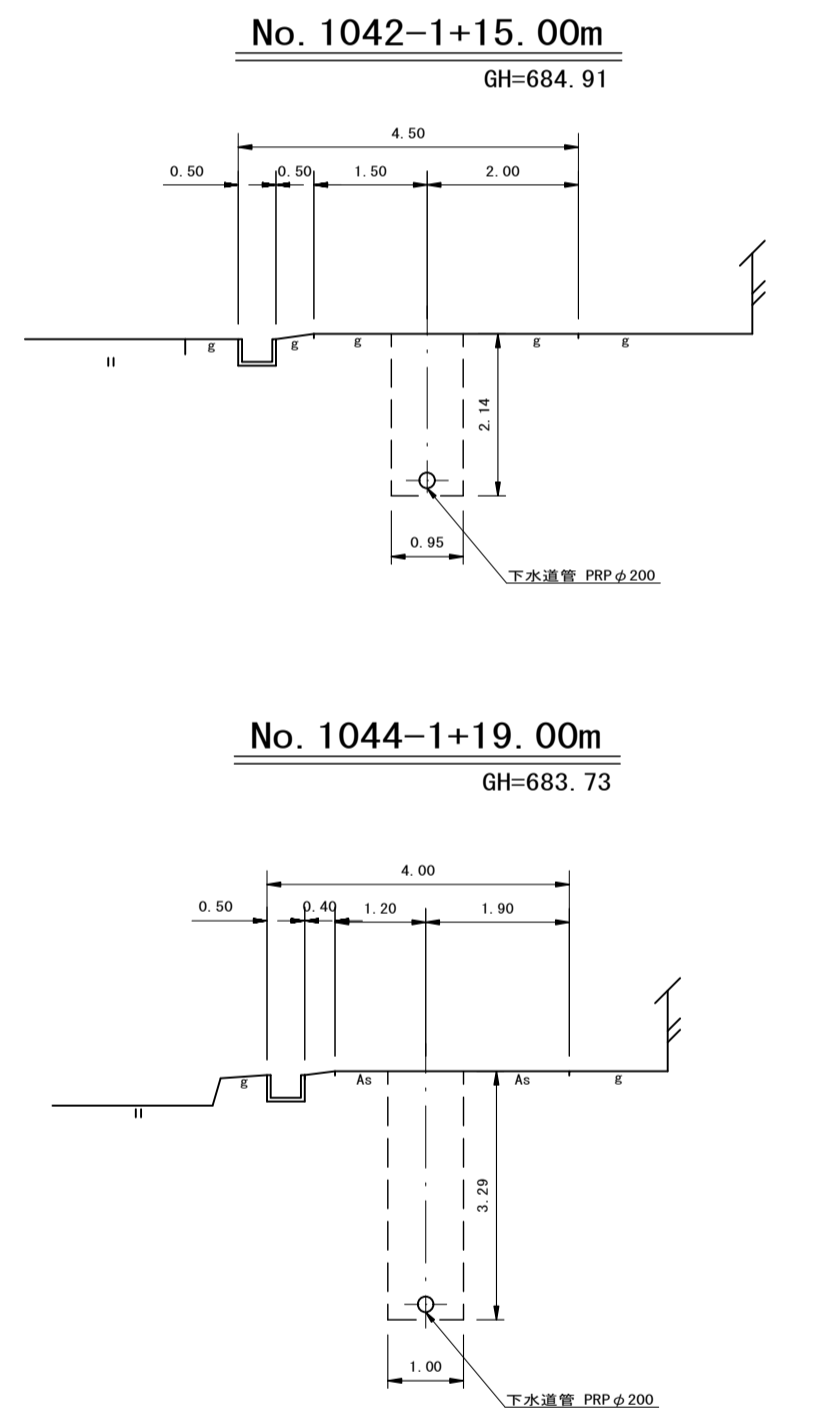
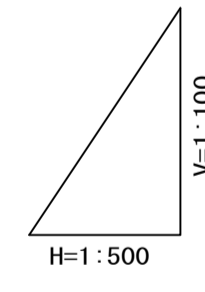
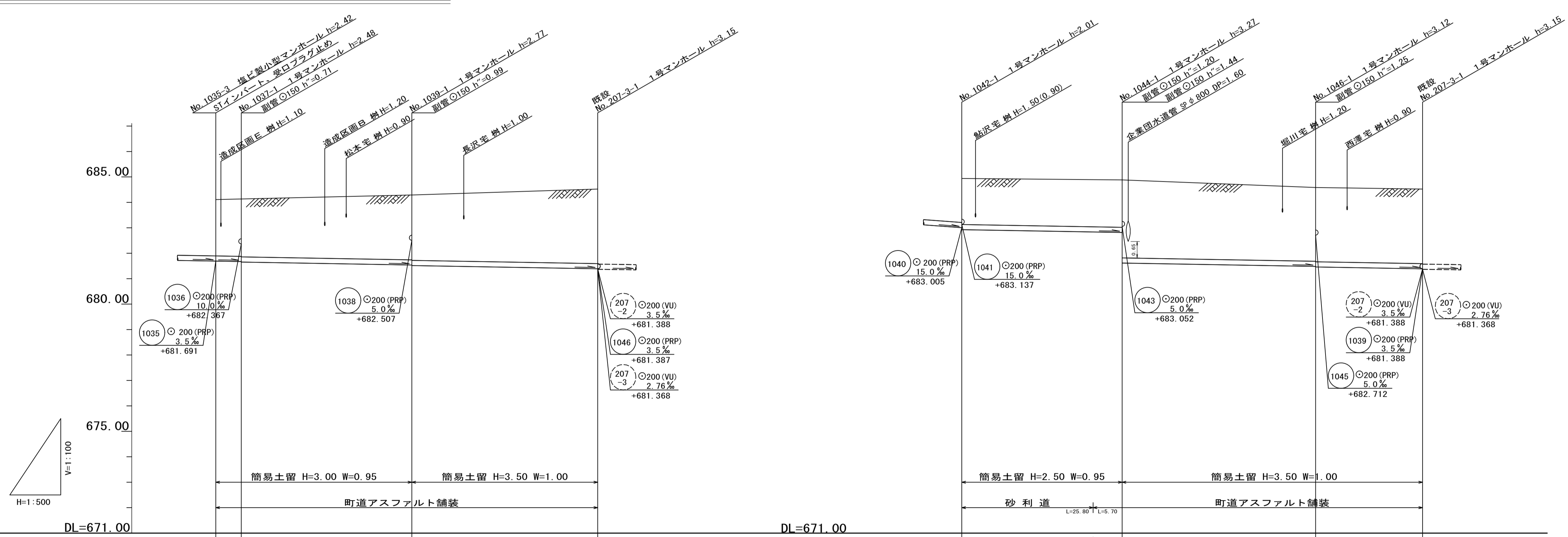
平面図 S=1:500



横断図 S=1:100



縦断面図 縮尺 縦横 1:100 1:500



地盤高	684.11			684.13			684.29			684.52		
土被	2.22	2.25	2.27	2.55	2.57	2.93	1.81	1.86	3.00	2.90	2.92	2.93
管底高	681.691	681.673	681.653	681.536	681.516	681.388	682.926	682.816	681.815	681.462	681.462	681.388
掘削深	2.52	2.56	2.58	2.86	2.88	3.24	2.12	2.17	3.37	3.20	3.22	3.24
通加距離	0.00	5.00	33.50	36.50	75.00	0.00	31.50	69.50	90.50			

路線番号表					
1035	1037	1039	1042	1044	1046

平成29年度 社会資本整備総合交付金  
事業 公共下水道管渠埋設工事  
平面/縦断/横断面図 縮尺 図示

箕輪町 沢南荒井  
交付金事業 特環 1 工区

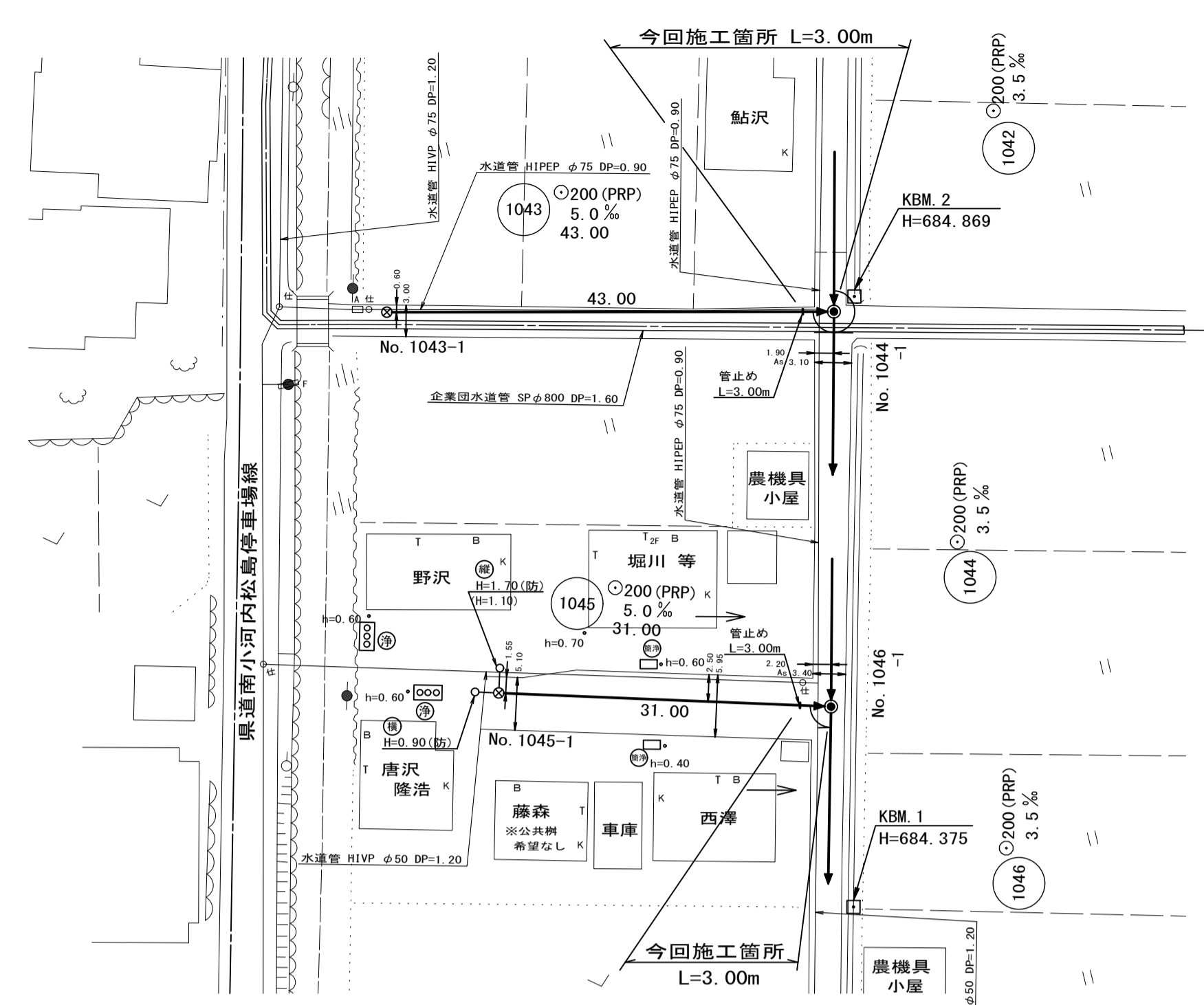
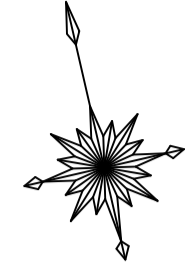
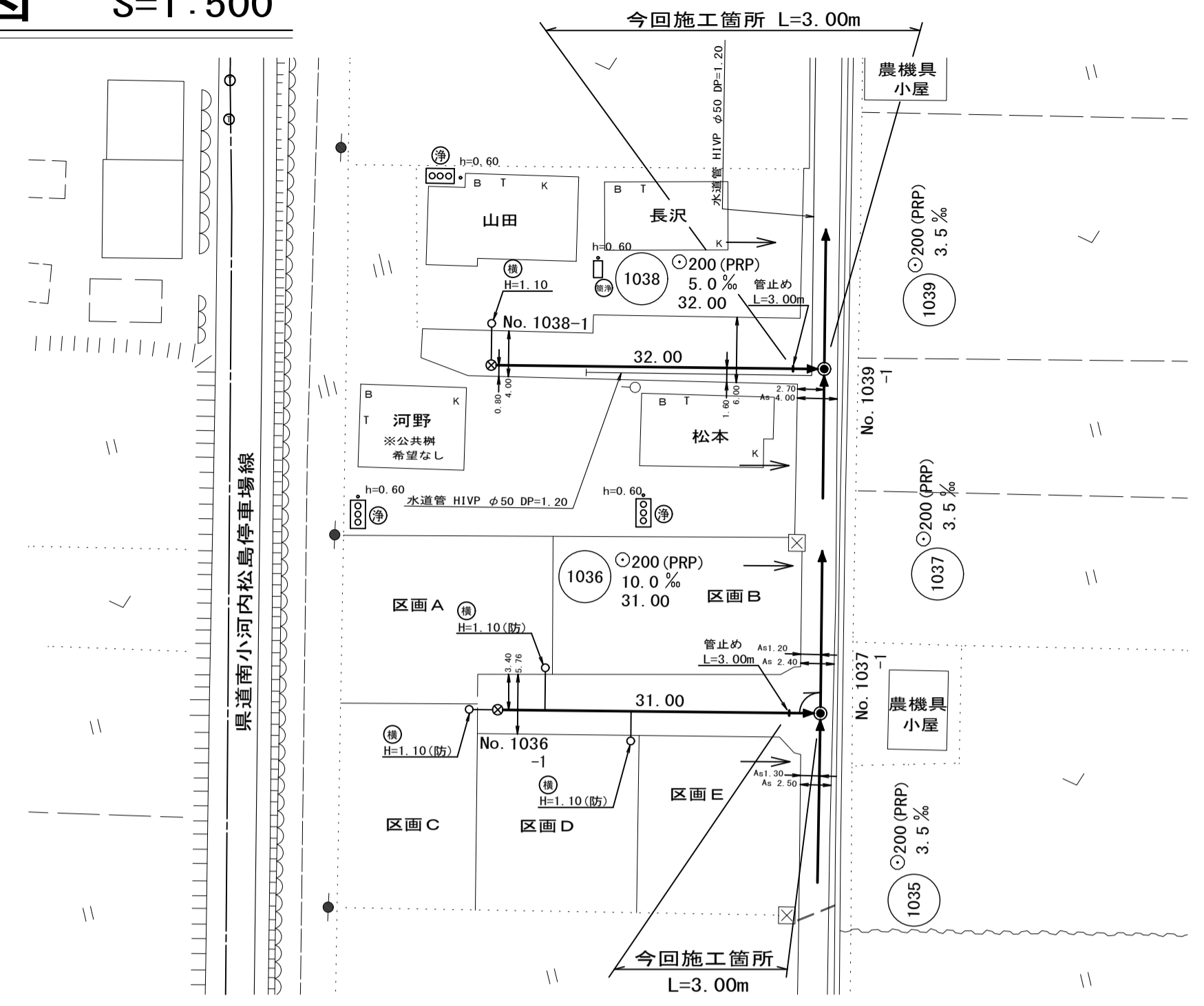
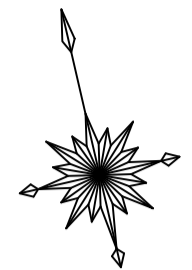
町長 白鳥 課長 日野

照査 設計 製図

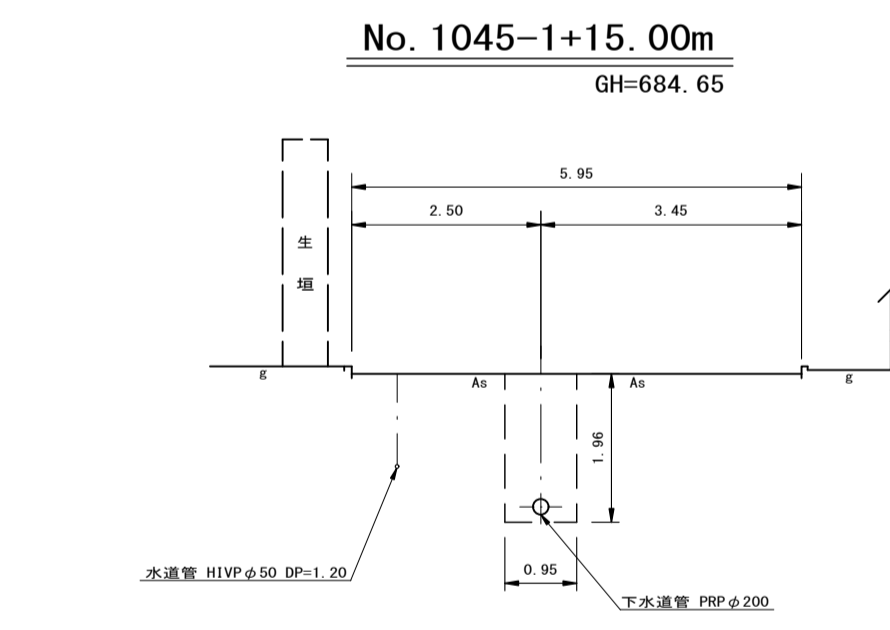
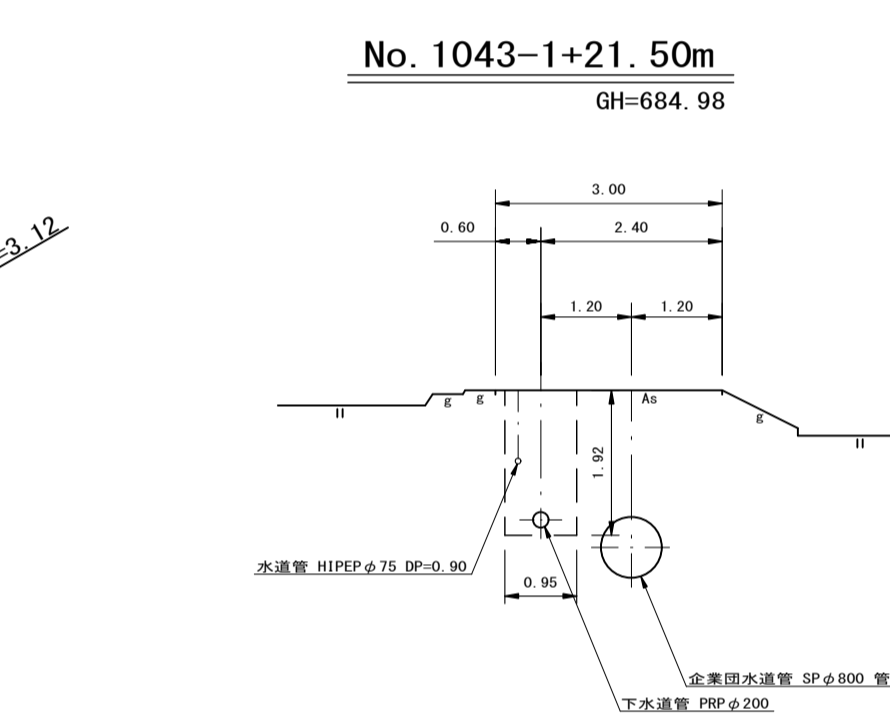
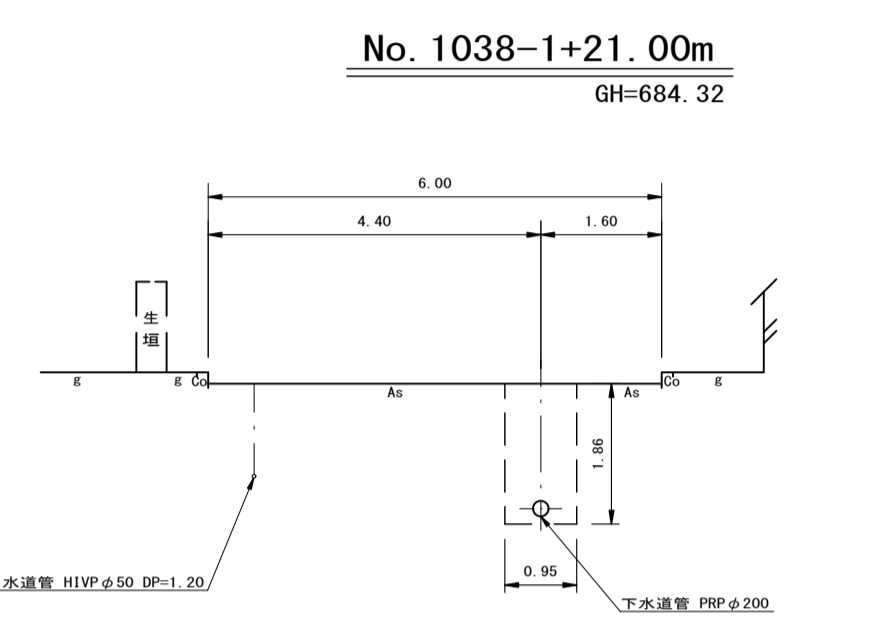
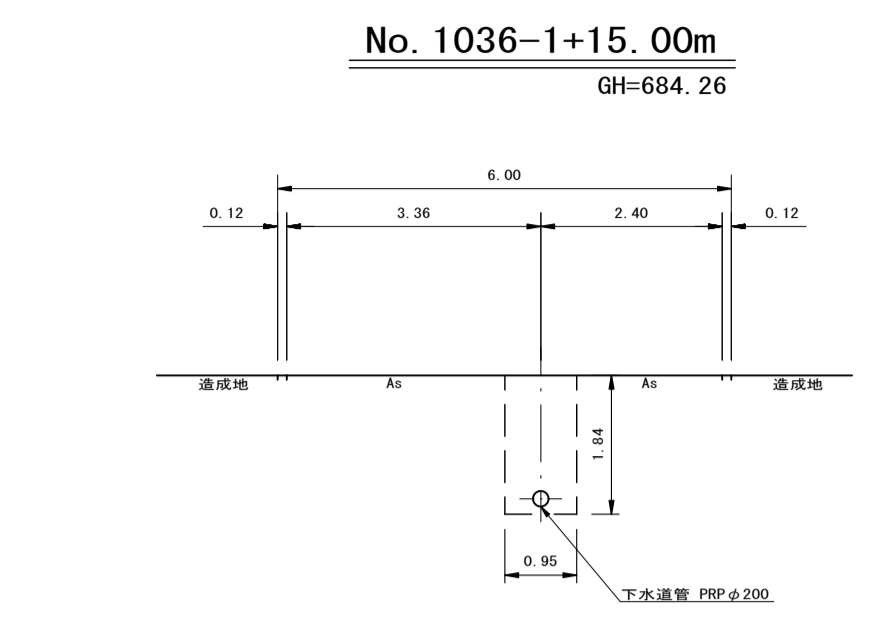
図面番号 5 葉中之 2

箕輪町役場

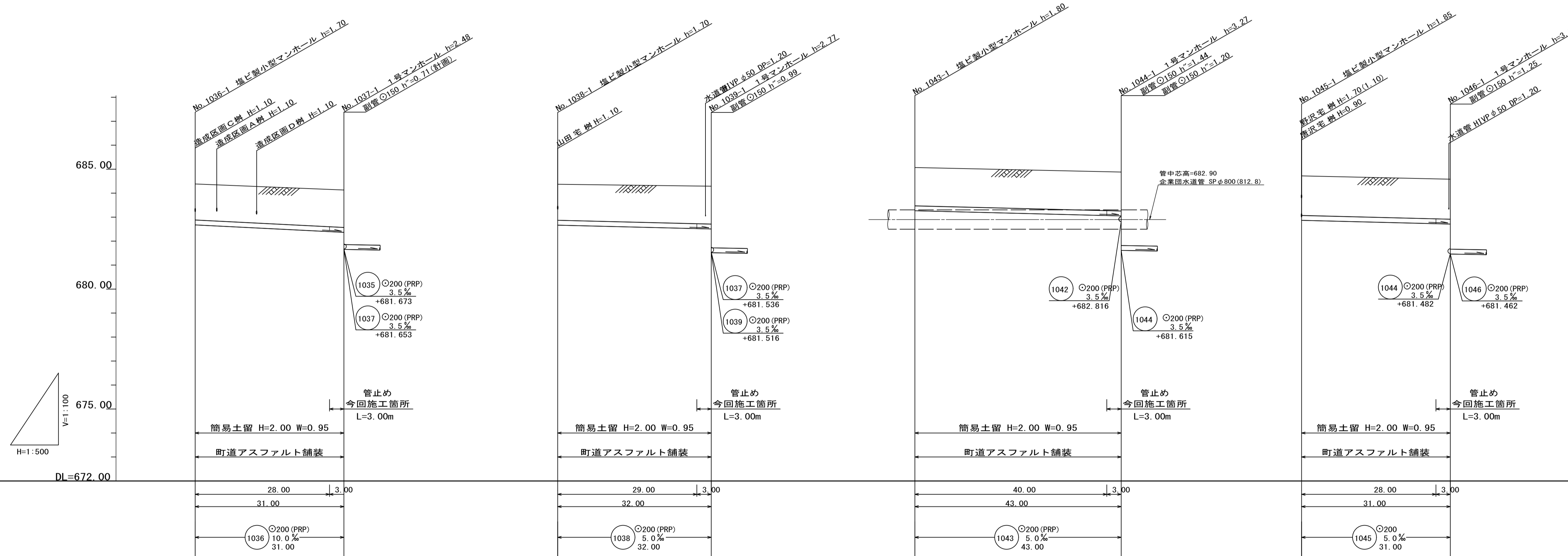
平面図 S=1:500



横断図 S=1:100



縦断面図 縮尺 縦 1:100 横 1:500



地盤高	684.38	684.13	684.37	684.29	685.07	684.88	684.72	684.58
土被	1.50	1.56	1.50	1.58	1.60	1.63	1.65	1.67
管底高	682.677	682.367	682.667	682.507	683.267	683.052	682.867	682.712
掘削深	1.81	1.87	1.81	1.89	1.91	1.93	1.96	1.97
追加距離	0.00	31.00	0.00	32.00	0.00	43.00	0.00	31.00

路線番号表

1036 1038 1043 1045

平成29年度 社会資本整備総合交付金  
事業 公共下水道管渠埋設工事  
平面/縦断/横断面図 縮尺 図示

箕輪町 沢 南荒井  
交付金事業 特環 1 工区

町長 白鳥 課長 日野

照査 設計 製図

図面番号 5 業中之 3

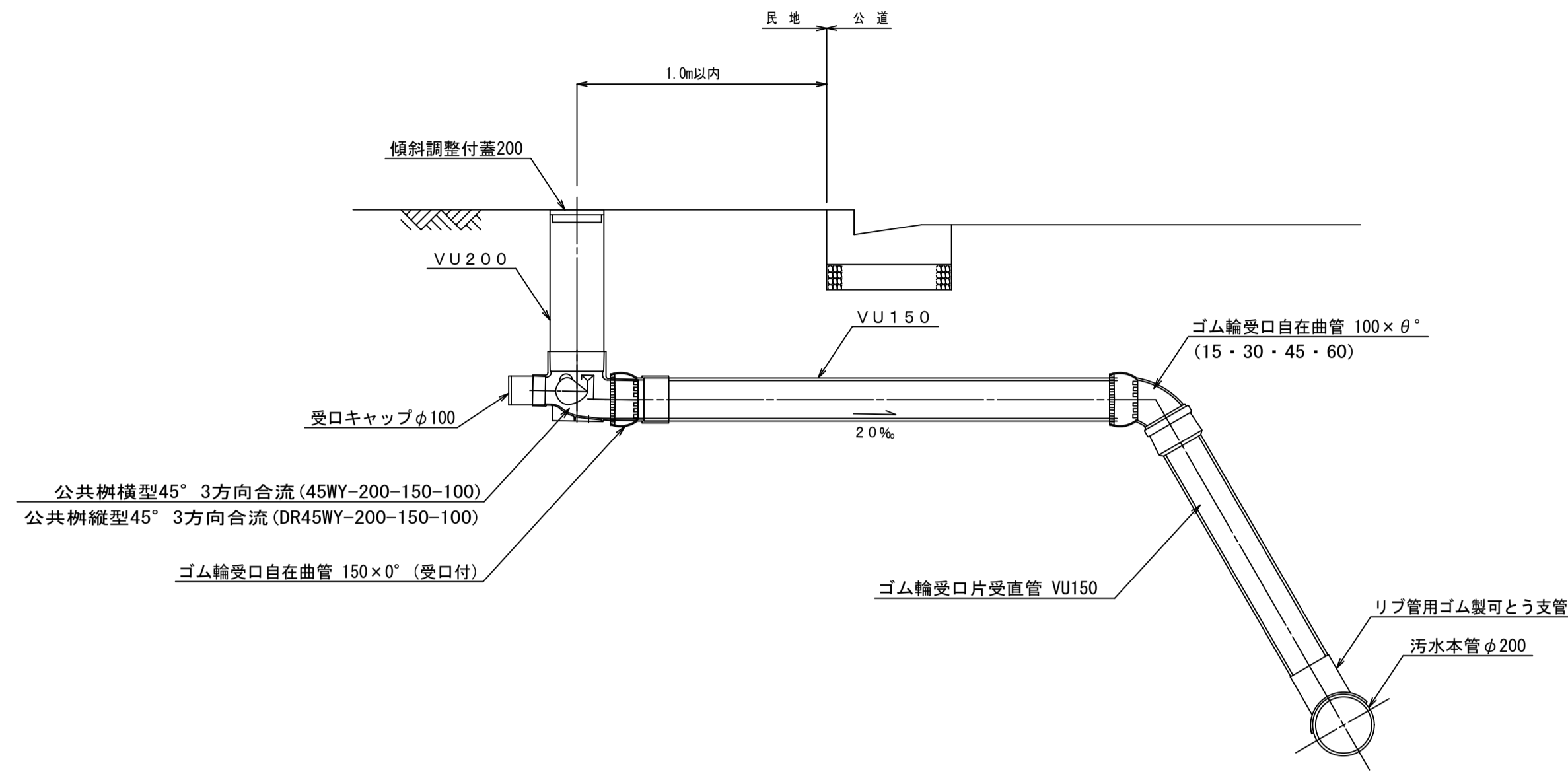
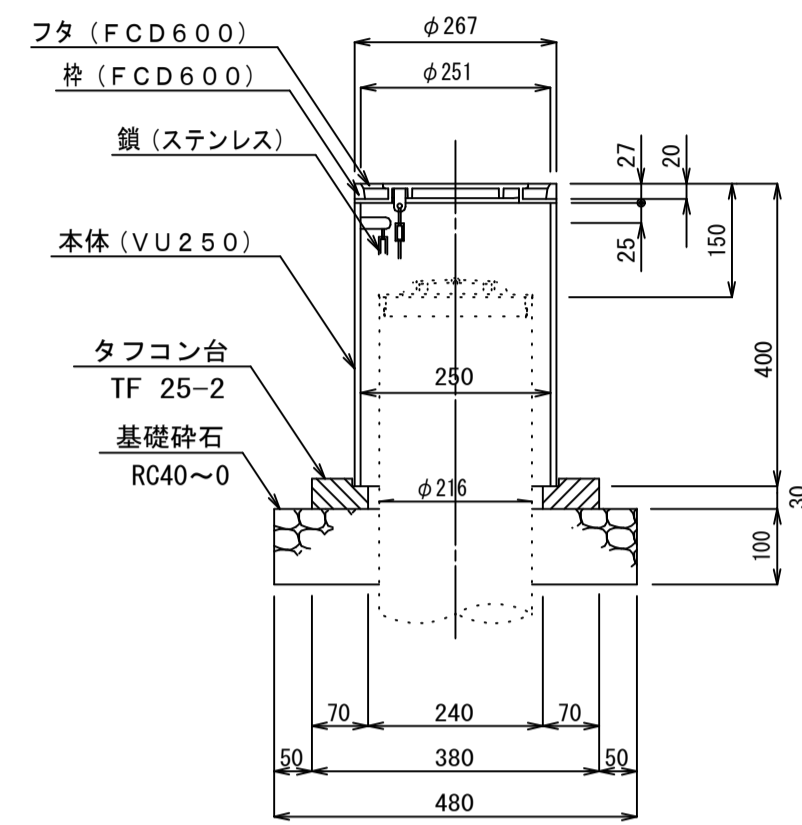
箕輪町役場



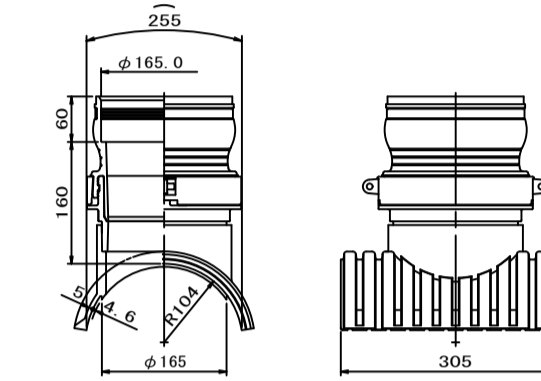
小口径公共マス設置及び取付管工標準図

縮尺 1 : 20

防護蓋詳細図 縮尺 1 : 10

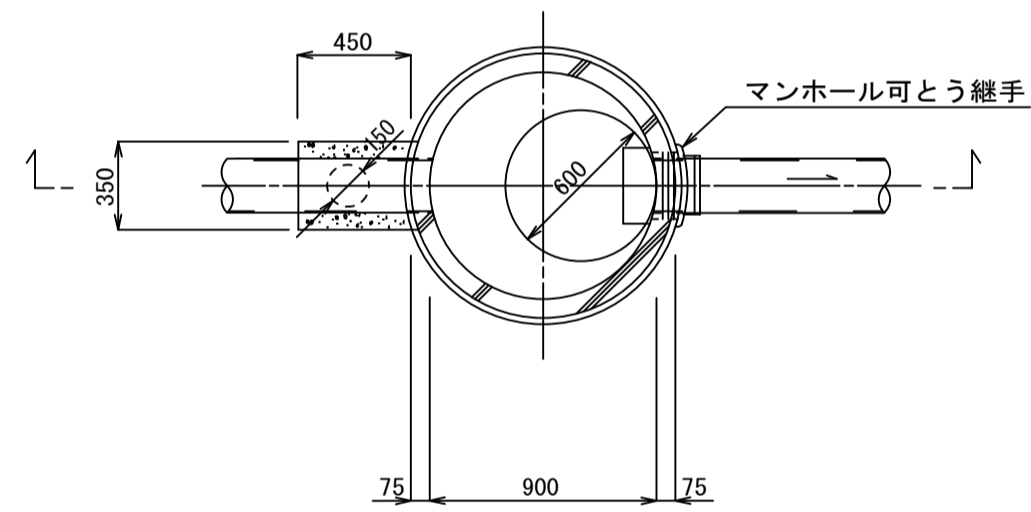


リブ管用ゴム製可とう継手支管詳細図 縮尺 1 : 10



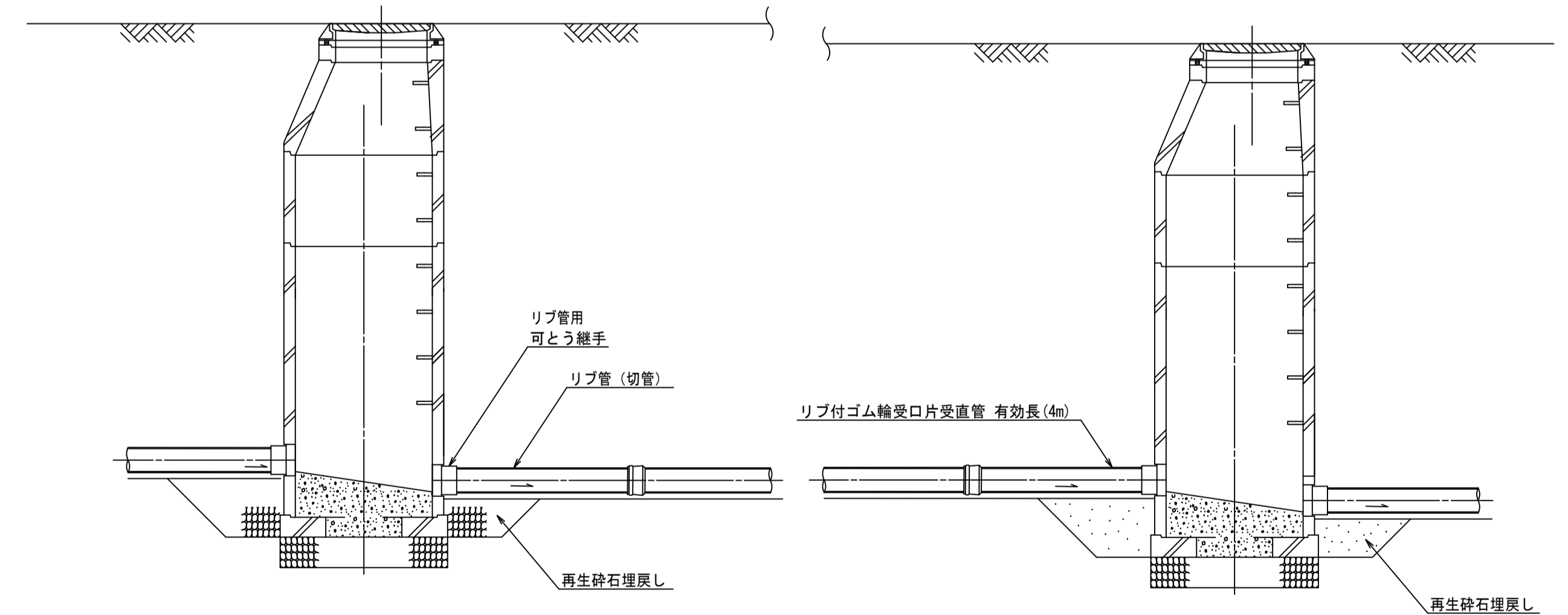
副管標準構造図

縮尺 1 : 30

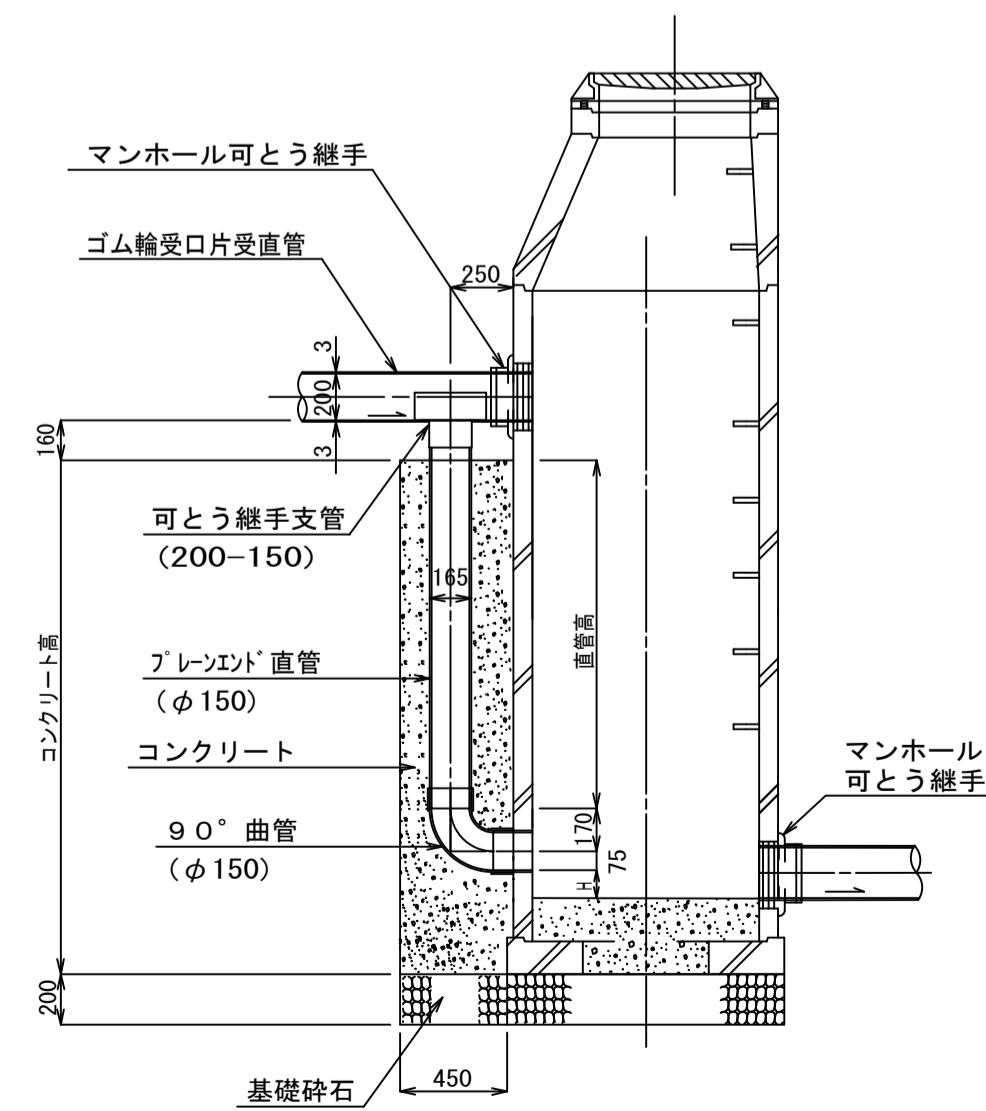


マンホール継手部詳細図

縮尺 1 : 30

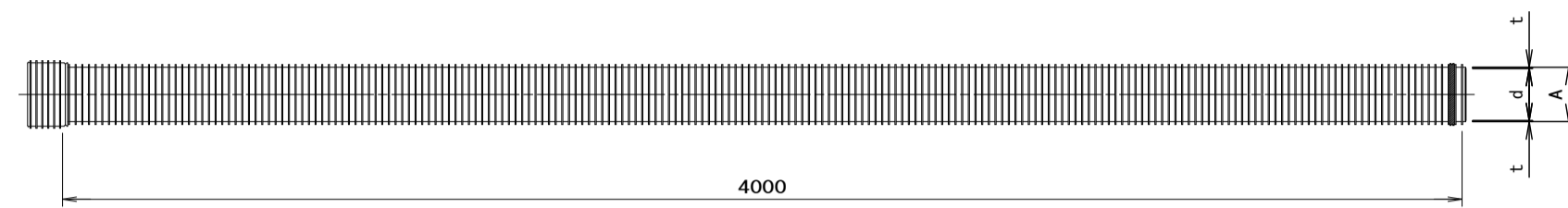


本管管径φ200×150(実施)



平成29年度 社会資本整備総合交付金 事業 公共下水道管渠埋設工事			
構造図1	縮尺 図示		
箕輪町 沢 南荒井 交付金事業 特環 1 工区			
町長	白鳥	課長	日野
照査	設計	製図	
図面番号 5		葉中之 4	
箕輪町役場			

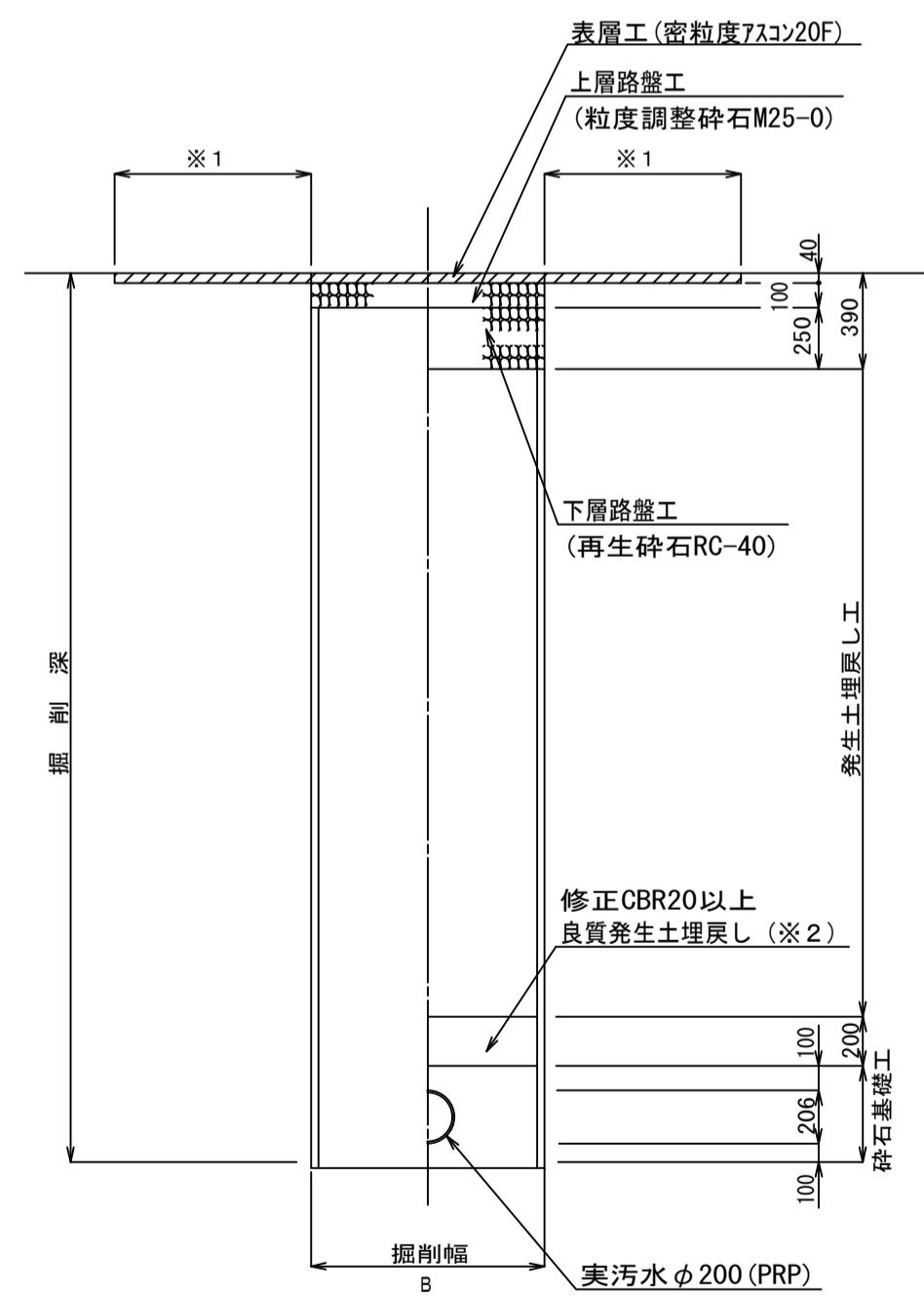
リブ付き硬質塩化ビニル管 縮尺 1:20



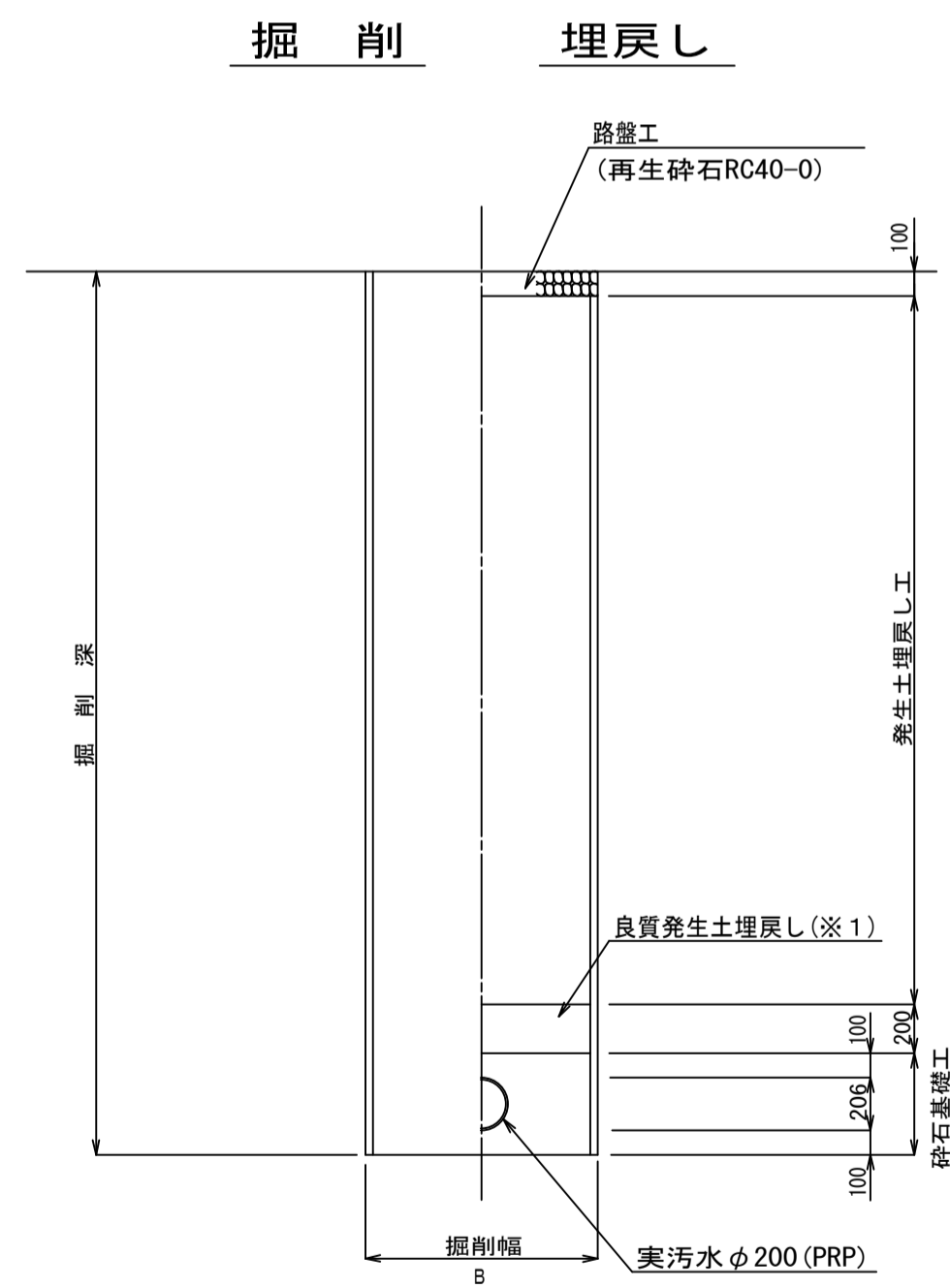
呼び径	近似内径 d (参考)	管厚 t (参考)	外径 A
150	150	2.4	155.5
200	200	2.4	205.5

土工標準図 縮尺 1:30

町道部  
掘削 埋戻し



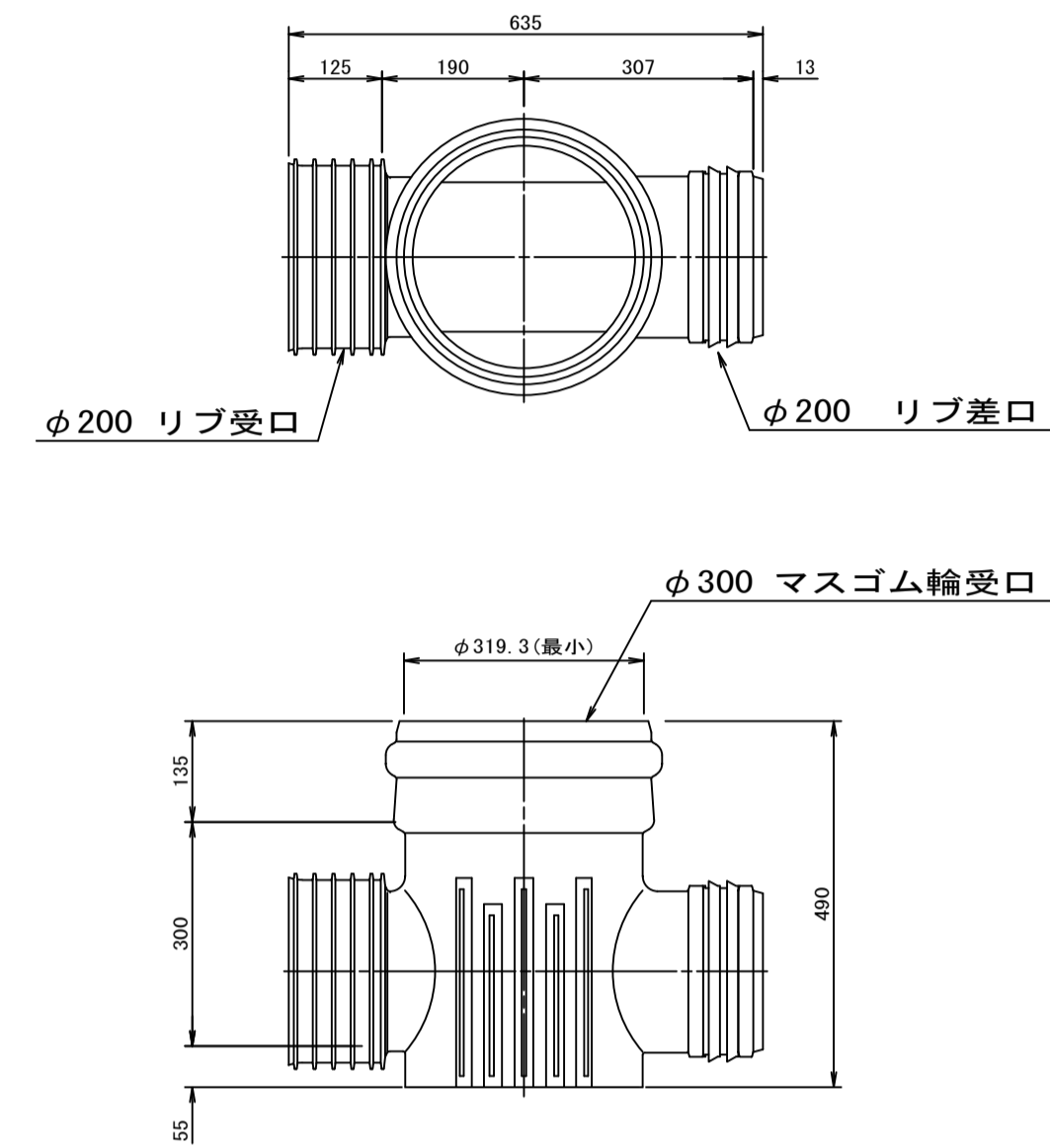
砂利道復旧  
掘削 埋戻し



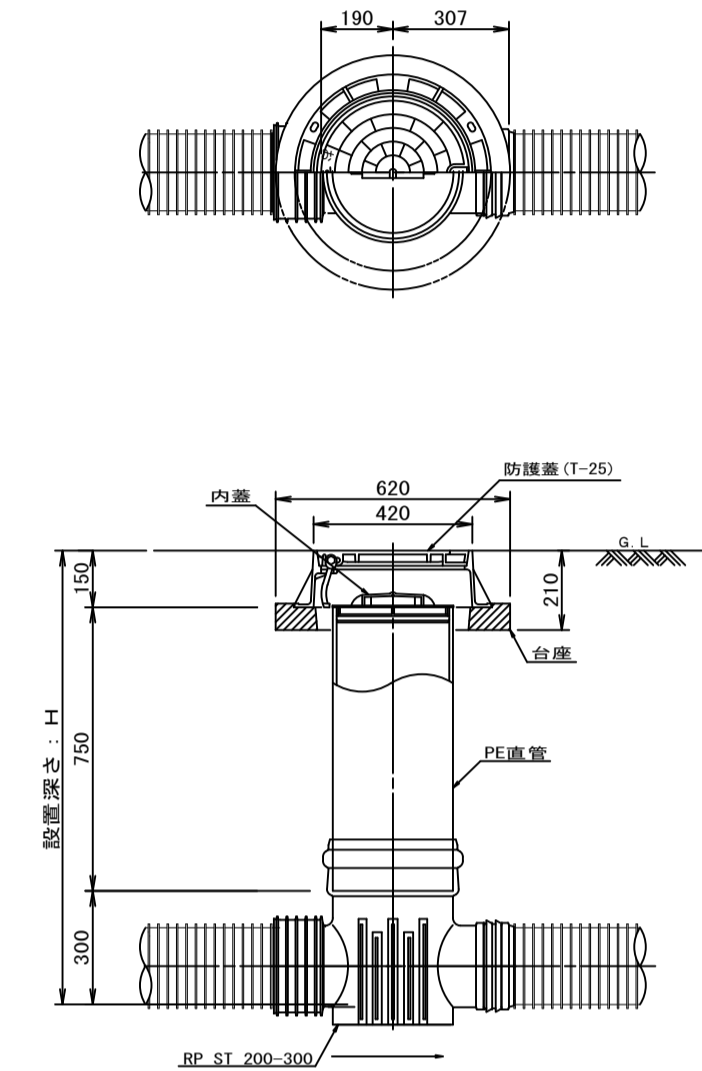
- ※1 表層は全幅復旧とする。
  - ※2 良質発生土は、石・がれきなど管に影響を及ぼすような固形物をいっしょに埋め込んではいない。(修正CBR20以上)
- B=950 (H≦3.0)  
 B=1000 (3.0<H≦3.5)  
 B=1050 (3.5<H≦4.0)  
 B=1200 (4.5<H≦5.0)

塩ビ製小型マンホール詳細図

ST 縮尺 1:10



設置図 縮尺 1:20



平成29年度 社会資本整備総合交付金 事業 公共下水道管渠埋設工事			
構造図 2	縮尺 図示		
箕輪町 沢 南荒井 交付金事業 特環 1 工区			
町長	白鳥	課長	日野
照査	設計	製図	
図面番号 5		葉中之 5	
箕輪町役場			