

箕輪町全図

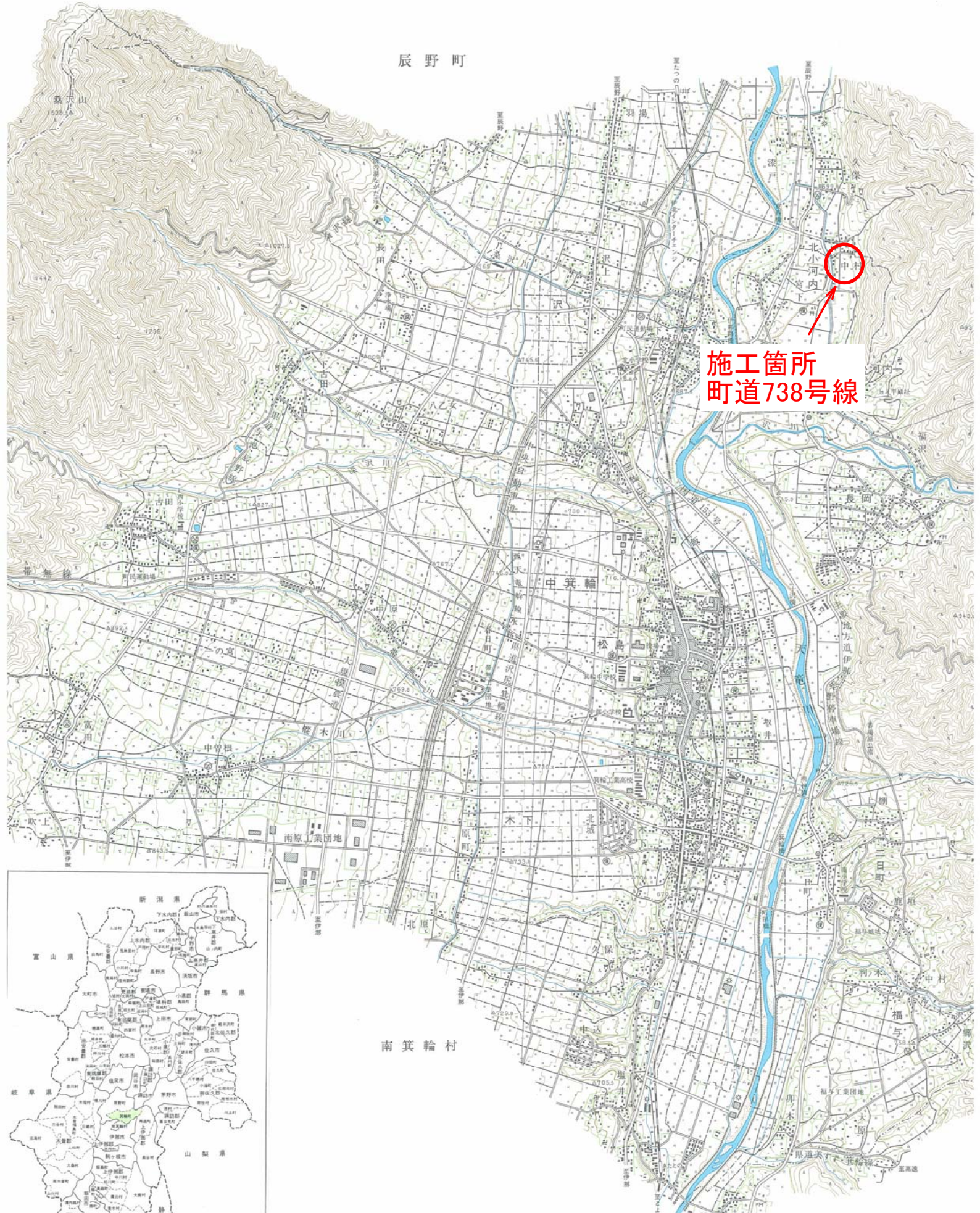
辰野町

施工箇所
町道738号線

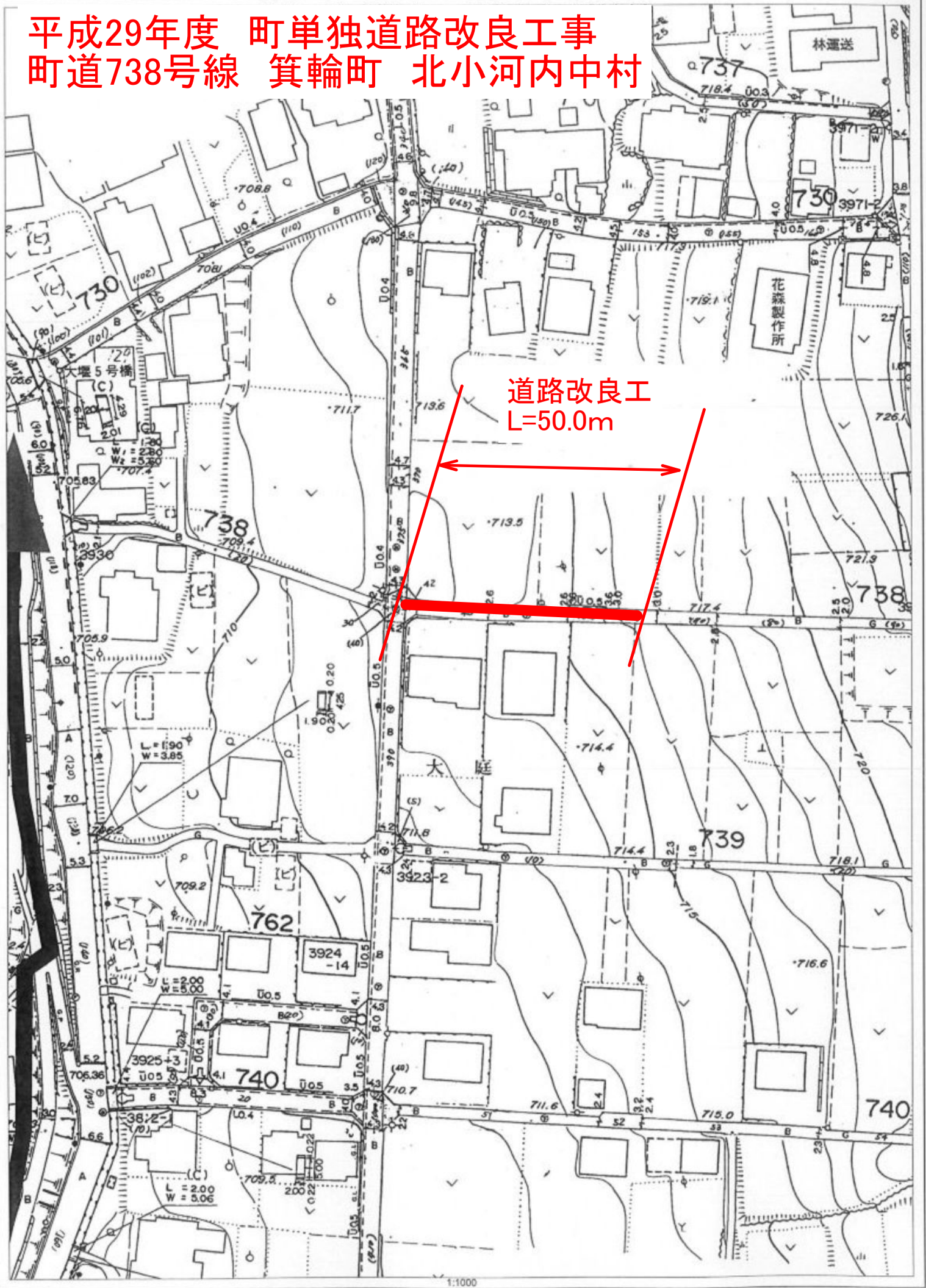
南箕輪村

1 : 25,000

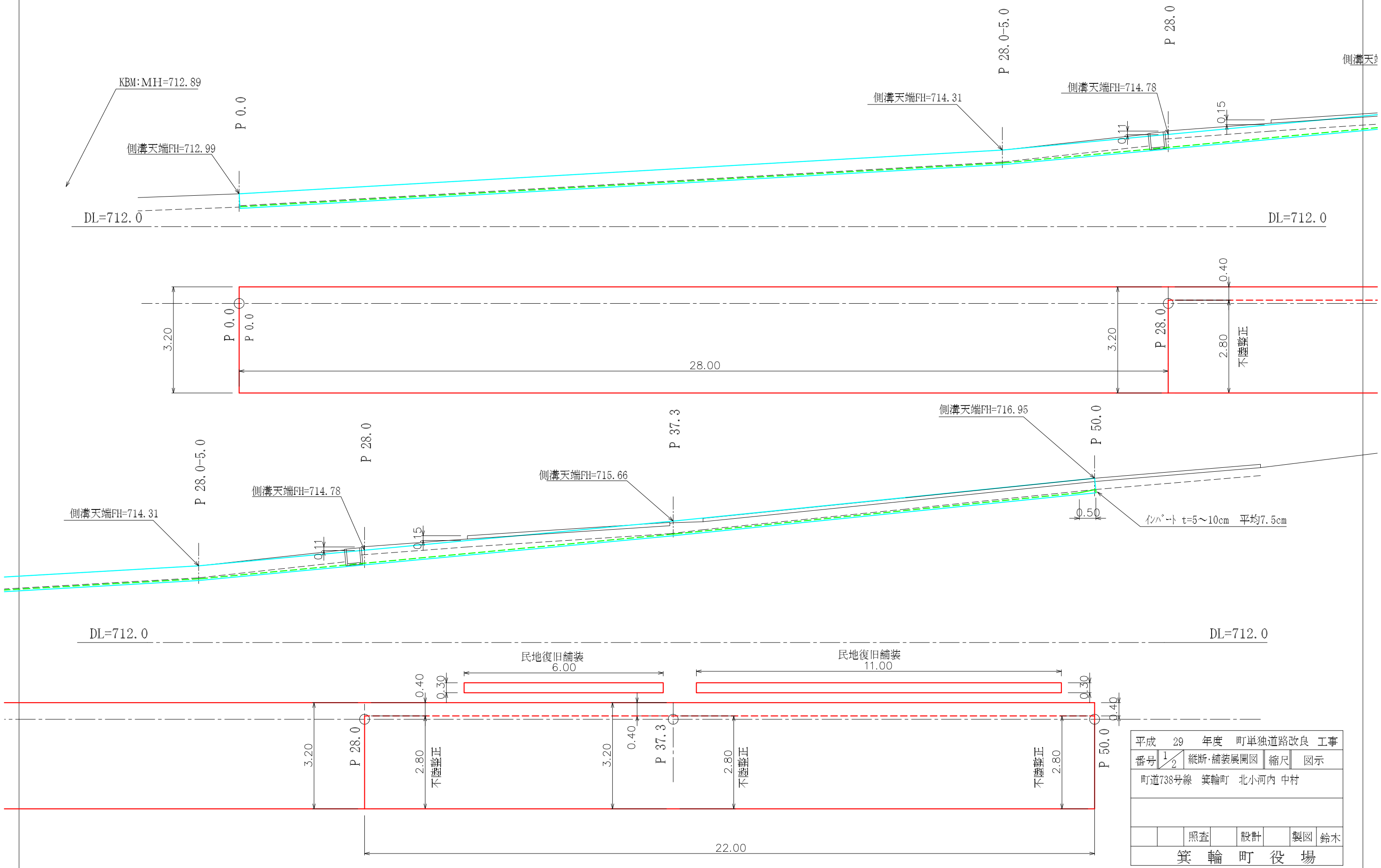
0 1000 2000 3000



平成29年度 町単独道路改良工事
町道738号線 箕輪町 北小河内中村



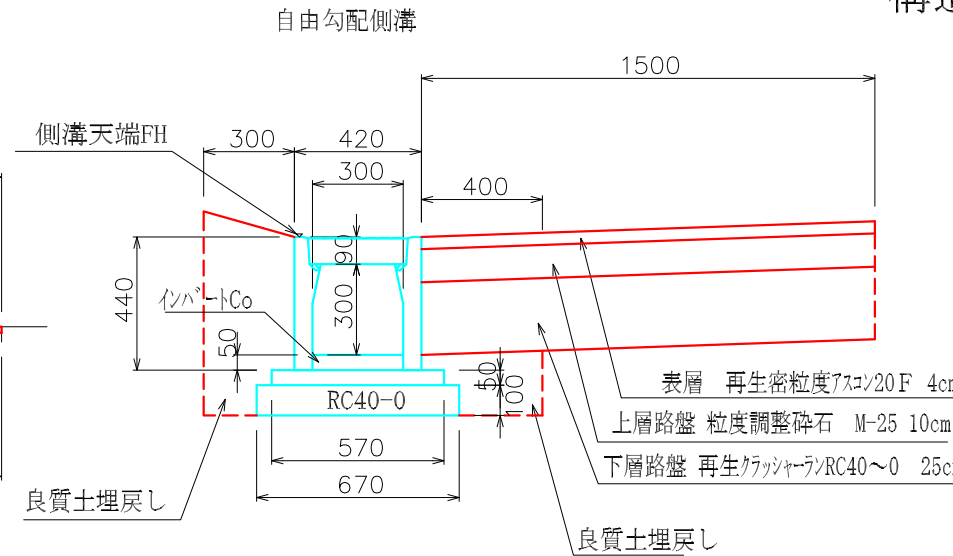
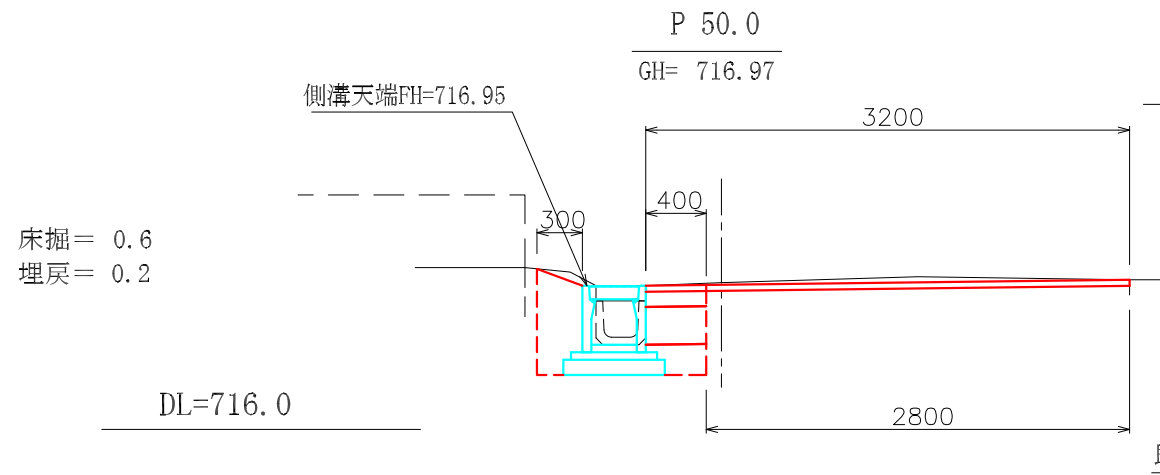
道路改良工
L=50.0m



| | | |
|---------------------|----------|-------|
| 平成 29 年度 | 町単独道路改良 | 工事 |
| 番号 1/2 | 縦断・舗装展開図 | 縮尺 図示 |
| 町道738号線 箕輪町 北小河内 中村 | | |
| 照査 | 設計 | 製図 鈴木 |
| 箕輪町役場 | | |

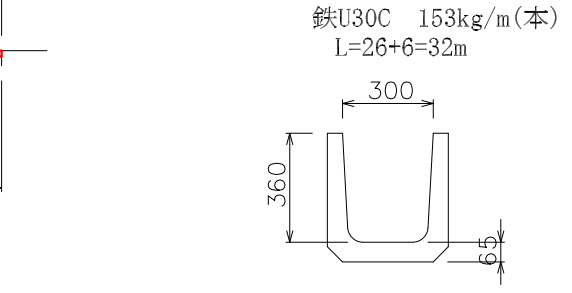
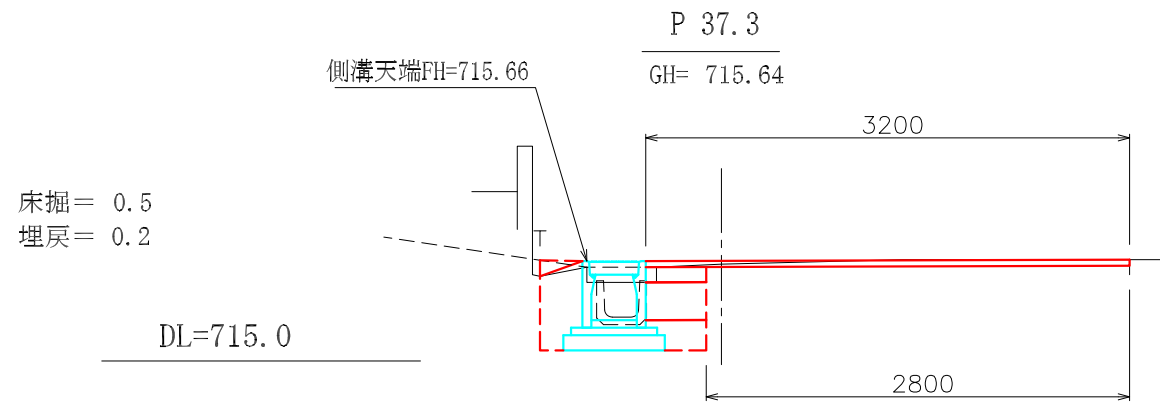
横断図 S=1/50

構造図 S=1/25

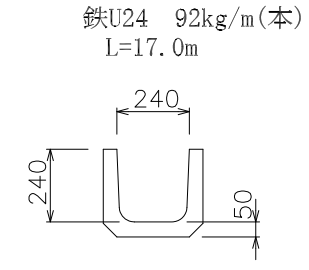


自由勾配側溝(縦断用) 10m当り数量

- 製品 オーイケ縦断用05側溝 同等品 W300*H300 L=2000 参考質量312kg/本 = 5 本
- インバートコンクリート 18-8-25BB 一般部 0.05*0.30*10.0 = 0.15 m³
- 基礎コンクリート 18-8-25BB 0.05*0.57*10.0 = 0.29m³
- 基礎コンクリート型枠 0.05*2*10.0 = 1.00m²
- 基礎碎石 RC40-0 0.10*0.67*10.0 = 0.67m³
- グレーチング 蓋 W300用対応品 L=995 参考質量23.4kg/枚 =1枚
- コンクリート 蓋 W300用対応品 L=500 参考質量32kg/枚 =8枚
- 基面整正 0.67*10.0 = 6.7m²

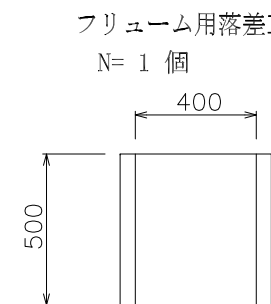
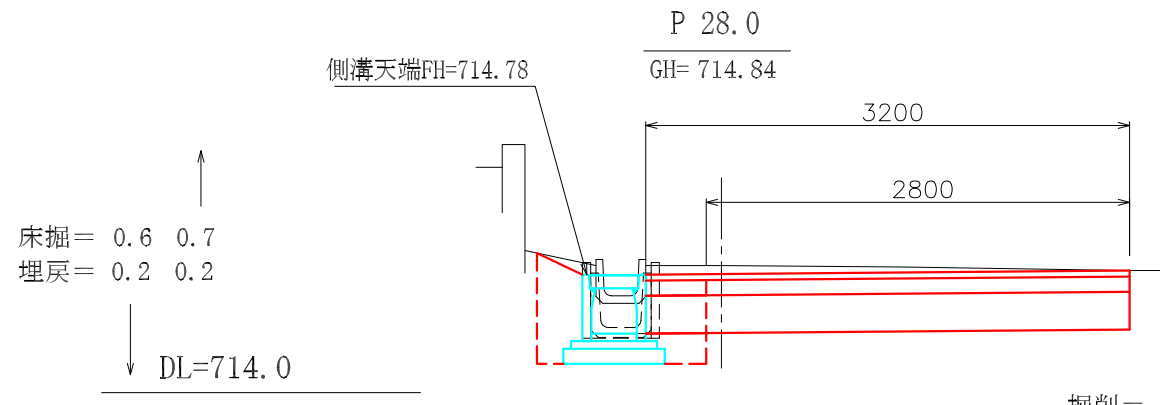


二次製品 2500kg/m³
 $153/2500 = 0.061\text{m}^3/\text{1m}$
 $32.0\text{m} * 0.061\text{m}^3/\text{1m} = 1.95 \text{ m}^3$



二次製品 2500kg/m³
 $92/2500 = 0.037\text{m}^3/\text{1m}$
 $17.0\text{m} * 0.037\text{m}^3/\text{1m} = 0.63 \text{ m}^3$

撤去図 S=1/25

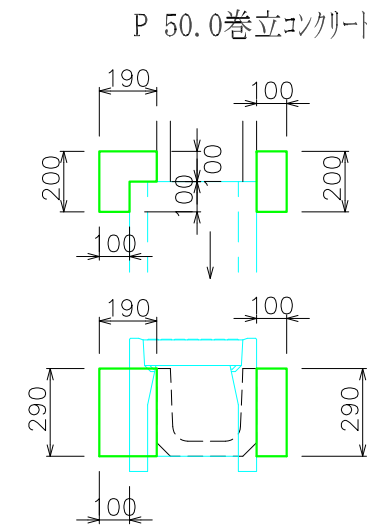
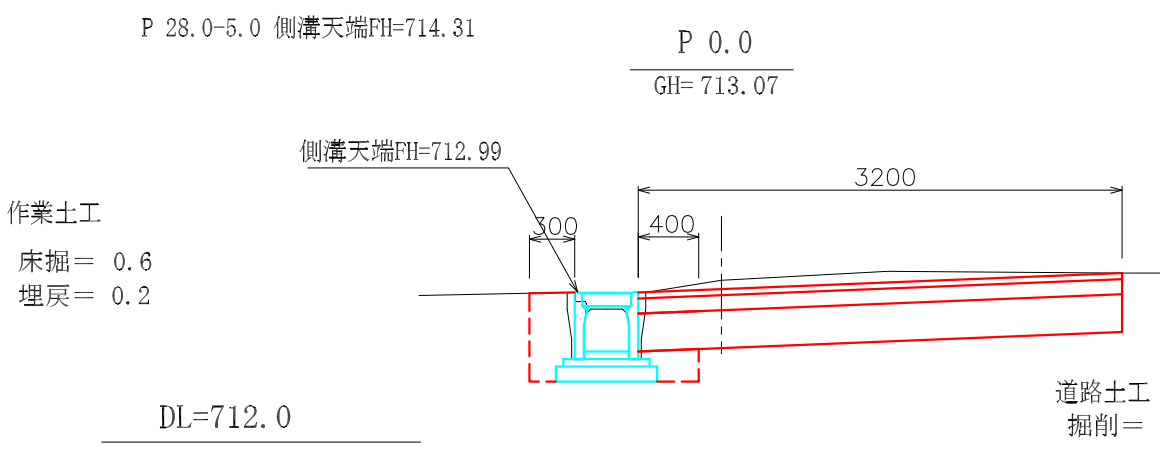


フリューム用落差工 105kg/個
 N= 1 個
 二次製品 2500kg/m³
 $105/2500 = 0.042\text{m}^3/\text{個}$
 $1\text{個} * 0.042\text{m}^3/\text{1m} = 0.04 \text{ m}^3$

側溝用甲蓋 二次製品 2500kg/m³
 2種蓋 長野県土木構造物標準設計図p8より

PC-240 44kg/枚=0.018m³/枚 20枚 0.018*20 = 0.36m³
 PC-360 63kg/枚=0.025m³/枚 10枚 0.025*10 = 0.25m³

コンクリート 二次製品 撤去工 $1.95+0.63+0.04+0.36+0.25 = 3.23 \text{ m}^3$



コンクリート 18-8-25BB $(0.19*0.10+0.10*0.10+0.20*0.10)*0.29 = 0.014\text{m}^3$
 型枠 $(0.19+0.20+0.10+0.20+0.10*2)*0.29 = 0.26\text{m}^2$

| |
|----------------------|
| 平成 29 年度 町単独道路改良 工事 |
| 番号 2/2 横断図・構造図 縮尺 図示 |
| 町道738号線 箕輪町 北小河内 中村 |
| 照査 設計 製図 鈴木 |
| 箕輪町役場 |