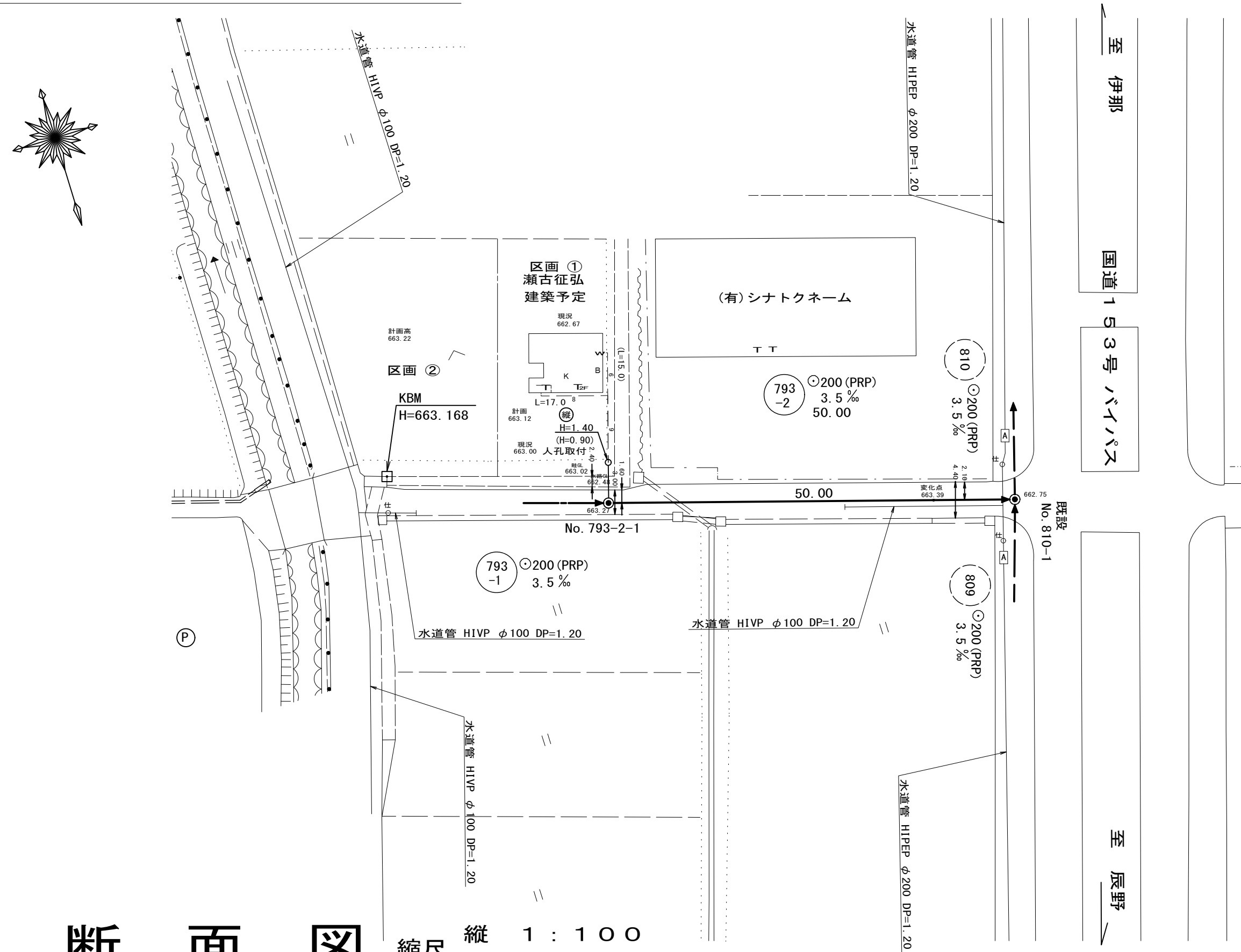
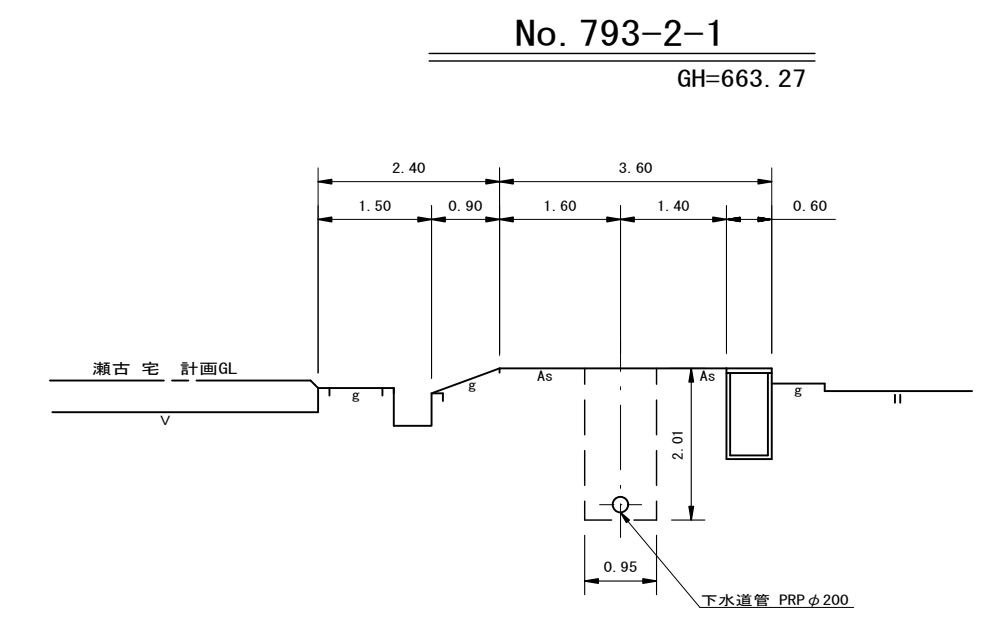


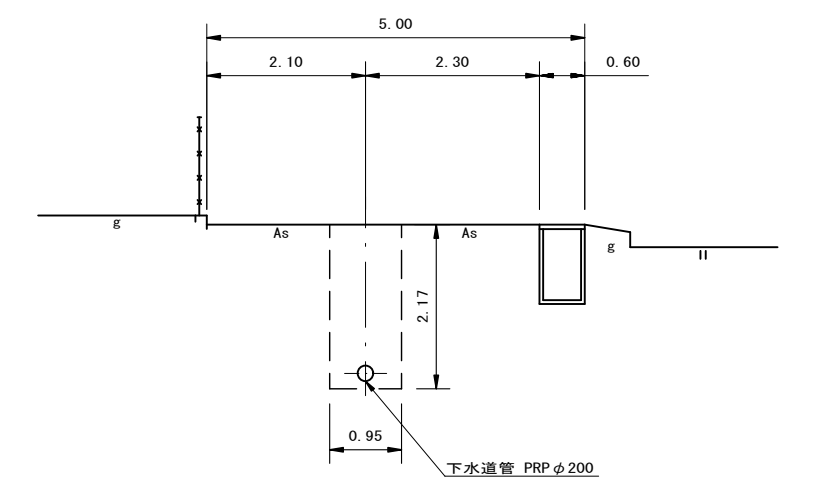
平面図 S=1:500



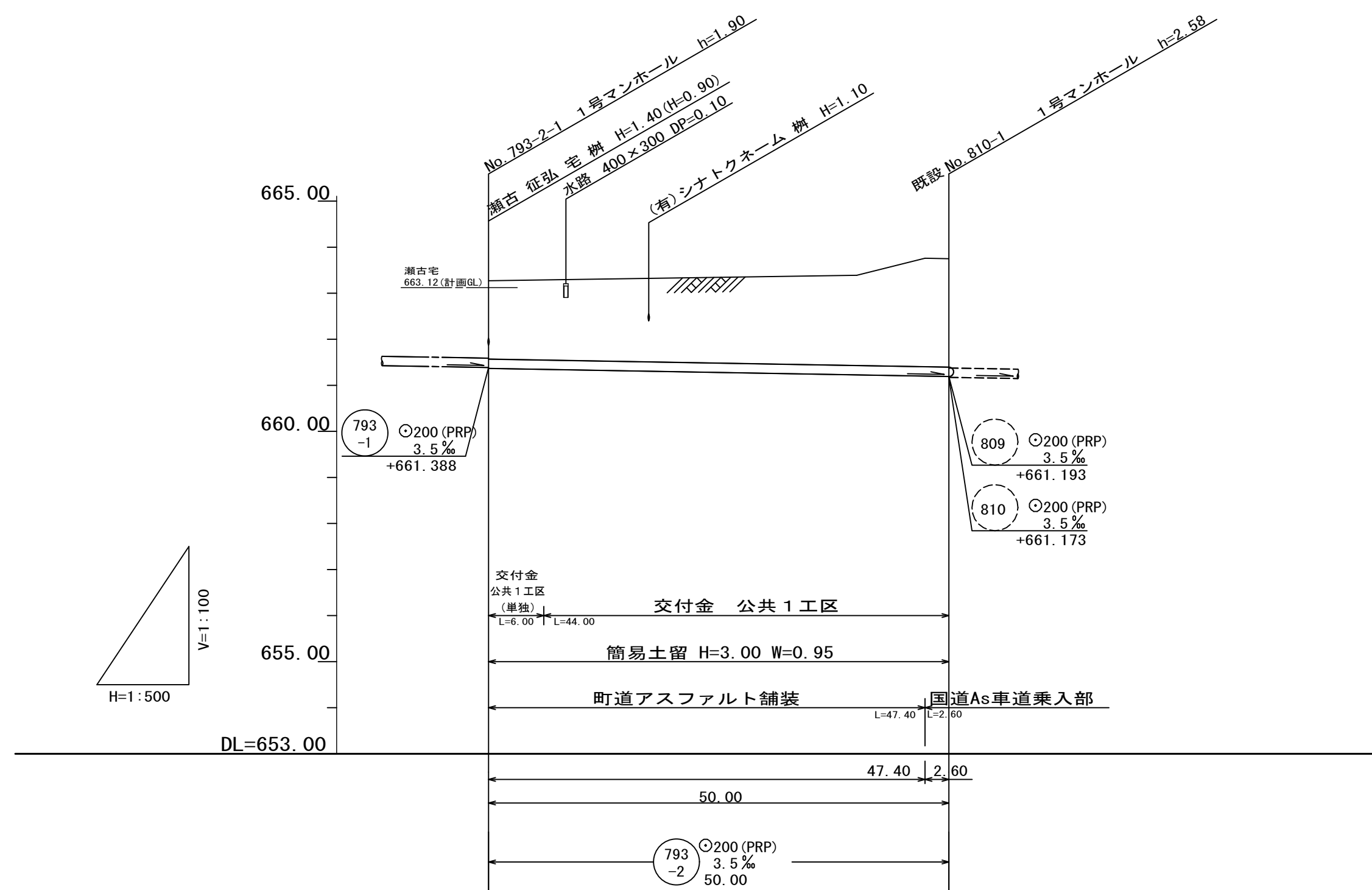
横断図 S=1:100



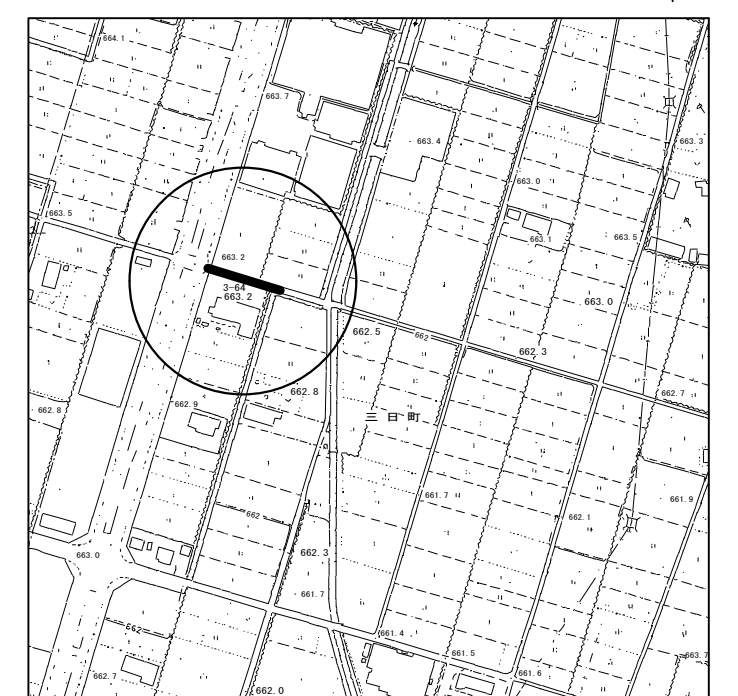
No. 793-2-1+25.00m
GH=663.35



縦断面図 縮尺 縦 1:100 横 1:500



位置図 S=1:5,000



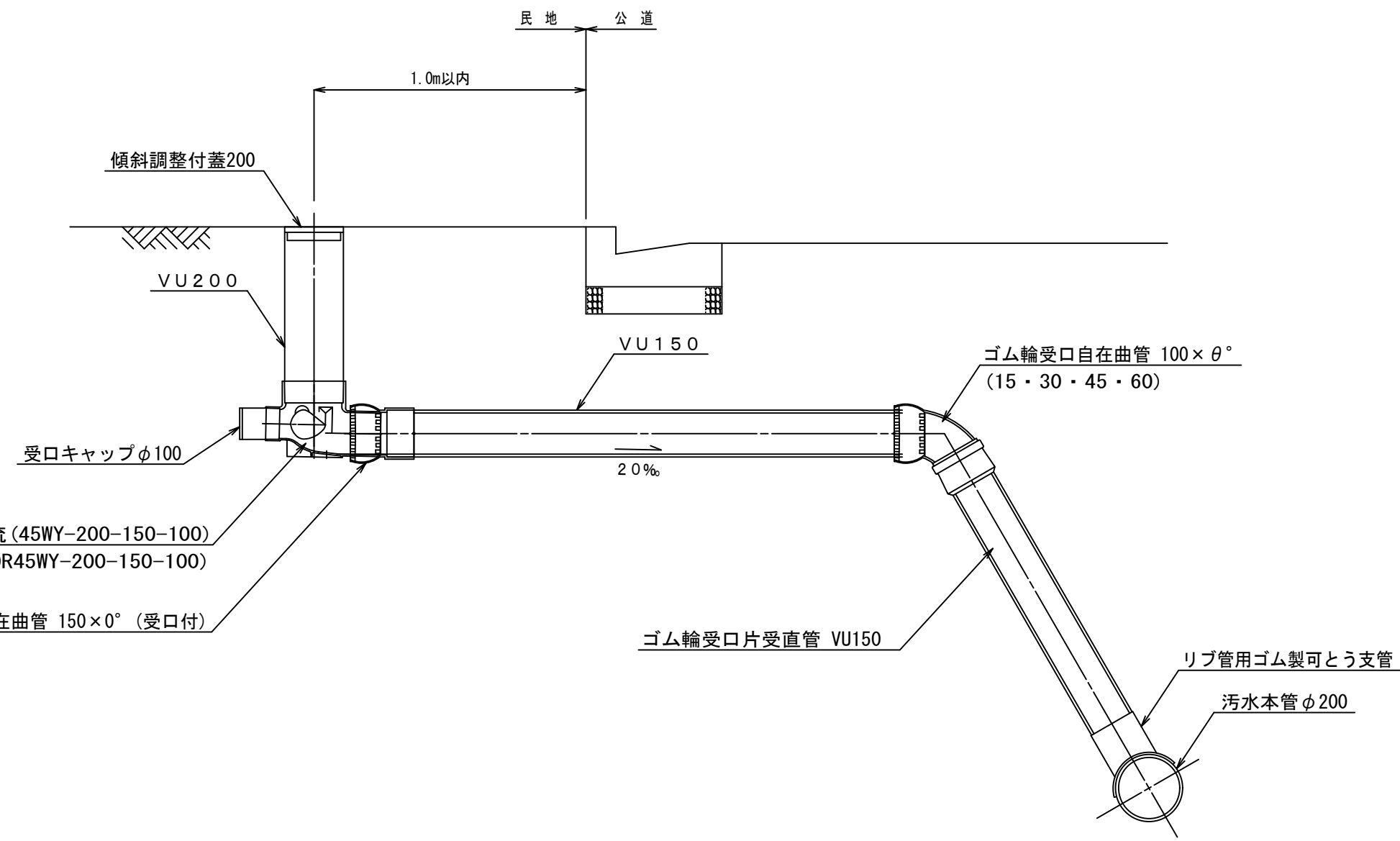
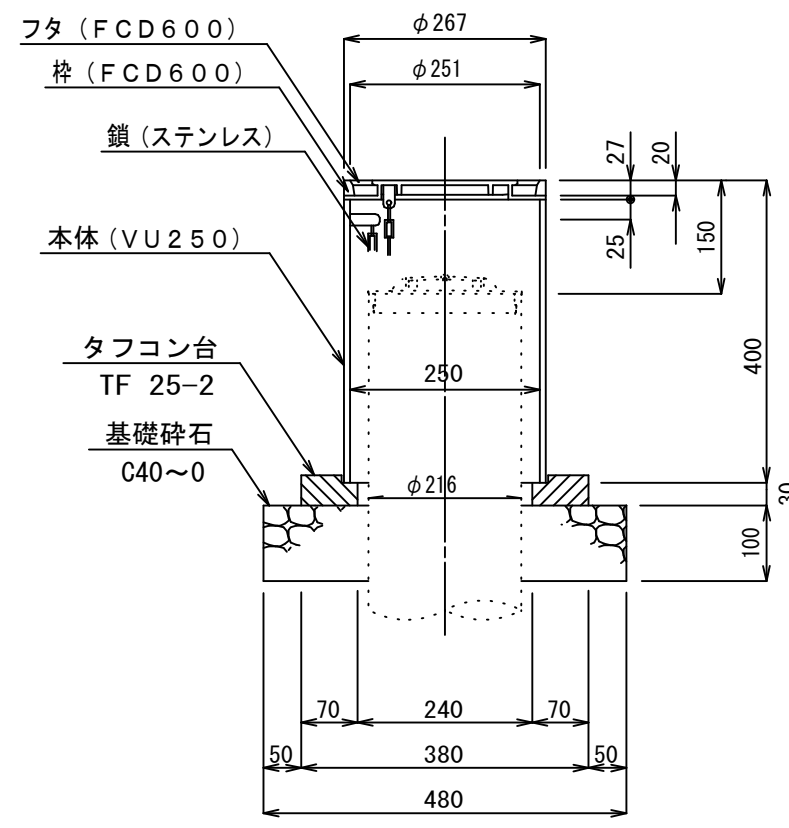
地盤高	663.27	663.75
土被	1.70	2.35
管底高	661.368	661.193
掘削深	2.01	2.66
透加距離	0.00	50.00

路線番号表			
(793-2)			
平成29年度 社会資本整備総合交付金 事業 公共下水道管渠埋設工事			
平面/縦断/横断面図 縮尺 図示			
箕輪町 三日町 田中城 交付金事業 公共 1 工区			
町長		課長	
照査	設計	製図	
図面番号 2 葉中之 1			
箕輪町役場			

小口径公共マス設置及び取付管工標準図

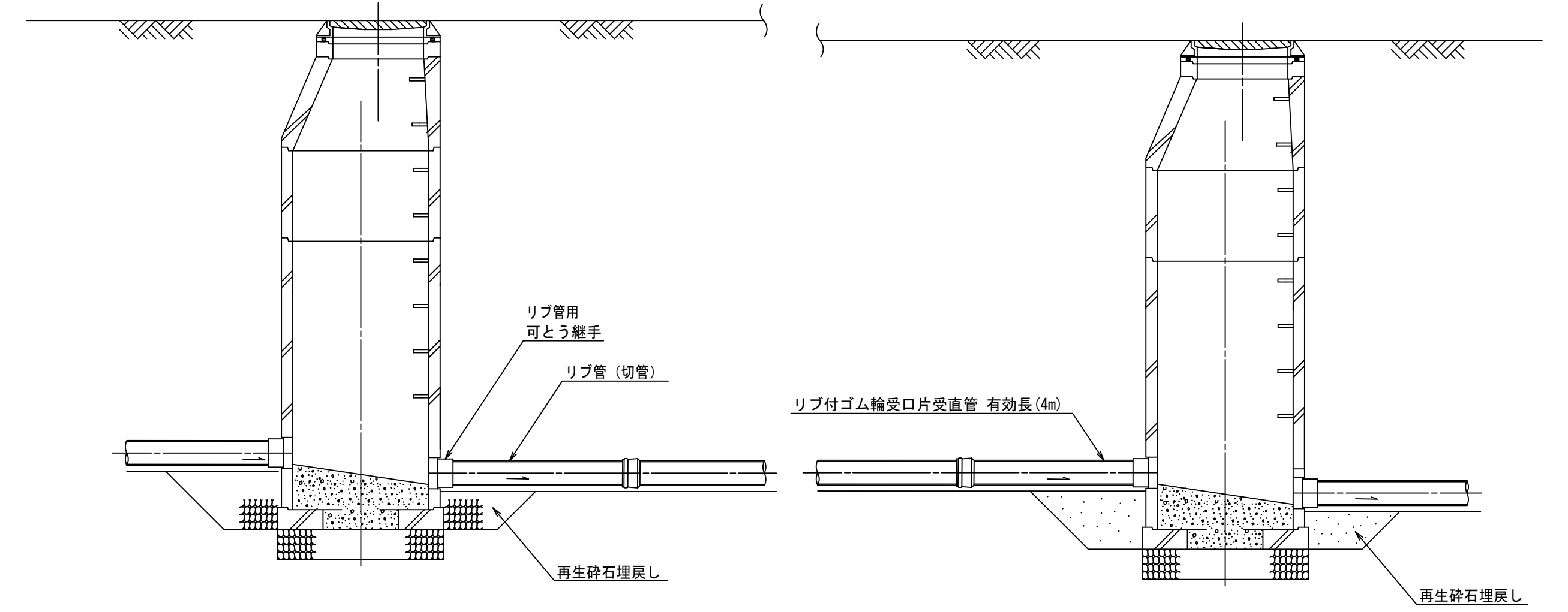
縮尺 1 : 2.0

防護蓋詳細図 縮尺 1 : 1.0



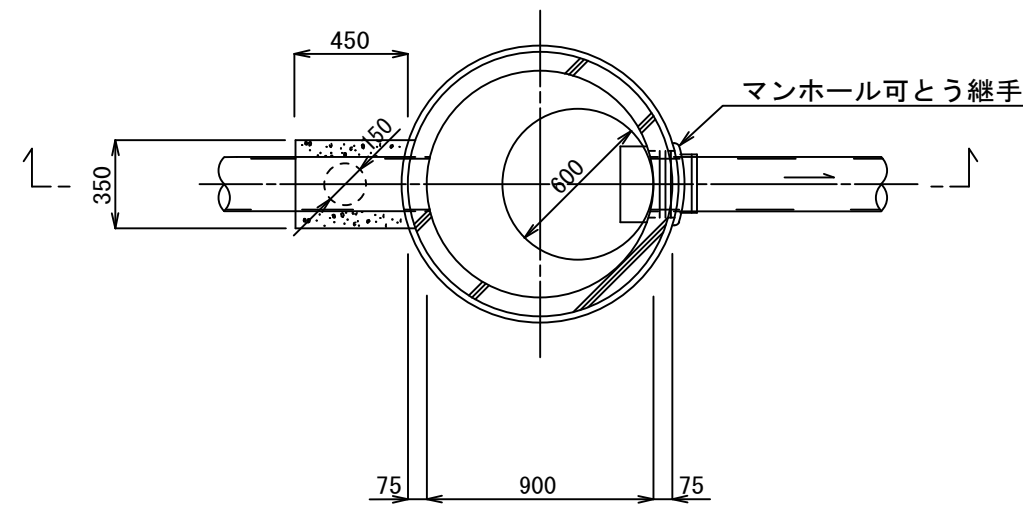
公共樹横型45° 3方向合流 (45WY-200-150-100)
公共樹縦型45° 3方向合流 (DR45WY-200-150-100)

マンホール継手部詳細図 縮尺 1 : 3.0



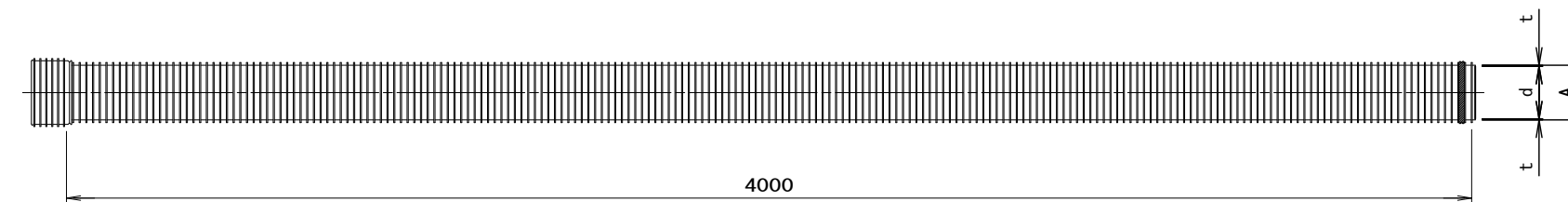
副管標準構造図 縮尺 1 : 3.0

縮尺 1 : 3.0



リブ付き硬質塩化ビニル管 縮尺 1 : 2.0

縮尺 1 : 2.0



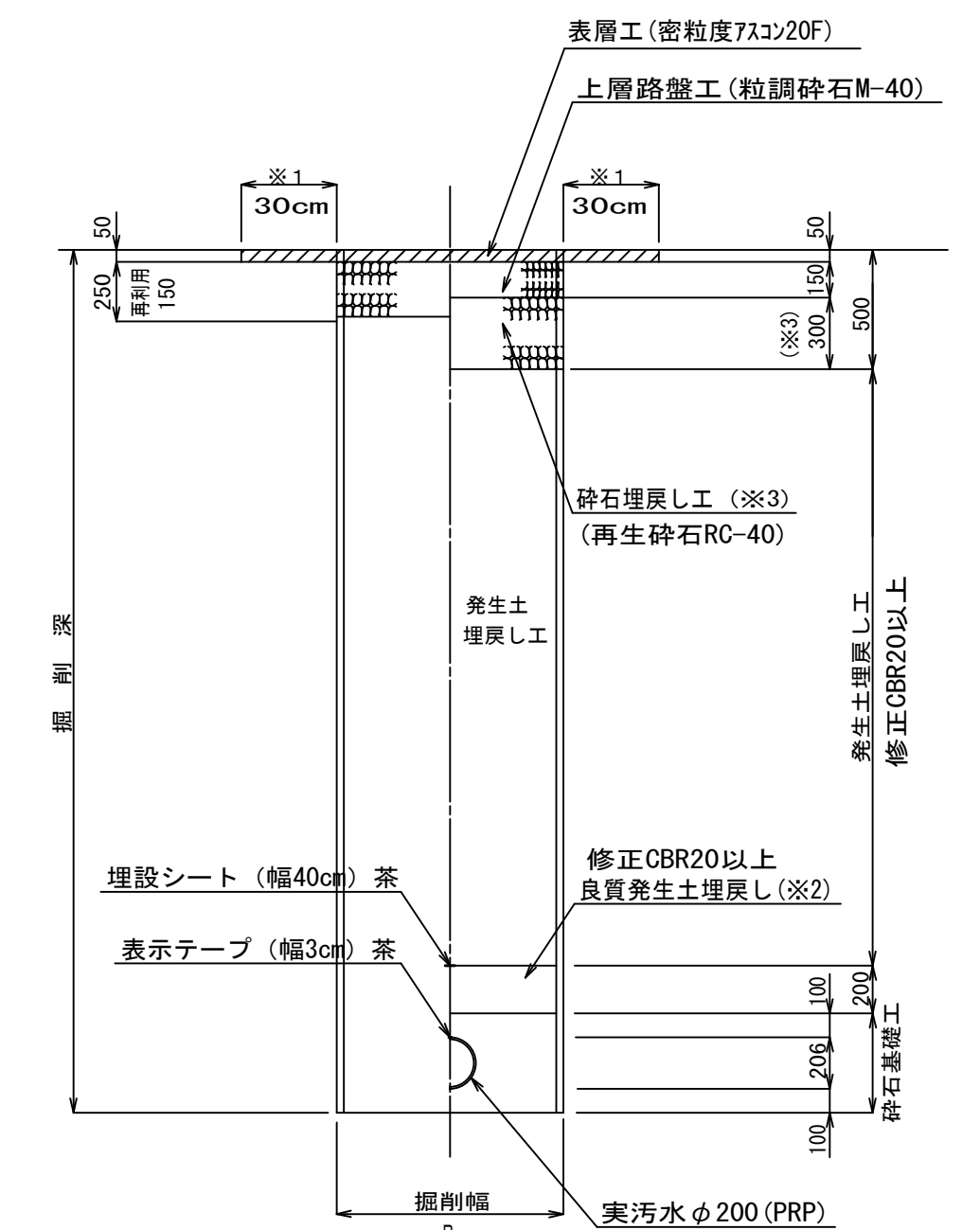
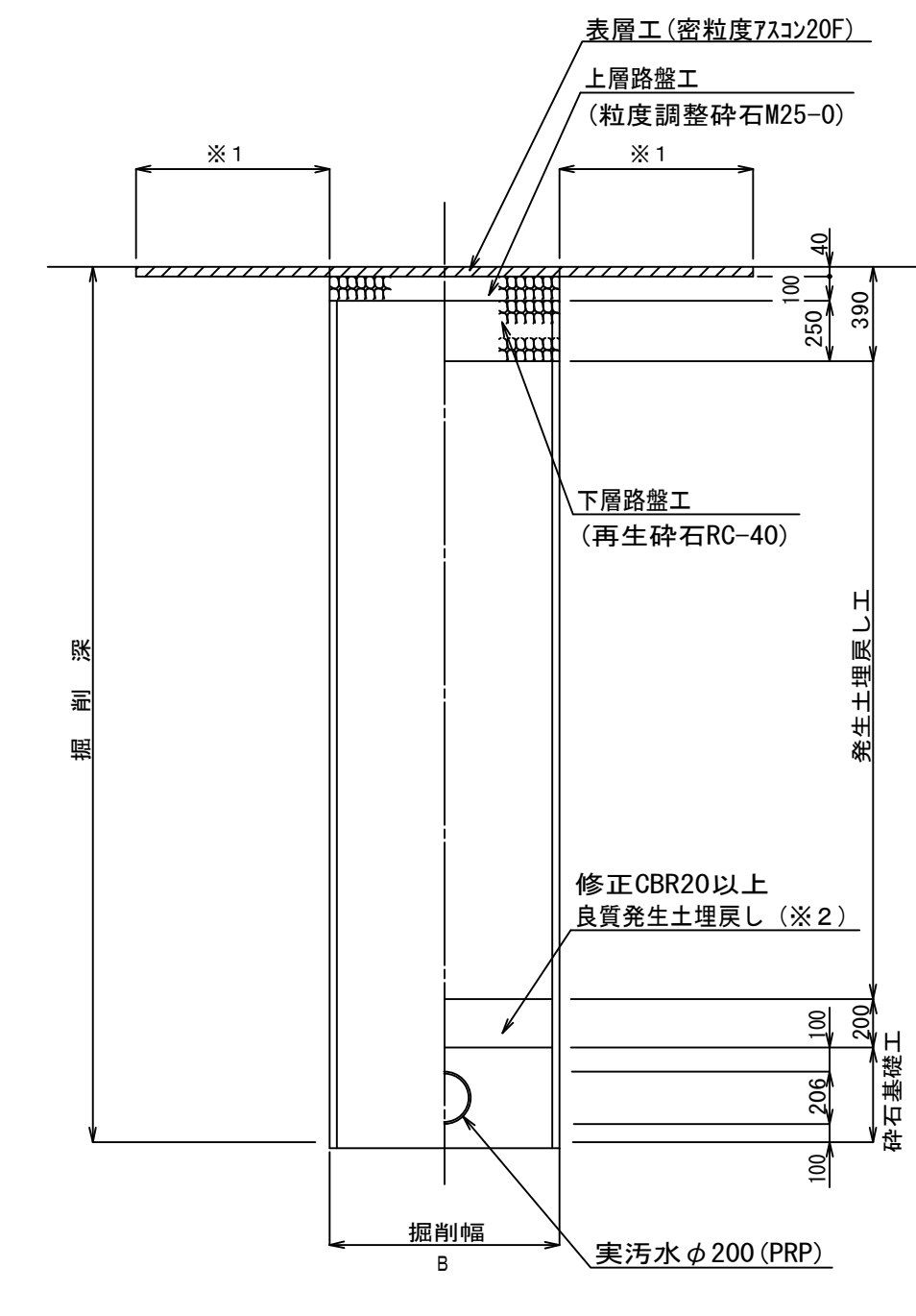
寸法表 (mm)			
呼び径	近似内径 d (参考)	管厚 t (参考)	外径 A
150	150	2.4	155.5
200	200	2.4	205.5

土工標準図 縮尺 1 : 3.0

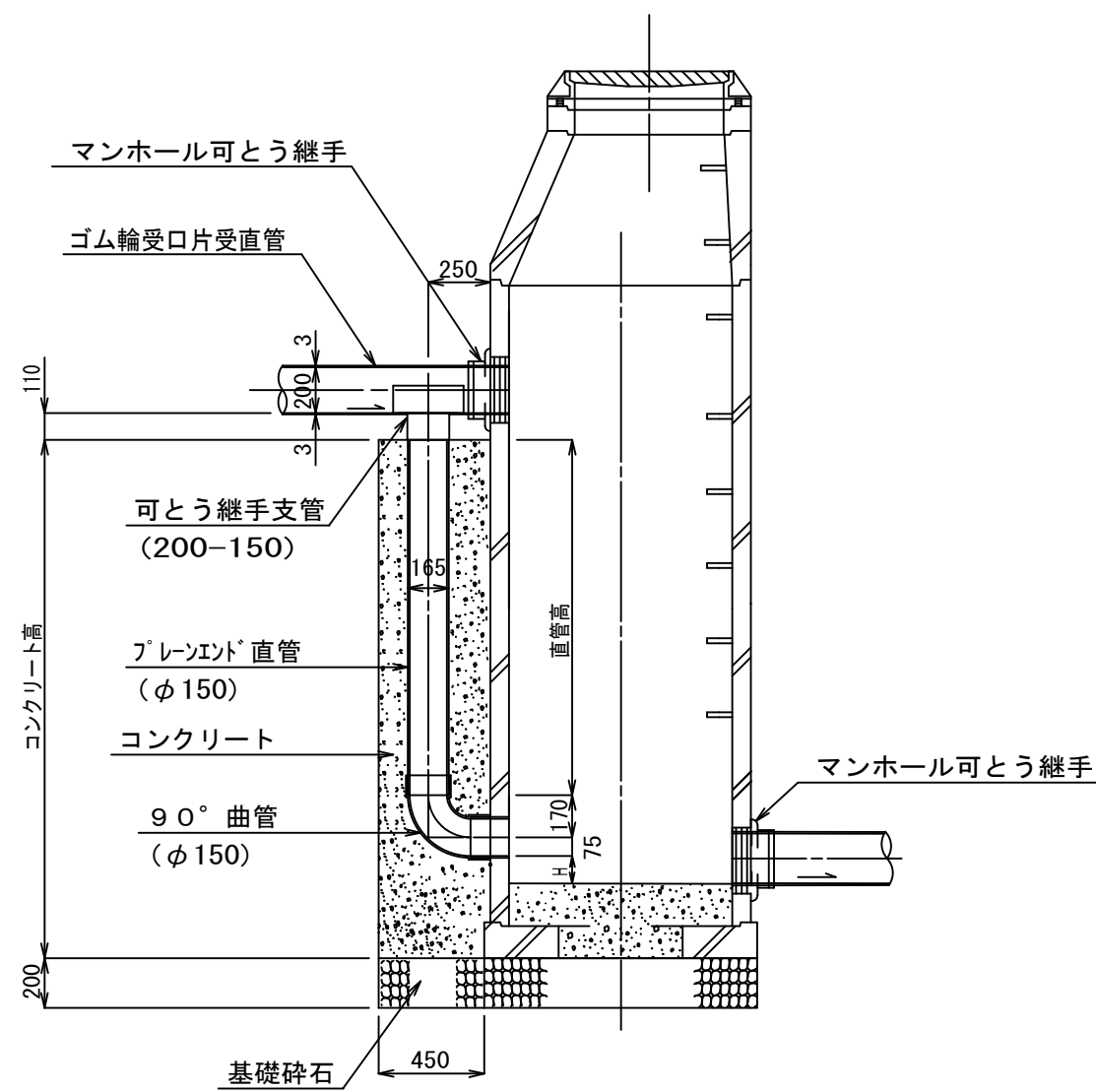
縮尺 1 : 3.0

町道部
掘削 埋戻し

国道153号 乗入部
掘削 埋戻し

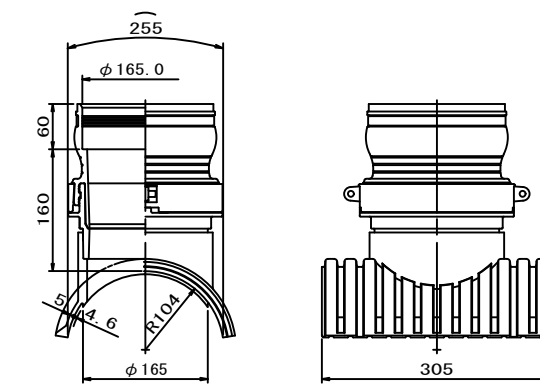


本管管径φ200×150



リブ管用ゴム製可とう継手支管詳細図 縮尺 1 : 1.0

縮尺 1 : 1.0



※1 表層は国道乗入部を掘削幅+両側影響幅 (30cm) 復旧、町道部を全幅復旧とする。
※2 良質発生土は、石・がれきなど管に影響を及ぼすような固形物をいっしょに埋め込んではいならない。
(修正CBR20以上)
B=950 (H≤3.0)
B=1000 (3.0<H≤3.5)
B=1050 (3.5<H≤4.0)
B=1200 (4.5<H≤5.0)

平成29年度 社会資本整備総合交付金 事業 公共下水道管渠埋設工事			
構造図		縮尺 図示	
箕輪町 三日町 田中城 交付金事業 公共 1 工区			
町長		課長	清水
照査	設計	製図	
図面番号 2		業中之 2	
箕輪町役場			