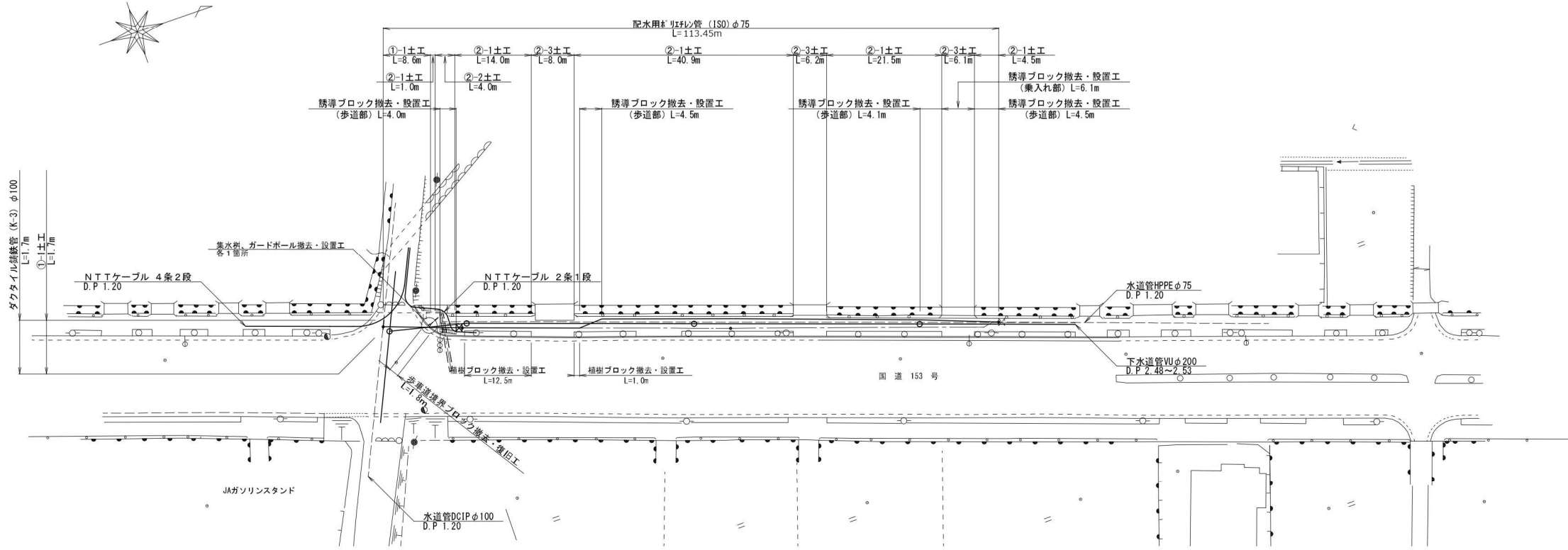
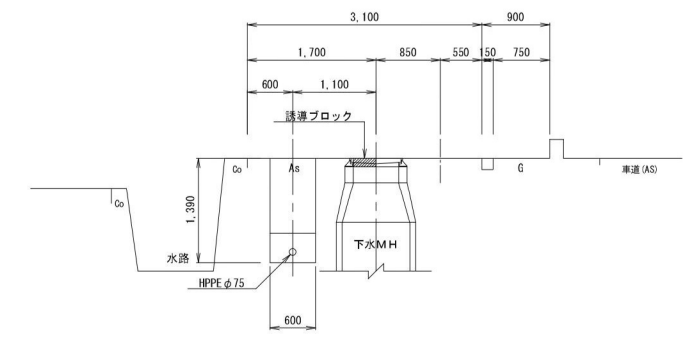


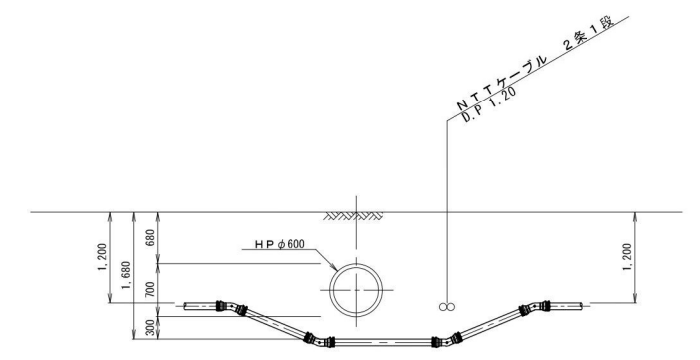
配管平面図 S=1:500



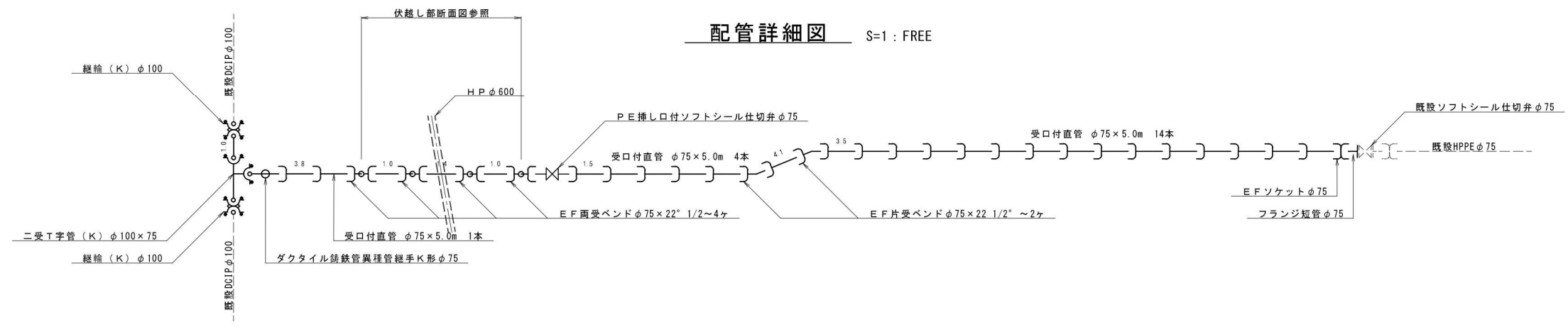
標準横断面図 S=1:50



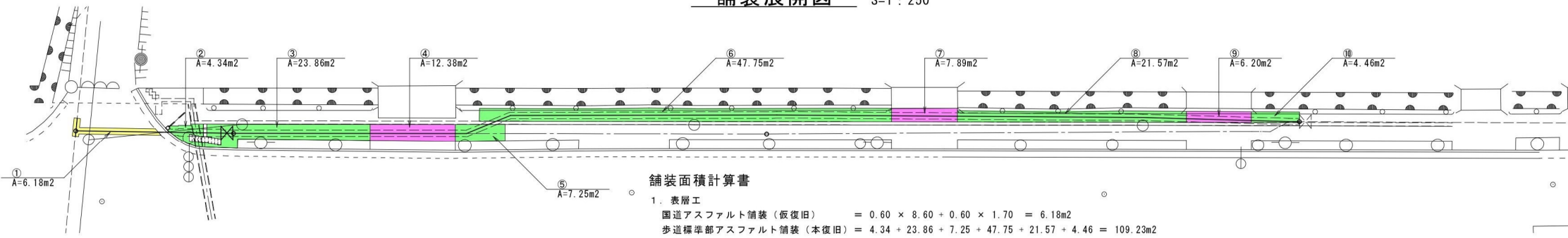
伏越し部断面図 S=FREE



配管詳細図 S=1:FREE



舗装展開図 S=1:250



舗装面積計算書

1. 表層工

国道アスファルト舗装 (仮復旧) = 0.60 × 8.60 + 0.60 × 1.70 = 6.18m<sup>2</sup>

歩道標準部アスファルト舗装 (本復旧) = 4.34 + 23.86 + 7.25 + 47.75 + 21.57 + 4.46 = 109.23m<sup>2</sup>

歩道乗入部アスファルト舗装 (本復旧) = 12.38 + 7.89 + 6.20 = 26.47m<sup>2</sup>

2. 不陸修正工

歩道標準部アスファルト舗装 (本復旧) = 109.23 - (0.60 × 81.6 + 0.70 × 3.7) = 57.68m<sup>2</sup>

歩道乗入部アスファルト舗装 (本復旧) = 26.47 - 0.60 × 20.3 = 14.29m<sup>2</sup>

- 凡例
- 国道アスファルト舗装 (仮復旧)
  - 歩道標準部アスファルト舗装 (本復旧)
  - 歩道乗入部アスファルト舗装 (本復旧)

平成28年度 第5次拡張事業  
上水道管布設工事 (1工区)

配管平面図 及び配管詳細図 縮尺 図示

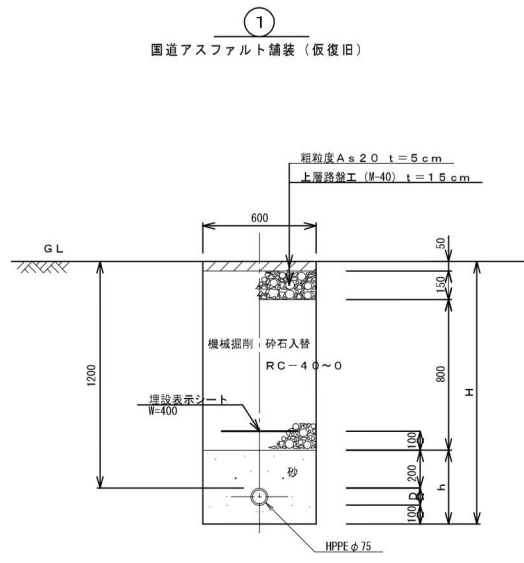
箕輪町 木下  
国道153号

監	設	製
査	計	図

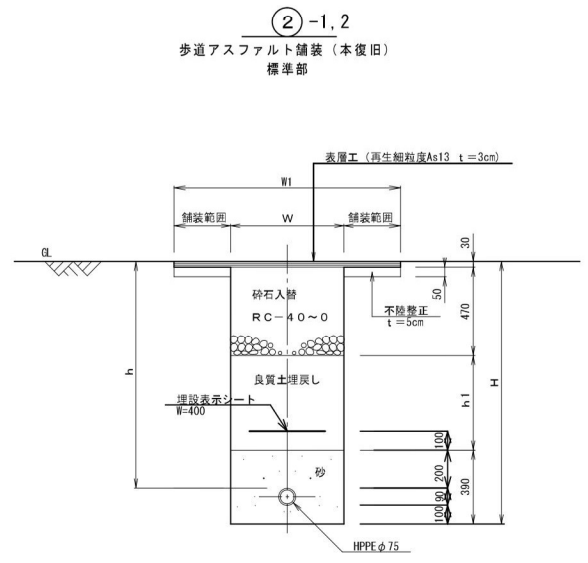
図面番号 2 葉中之 1

箕輪町 役場

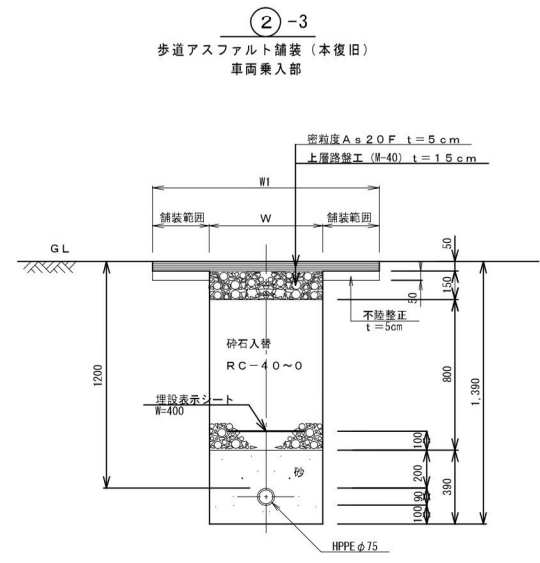
標準掘削断面図 S=1:20



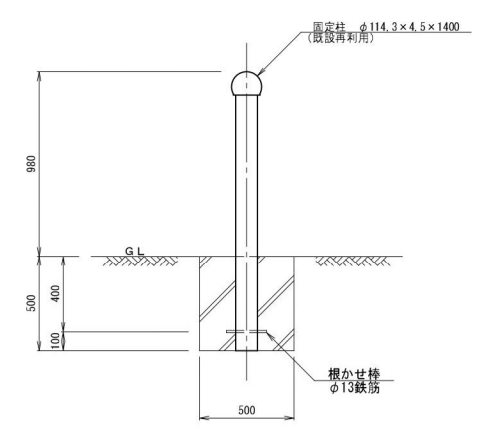
番号	D	H	h
①-1	DCIPφ75	1,390	390
①-2	DCIPφ100	1,418	418



番号	D	W	H	h	h1	備考
②-1	HPPEφ75	600	1,390	1,200	500	素掘り
②-2	HPPEφ75	700	1,870	1,680	980	土留工

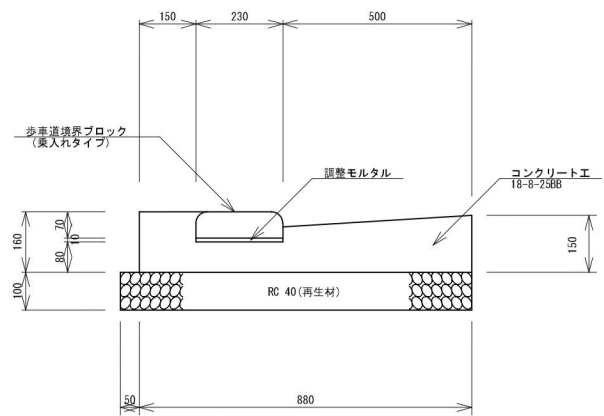


キングポスト建込図 S=1:20 (T-7123-A)



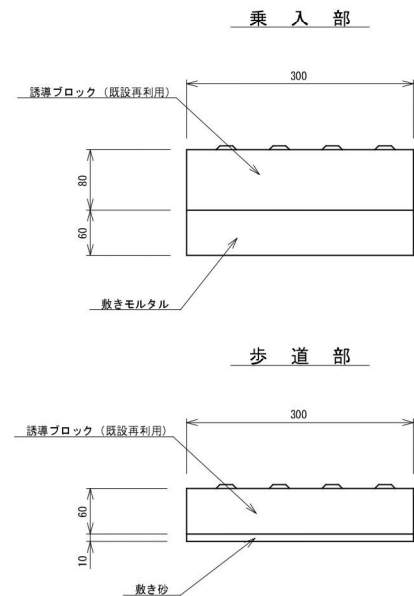
名称	規格	単位	数量
コンクリート	18-8-40BB	m <sup>3</sup>	0.12
型枠		m <sup>2</sup>	1.0

歩車道境界ブロック S=1:10 (L5型)



名称	規格	単位	数量
ブロック	歩車道境界ブロック (乗入れタイプ)	個	16.5
コンクリート	18-8-25BB	m <sup>3</sup>	1.10
基礎材	RC 40 (再生材)	m <sup>2</sup>	9.3
型枠		m <sup>2</sup>	3.1
調整モルタル	1:3	m <sup>3</sup>	0.02

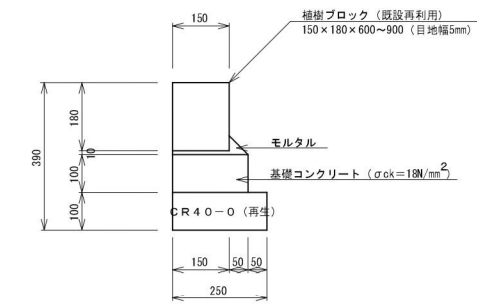
誘導ブロック復旧標準図 S=1:5



名称	規格	単位	数量
敷きモルタル	1:3	m <sup>3</sup>	0.18

名称	規格	単位	数量
敷き砂		m <sup>3</sup>	0.03

植樹ブロック復旧標準図 S=1:10



名称	規格	単位	数量
コンクリート	18-8-25BB	m <sup>3</sup>	0.20
基礎材	RC 40 (再生材)	m <sup>2</sup>	2.5
型枠		m <sup>2</sup>	2.0
調整モルタル	1:3	m <sup>3</sup>	0.03

平成28年度 第5次拡張事業  
上水道管布設工事 (1工区)  
標準掘削断面図及び  
付帯工標準構造図 縮尺 図示

箕輪町 木下  
園道153号

図面番号 2 葉中之 2  
箕輪町役場