

# 平面図 S=1:500

点名	X座標	Y座標
S-1	-7319.801	-47031.453
S-2	-7355.623	-46946.808
T1	-7323.261	-47058.210
T2	-7328.411	-47000.363
T3	-7302.556	-46926.344
T1-1	-7287.202	-47064.143
T3-1	-7285.407	-46894.852

点名	X座標	Y座標
KBP	-7421.210	-47027.624
KIP.1	-7360.219	-47039.623
KIP.2	-7219.340	-47082.917
BC.1-87.49	-7411.893	-47029.457
40.00	-7365.529	-47039.727
SP.1-34.88	-7360.539	-47040.907
20.00	-7346.159	-47044.709
13.50	-7339.888	-47046.412
0.00	-7329.883	-47050.072
12.80	-7314.621	-47053.715
18.00	-7310.799	-47054.884
EC.1-11.74	-7309.889	-47055.169
20.00	-7307.739	-47055.827
40.00	-7288.629	-47061.728

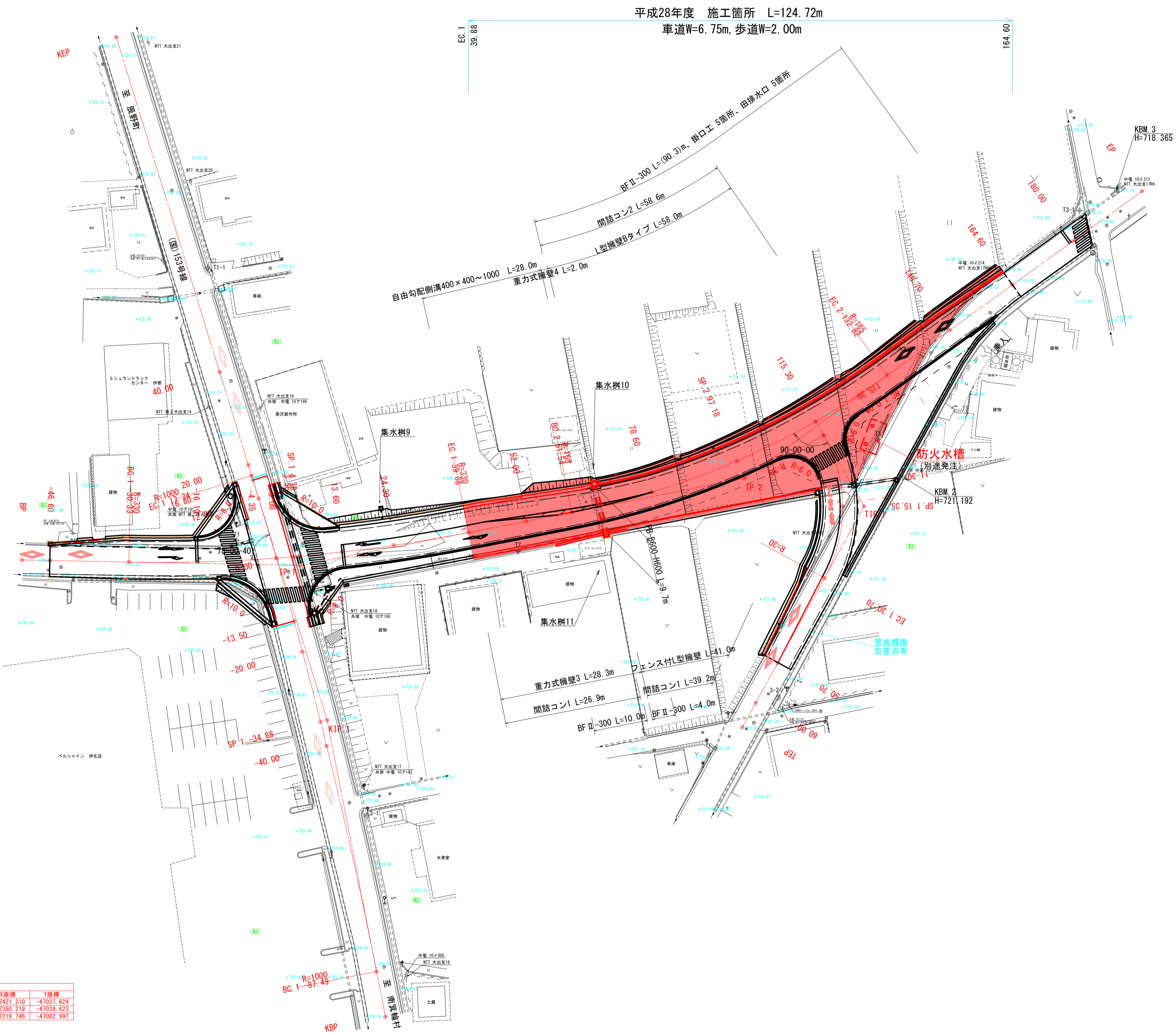
点名	X座標	Y座標
BP	-7327.271	-47102.385
IP.1	-7238.282	-47045.155
IP.2	-7310.484	-46953.798
EP	-7251.445	-46872.007
40.00	-7277.282	-47096.653
40.00	-7297.510	-47099.054
BC.1-30.33	-7327.698	-47080.385
-16.10	-7277.667	-47086.157
-4.35	-7297.180	-47054.416
0.00	-7336.893	-47050.077
13.30	-7236.617	-47048.538
SP.1-4.78	-7236.513	-47045.918
13.60	-7335.629	-47036.538
24.00	-7224.243	-47035.928
EC.1-33.88	-7291.612	-47010.575
52.00	-7319.283	-46998.679
BC.2-61.54	-7217.451	-46989.321
78.00	-7313.313	-46992.774
SP.2-97.18	-7306.893	-46955.151
115.30	-7288.722	-46939.155
EC.2-132.82	-7289.281	-46924.434
148.70	-7280.002	-46911.558
164.60	-7270.695	-46898.687
190.00	-7261.680	-46898.192

点名	X座標	Y座標
T15.30	-7288.782	-46939.155
TIP.1	-7316.231	-46929.184
TIP.2	-7261.615	-46964.232
0.00	-7301.604	-46937.543
BC.1-0.01	-7261.612	-46937.538
11.00	-7312.227	-46933.899
SP.1-15.35	-7316.265	-46933.886
EC.1-35.70	-7250.977	-46937.372
52.00	-7286.486	-46946.958
66.00	-7356.641	-46951.457

IP	IP側方向角	IA	R	曲線	TL	SL	CL	IP側距離	X座標	Y座標
KBP	342-50-27	6-01-45	1000.000	52.664	1.388	105.231	147.017	67.160	-7421.210	-47027.624
KIP.1								-7360.219	-47039.623	
KEP								-7219.746	-47082.917	

IP	IP側方向角	IA	R	曲線	TL	SL	CL	IP側距離	X座標	Y座標
BP	91-06-44							57.241	-7327.271	-47102.385
IP.1	78-55-21	12-11-23	330.000	35.237	1.878	70.207	93.101	-7238.282	-47045.155	
IP.2	54-10-11	24-45-10	165.000	36.207	3.926	71.283	100.612	-7310.484	-46953.798	
EP								-7251.445	-46872.007	

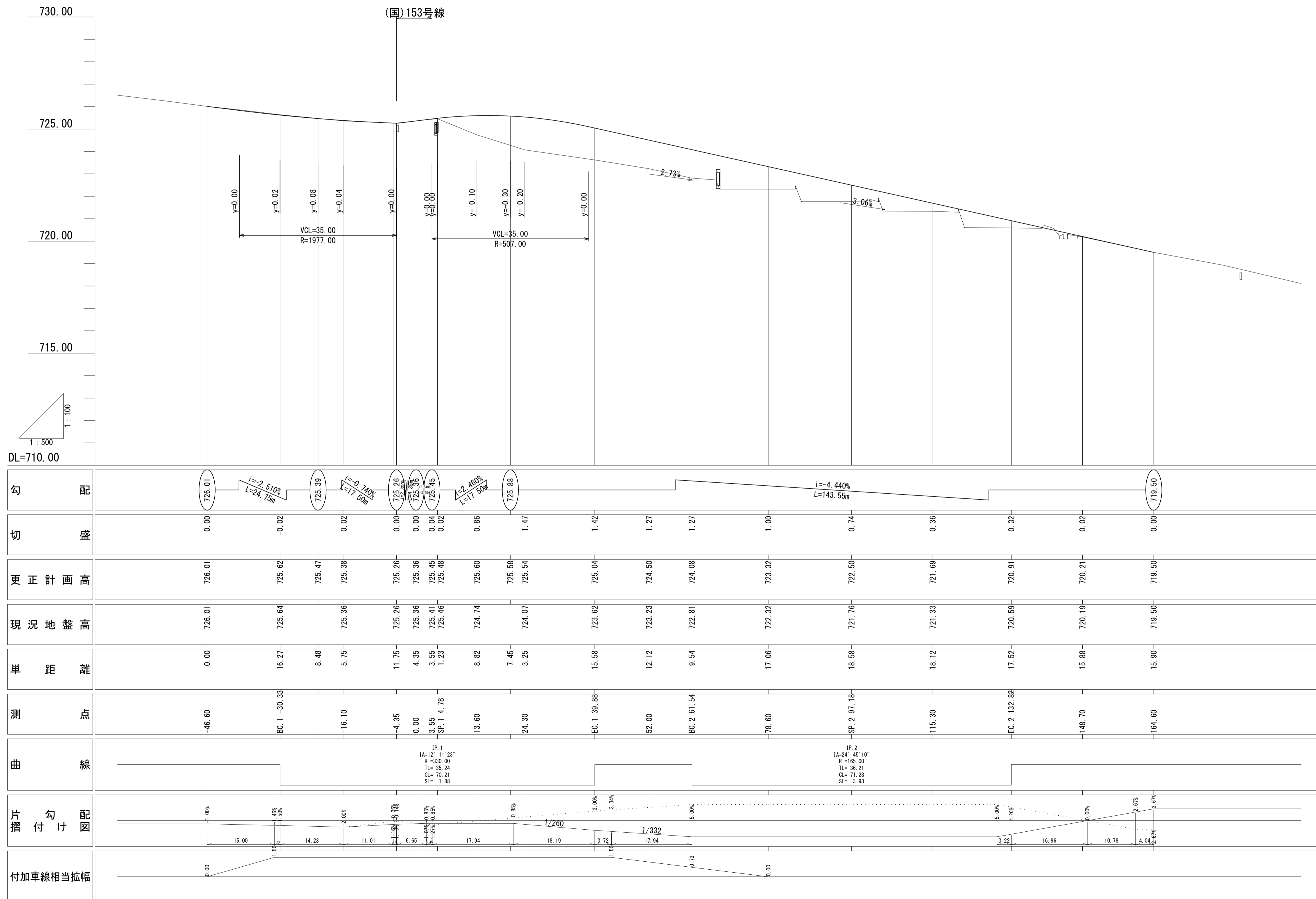
IP	IP側方向角	IA	R	曲線	TL	SL	CL	IP側距離	X座標	Y座標
T15.30	150-15-17							20.097	-7288.782	-46939.155
TIP.1	208-51-46	58-38-29	30.000	16.838	4.402	30.687	51.890	-7316.231	-46929.184	
TIP.2								-7301.675	-46954.232	



平成28年度 社会資本整備総合交付金事業 道路改良工事			
番号	1/	平面図	縮尺 1:500
町道51・52号線 箕輪町 大出			
町長	課長	照査	設計
箕輪町			
設計会社	株式会社 北原コンサル	管理技術者 照査技術者	北原正人 小原透浩
測量会社	株式会社 北原コンサル	主任技術者	北原正人
調査会社		主任技術者	

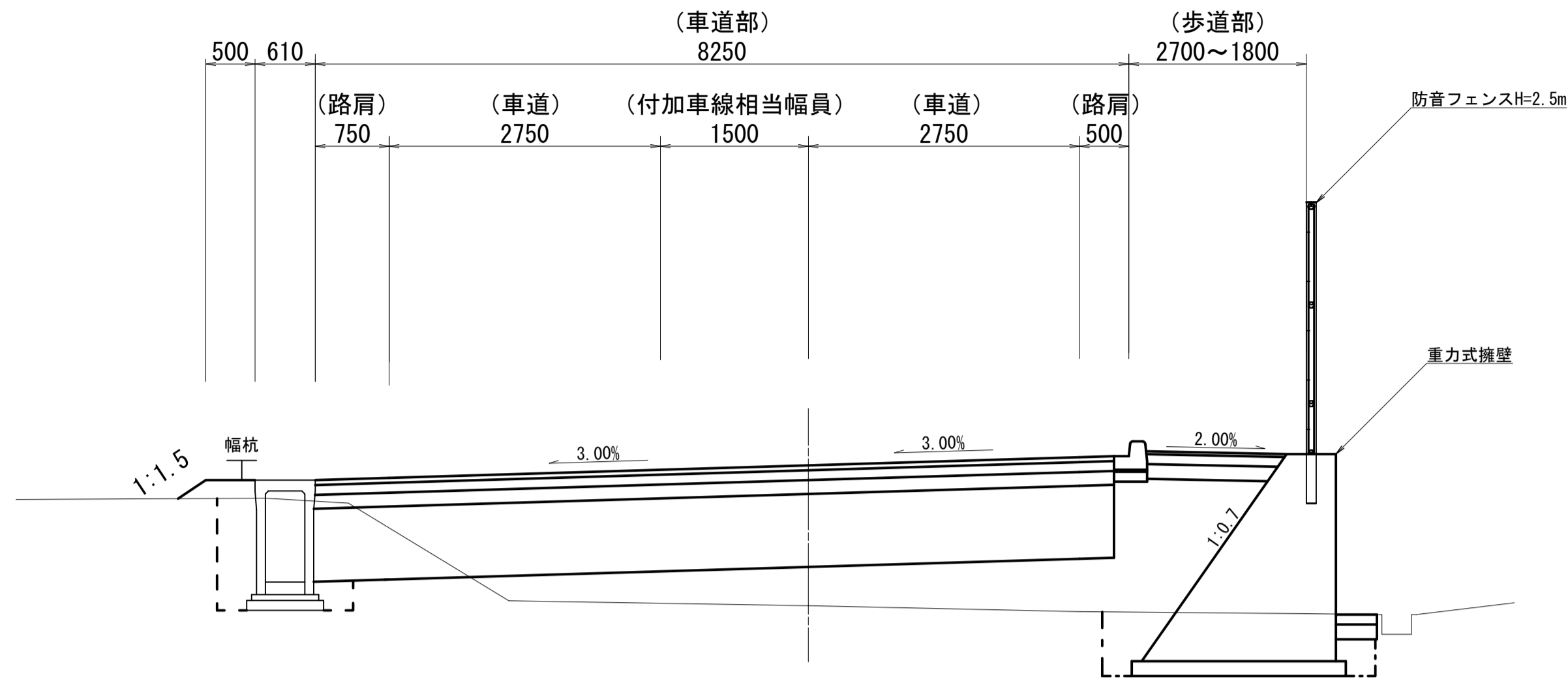
# 縦断図

平成28年度 施工箇所 L=124.72m

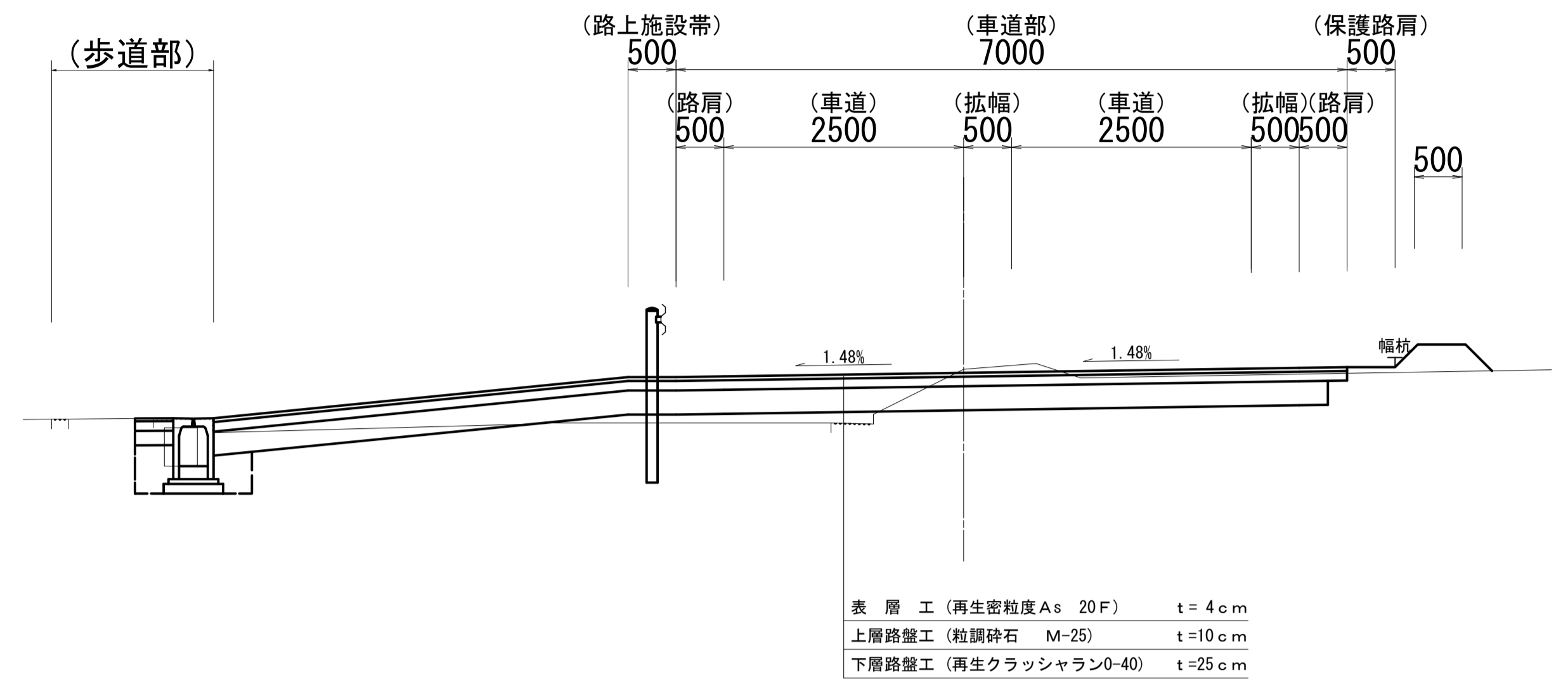


町道51・52号線			
平成28年度	社会資本整備総合交付金事業	道路改良工事	
番号 2/	縦断図	縮尺	図示
町道51・52号線 箕輪町 大出			
町長	課長	照査	設計
箕輪町			
設計会社	株式会社 北原コンサル	管理技術者 照査技術者	北原正人 小原透浩
測量会社	株式会社 北原コンサル	主任技術者	北原正人
調査会社		主任技術者	

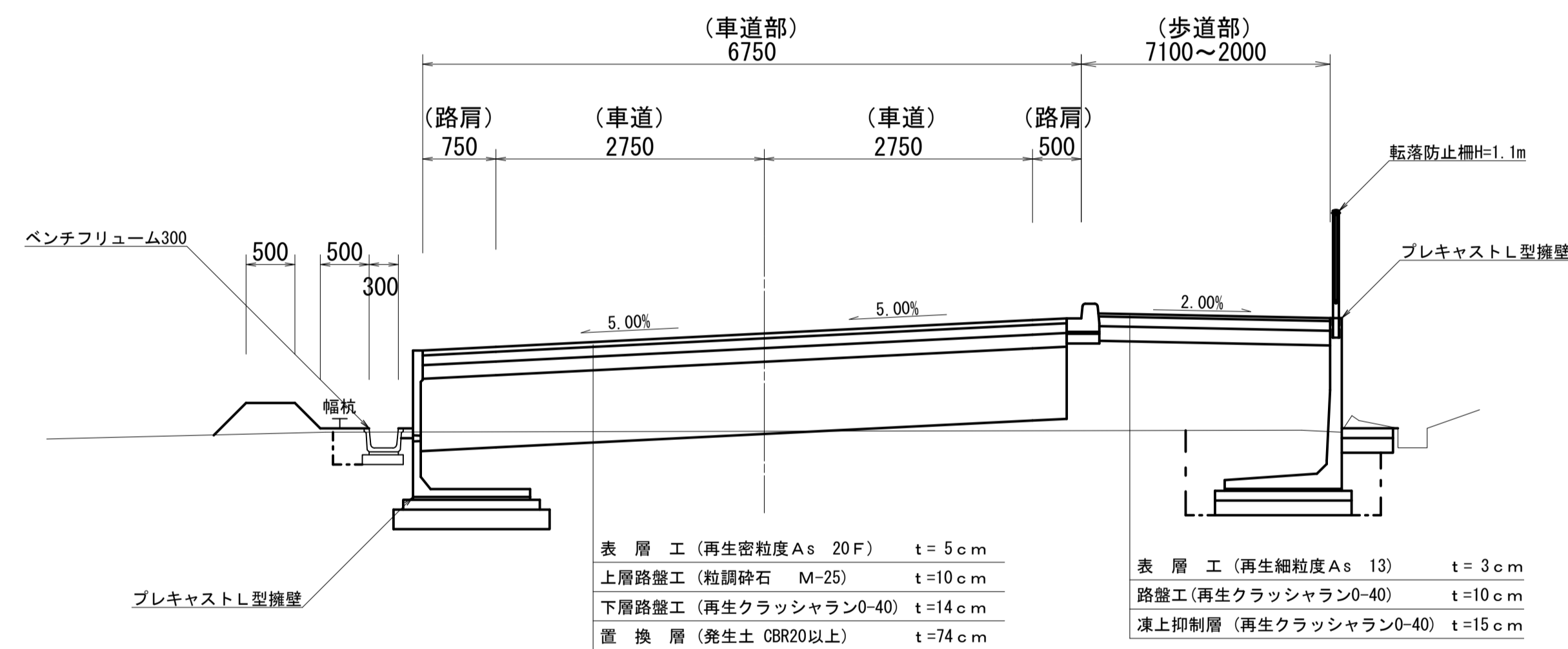
町道交差点部



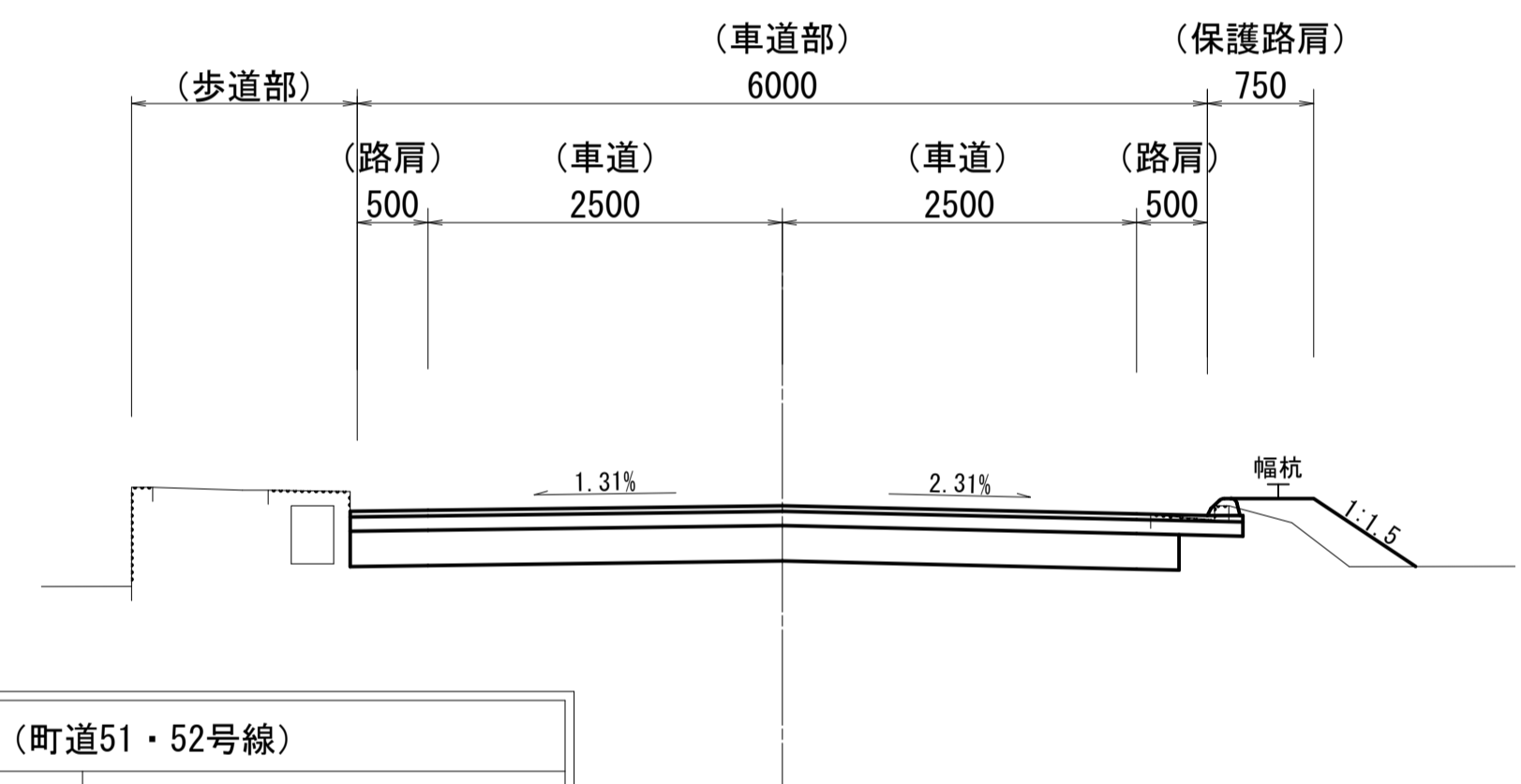
取付交差点部



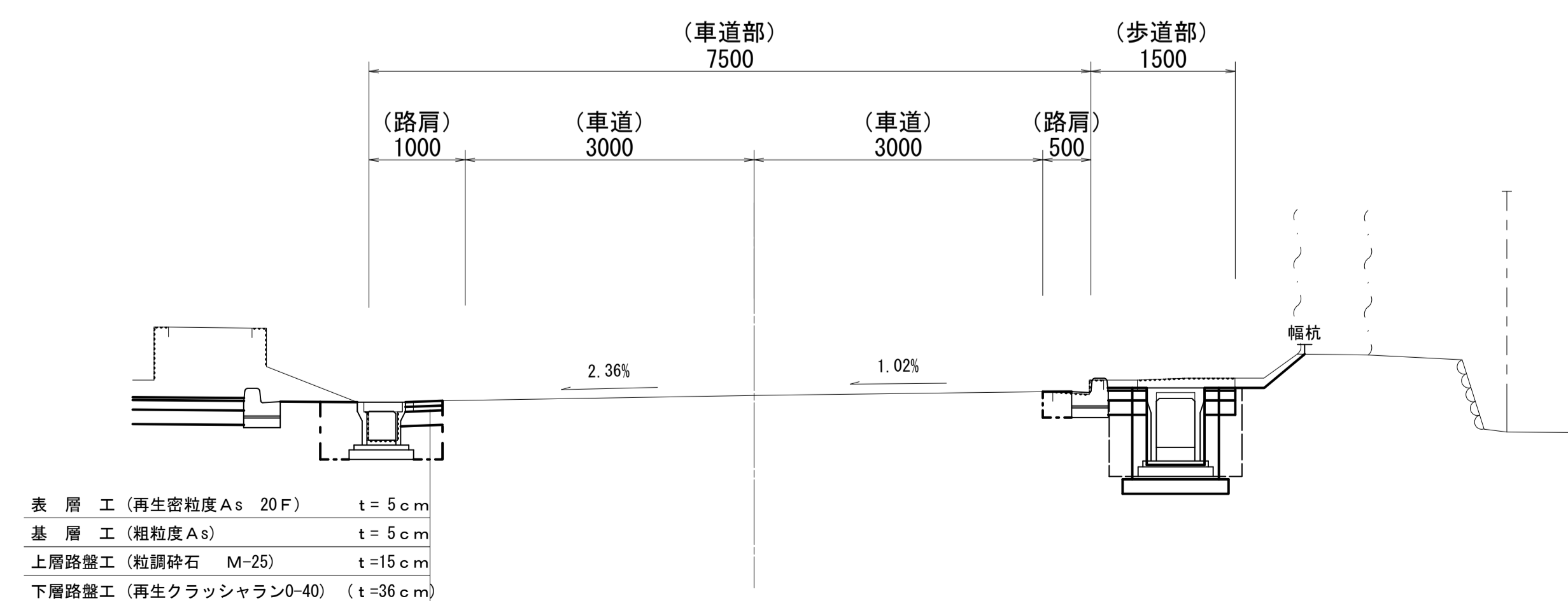
町道単路部



取付単路部

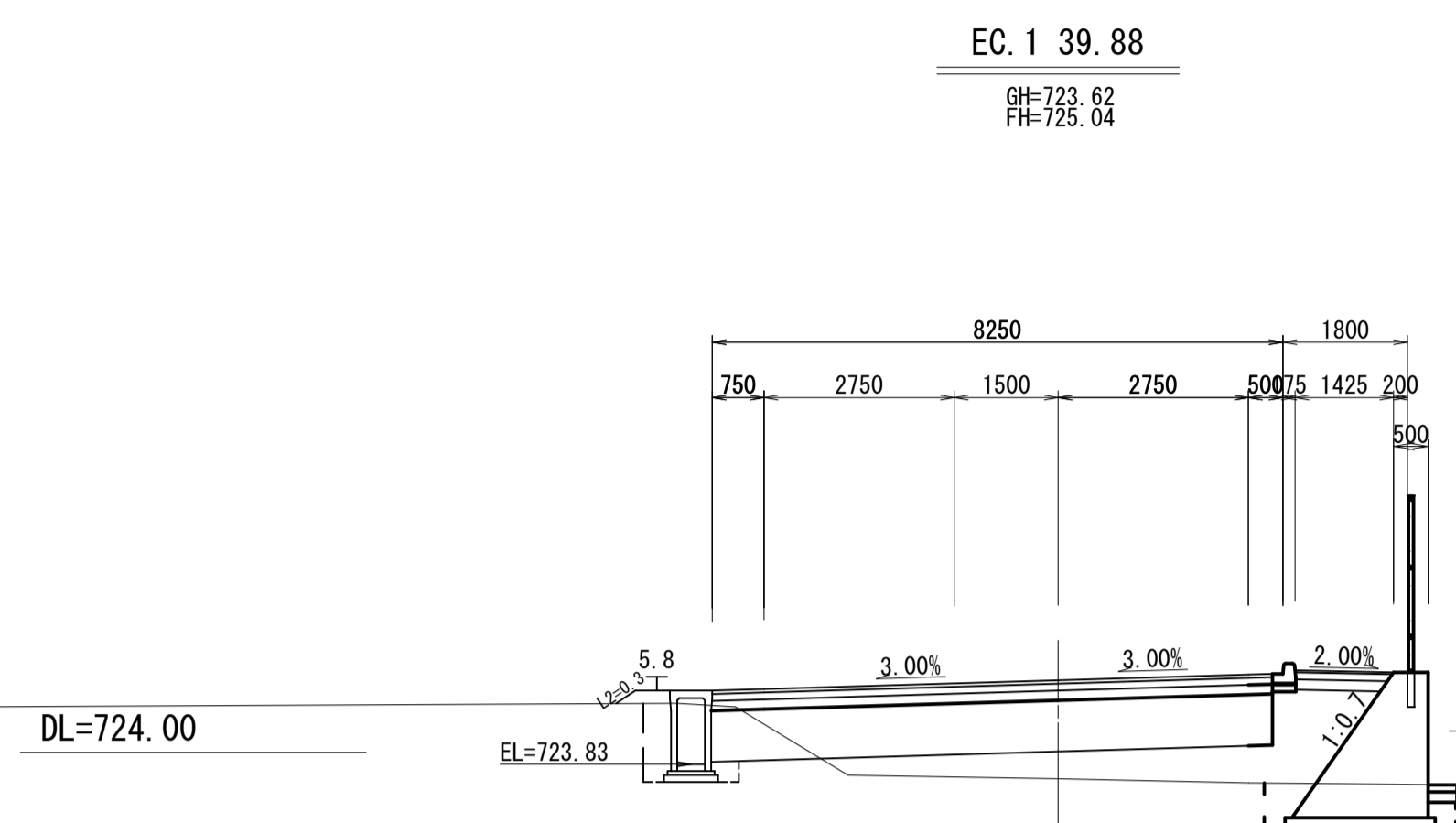


国道単路部

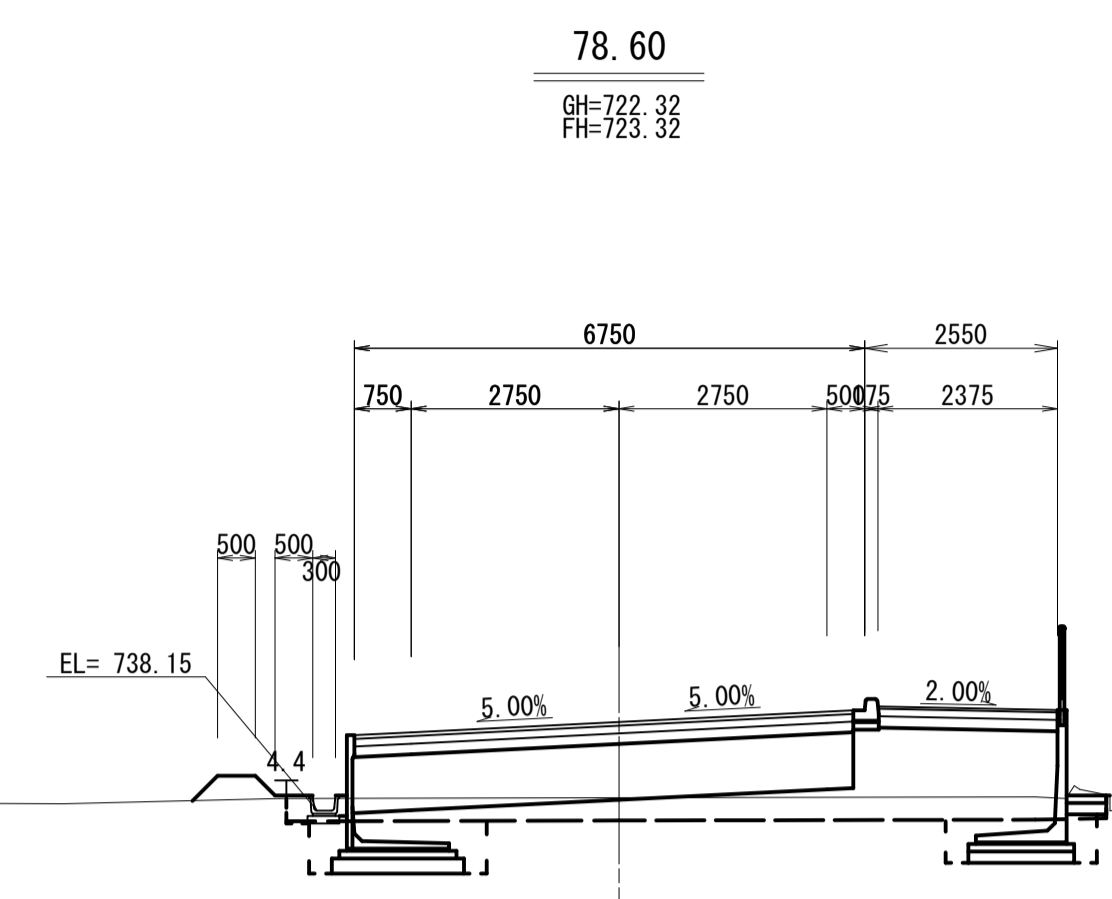


設計諸元表 (町道51・52号線)			
構造規格	3種4級 <sup>平山</sup>	交通量	観測 18年 1,096台/12h 計画 45年 1,363台/24h
幅員構成	0.75+2.75+2.75+0.75(0.50)+2.00	工種	道路改良:新設 1次 2次
設計速度	40km/h	現況	縦断勾配 巾員 6.0m 路面 アスファルト舗装
最小半径	165m		
勾配	横断2.0% 縦断Max4.44%		
地質	粘性土		
舗装厚決定根拠			
(1)平成45年度における大型車交通量 61 [台/日・1方向] 【 山 】		(2)交通量区分 N3	
(3)各測定のCBR値	NO.1 0.8	NO.2 0.5	NO.3 1.0
	NO.4 -	NO.5 -	NO.
(4)設計CBR値	6	(5)凍結深	38cm
(6)将来舗装計画 施工年度 年			
(7)舗装厚 (町道51・52号線)		(7)舗装厚 (取付道路)	
設計CBR値より	TA目標値 12cm	箕輪町基準舗装構成を適用	
凍結深より	54 × 0.70 = 38cm	凍結深より	54 × 0.70 = 38cm
表層工	5 × 1.00 = 5.00	表層工	4cm
上層路盤工	10 × 0.35 = 3.50	上層路盤工	10cm
下層路盤工	14 × 0.25 = 3.50	下層路盤工	25cm
計	29cm TA= 12.00	計	39cm
路床部置換層	74cm	置換層	
合計	103cm	合計	39cm

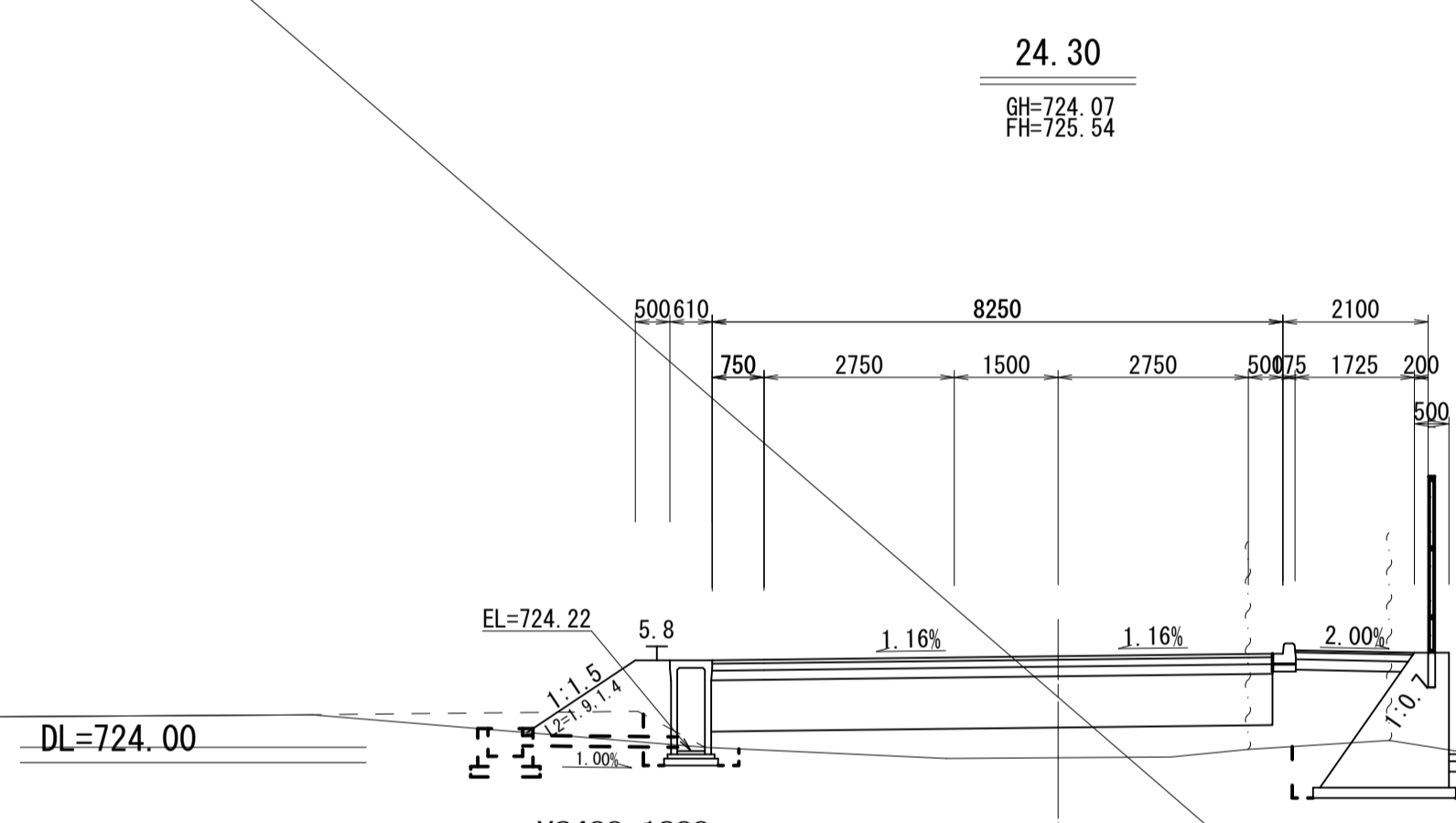
平成28年度	社会資本整備総合交付金事業	道路改良工事	
番号 3/	標準横断面図	縮尺 1:50	
町道51・52号線			
箕輪町 大出			
町長	課長	照査	
		設計	
設計会社	株式会社 北原コンサル	管理技術者	北原正人
		照査技術者	小原透浩
測量会社	株式会社 北原コンサル	主任技術者	北原正人
調査会社		主任技術者	



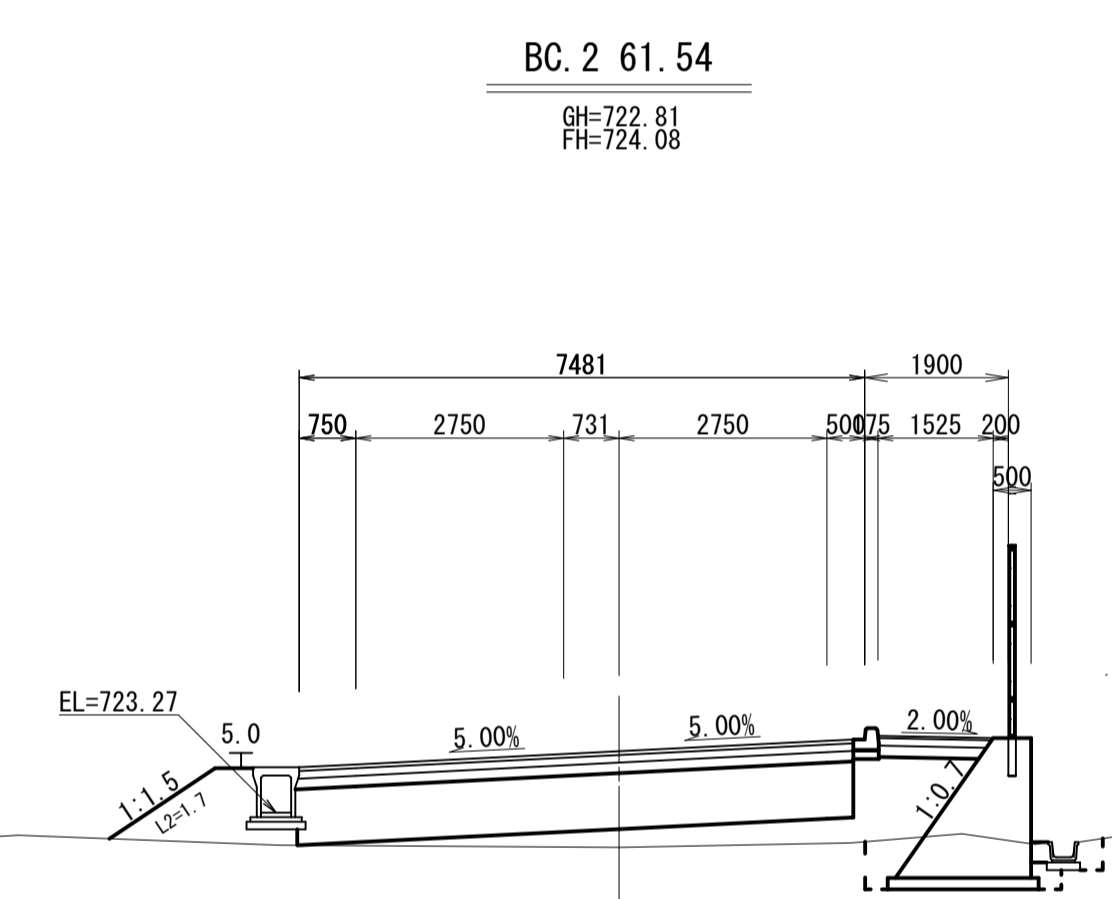
機械掘削	C1	1.3	
盛土	B1	4.1	
置換層	B2	6.0	
床堀	C2	2.2	
耕地表土除去	C3	0.0	
良質土埋戻	R1	0.9	
普通土埋戻	R2	0.0	
基面整正	W1	3.0	
道路部基面整正	W2	0.0	
切土法面整形	L1	0.0	
盛土法面整形	L2	0.3	
畦畔盛土	B3	0.0	
舗装版撤去	As	W3	0.0



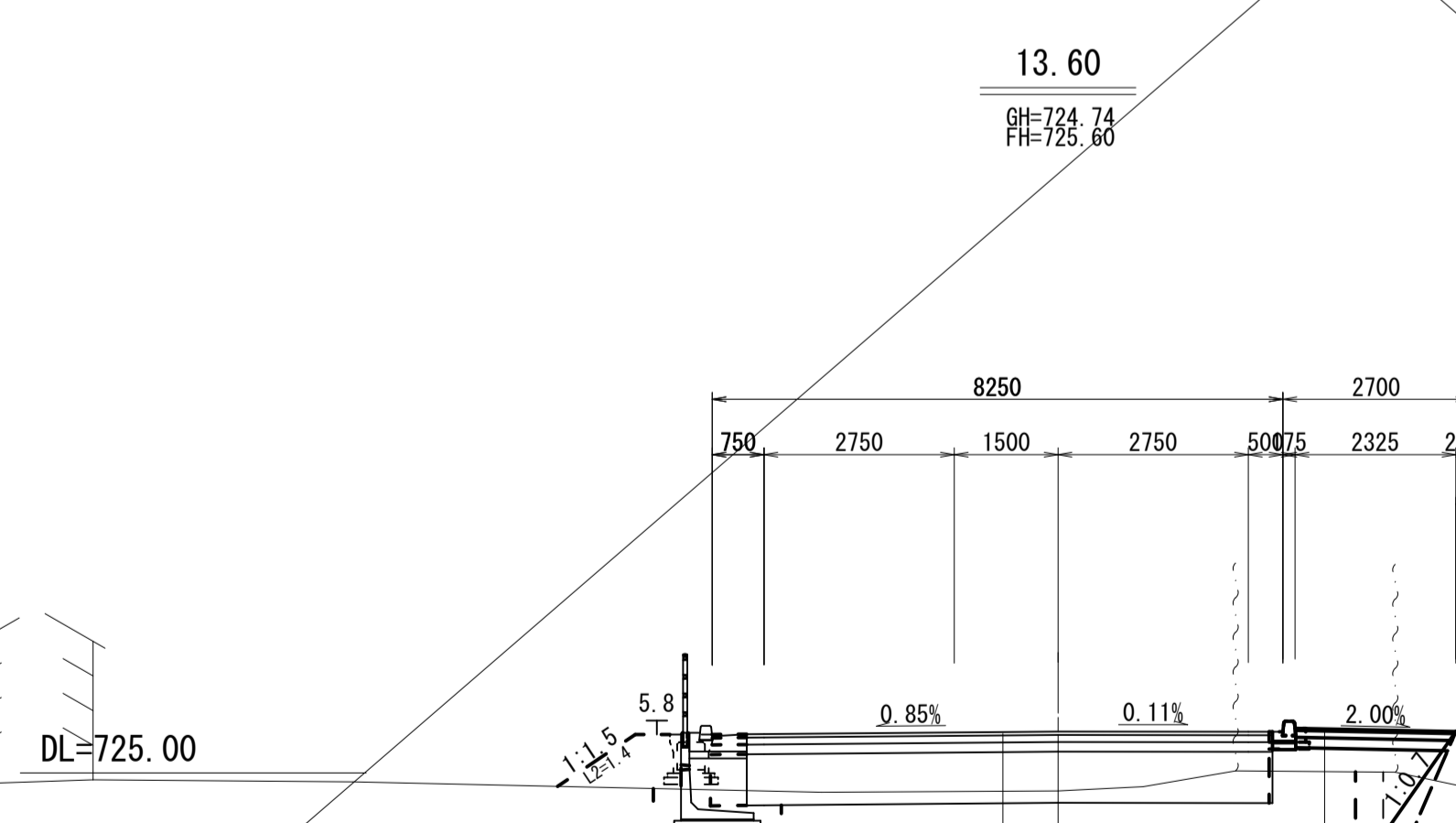
機械掘削	C1	0.0	
盛土	B1	5.0	
置換層	B2	4.9	
床堀	C2	2.8	
耕地表土除去	C3	3.4	
良質土埋戻	R1	1.5	
普通土埋戻	R2	0.2	
基面整正	W1	3.2	
道路部基面整正	W2	0.0	
切土法面整形	L1	0.0	
盛土法面整形	L2	0.0	
畦畔盛土	B3	0.6	
舗装版撤去	As	W3	0.0



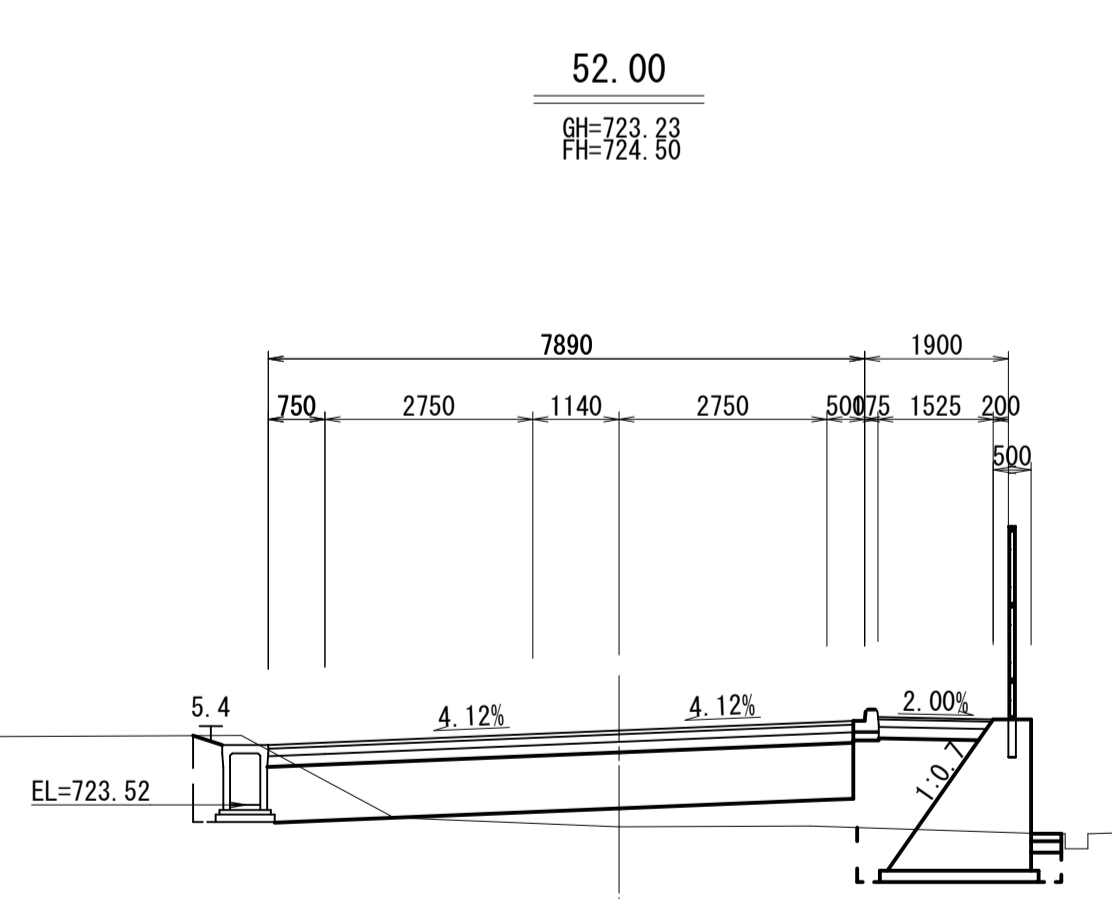
機械掘削	C1	0.0	0.0	
盛土	B1	1.5	1.3	
置換層	B2	0.0	0.0	
床堀	C2	0.4	0.6	
耕地表土除去	C3	0.0	0.0	
良質土埋戻	R1	0.2	0.3	
普通土埋戻	R2	0.0	0.0	
基面整正	W1	0.8	0.8	
道路部基面整正	W2	0.0	0.0	
切土法面整形	L1	0.0	0.0	
盛土法面整形	L2	1.9	1.4	
畦畔盛土	B3	0.0	0.0	
舗装版撤去	As	W3	0.0	0.0



機械掘削	C1	0.0	
盛土	B1	4.1	
置換層	B2	5.5	
床堀	C2	1.9	
耕地表土除去	C3	0.0	
良質土埋戻	R1	0.4	
普通土埋戻	R2	0.1	
基面整正	W1	2.0	
道路部基面整正	W2	0.0	
切土法面整形	L1	0.0	
盛土法面整形	L2	1.7	
畦畔盛土	B3	0.0	
舗装版撤去	As	W3	0.0



機械掘削	C1	2.8	0.0	
盛土	B1	1.2	0.8	
置換層	B2	5.6	0.0	
床堀	C2	2.0	0.0	
耕地表土除去	C3	0.0	0.0	
良質土埋戻	R1	1.0	0.0	
普通土埋戻	R2	0.4	0.0	
基面整正	W1	2.5	0.8	
道路部基面整正	W2	7.1	0.0	
切土法面整形	L1	0.0	0.0	
盛土法面整形	L2	0.0	1.4	
畦畔盛土	B3	0.0	0.0	
舗装版撤去	As	W3	0.0	0.0



機械掘削	C1	1.5	
盛土	B1	2.8	
置換層	B2	5.7	
床堀	C2	2.2	
耕地表土除去	C3	0.0	
良質土埋戻	R1	0.9	
普通土埋戻	R2	0.0	
基面整正	W1	2.9	
道路部基面整正	W2	0.0	
切土法面整形	L1	0.0	
盛土法面整形	L2	0.0	
畦畔盛土	B3	0.0	
舗装版撤去	As	W3	0.0

表層工 (再生密粒度As 20F)	t = 5cm
上層路盤工 (粒調砕石 M-25)	t = 10cm
下層路盤工 (再生クラッシュラン0-40)	t = 14cm
置換層 (発生土 CBR20以上)	t = 7cm

表層工 (再生細粒度As 13)	t = 3cm
路盤工 (再生クラッシュラン0-40)	t = 10cm
凍上抑制層 (再生クラッシュラン0-40)	t = 15cm

町道51・52号線 横断面3-2

平成28年度 社会資本整備総合交付金事業 道路改良工事

番号 4/ 横断面図 縮尺 1:100

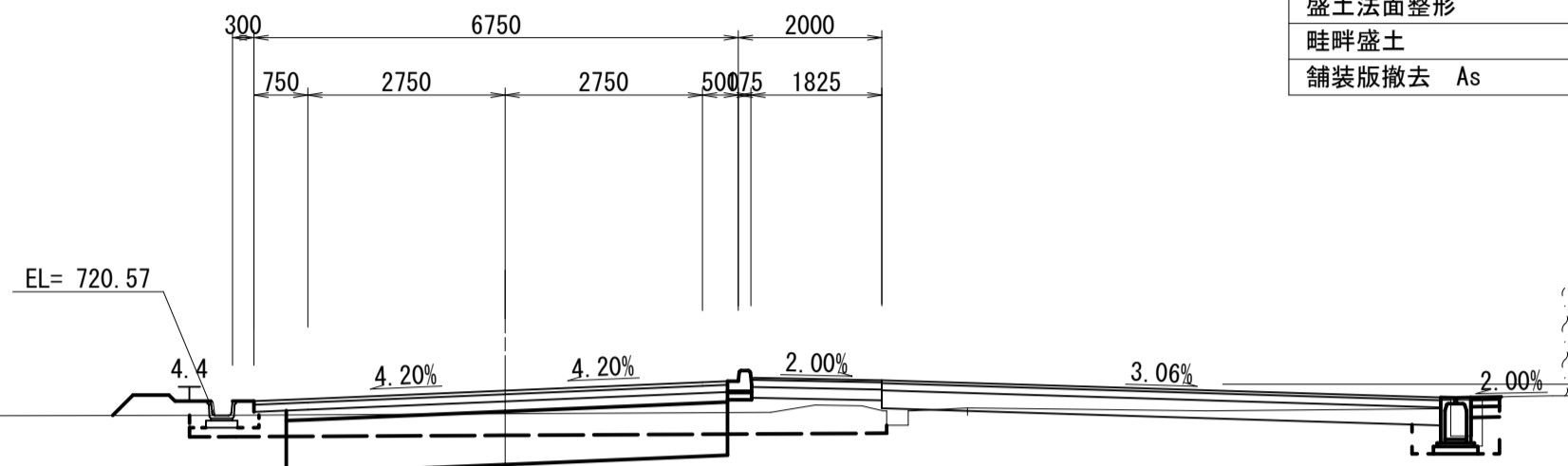
町道51・52号線  
箕輪町 大出

町長	課長	照査	設計
箕輪町			
設計会社	株式会社 北原コンサル	管理技術者	北原正人
		照査技術者	小原透浩
測量会社	株式会社 北原コンサル	主任技術者	北原正人
調査会社		主任技術者	

EC. 2 132. 82

GH=720. 59  
FH=720. 91

機械掘削	C1	2.5	0.0
盛土	B1	1.3	0.0
置換層	B2	4.6	0.0
床堀	C2	0.5	0.5
耕地表土除去	C3	3.0	3.0
良質土埋戻	R1	0.3	0.3
普通土埋戻	R2	0.1	0.1
基面整正	W1	0.0	0.0
道路部基面整正	W2	0.0	0.0
切土法面整形	L1	0.0	0.0
盛土法面整形	L2	0.0	0.0
畦畔盛土	B3	0.8	0.8
舗装版撤去	As	0.0	0.0



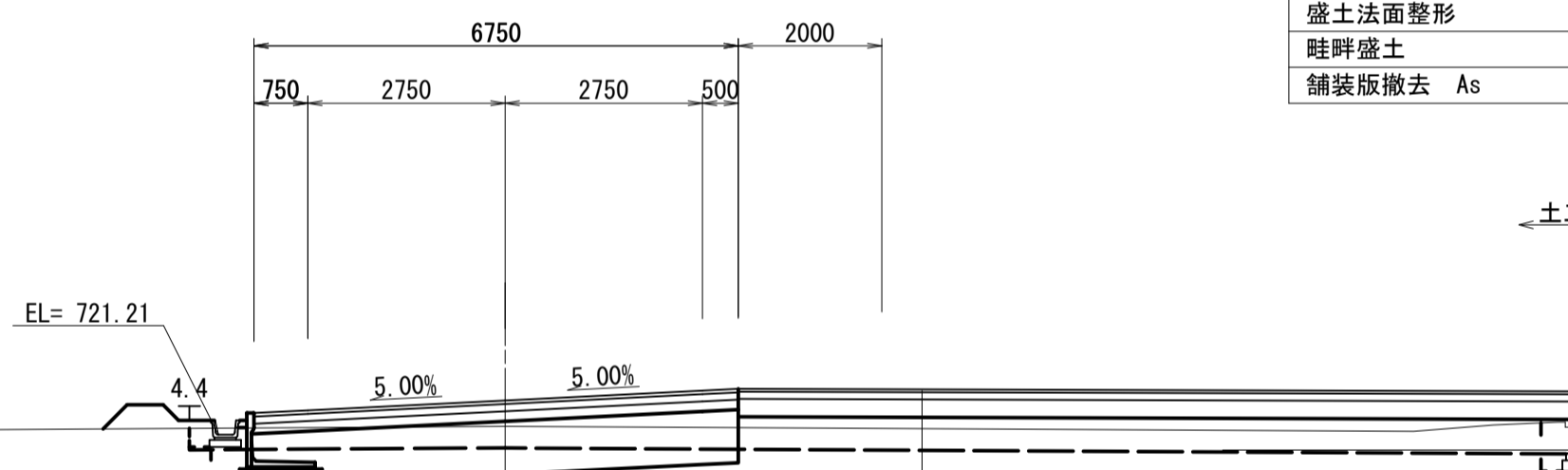
DL=721. 00

EL= 720. 57

115. 30

GH=721. 33  
FH=721. 69

機械掘削	C1	2.3	
盛土	B1	5.4	
置換層	B2	4.7	
床堀	C2	0.5	
耕地表土除去	C3	5.7	
良質土埋戻	R1	0.6	
普通土埋戻	R2	0.1	
基面整正	W1	1.4	
道路部基面整正	W2	0.0	
切土法面整形	L1	0.0	
盛土法面整形	L2	0.0	
畦畔盛土	B3	0.7	
舗装版撤去	As	0.0	



DL=721. 00

EL= 721. 21

土工区分

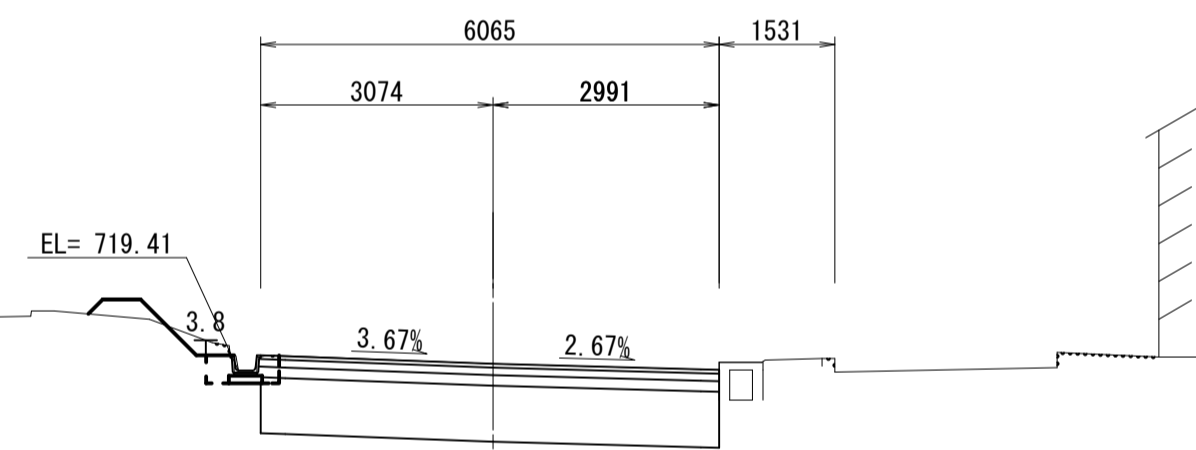
DL=720. 00

表層工 (再生密粒度 As 20F)	t = 4cm
上層路盤工 (粒調砕石 M-25)	t = 10cm
下層路盤工 (再生クラッシュラン0-40)	t = 25cm

164. 60

GH=719. 50  
FH=719. 50

機械掘削	C1	0.0	
盛土	B1	0.0	
置換層	B2	0.0	
床堀	C2	0.3	
耕地表土除去	C3	0.0	
良質土埋戻	R1	0.1	
普通土埋戻	R2	0.1	
基面整正	W1	0.4	
道路部基面整正	W2	0.0	
切土法面整形	L1	0.0	
盛土法面整形	L2	0.0	
畦畔盛土	B3	0.2	
舗装版撤去	As	0.0	

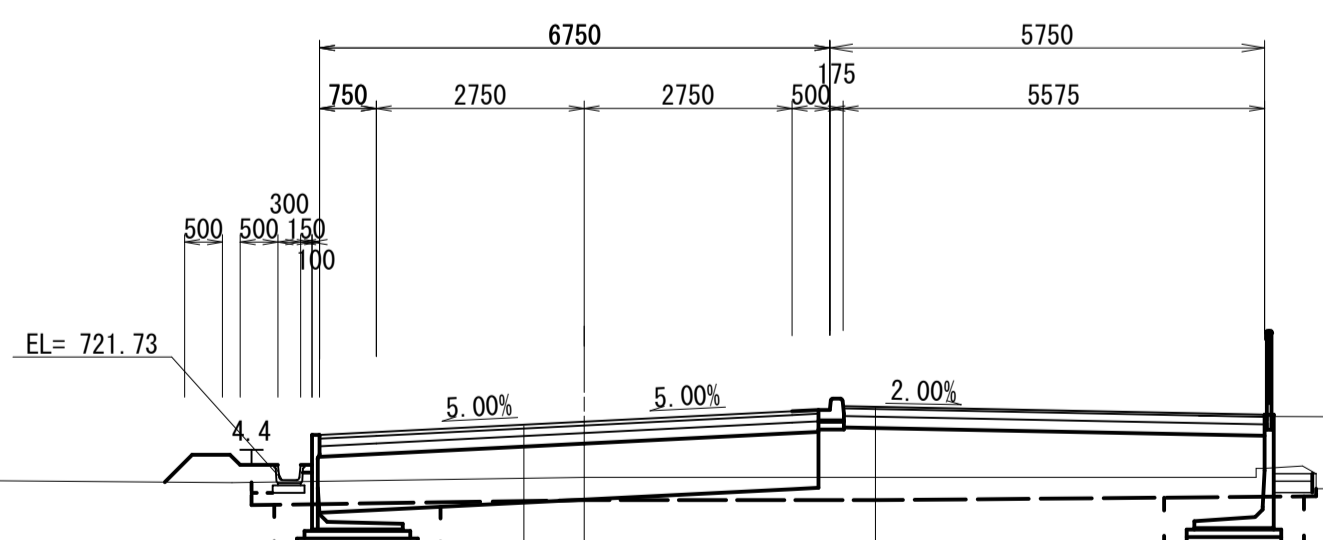


EL= 719. 41

SP. 2 97. 18

GH=721. 76  
FH=722. 50

機械掘削	C1	0.2	
盛土	B1	6.3	
置換層	B2	4.9	
床堀	C2	2.1	
耕地表土除去	C3	4.2	
良質土埋戻	R1	1.6	
普通土埋戻	R2	0.1	
基面整正	W1	2.9	
道路部基面整正	W2	0.0	
切土法面整形	L1	0.0	
盛土法面整形	L2	0.0	
畦畔盛土	B3	0.7	
舗装版撤去	As	0.0	



DL=722. 00

EL= 721. 73

DL=720. 00

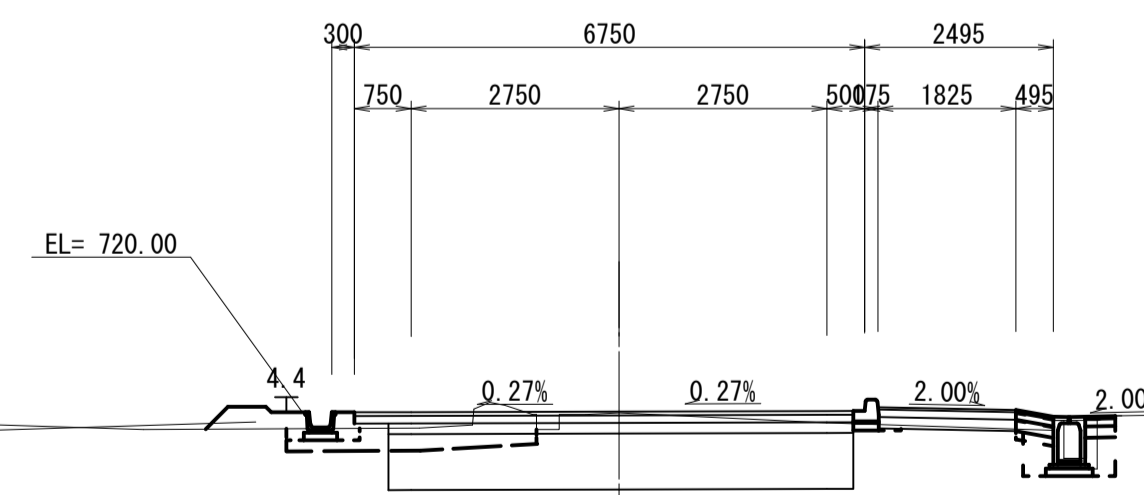
表層工 (再生密粒度 As 20F)	t = 5cm
上層路盤工 (粒調砕石 M-25)	t = 10cm
下層路盤工 (再生クラッシュラン0-40)	t = 14cm
置換層 (発生土 CBR20以上)	t = 74cm

表層工 (再生細粒度 As 13)	t = 3cm
路盤工 (再生クラッシュラン0-40)	t = 10cm
凍上抑制層 (再生クラッシュラン0-40)	t = 15cm

148. 70

GH=720. 19  
FH=720. 21

機械掘削	C1	0.0	
盛土	B1	0.0	
置換層	B2	0.0	
床堀	C2	0.0	
耕地表土除去	C3	1.2	
良質土埋戻	R1	0.3	
普通土埋戻	R2	0.1	
基面整正	W1	0.0	
道路部基面整正	W2	0.0	
切土法面整形	L1	0.0	
盛土法面整形	L2	0.0	
畦畔盛土	B3	0.3	
舗装版撤去	As	0.0	



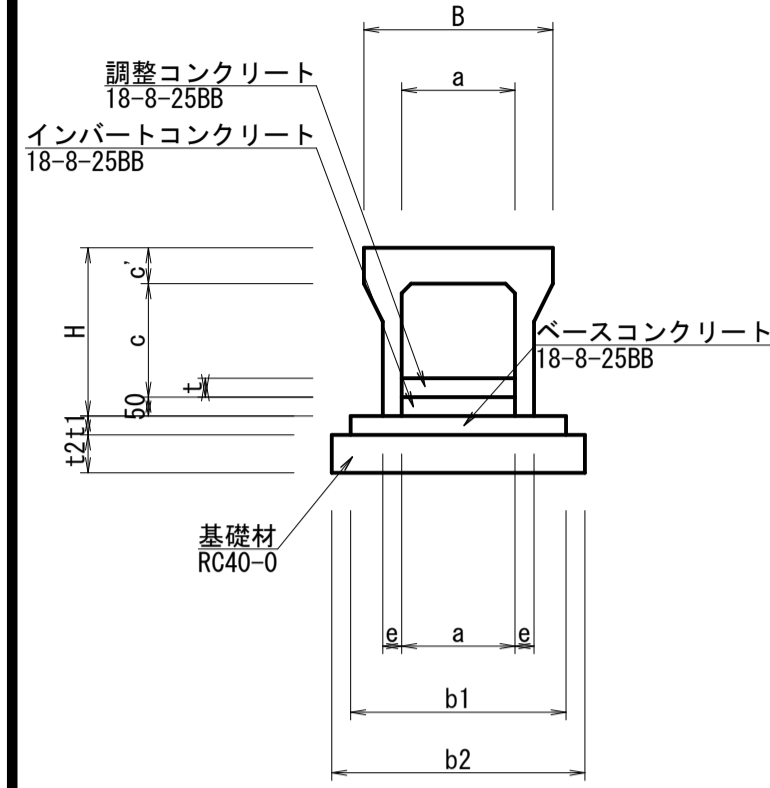
EL= 720. 00

町道51・52号線 横断図3-3

平成28年度 社会資本整備総合交付金事業 道路改良工事  
番号 5/ 横断図 縮尺 1:100

町道51・52号線 箕輪町 大出			
町長	課長	照査	設計
箕輪町			
設計会社	株式会社 北原コンサル	管理技術者	北原正人
		照査技術者	小原透浩
測量会社	株式会社 北原コンサル	主任技術者	北原正人
調査会社		主任技術者	

勾配可変側溝 S=1:20

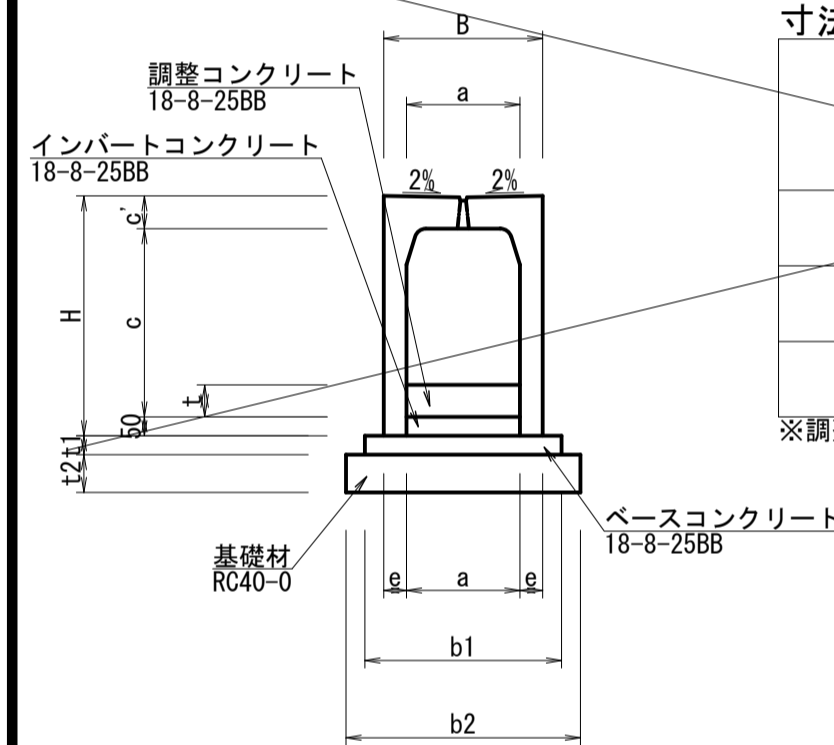


寸法及び材料表

名称 (幅×高さ)	寸法 (mm)										材料 (10m当り)					
	B	H	a	c	c'	e	b1	b2	t1	t2	ベース コンクリート (m3)	基礎材 (m2)	型枠 (m2)	インバート コンクリート (m3)	甲産 (枚)	グレー チング (枚)
300×300	500	445	300	300	95	50	570	670	50	100	0.29	6.7	1.0	0.15	8	1
300×300 (横断用)	520	445	300	285	110	80	570	670	50	100	0.29	6.7	1.0	0.15	0	5
300×500	500	645	300	500	95	55	570	670	50	100	0.29	6.7	1.0	0.15	8	1
300×600	500	745	300	600	95	65	570	670	50	100	0.29	6.7	1.0	0.15	8	1
300×700	500	845	300	700	95	65	570	670	50	100	0.29	6.7	1.0	0.15	8	1
400×400	610	660	400	400	110	55	680	780	60	100	0.41	7.8	1.2	0.20	8	1
400×500	610	560	400	500	110	60	680	780	60	100	0.41	7.8	1.2	0.20	8	1
400×600	610	760	400	600	110	60	680	780	60	100	0.41	7.8	1.2	0.20	8	1
400×700	610	860	400	700	110	70	680	780	60	100	0.41	7.8	1.2	0.20	8	1
400×800	610	860	400	800	110	70	680	780	60	100	0.41	7.8	1.2	0.20	8	1
400×900	610	860	400	900	110	80	680	780	60	100	0.41	7.8	1.2	0.20	8	1
400×1000	610	860	400	1000	110	80	680	780	60	100	0.41	7.8	1.2	0.20	8	1
400×1100	610	860	400	1100	110	90	680	780	60	100	0.41	7.8	1.2	0.20	8	1
400×1200	610	860	400	1200	110	90	680	780	60	100	0.41	7.8	1.2	0.20	8	1

※調整コンクリートを必要とする場合は展開図を参照する。

勾配可変側溝 (スリットタイプ) S=1:20

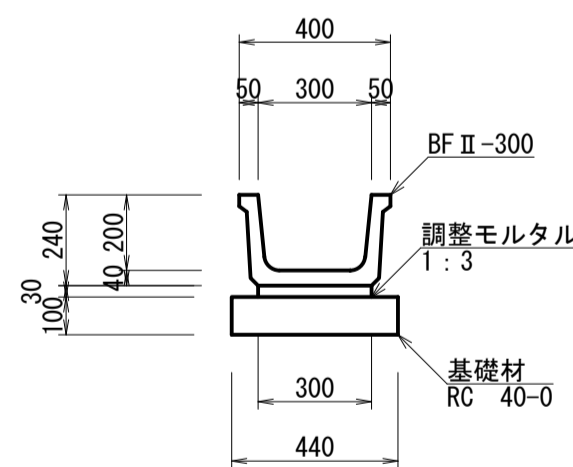


寸法及び材料表

名称 (幅×高さ)	寸法 (mm)										材料 (10m当り)					
	B	H	a	c	c'	e	b1	b2	t1	t2	ベース コンクリート (m3)	基礎材 (m2)	型枠 (m2)	インバート コンクリート (m3)	甲産 (枚)	グレー チング (枚)
300×300	420	435	300	298	87	60	520	620	50	100	0.26	6.2	1.0	0.15	10	
300×400	420	535	300	398	87	60	520	620	50	100	0.26	6.2	1.0	0.15	10	
300×500	420	635	300	498	87	60	520	620	50	100	0.26	6.2	1.0	0.15	10	

※調整コンクリートを必要とする場合は展開図を参照する。

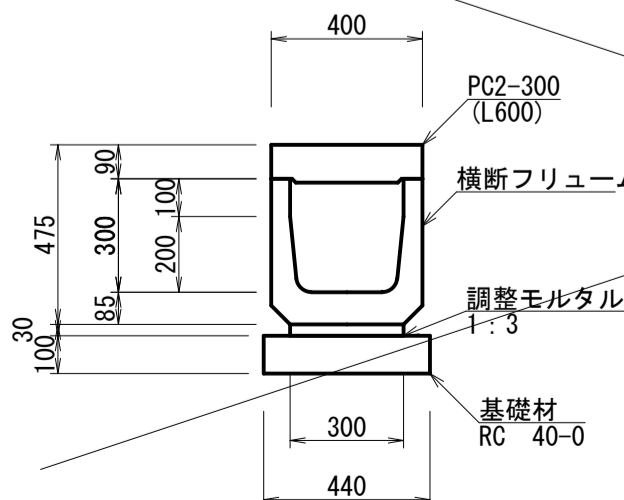
BF II-300 S=1:20



BF II-300 (10m当り) 数量

名称・規格	算式	単位	数量
BF II-300 L=2000	10.0/2.0	本	5.0
調整モルタル 1:3	0.30×0.03×10.0	m3	0.09
基礎材 t=100 RC 40-0	0.44×10.0	m2	4.4

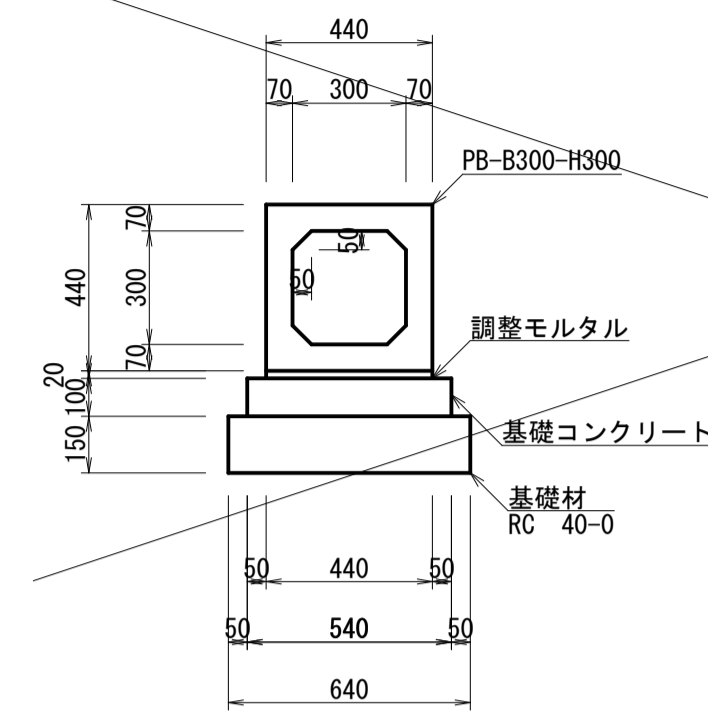
横断フリーム300 S=1:20



横断フリーム300 (10m当り) 数量

名称・規格	算式	単位	数量
横断フリーム300 L=2000	10.0/0.60	本	16.7
調整モルタル 1:3	0.30×0.03×10.0	m3	0.09
基礎材 t=100 RC 40-0	0.44×10.0	m2	4.4
PC2-300 L600	10.0/2.0	枚	5.0

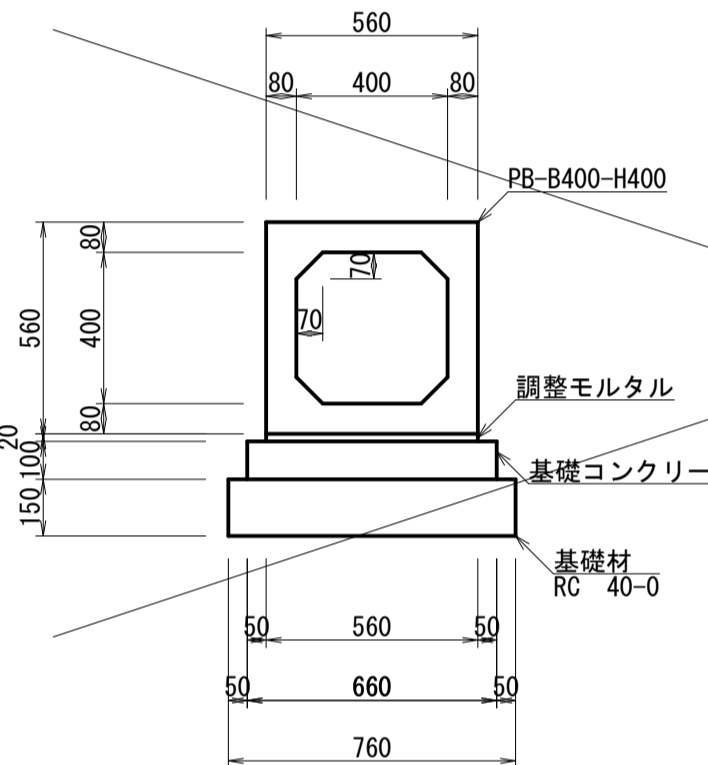
PB-B300-H300 S=1:20



PB-B300-H300 (10m当り) 数量

名称・規格	算式	単位	数量
PB-B300-H300 L=2000	10.0/2.0	本	5.0
調整モルタル 1:3	0.44×0.02×10.0	m3	0.09
基礎コンクリート 捨て-8-40BB	0.54×0.10×10.0	m3	0.54
基礎材 t=150 RC 40-0	0.64×10.0	m2	6.4

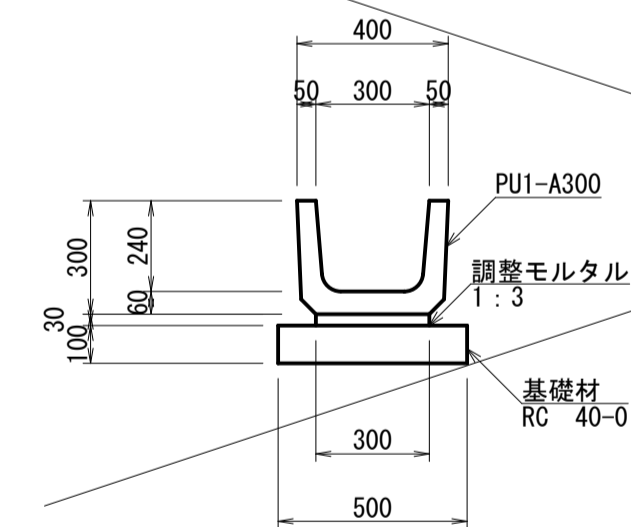
PB-B400-H400 S=1:20



PB-B400-H400 (10m当り) 数量

名称・規格	算式	単位	数量
PB-B400-H400 L=2000	10.0/2.0	本	5.0
調整モルタル 1:3	0.56×0.02×10.0	m3	0.11
基礎コンクリート 捨て-8-40BB	0.66×0.10×10.0	m3	0.66
基礎材 t=150 RC 40-0	0.76×10.0	m2	7.6

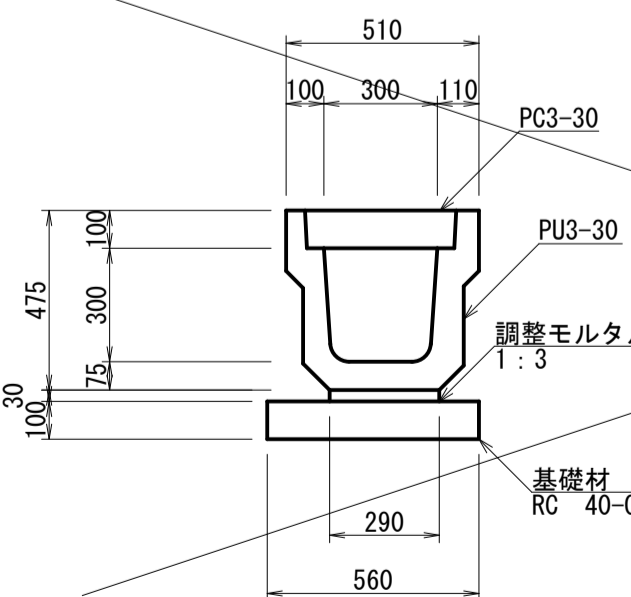
PU1-A300 S=1:20



PU1-A300 (10m当り) 数量

名称・規格	算式	単位	数量
PU1-A300 L=1000	10.0/1.0	本	10.0
調整モルタル 1:3	0.30×0.03×10.0	m3	0.09
基礎材 t=100 RC 40-0	0.50×10.0	m2	5.0

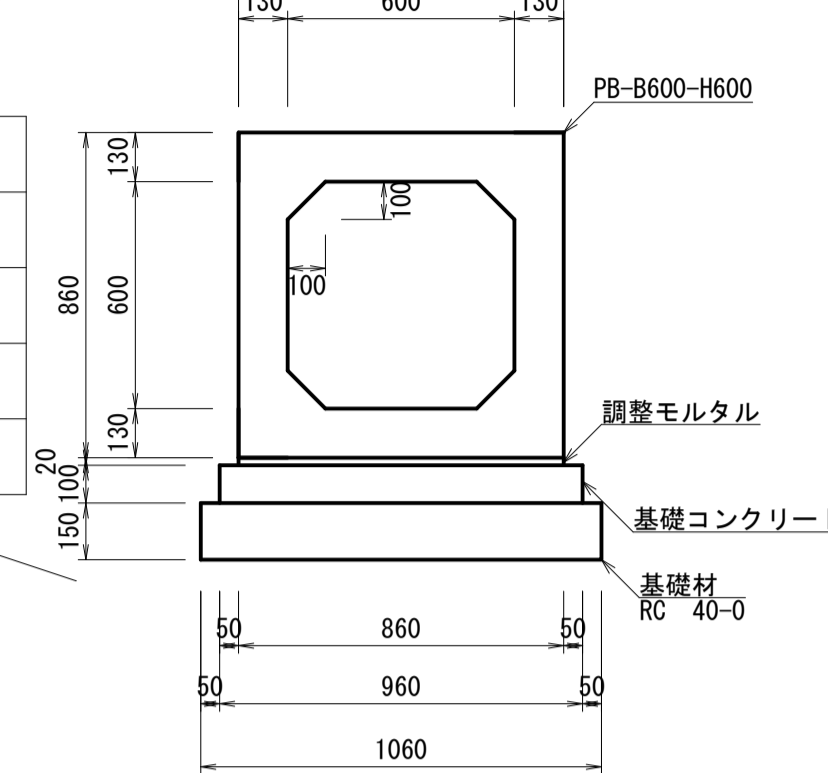
PU3-30 S=1:20



PU3-30 (10m当り) 数量

名称・規格	算式	単位	数量
PU3-30 L=1000	10.0/1.0	本	10.0
調整モルタル 1:3	0.29×0.03×10.0	m3	0.09
基礎材 t=100 RC 40-0	0.56×10.0	m2	5.6
PC3-30 L=500	10.0/0.50	本	20.0

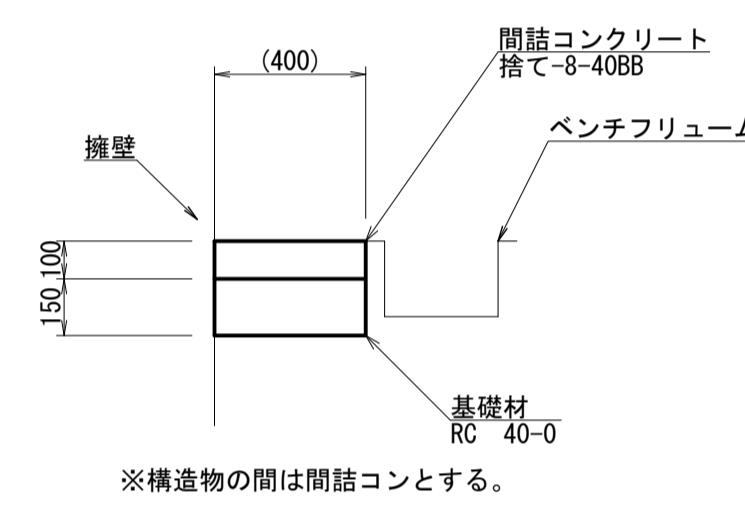
PB-B600-H600 S=1:20



PB-B600-H600 (10m当り) 数量

名称・規格	算式	単位	数量
PB-B600-H600 L=2000	10.0/2.0	本	5.0
調整モルタル 1:3	0.86×0.02×10.0	m3	0.17
基礎コンクリート 捨て-8-40BB	0.96×0.10×10.0	m3	0.96
基礎材 t=150 RC 40-0	1.06×10.0	m2	10.6

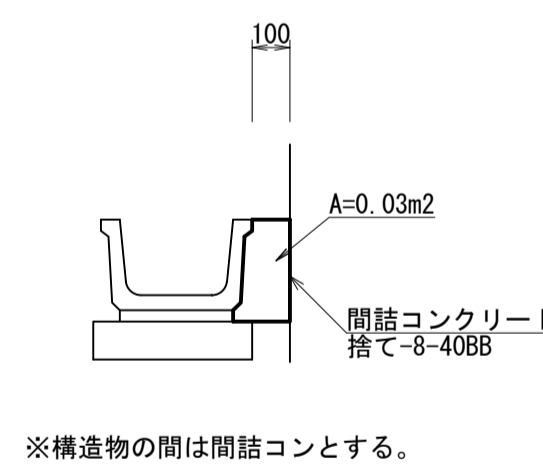
間詰コン1 S=1:20



間詰コン1 (標準タイプ) (10m当り) 数量

名称・規格	算式	単位	数量
間詰コンクリート 捨て-8-40BB	0.40×0.10×10.0	m3	0.40
基礎材 t=150 RC 40-0	0.40×10.0	m2	4.0

間詰コン2 S=1:20



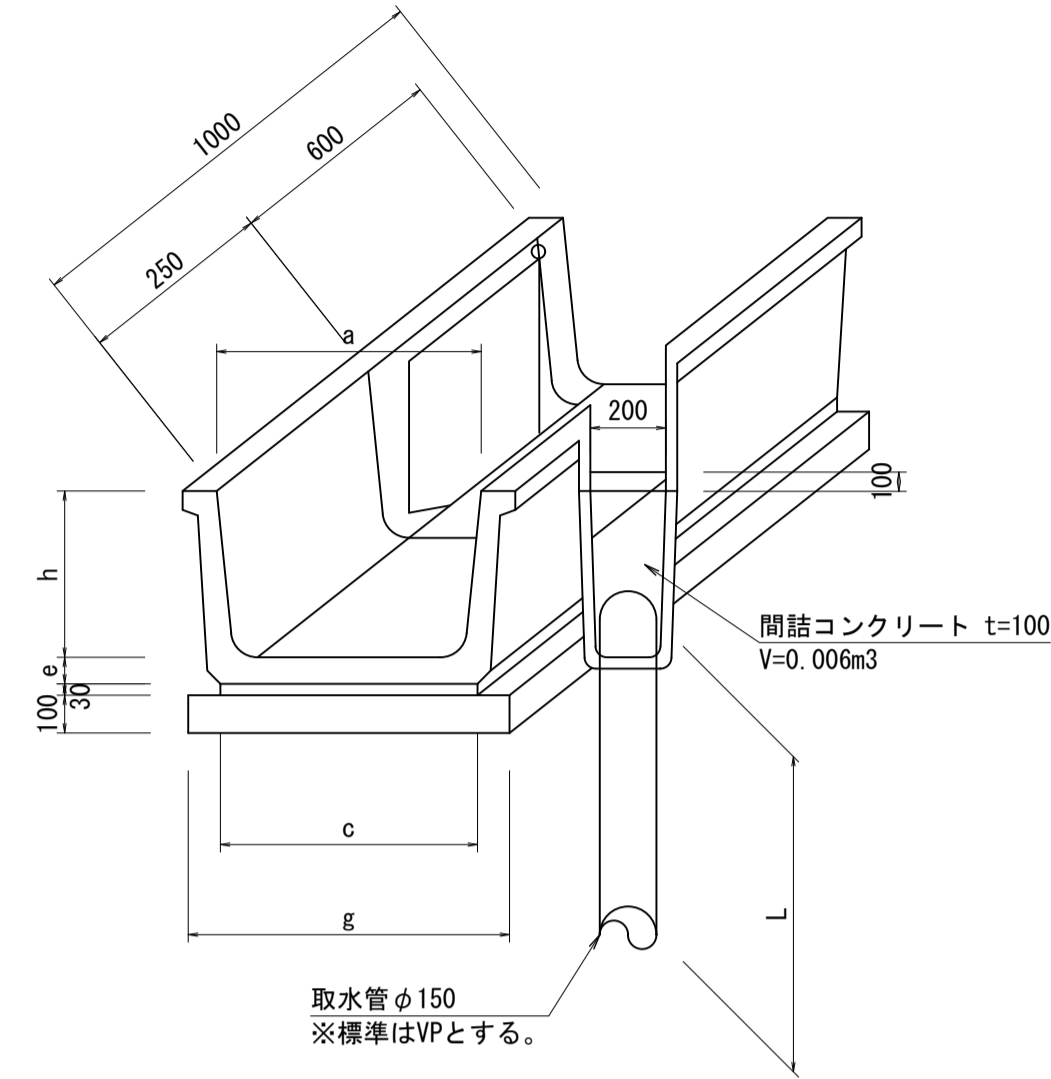
間詰コン2 (標準タイプ) (10m当り) 数量

名称・規格	算式	単位	数量
間詰コンクリート 捨て-8-40BB	0.03×10.0	m3	0.3

平成28年度	社会資本整備総合交付金事業	道路改良工事	
番号 6/	構造図	縮尺 1:20	
町道51・52号線			
箕輪町 大出			
町長	課長	照査	設計
箕輪町			
設計会社	株式会社 北原コンサル	管理技術者	北原正人
		照査技術者	小原透浩
測量会社	株式会社 北原コンサル	主任技術者	北原正人
調査会社		主任技術者	

掛口工(異形掛口) S=1:20

参考図

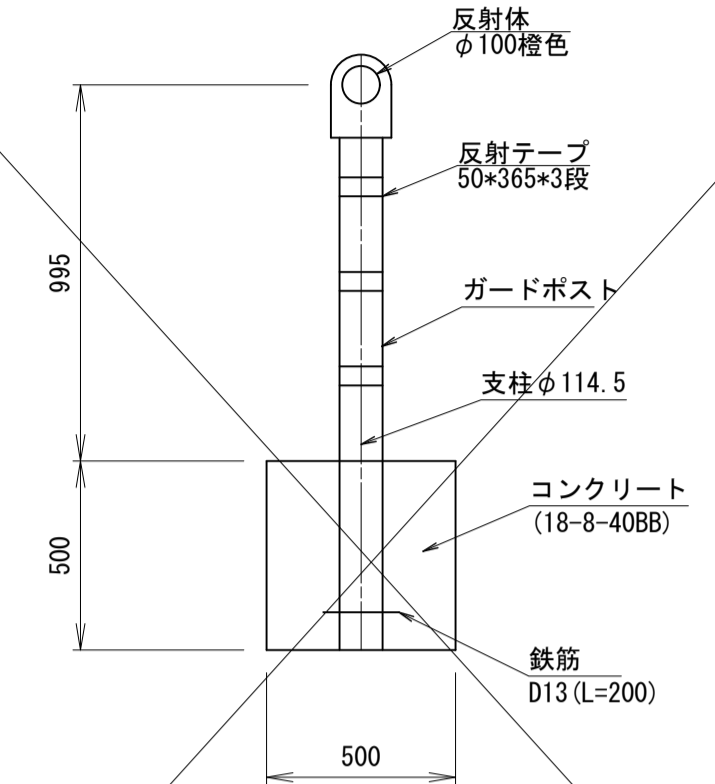


掛口工(異形掛口)100箇所当たり材料表

寸法表 (単位mm)					材料表 (100箇所当たり)						参考重量 (kg/本)
規格	a	c	g	h	基礎材 (m <sup>3</sup> )	調整モルタル (m <sup>3</sup> )	掛口本数 (本)	間詰コン (m <sup>3</sup> )	合板 (枚)	取水管 VP150 (m)	
300	300	260	440	200	44.0	0.780	100	0.60	100	(240)	145

※掛口位置は田面より約10cm高い位置とする  
 ※取水管延長は現況合わせとする

反射ポスト S=1:20

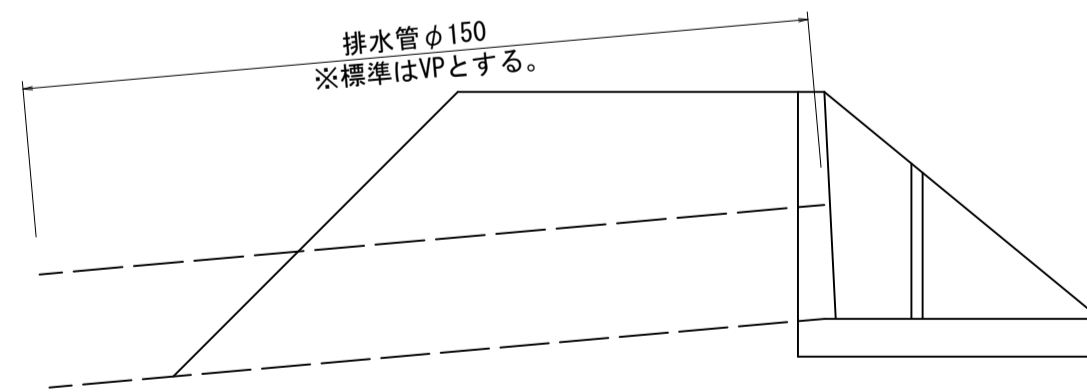


反射ポスト (1基当たり) 数量

名称・規格	算式	単位	数量
ガードポスト	反射体・反射テープ共	本	1.0
鉄筋 D13	0.995*0.20	kg	0.2
コンクリート 18-B-40BB	0.50*0.50*0.50-3.14*0.114 <sup>2</sup> /4*0.50	m <sup>3</sup>	0.120
型枠	0.50*0.50*4	m <sup>2</sup>	1.00

田排水工 S=1:10

参考図



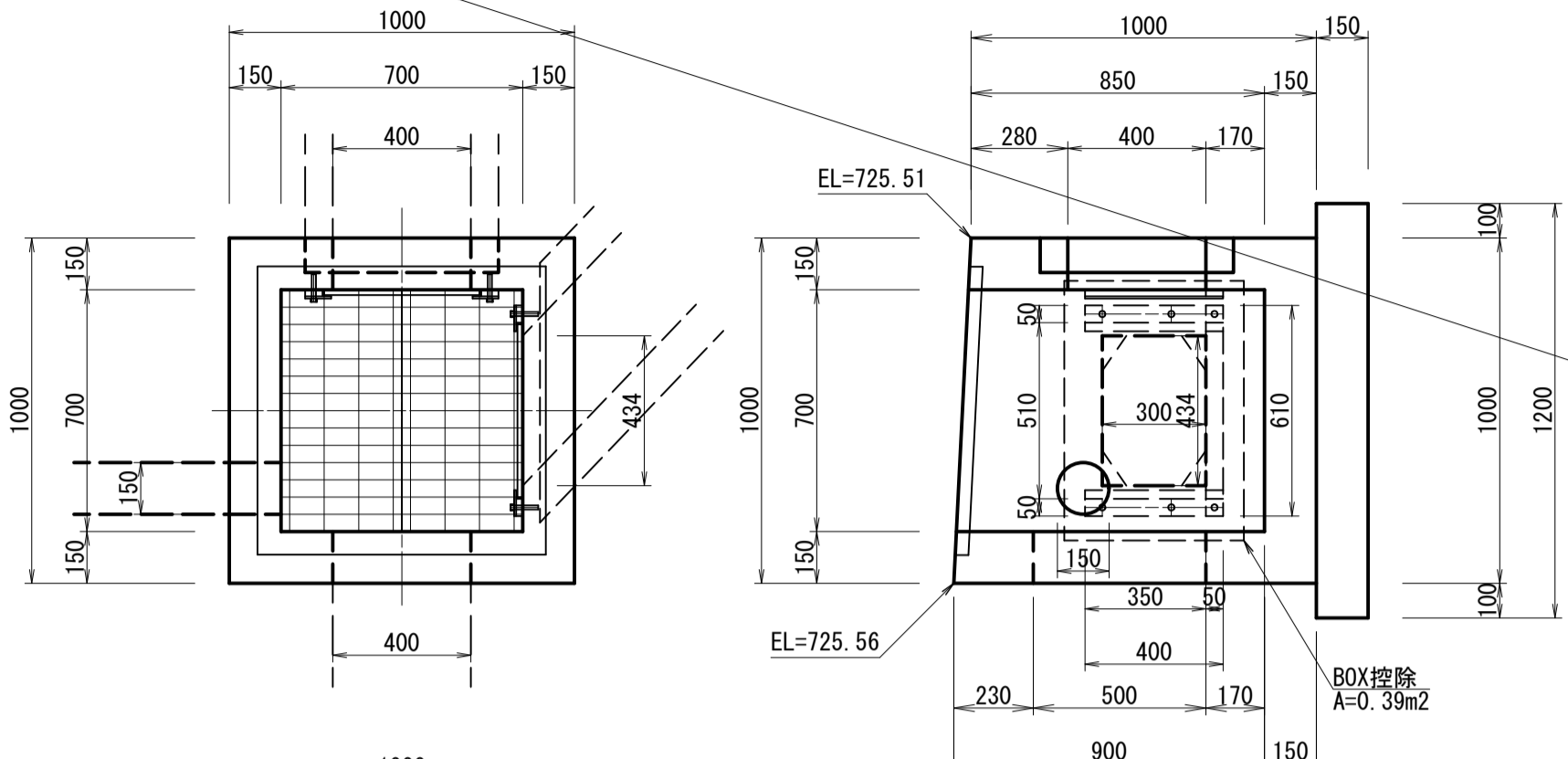
田排水工 (100箇所当たり) 数量

名称・規格	単位	数量
田排水工2型	個	100
コンクリート製 44kg/個		
合板 330*350	枚	100
排水管 VP φ150	m	(170)

※排水管延長は現況合わせとする

平成28年度	社会資本整備総合交付金事業	道路改良工事
番号 7/	構造	図 縮尺 1:20
町道51・52号線 箕輪町 大出		
町長	課長	照査
箕輪町		
設計会社	株式会社 北原コンサル	管理技術者 北原正人
		照査技術者 小原透浩
測量会社	株式会社 北原コンサル	主任技術者 北原正人
調査会社		主任技術者

集水樹6 S=1:20  
国道-12.97右

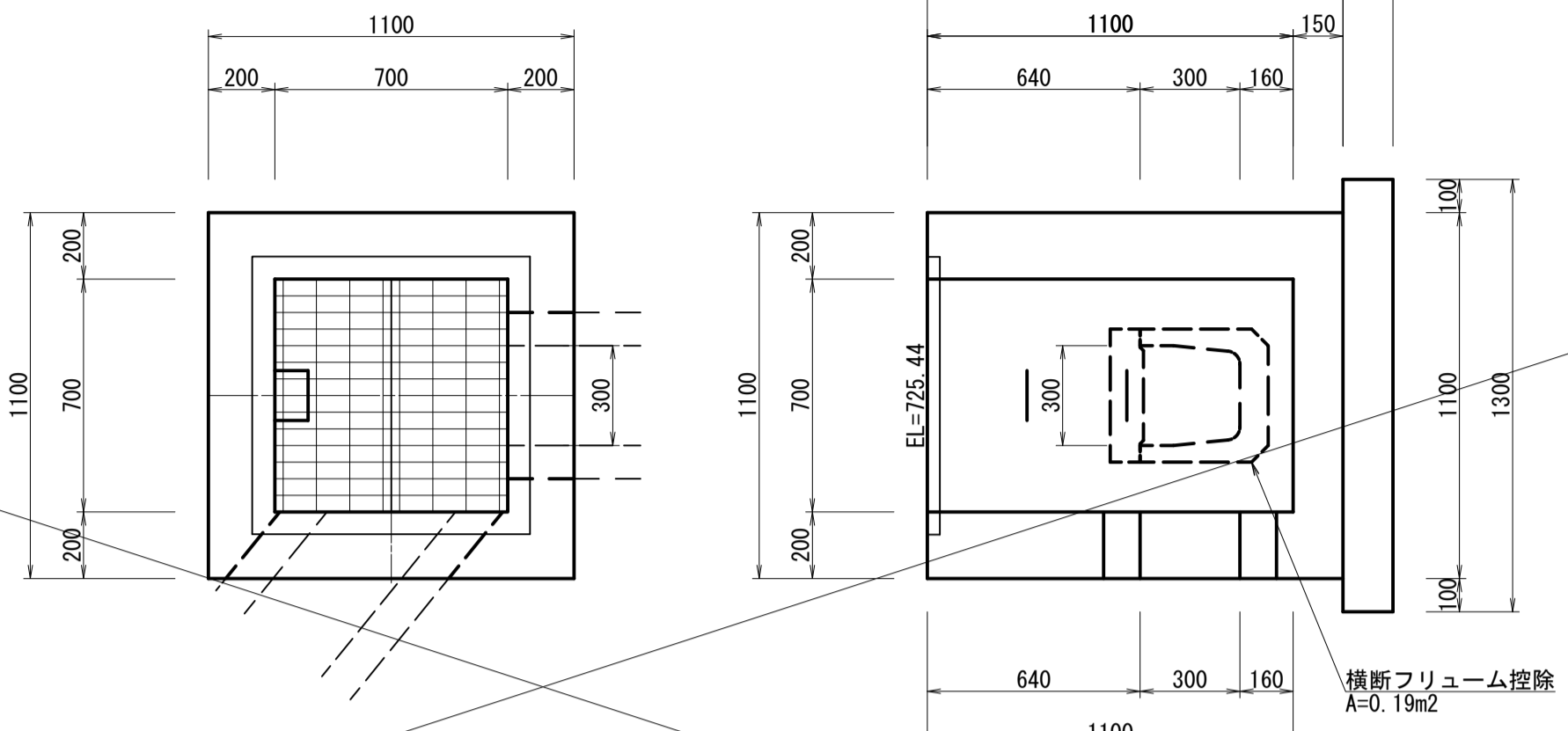


※樹天端高は歩道縦断線り付け区間の為、天端調整する。  
※杉板一枚当たりt=15mm, H=50mmを基準寸法とする。  
※施工前に管理方法・規格等について発注者と協議を行う事。

集水樹6 (1ヶ所当たり) 数量

名称・規格	算式	単位	数量
コンクリート 18-8-25BB	$1.00 \times 1.00 \times 1.025 - 0.70 \times 0.70 \times 0.875 - 0.39 \times 0.15$ $-\pi/4 \times 0.15^2 \times 0.40 + 0.53 \times 0.15 - 0.31 \times 0.15$	m <sup>3</sup>	0.44
型枠	$1.00 \times 1.025 + 4 \times 0.70 \times 1.025 + 4 \times 0.40 \times 0.15 + 0.53 \times 0.15 + 2$ $-\pi/4 \times 0.15^2 \times 2 - 0.39 \times 2 - 0.40 \times 0.53 + 2 \times 0.31 \times 2$	m <sup>2</sup>	5.33
基礎材 t=150 RC 40-0	1.20 × 1.20	m <sup>2</sup>	1.4
グレーチング T-2用 溝幅700×700取手付110° 開閉	受枠共	枚	1.0
塩ビ管VU150 L=600 剛孔	L=600	m	0.60
アンカーボルト M12-90 剛孔	アンカー部	ヶ所	12.0
平鋼 平鋼 6×75×400 3.53kg/m		ヶ所	12.0
平鋼 平鋼 19×50×350 7.46kg/m		ヶ所	12.0
平鋼 SS400 垂鉛メッキ仕上	$(0.35 + 4 \times 0.56 + 0.61) \times 7.46 + 0.40 \times 4 \times 3.53$	kg	24.8
アンカーボルト (ケミカルアンカー) M12-90 垂鉛メッキ仕上	6.0 × 2.0	ヶ所	12.0
杉板 W450	t=15, H=50	枚	7.0
杉板 W500	t=15, H=50	枚	7.0

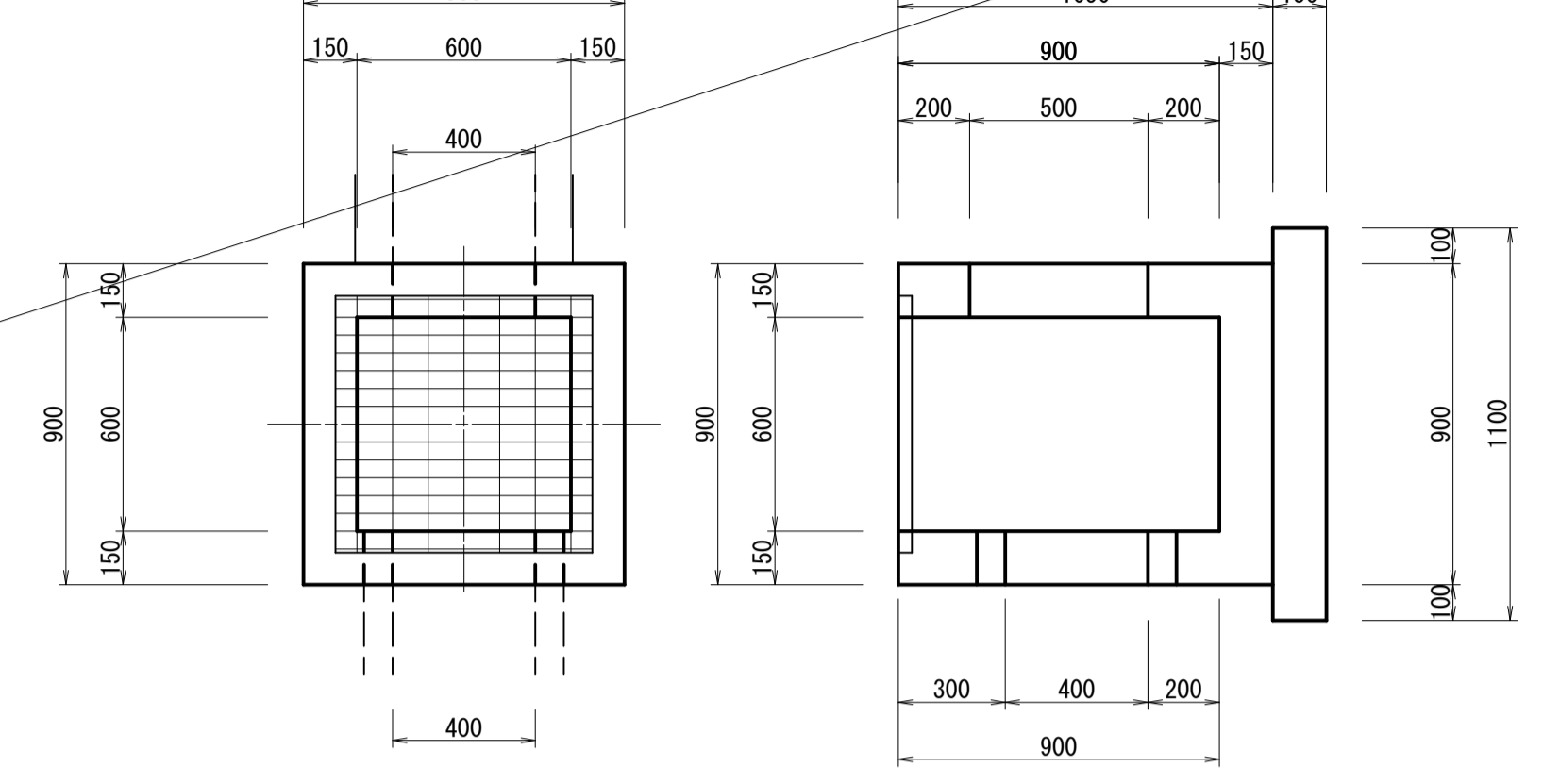
集水樹7 S=1:20  
国道-8.89右



集水樹7 (1ヶ所当たり) 数量

名称・規格	算式	単位	数量
コンクリート 18-8-25BB	$1.10 \times 1.10 \times 1.25 - 0.70 \times 0.70 \times 1.10$ $- 0.19 \times 0.20 - 0.35 \times 0.20$	m <sup>3</sup>	0.87
型枠	$1.10 \times 1.25 + 4 \times 0.70 \times 1.25 + 4$ $- 0.19 \times 2 - 0.35 \times 2$	m <sup>2</sup>	7.92
基礎材 t=150 RC 40-0	1.30 × 1.30	m <sup>2</sup>	1.69
グレーチング T-2用 溝幅700×700取手付	受枠共	枚	1.0
ステップ		ヶ所	2.0

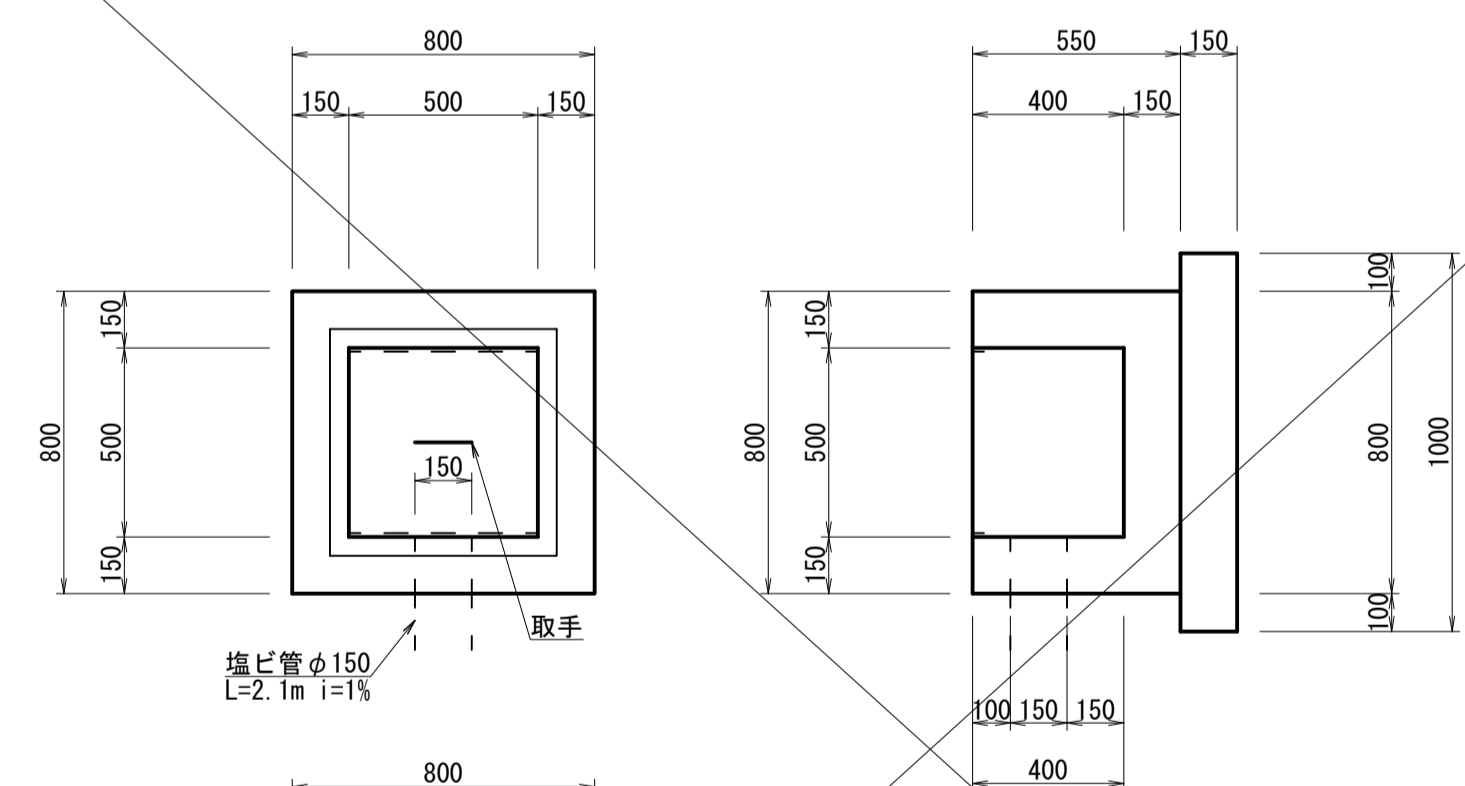
集水樹8 S=1:20  
国道12.35右



集水樹8 (1ヶ所当たり) 数量

名称・規格	算式	単位	数量
コンクリート 18-8-25BB	$0.90 \times 0.90 \times 1.05 - 0.60 \times 0.60 \times 0.90$ $- 0.40 \times 0.49 + 0.15 - 0.31 \times 0.15$	m <sup>3</sup>	0.45
型枠	$0.90 \times 1.05 + 4 \times 0.60 \times 1.05 + 4 \times 0.40 \times 0.15$ $+ 0.49 \times 0.15 + 2 - 0.31 \times 2 - 0.40 \times 0.49 + 2$	m <sup>2</sup>	5.50
基礎材 t=150 RC 40-0	1.10 × 1.10	m <sup>2</sup>	1.2
グレーチング T-2用 溝幅700×700	受枠共	枚	1.0

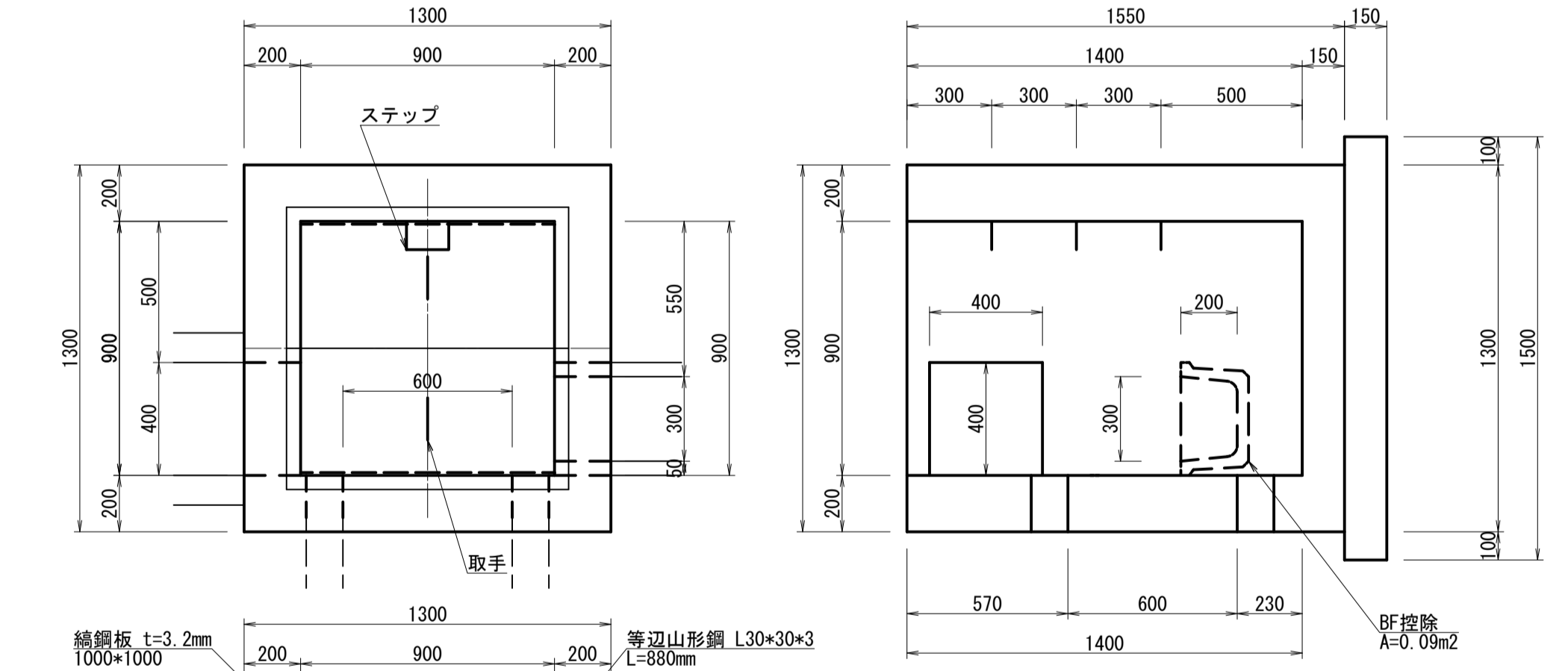
集水樹9 S=1:20  
町道22.78左



集水樹9 (1ヶ所当たり) 数量

名称・規格	算式	単位	数量
コンクリート 18-8-25BB	$0.80 \times 0.80 \times 0.55 - 0.50 \times 0.50 \times 0.40$ $- 3.14 \times 0.15^2 \times 4 \times 0.15$	m <sup>3</sup>	0.25
型枠	$0.80 \times 0.55 + 4 \times 0.50 \times 0.55 + 4$ $- 3.14 \times 0.15^2 \times 4 \times 2$	m <sup>2</sup>	2.82
基礎材 t=150 RC 40-0	1.00 × 1.00	m <sup>2</sup>	1.00
塩ビ管 φ150		m	2.1
編鋼板 t=3.2mm 600×600	26.79 × 0.60 × 0.60	kg	9.6
等辺山形鋼 L30×30×3		kg	1.3
取手 0.3kg	1 × 0.3	kg	0.3

集水樹10 S=1:20  
町道67.40左

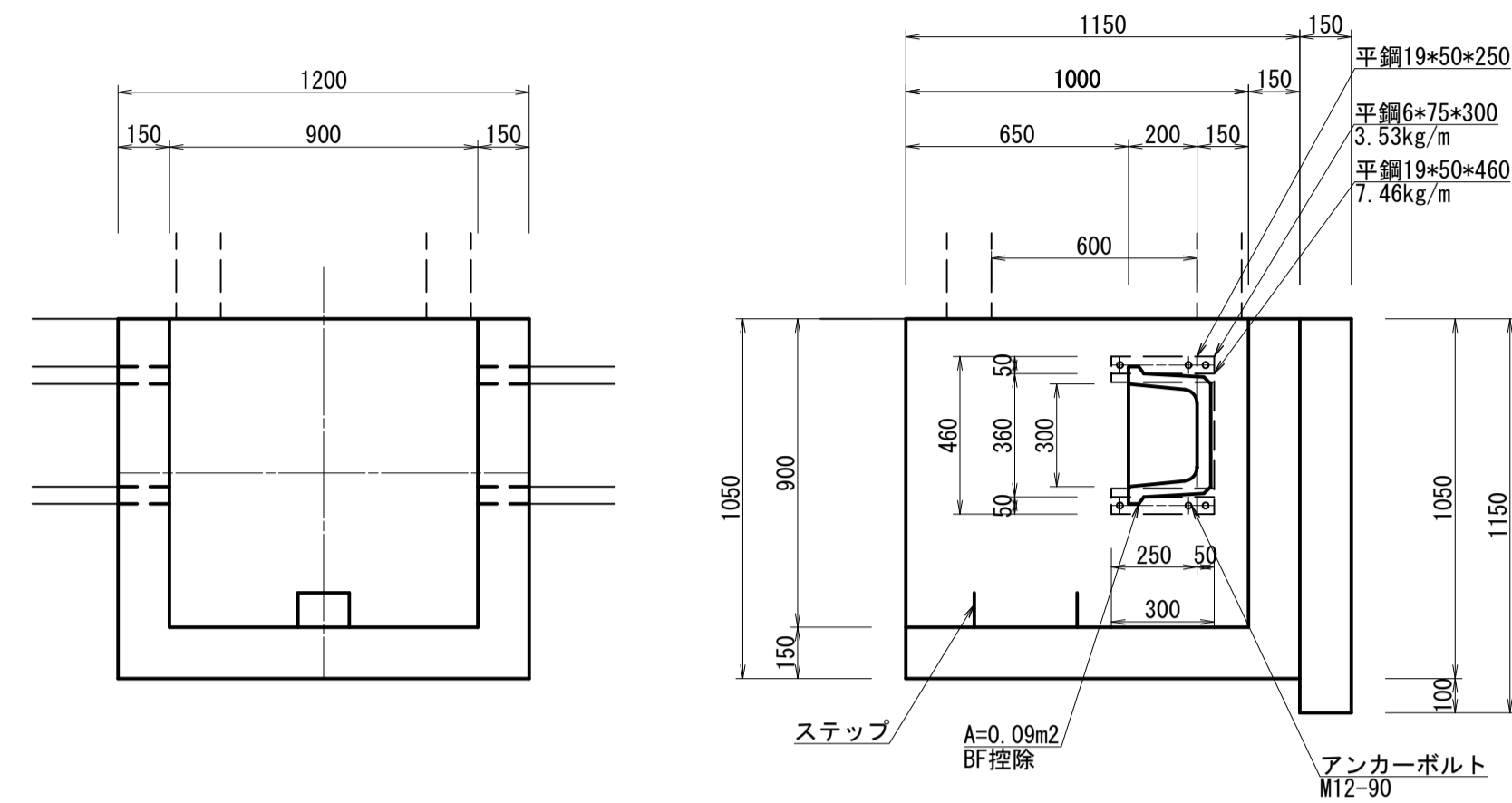


集水樹10 (1ヶ所当たり) 数量

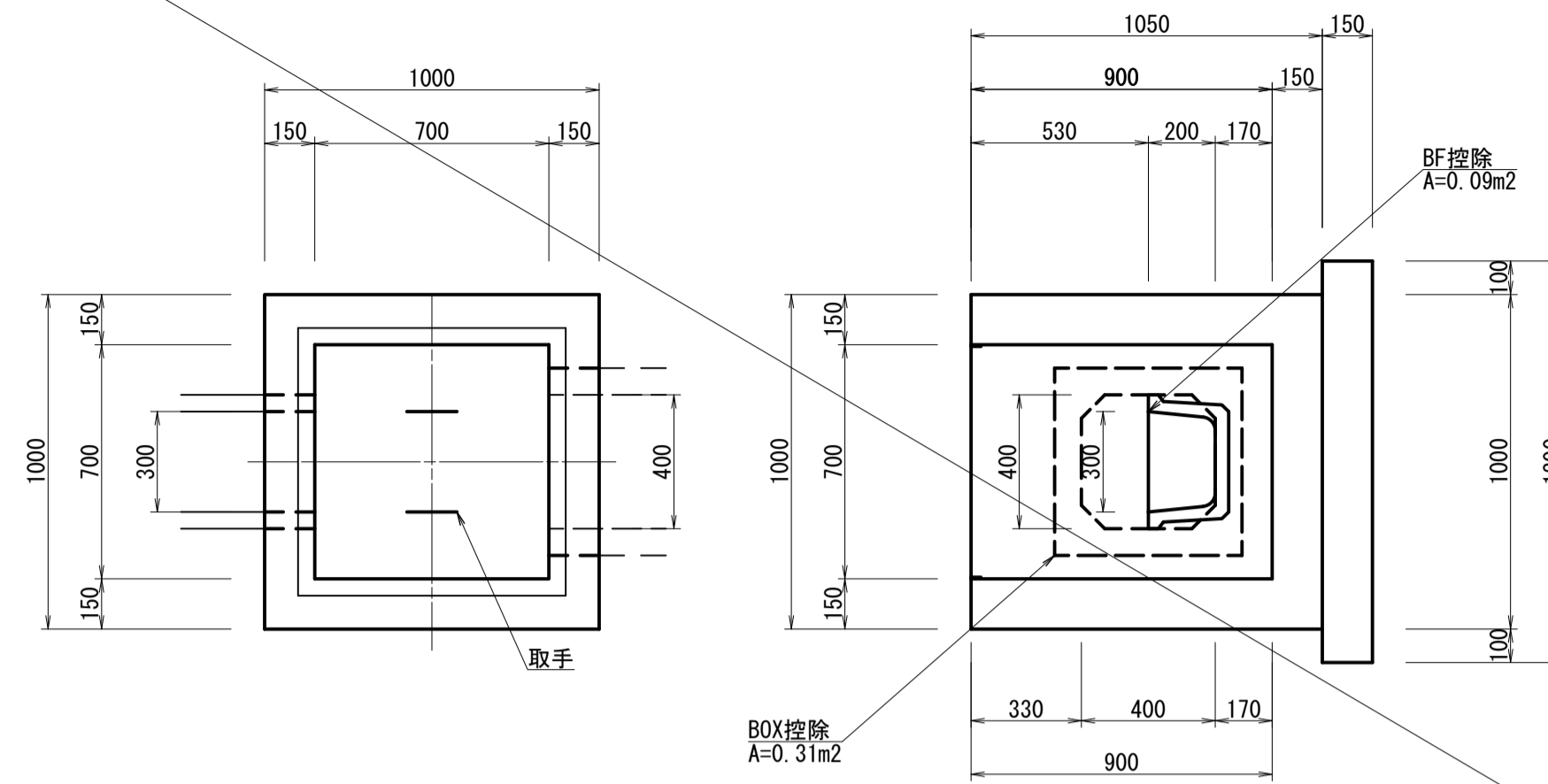
名称・規格	算式	単位	数量
コンクリート 18-8-25BB	$1.30 \times 1.30 \times 1.55 - 0.90 \times 0.90 \times 1.40$ $- 0.40 \times 0.40 \times 0.2 - 0.09 \times 0.2 - 0.74 \times 0.2$	m <sup>3</sup>	1.29
型枠	$1.30 \times 1.55 + 4 \times 0.9 \times 1.55 + 4 - 0.09 \times 2 - 0.4$ $+ 0.4 \times 2 - 0.74 \times 2 + 0.3 \times 0.2 + 0.4 \times 0.2 \times 3$	m <sup>2</sup>	11.96
基礎材 t=150 RC 40-0	1.50 × 1.50	m <sup>2</sup>	2.25
ステップ		ヶ所	3.0
編鋼板 t=3.2mm 700×700	26.79 × 1.0 × 1.0	kg	26.8
等辺山形鋼 L30×30×3		kg	2.4
取手 0.3kg	2 × 0.3	kg	0.6



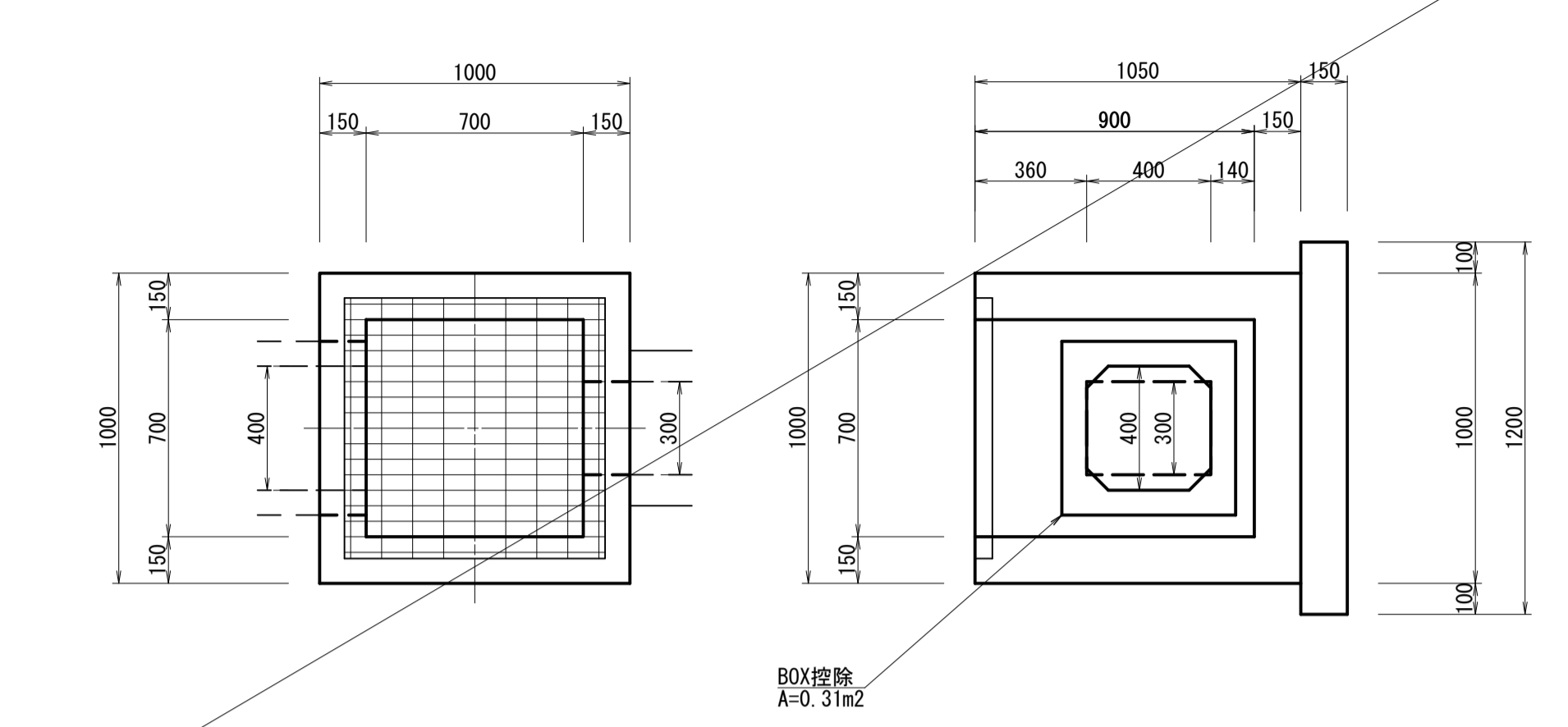
集水樹11 S=1:20  
町道67.40右



集水樹12 S=1:20  
取付12.33右



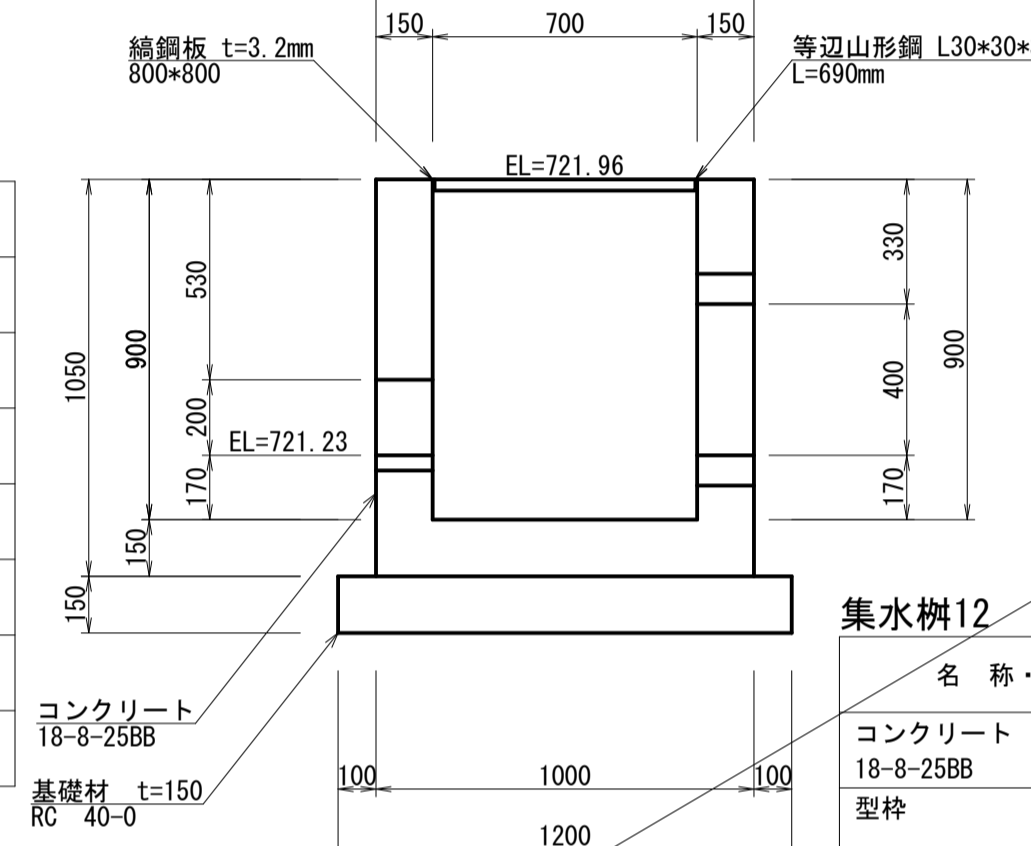
集水樹13 S=1:20  
取付11.30左



※杉板一枚当たりt=15mm, H=50mmを基準寸法とする。  
※施工前に管理方法・規格等について発注者と協議を行う事。

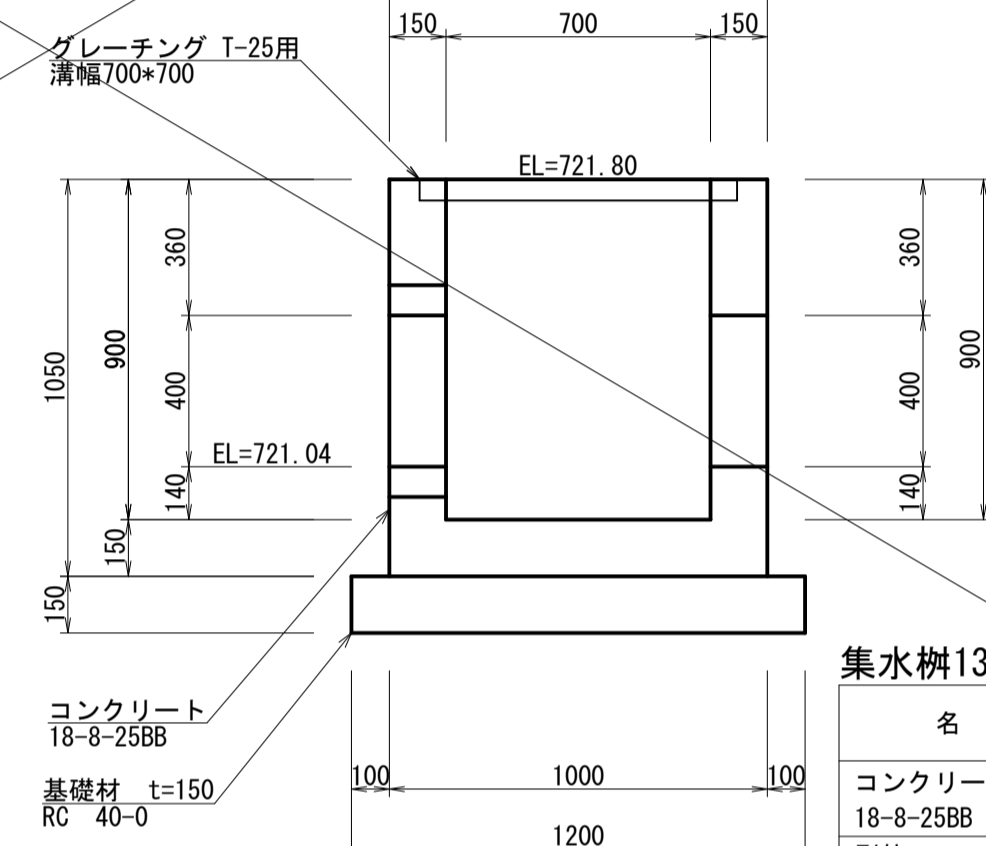
集水樹11 (1ヶ所当たり) 数量

名称・規格	算式	単位	数量
コンクリート 18-8-25BB	1.20*1.05*1.15-0.90*0.90*1.00 -0.09*0.15*2	m <sup>3</sup>	0.61
型枠	1.05*1.15*2+1.20*1.15+0.90*1.15*3 -0.09*4	m <sup>2</sup>	6.54
基礎材 t=150 RC 40-0	1.40*1.15	m <sup>2</sup>	1.6
削孔	アンカー部	ヶ所	6
平鋼 SS400 垂鉛メッキ仕上 アンカーボルト (ケミカルアンカー) M12-90 垂鉛メッキ仕上	7.46*(0.25*2+0.46)+3.53*0.30*2	kg	9.3
杉板 W350	t=15, H=50	枚	5



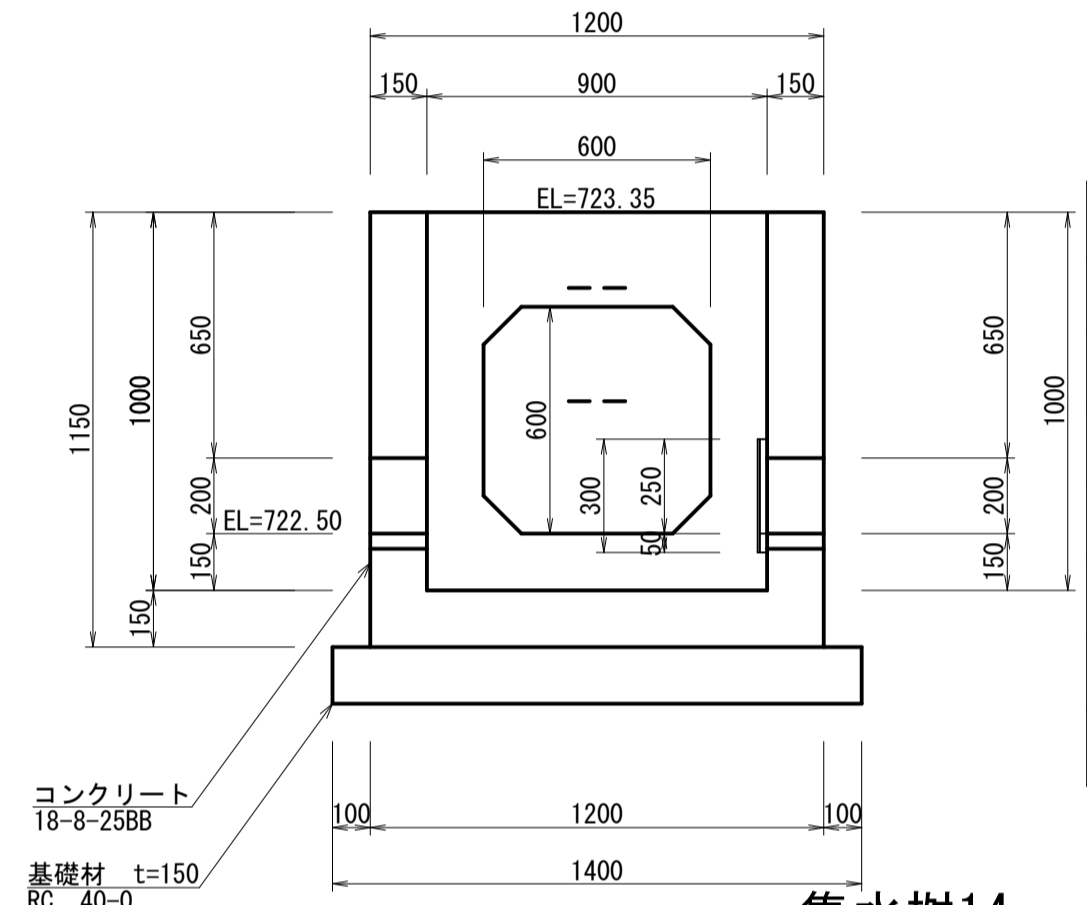
集水樹12 (1ヶ所当たり) 数量

名称・規格	算式	単位	数量
コンクリート 18-8-25BB	1.00*1.00*1.05-0.70*0.70*0.90 -0.09*0.15-0.31*0.15	m <sup>3</sup>	0.55
型枠	1.00*1.05*4+0.70*1.05*4+0.30*0.15 -0.09*2-0.31*2	m <sup>2</sup>	6.39
基礎材 t=150 RC 40-0	1.20*1.20	m <sup>2</sup>	1.4
鉄鋼板 t=3.2mm 800*800	26.79*0.80*0.80	kg	17.1
等辺山形鋼 L30*30*3	1.36*0.69*2	kg	1.9
取手 0.3kg	0.3*2	kg	0.6



集水樹13 (1ヶ所当たり) 数量

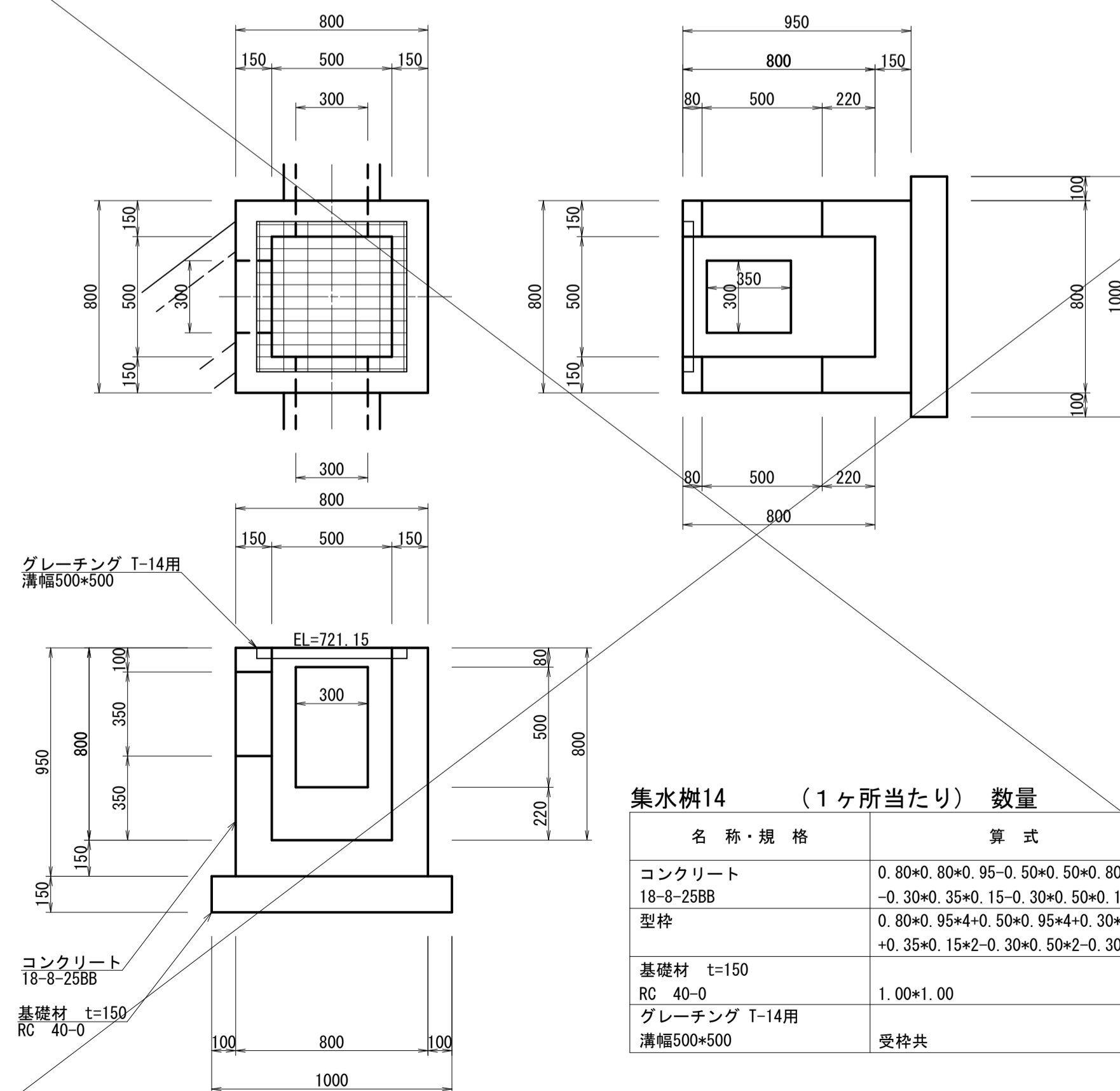
名称・規格	算式	単位	数量
コンクリート 18-8-25BB	1.00*1.00*1.05-0.70*0.70*0.90 -0.31*0.15-0.40*0.30*0.15	m <sup>3</sup>	0.54
型枠	1.00*1.05*4+0.70*1.05*4+0.30*0.15 +0.40*0.15*2-0.30*0.40*2-0.31*2	m <sup>2</sup>	6.45
基礎材 t=150 RC 40-0	1.20*1.20	m <sup>2</sup>	1.4
グレーチング T-25用 溝幅700*700	受枠共	枚	1.0



集水樹14 S=1:20  
取付11.30左

集水樹14 (1ヶ所当たり) 数量

名称・規格	算式	単位	数量
コンクリート 18-8-25BB	0.80*0.80*0.95-0.50*0.50*0.80 -0.30*0.35*0.15-0.30*0.50*0.15*2	m <sup>3</sup>	0.35
型枠	0.80*0.95*4+0.50*0.95*4+0.30*0.15*3+0.50*0.15*4 +0.35*0.15*2-0.30*0.50*2-0.30*0.35	m <sup>2</sup>	5.08
基礎材 t=150 RC 40-0	1.00*1.00	m <sup>2</sup>	1.0
グレーチング T-14用 溝幅500*500	受枠共	枚	1.0



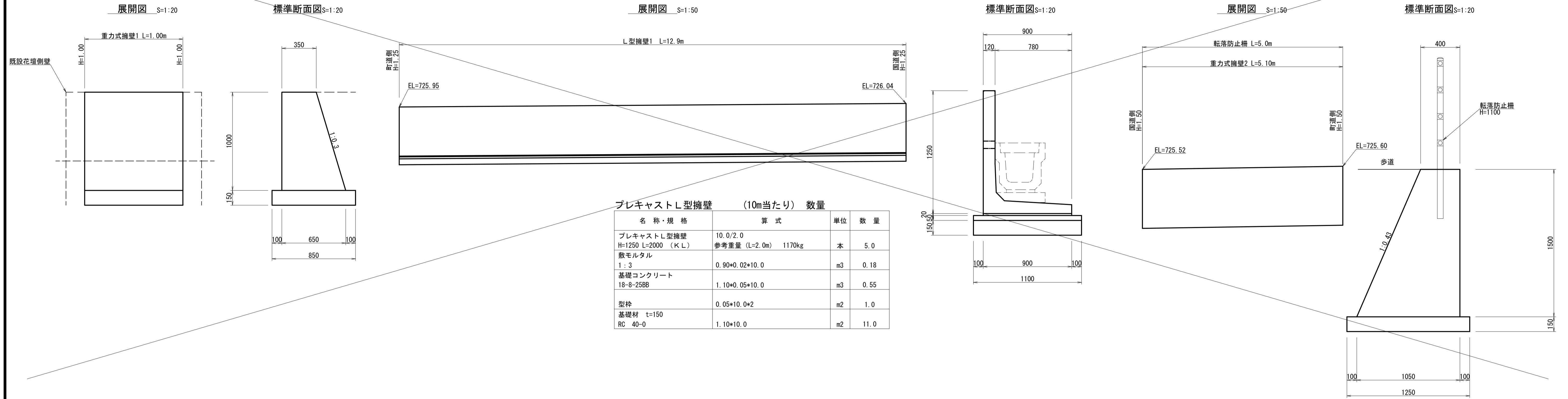
平成28年度	社会資本整備総合交付金事業	道路改良工事
番号 9/	構造	縮尺 1:20
町道51・52号線 箕輪町 大出		
町長	課長	設計
箕輪町		
設計会社	株式会社 北原コンサル	管理技術者 北原正人
測量会社	株式会社 北原コンサル	照査技術者 小原透浩
調査会社		主任技術者 北原正人

# 擁壁展開図1

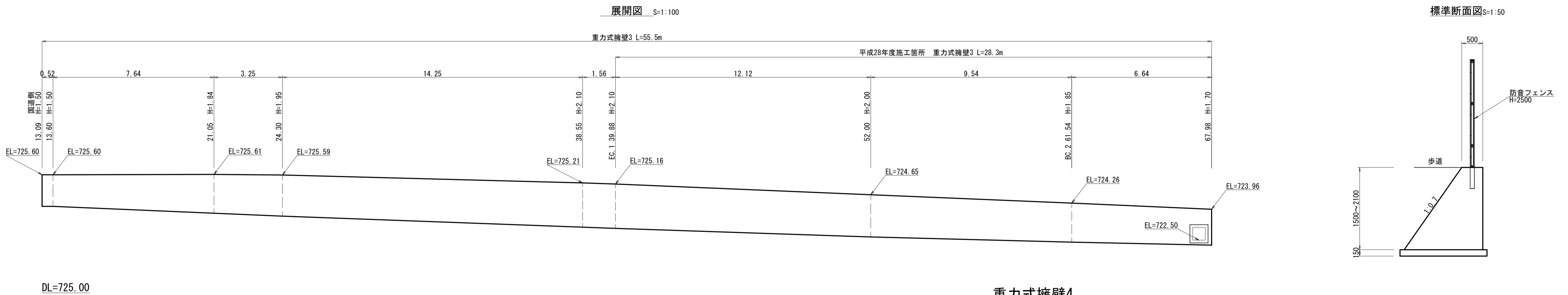
重力式擁壁1  
交差点北西側隅切部

L型擁壁1  
交差点南西側隅切部

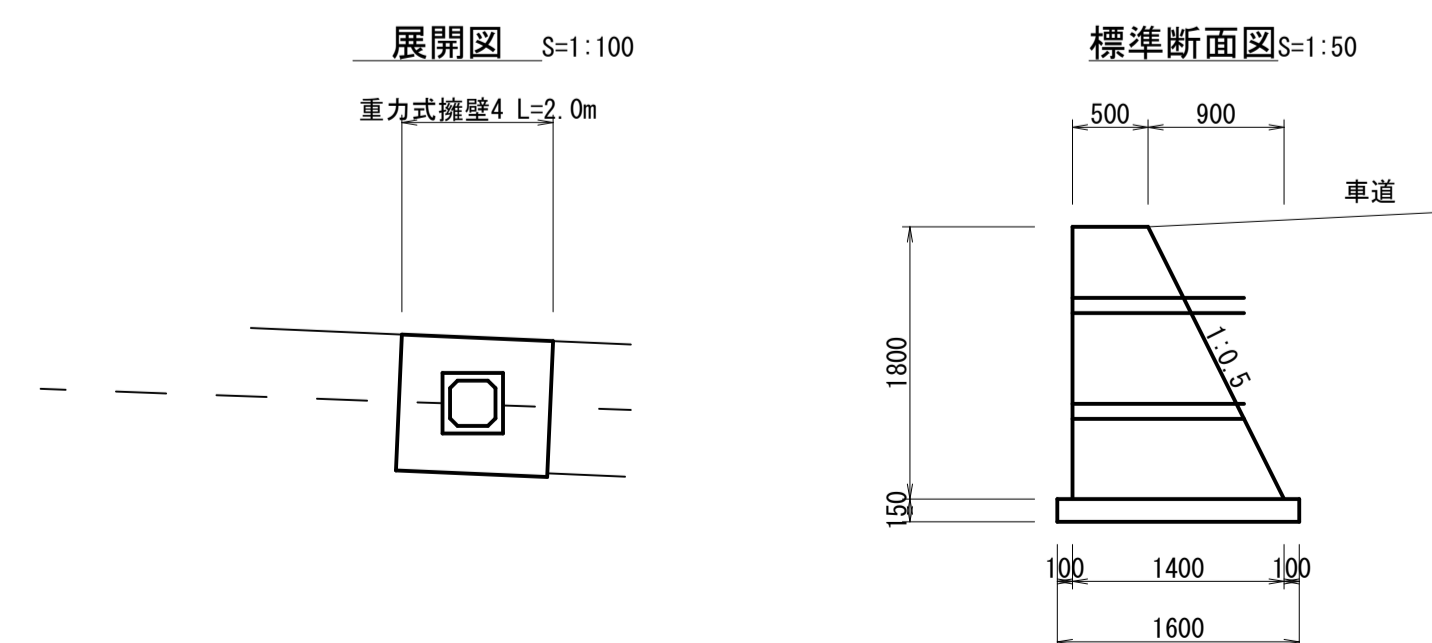
重力式擁壁2  
交差点南東側隅切部



重力式擁壁3  
町道右側 13.09~67.98



重力式擁壁4  
町道左側 67.40

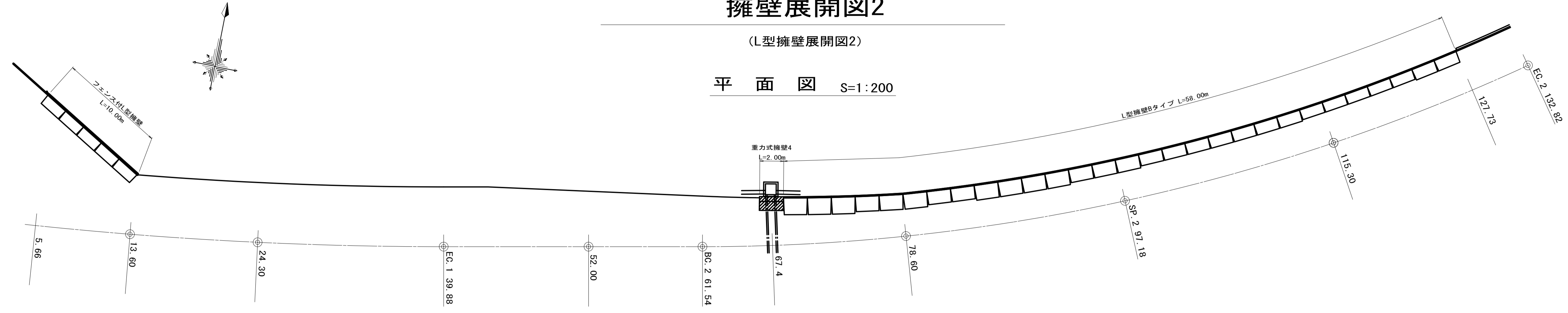


平成28年度	社会資本整備総合交付金事業	道路改良工事
番号 10/	擁壁展開図1	縮尺 図示
町道51・52号線 箕輪町 大出		
町長	課長	照査
箕輪町		
設計会社	株式会社 北原コンサル	管理技術者 北原正人
測量会社	株式会社 北原コンサル	照査技術者 小原透浩
調査会社		主任技術者 北原正人

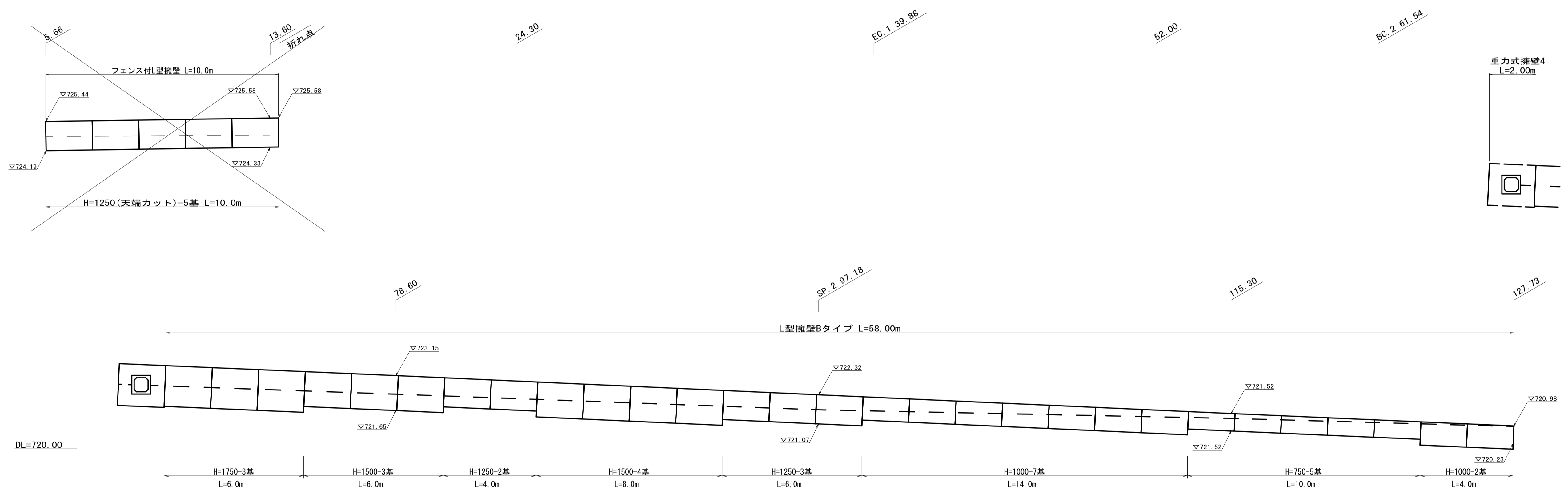
# 擁壁展開図2

(L型擁壁展開図2)

平面図 S=1:200

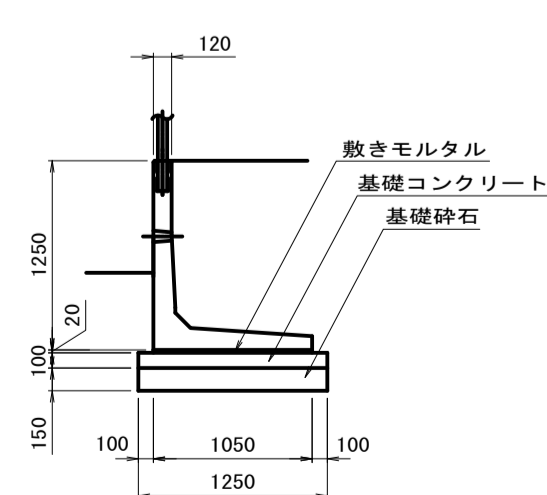


展開図 S=1:100

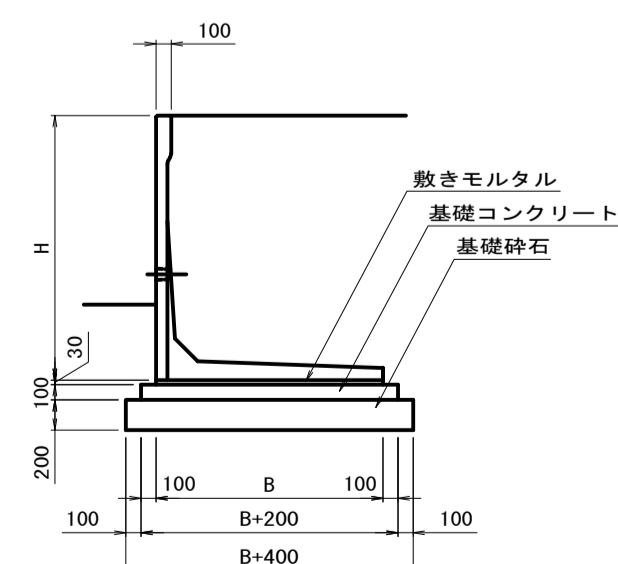


標準断面図 S=1:50

フェンス付L型擁壁



L型擁壁Bタイプ



プレキャストL型擁壁 寸法及び材料表 (10m当り)

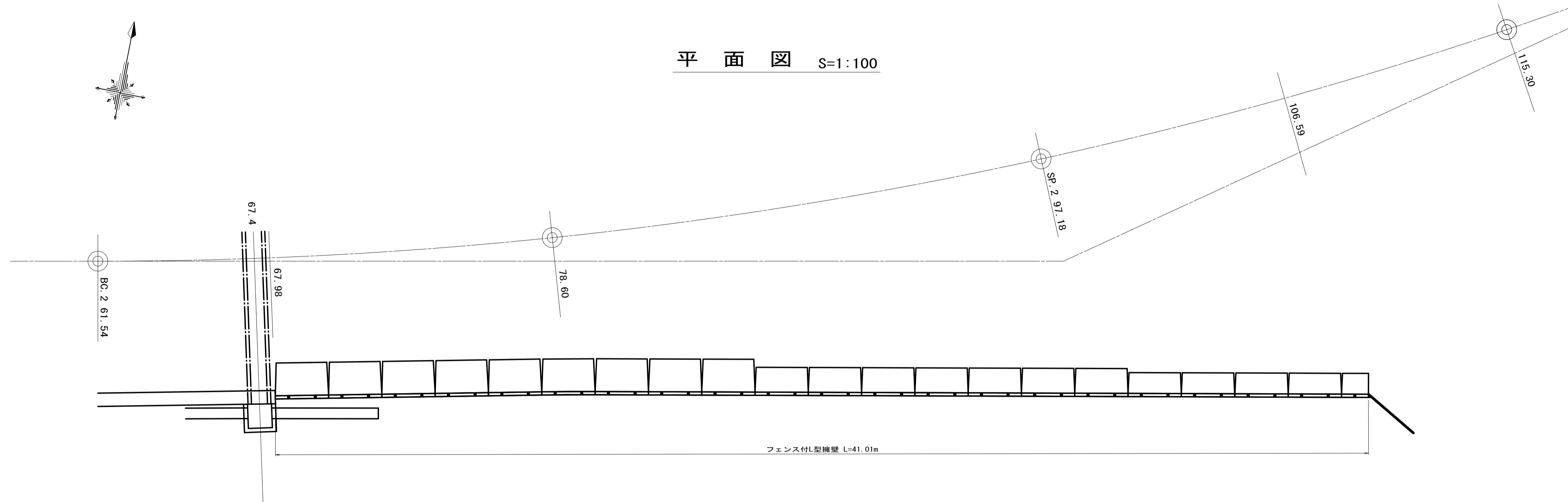
タイプ	仕様	寸法			材 料				
		H (mm)	B (mm)	L (mm)	製品枚数 (枚)	基礎コン (m3)	基礎砕石 (m2)	基礎型枠 (m2)	調整モルタル (m3)
フェンス付1250	天端カット	1250	1050	2000	5	1.250	12.50	2.00	0.210
B 750	標準	750	950	2000	5	1.150	13.50	2.00	0.285
B 1000	標準	1000	1050	2000	5	1.250	14.50	2.00	0.315
B 1250	標準	1250	1200	2000	5	1.400	16.00	2.00	0.360
B 1500	標準	1500	1350	2000	5	1.550	17.50	2.00	0.405
B 1750	標準	1750	1500	2000	5	1.700	19.00	2.00	0.450

※同等製品以上とする。

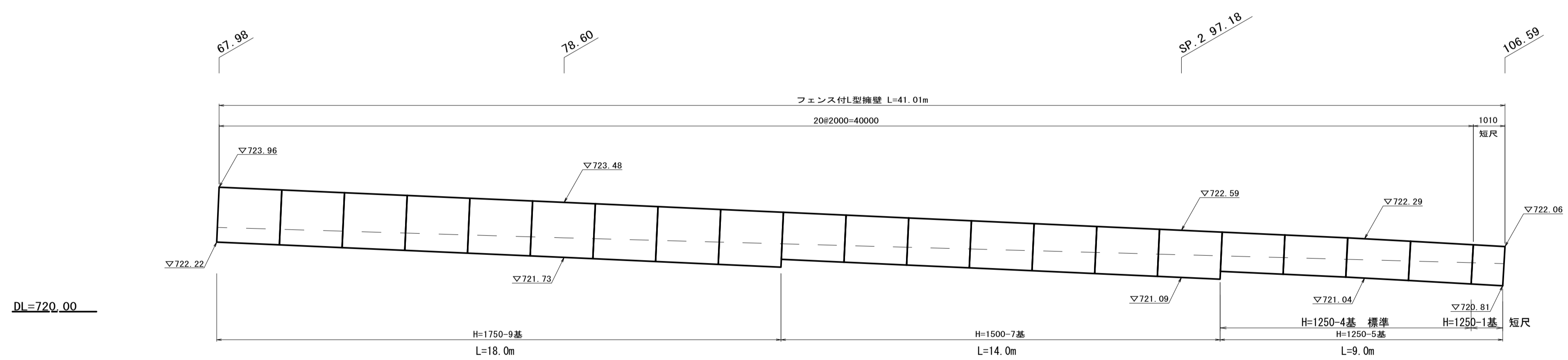
平成28年度	社会資本整備総合交付金事業	道路改良工事	
番号 11/	擁壁展開図2	縮尺 図示	
町道51・52号線			
箕輪町 大出			
町長	課長	照査	
		設計	
	箕輪町		
設計会社	株式会社 北原コンサル	管理技術者	北原正人
		照査技術者	小原透浩
測量会社	株式会社 北原コンサル	主任技術者	北原正人
調査会社		主任技術者	

# 擁壁展開図3

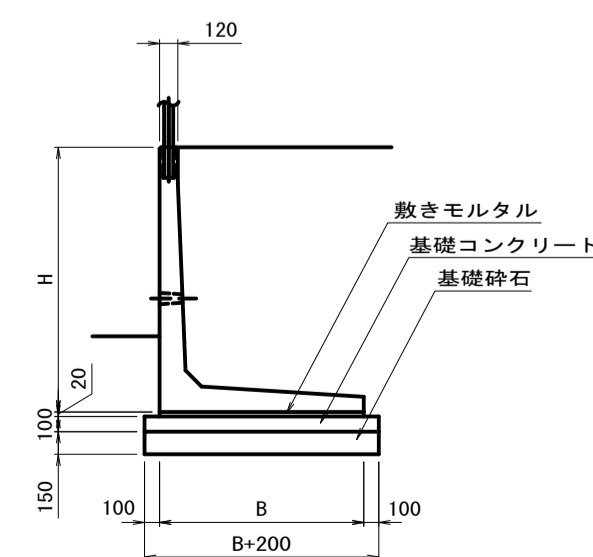
(L型擁壁展開図3)



## 展開図 S=1:100



## 標準断面図 S=1:50 フェンス付L型擁壁



### プレキャストL型擁壁 寸法及び材料表 (10m当り)

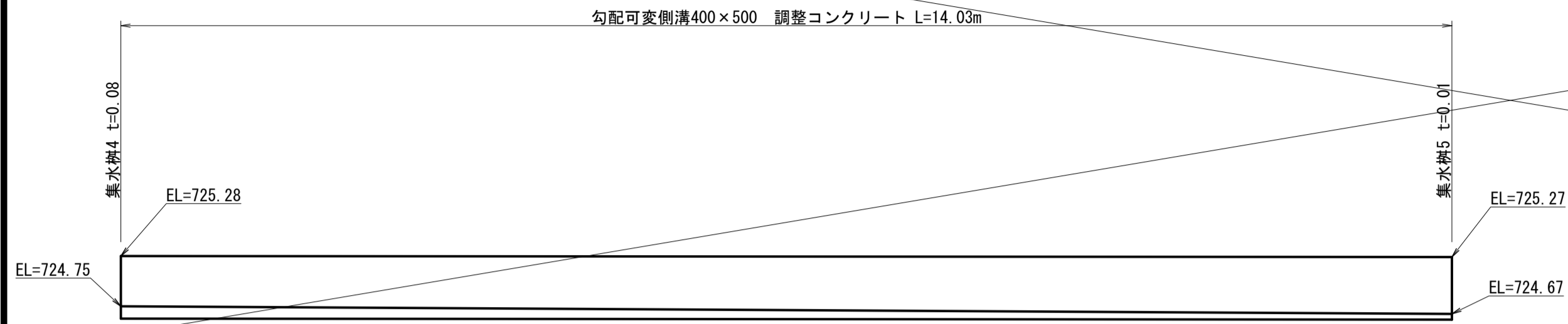
製品名	仕様	寸法			材 料				
		H (mm)	B (mm)	L (mm)	製品枚数 (枚)	基礎コン (m3)	基礎砕石 (m2)	基礎型枠 (m2)	調整砂 (m3)
AS-F 1250	標準	1250	900	2000	5	1.100	11.00	2.00	0.180
AS-F 1250	短尺	1250	900	1010	5	1.100	11.00	2.00	0.180
AS-F 1500	標準	1500	1050	2000	5	1.250	12.50	2.00	0.210
AS-F 1750	標準	1750	1350	2000	5	1.550	15.50	2.00	0.270

※同等製品以上とする。

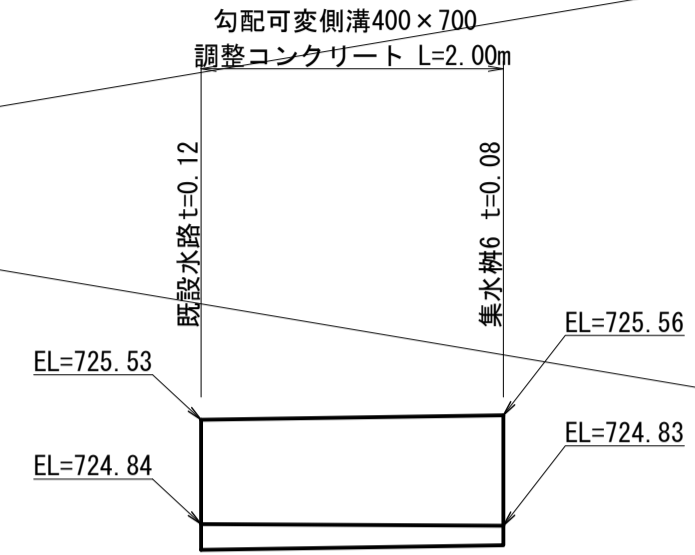
平成28年度	社会資本整備総合交付金事業	道路改良工事	
番号 12/	擁壁展開図3	縮尺 図示	
町道51・52号線 箕輪町 大出			
町長	課長	照査	
		設計	
	箕輪町		
設計会社	株式会社 北原コンサル	管理技術者 照査技術者	北原正人 小原透浩
測量会社	株式会社 北原コンサル	主任技術者	北原正人
調査会社		主任技術者	

# 水路展開図 (調整コンクリート)

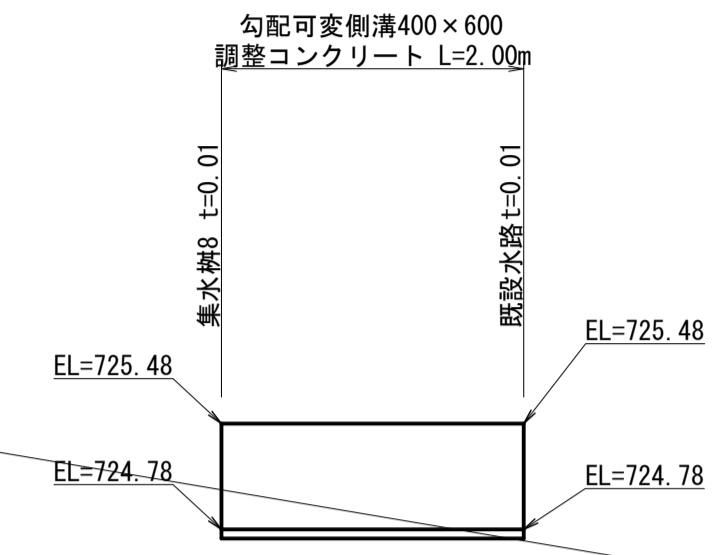
勾配可変側溝400×500<sub>S=1:50</sub>  
交差点南西側隅切部



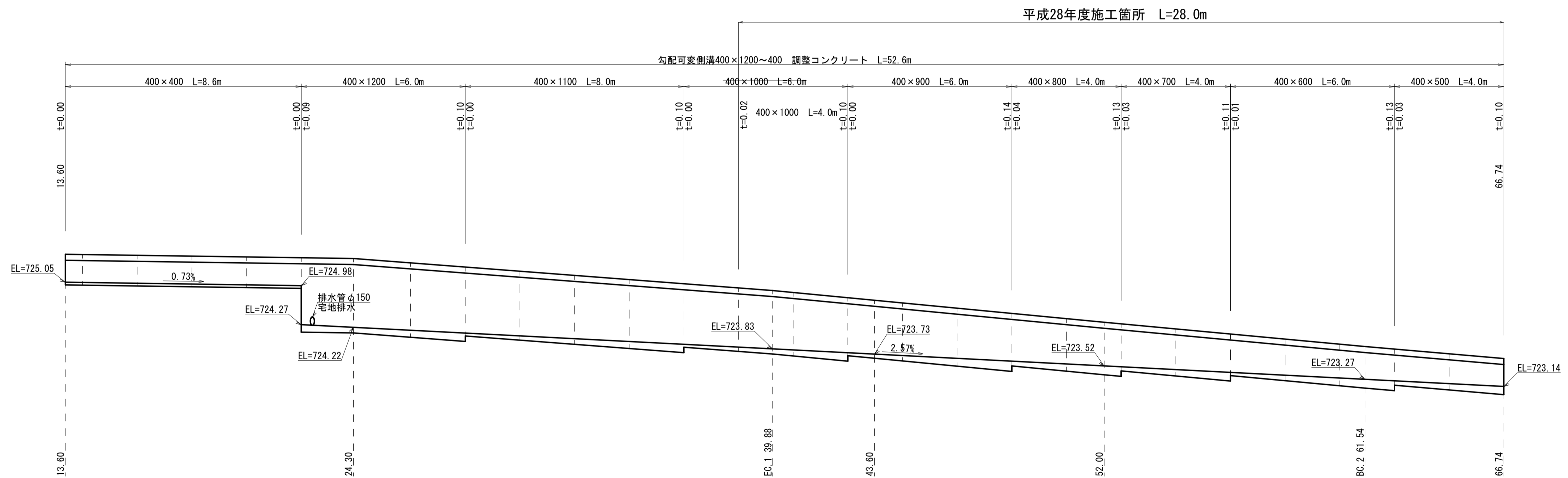
勾配可変側溝400×700<sub>S=1:50</sub>  
交差点南東側



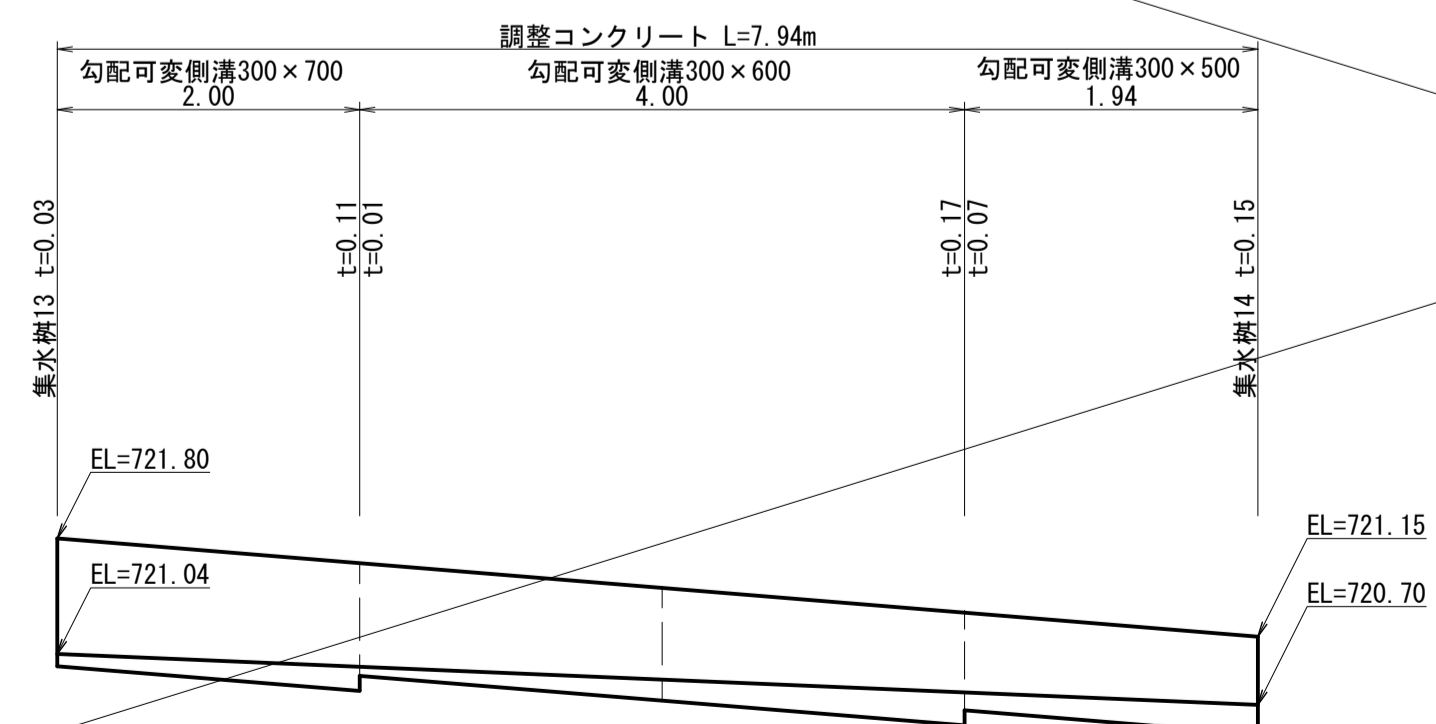
勾配可変側溝400×600<sub>S=1:50</sub>  
交差点北東側



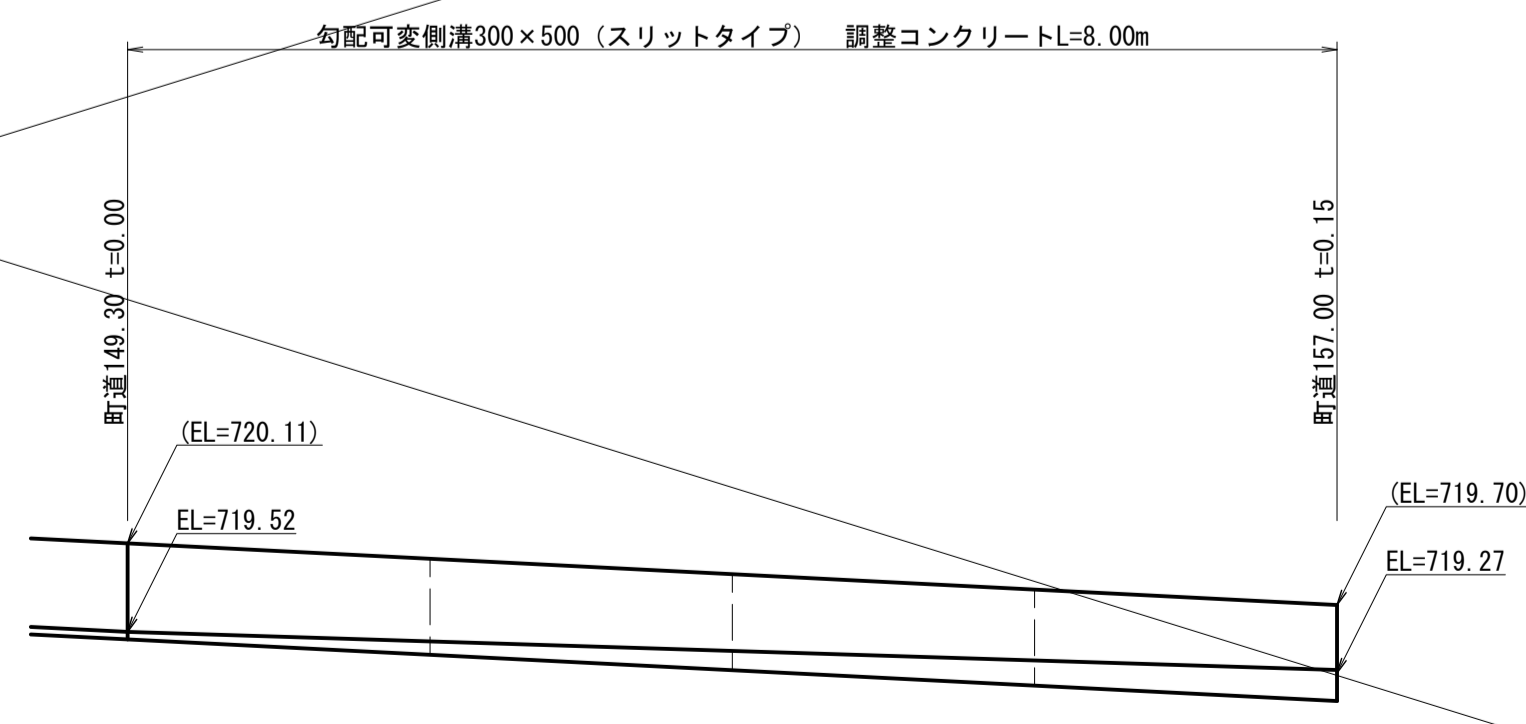
勾配可変側溝400×1200~400<sub>S=1:50</sub>  
町道13.60~66.73左側



勾配可変側溝300×500~700<sub>S=1:50</sub>  
町道取付道路11.30左側



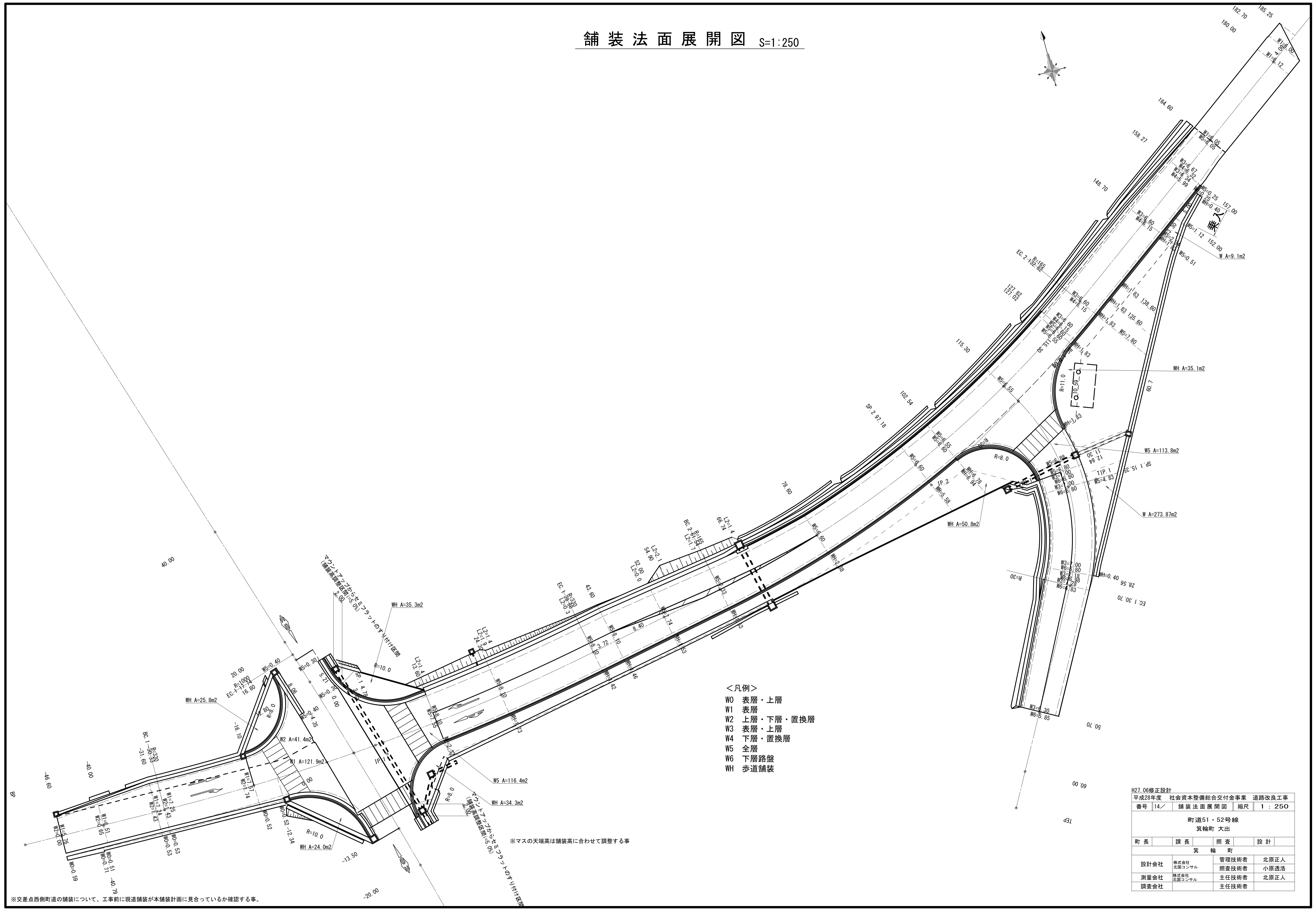
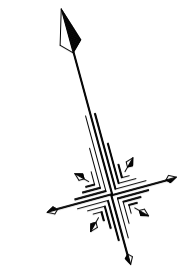
勾配可変側溝300×500 (スリットタイプ)<sub>S=1:50</sub>  
町道149.30~157.00右側



※現況とすり合わせが必要な箇所は施工時に調整する事

H27.06修正設計			
平成28年度	社会資本整備総合交付金事業	道路改良工事	
番号 13/	水路展開図	縮尺	図示
町道51・52号線 箕輪町 大出			
町長	課長	照査	設計
箕輪町			
設計会社	株式会社 北原コンサル	管理技術者	北原正人
		照査技術者	小原透浩
測量会社	株式会社 北原コンサル	主任技術者	北原正人
調査会社		主任技術者	

舗装法面展開図 S=1:250



- <凡例>
- W0 表層・上層
  - W1 表層
  - W2 上層・下層・置換層
  - W3 表層・上層
  - W4 下層・置換層
  - W5 全層
  - W6 下層路盤
  - WH 歩道舗装

※マスの天端高は舗装高に合わせて調整する事

※交差点西側町道の舗装について、工事前に現道舗装が本舗装計画に見合っているか確認する事。

H27.06修正設計  
 平成28年度 社会資本整備総合交付金事業 道路改良工事  
 番号 14/ 舗装法面展開図 縮尺 1:250

町道51・52号線  
 箕輪町 大出

町長	課長	照査	設計
		箕輪町	
設計会社	株式会社 北原コンサル	管理技術者	北原正人
		照査技術者	小原透浩
測量会社	株式会社 北原コンサル	主任技術者	北原正人
調査会社		主任技術者	

# 撤去工平面図 S=1:500



点名	X座標	Y座標
3-1	-7379.801	-47021.463
3-2	-7355.623	-46946.808
T1	-7323.261	-47058.210
T2	-7326.411	-47000.267
T3	-7302.556	-46926.344
T1-1	-7267.202	-47064.143
T3-1	-7255.407	-46884.852

点名	X座標	Y座標
KBP	-7421.210	-47027.624
KIP.1	-7360.219	-47039.623
KEP	-7219.746	-47082.997
BC.1-87.49	-7411.893	-47029.457
-40.00	-7365.529	-47039.727
SP.1-34.88	-7360.558	-47040.967
-20.00	-7346.159	-47044.709
-13.50	-7339.886	-47046.412
0.00	-7326.893	-47050.077
12.80	-7314.621	-47053.715
16.80	-7310.796	-47054.884
EC.1.13.74	-7309.899	-47055.160
20.00	-7307.739	-47055.827
40.00	-7288.629	-47061.728

点名	X座標	Y座標
BP	-7327.271	-47102.385
IP.1	-7326.282	-47045.155
IP.2	-7310.404	-46953.796
EP	-7251.445	-46872.007
-46.60	-7327.282	-47096.653
-40.00	-7327.510	-47090.054
BC.1-30.33	-7327.698	-47080.385
-16.10	-7327.667	-47086.157
-4.35	-7327.180	-47054.418
0.00	-7326.893	-47050.077
3.35	-7326.617	-47046.538
SP.1.4.78	-7326.513	-47045.318
13.60	-7325.629	-47036.538
24.30	-7324.243	-47025.928
EC.1.20.88	-7321.612	-47010.575
52.00	-7319.283	-46998.679
BC.2.61.54	-7317.451	-46989.321
78.60	-7313.313	-46972.774
SP.2.97.18	-7306.893	-46955.351
115.30	-7288.782	-46939.155
EC.2.132.82	-7289.299	-46924.434
148.70	-7280.002	-46911.558
184.60	-7270.695	-46898.667
180.00	-7261.680	-46886.192

点名	X座標	Y座標
T15.30	-7298.782	-46939.155
TIP.1	-7316.231	-46929.184
TEP	-7261.675	-46954.232
0.00	-7301.604	-46937.543
BC.1.0.01	-7301.612	-46937.538
11.30	-7312.227	-46923.990
SP.1.15.35	-7316.265	-46933.586
EC.1.30.70	-7320.977	-46937.312
50.70	-7348.466	-46946.968
60.00	-7356.641	-46951.457



IP	IP標高	IA	R	TL	SL	CL	IP標高	X座標	Y座標
KBP	349.52	6-01-45	1000.000	52.664	1.386	105.231	147.017	-7421.210	-47027.624
KIP.1	342.50	6-01-45	1000.000	52.664	1.386	105.231	147.017	-7360.219	-47039.623
KEP	342.50	6-01-45	1000.000	52.664	1.386	105.231	147.017	-7219.746	-47082.997

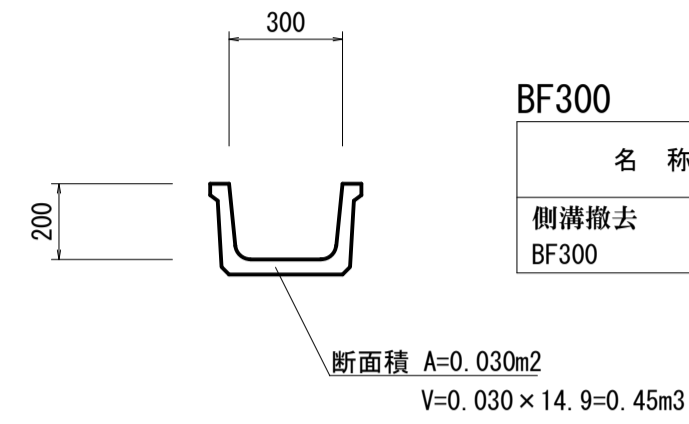
IP	IP標高	IA	R	TL	SL	CL	IP標高	X座標	Y座標
BP	91.06	12-11-23	330.000	35.237	1.878	70.207	93.101	-7327.271	-47102.385
IP.1	78.55	24-45-10	165.000	36.207	3.926	71.283	100.672	-7326.282	-47045.155
IP.2	54.10	24-45-10	165.000	36.207	3.926	71.283	100.672	-7310.404	-46953.796
EP	54.10	24-45-10	165.000	36.207	3.926	71.283	100.672	-7251.445	-46872.007

IP	IP標高	IA	R	TL	SL	CL	IP標高	X座標	Y座標
T15.30	150.15	58-38-29	30.000	16.838	4.402	30.687	51.890	-7298.782	-46939.155
TIP.1	208.51	58-38-29	30.000	16.838	4.402	30.687	51.890	-7316.231	-46929.184
TEP	208.51	58-38-29	30.000	16.838	4.402	30.687	51.890	-7361.675	-46954.232

平成28年度 社会資本整備総合交付金事業 道路改良工事			
番号 15/	撤去工平面図	縮尺	1 : 500
町道51・52号線 箕輪町 大出			
町長	課長	照査	設計
		箕輪町	
設計会社	株式会社 北国コンサル	管理技術者	北原正人
		照査技術者	小原透浩
測量会社	株式会社 北国コンサル	主任技術者	北原正人
調査会社		主任技術者	

# 撤去工構造図

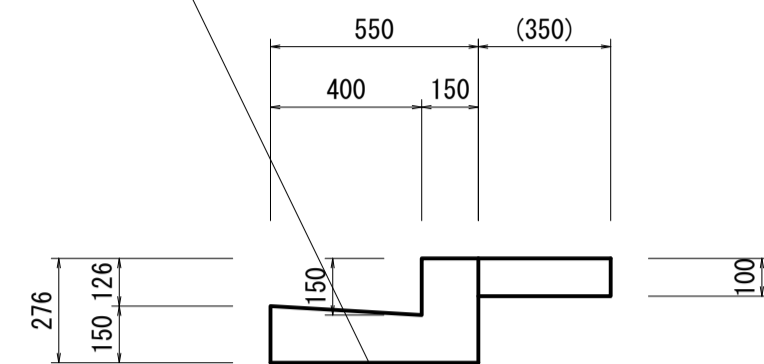
BF300 S=1:20



BF300 (100mあたり) 数量

名称・規格	算式	単位	数量
側溝撤去 BF300	参考重量 146kg/2m	(t)	(7.3)

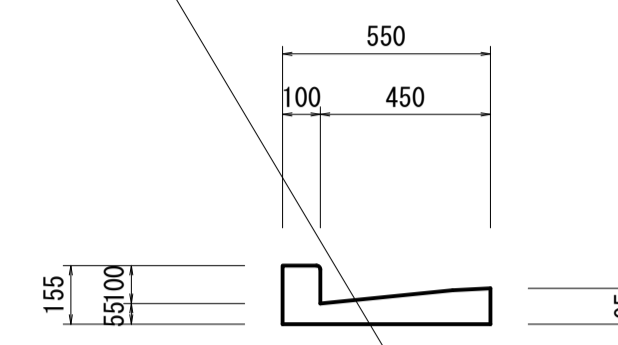
L型側溝 S=1:20



L型側溝 (100mあたり) 数量

名称・規格	算式	単位	数量
コンクリート構造物取壊 無筋構造物	$(0.55 \times 0.276 - (0.126 + 0.15) \times 1/2 + 0.40 + 0.35 \times 0.10) \times 100.0$	m³	13.2

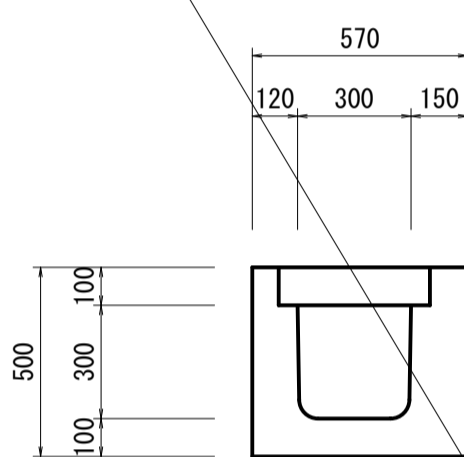
PL2-B350 S=1:20



PL2-B350 (100mあたり) 数量

名称・規格	算式	単位	数量
側溝撤去 PL2-B350	参考重量 72kg/枚	(t)	(12.0)

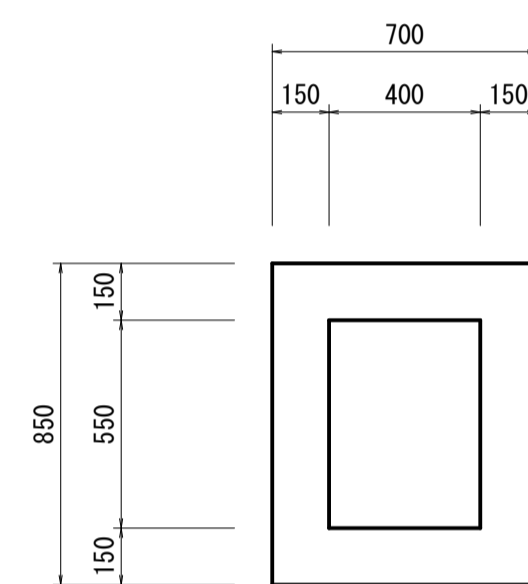
ロングU-300 S=1:20



ロングU-300 (100mあたり) 数量

名称・規格	算式	単位	数量
側溝撤去 ロングU-300	参考重量 146kg/m	(t)	(41.2)

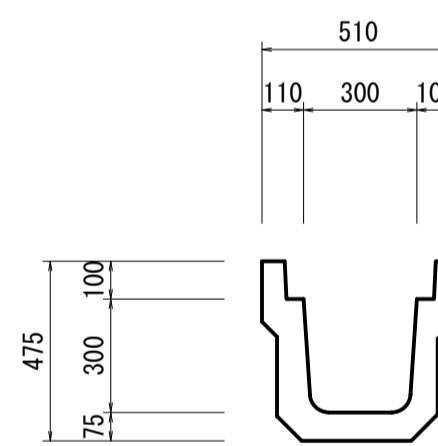
現場打水路400 S=1:20



現場打水路400 (100mあたり) 数量

名称・規格	算式	単位	数量
コンクリート構造物取壊 無筋構造物	$(0.70 \times 0.85 - 0.40 \times 0.55) \times 100.0$	m³	37.5

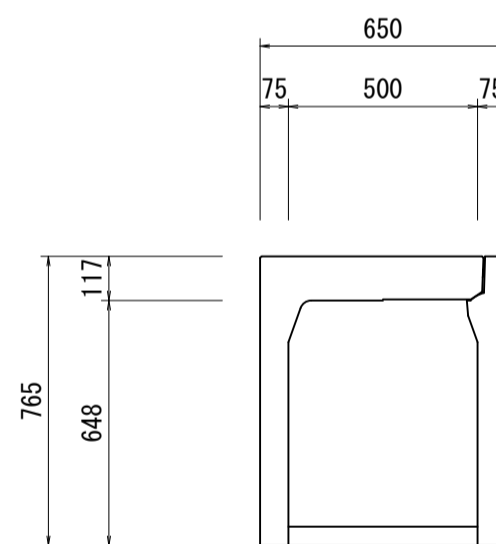
PU3-30 S=1:20



PU3-30 (100mあたり) 数量

名称・規格	算式	単位	数量
側溝撤去 PU3-30	参考重量 212kg/m	(t)	(21.2)

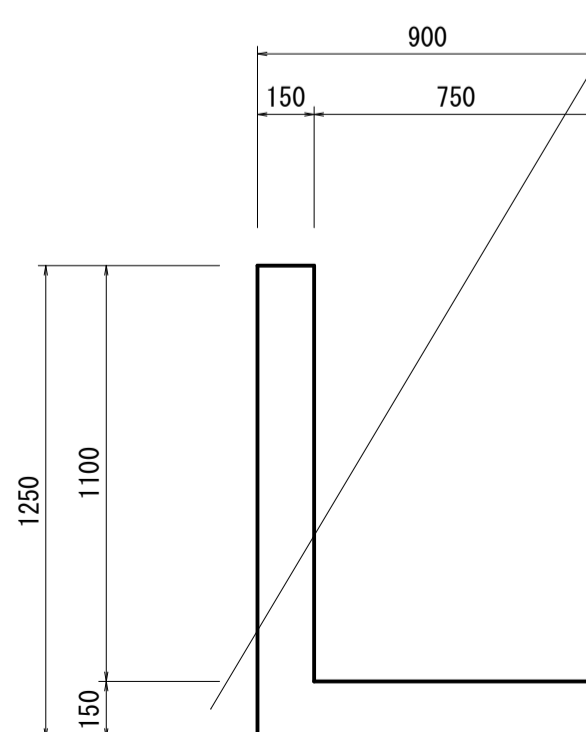
自由勾配側溝500 S=1:20



自由勾配側溝500 (100mあたり) 数量

名称・規格	算式	単位	数量
側溝撤去 自由勾配側溝500*600	参考重量 692kg/2m	(t)	(34.6)

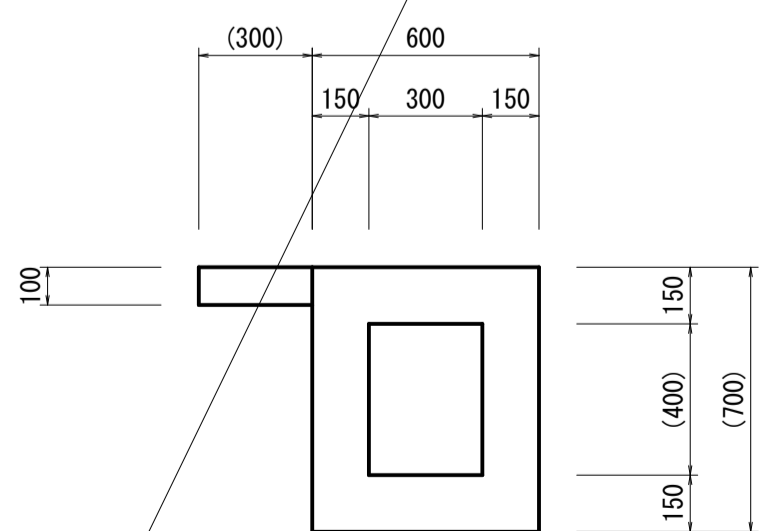
L型擁壁 S=1:20



L型擁壁 (100mあたり) 数量

名称・規格	算式	単位	数量
コンクリート構造物取壊 鉄筋構造物	$(0.90 \times 1.25 - 0.75 \times 1.10) \times 100.0$	m³	30.0

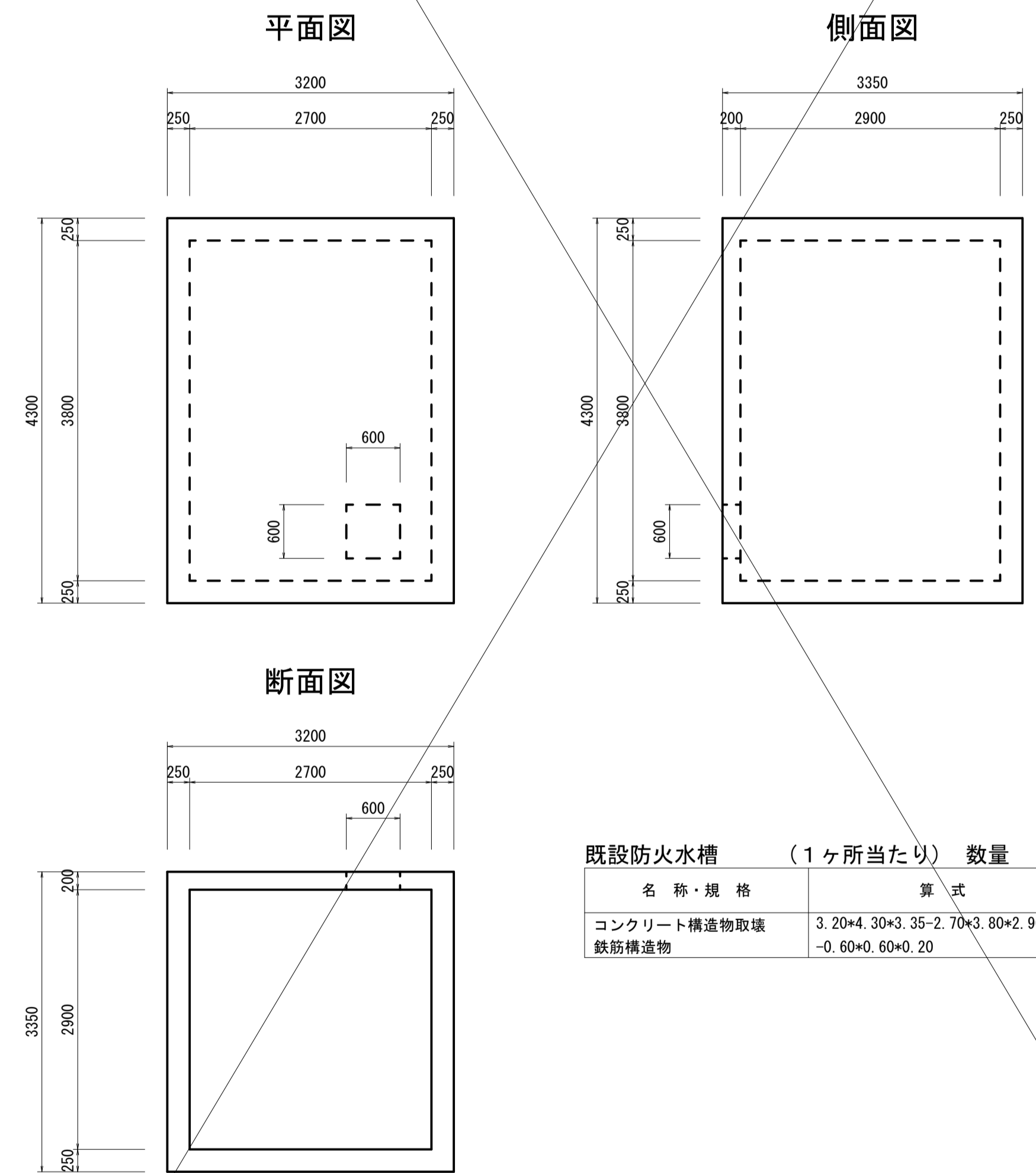
現場打水路300 S=1:20



現場打水路300 (100mあたり) 数量

名称・規格	算式	単位	数量
コンクリート構造物取壊 無筋構造物	$(0.60 \times 0.70 - 0.30 \times 0.40) \times 100.0 + 0.30 \times 0.10 \times 100.0$	m³	33.0

既設防火水槽 S=1:50



既設防火水槽 (1ヶ所あたり) 数量

名称・規格	算式	単位	数量
コンクリート構造物取壊	$3.20 \times 4.30 \times 3.35 - 2.70 \times 3.80 \times 2.90$	m³	16.3
鉄筋構造物	$-0.60 \times 0.60 \times 0.20$		

平成28年度	社会資本整備総合交付金事業	道路改良工事
番号 16	撤去工構造図	縮尺 図示
町道51・52号線 箕輪町 大出		
町長	課長	照査
箕輪町		
設計会社	株式会社 北原コンサル	管理技術者 照査技術者
測量会社	株式会社 北原コンサル	主任技術者 北原正人
調査会社		主任技術者