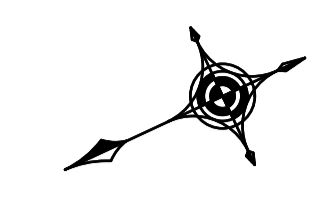
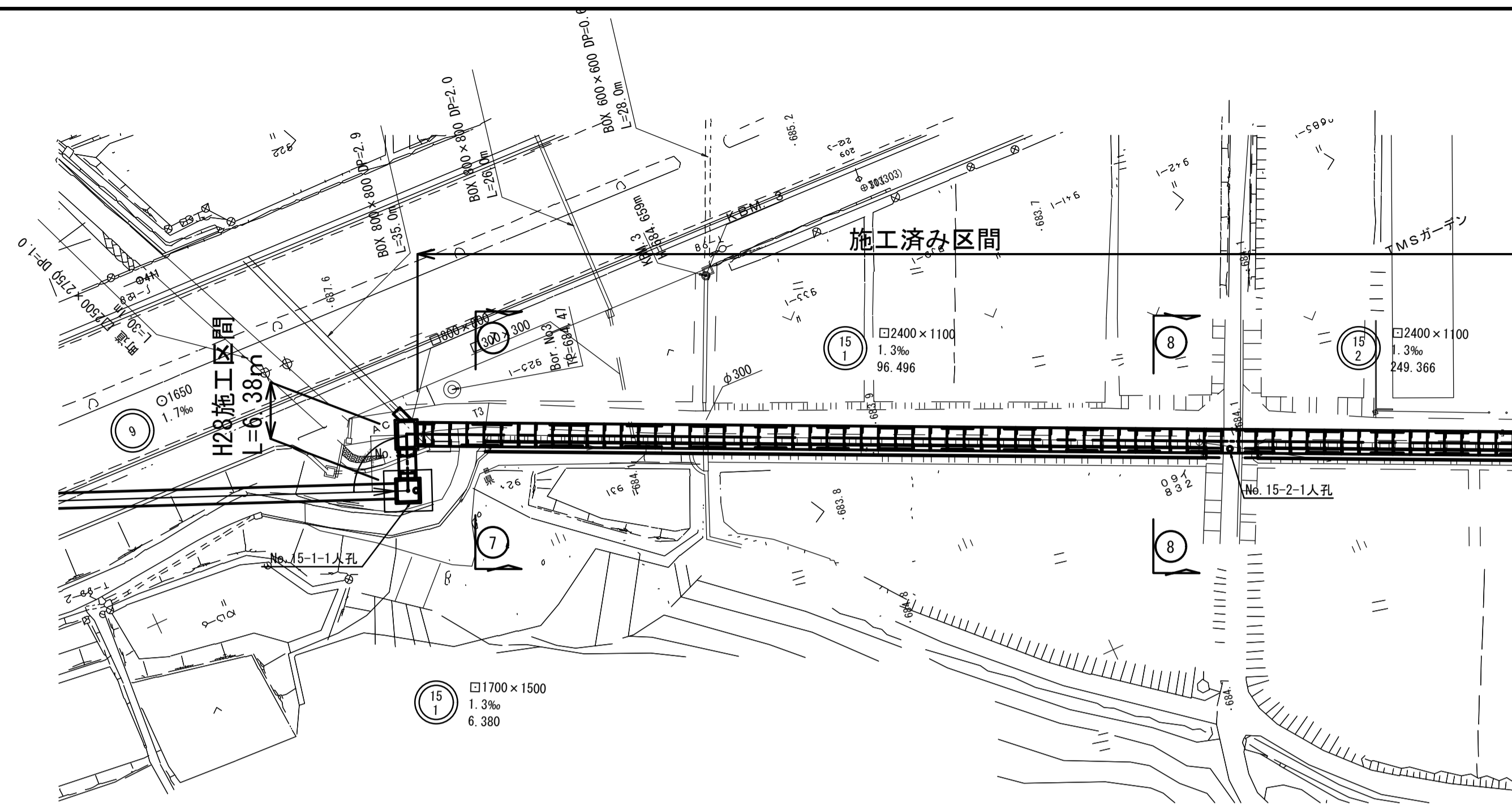
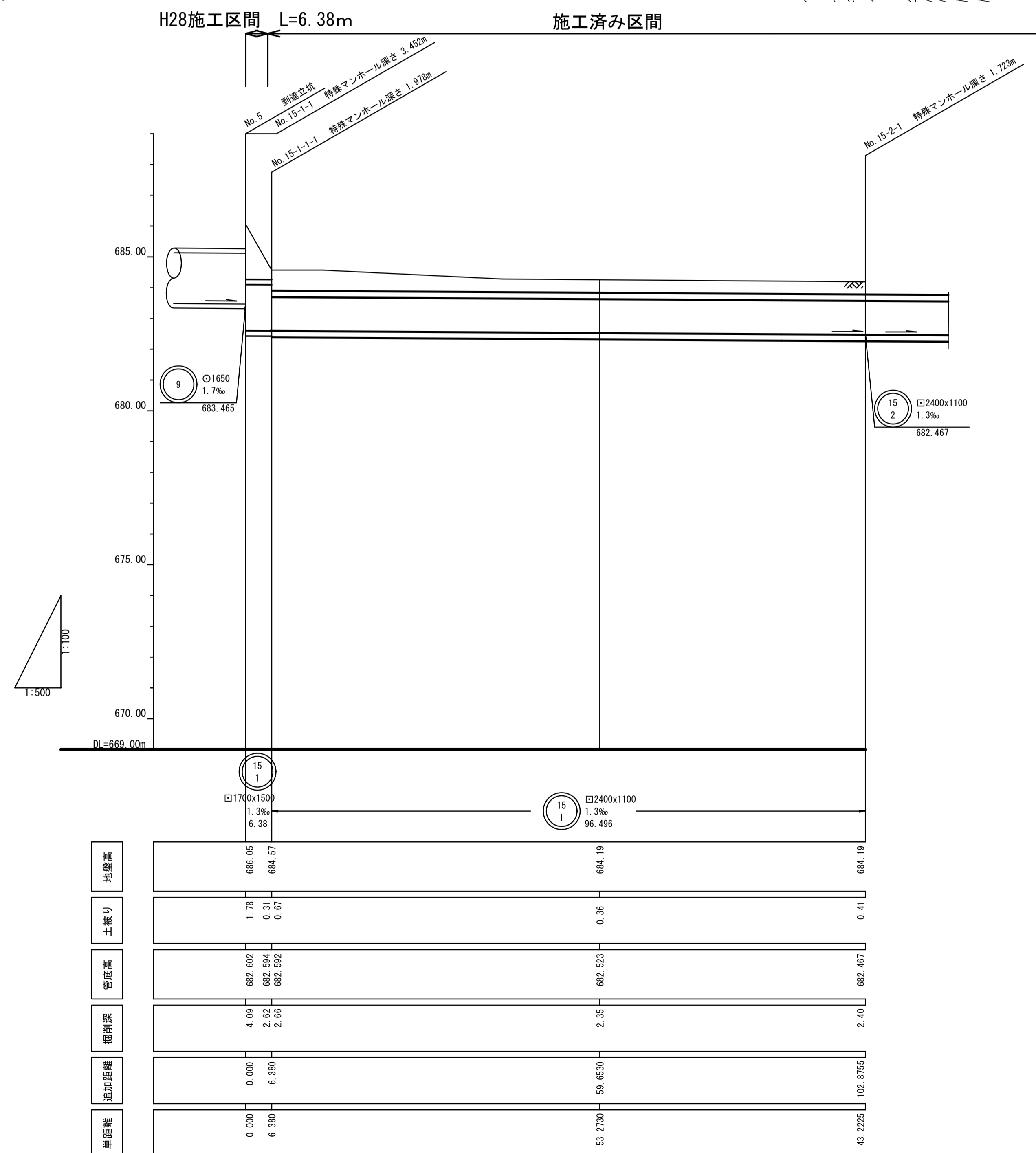


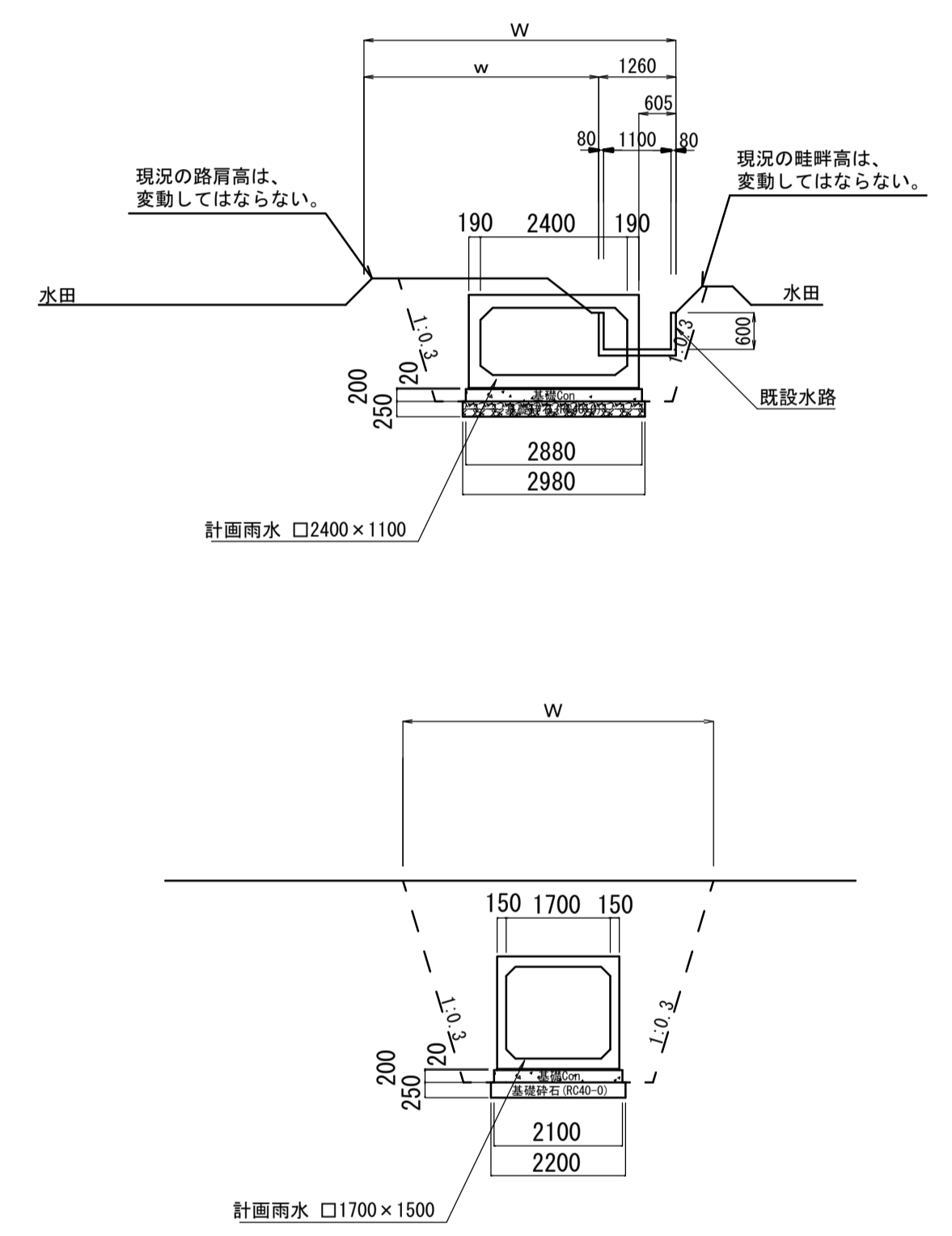
平面図 縮尺 1:500



縦断面図 縮尺 縦 1:100 横 1:500



施工区間断面図



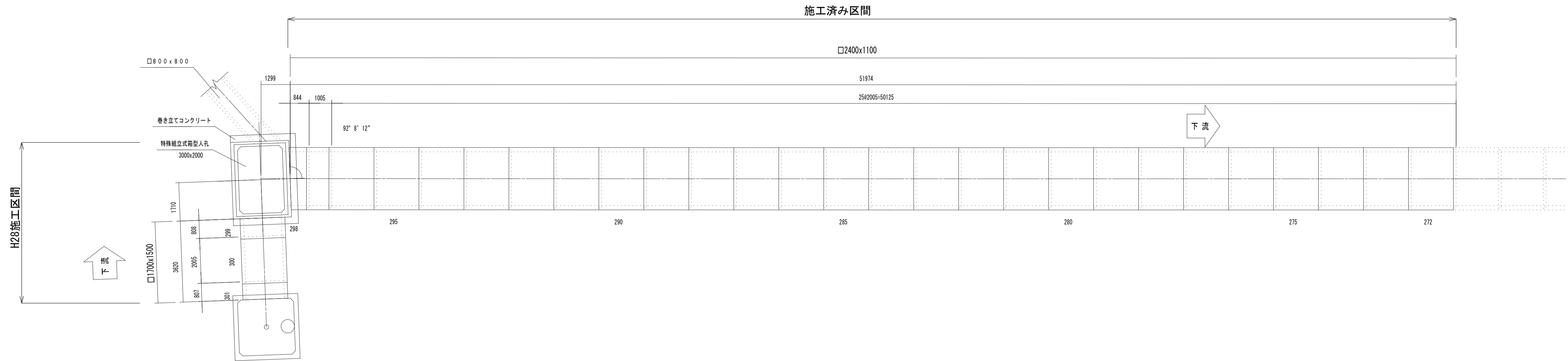
平成28年度			
箕輪町天竜川右岸第二排水区管渠工事			
平面図・縦断面図(1) 縮尺 図示			
天竜川右岸第二排水区			
箕輪町 沢・大出 地内			
町長		課長	
照査	設計	製図	
図面番号 8 葉中之 1			
箕輪町			

ボックスカルバート割付平面図 S=1/100

※ 製品 1 本あたりの設計目地伸びは、5mmとする。
 ※ 耐震性ゴムリング継手付ボックスカルバート

数量表

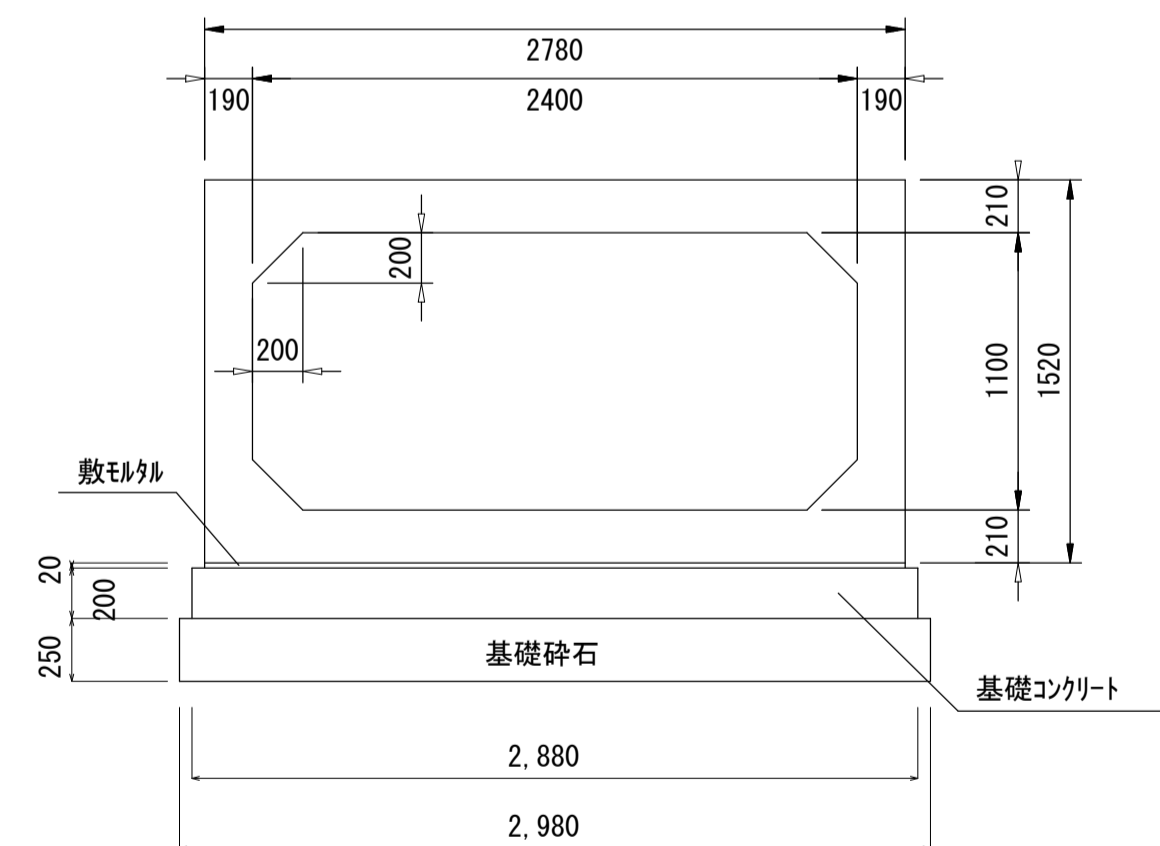
規格・内径	種別	有効長 (mm)	数量 (本)	図体番号
2400 x 1100	標準	オス有 メス有	2000	272-296
	短尺	オス有 メス有	1000	297
	斜切	オス有 メス無	839	298
			小計	27
1700 x 1500	標準	オス有 メス有	2000	300
	短尺	オス無 メス有	803	299
	〃	オス有 メス無	802	301
			小計	3
			合計	30



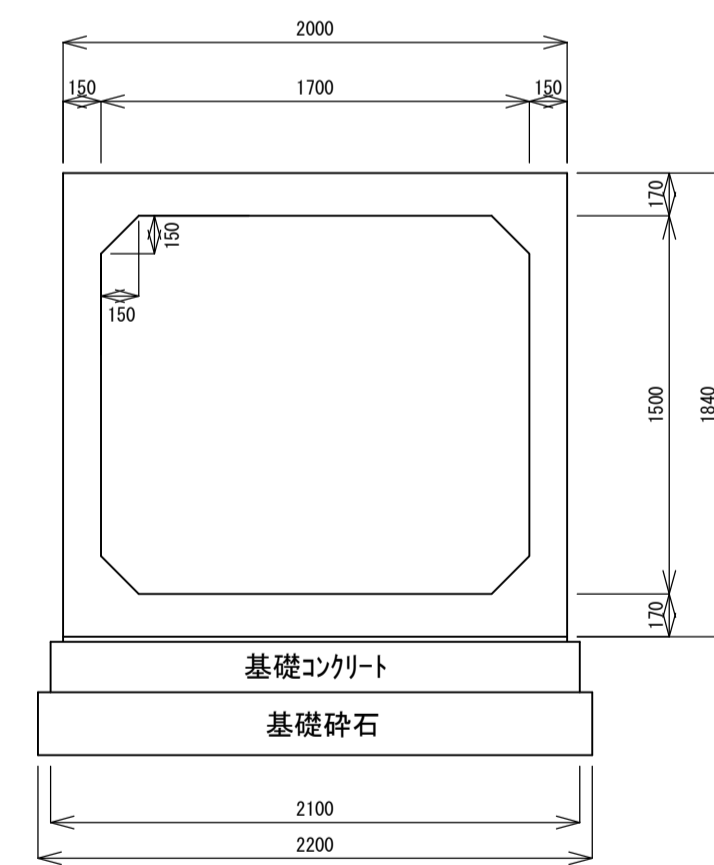
標準断面図

S=1/30

□2400x1100 L=2.0m
 T-14荷重 土被り0.08m~0.5m耐震性能L1・L2

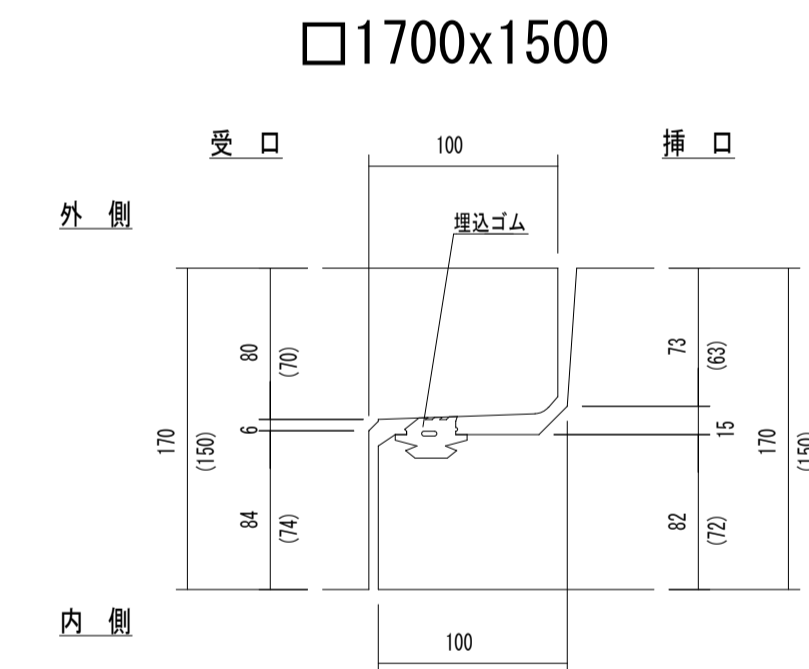
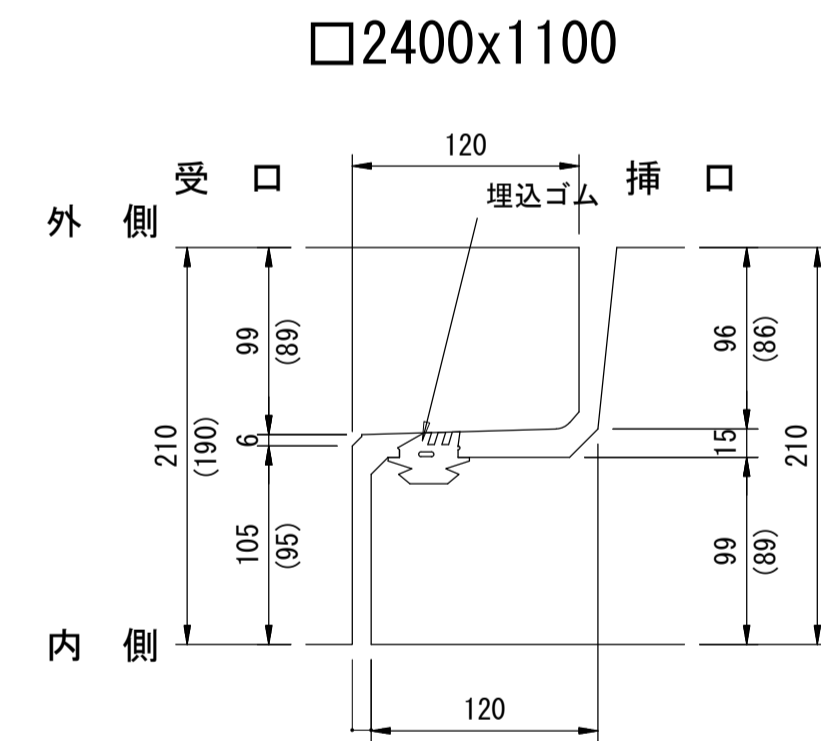


□1700x1500
 T-14荷重 土被り0.08m~0.5m耐震性能L1・L2



継手部詳細図

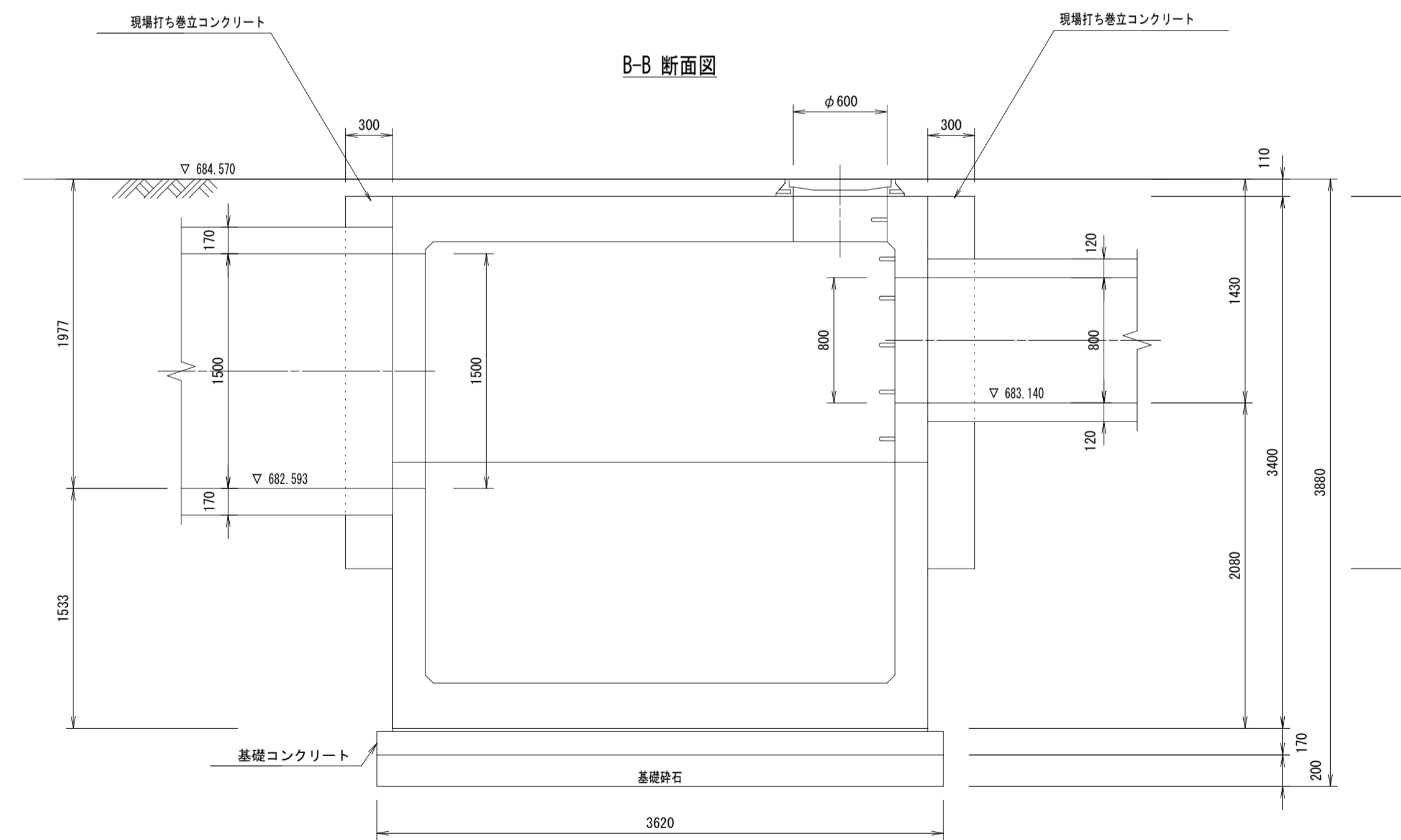
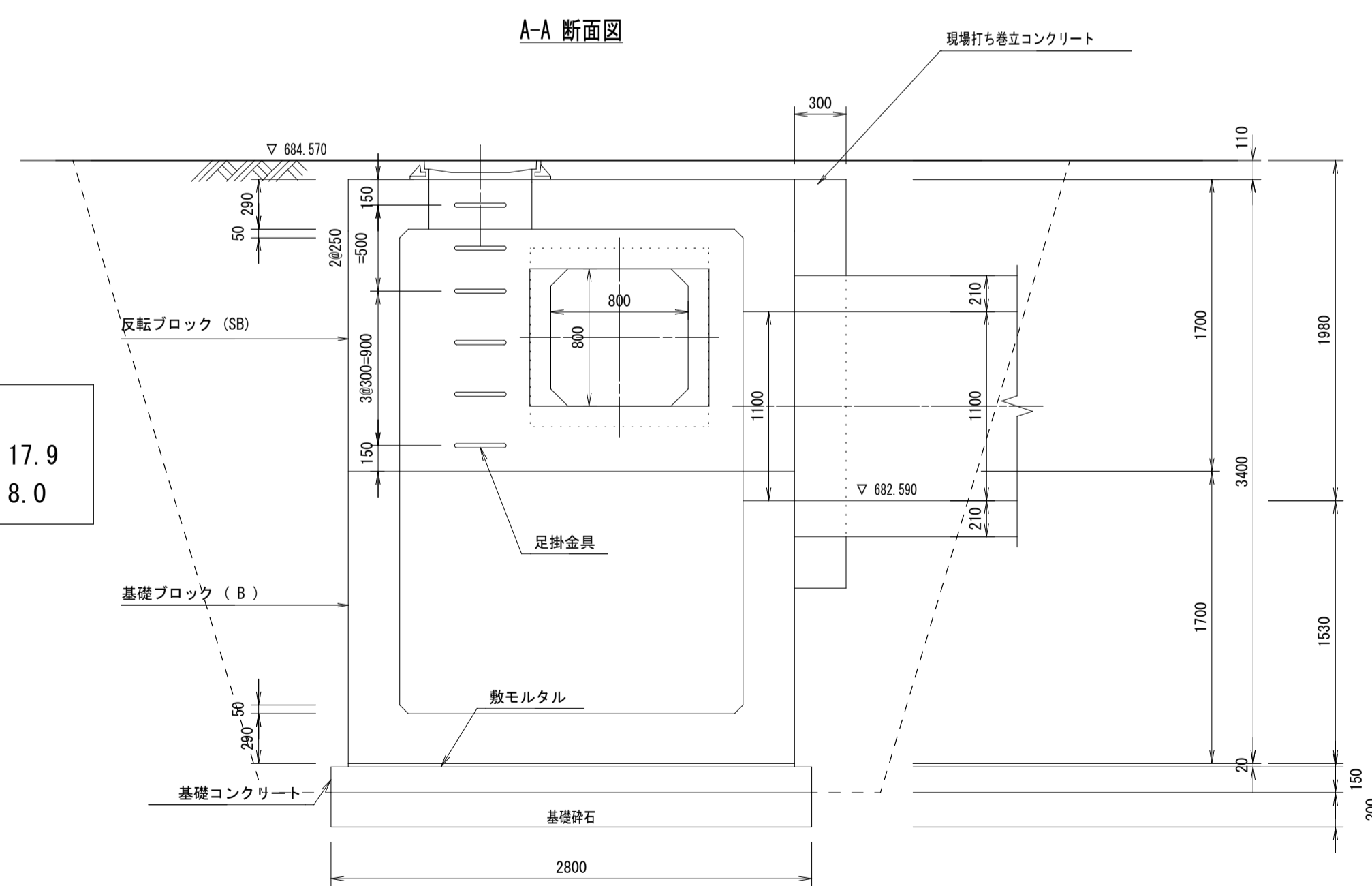
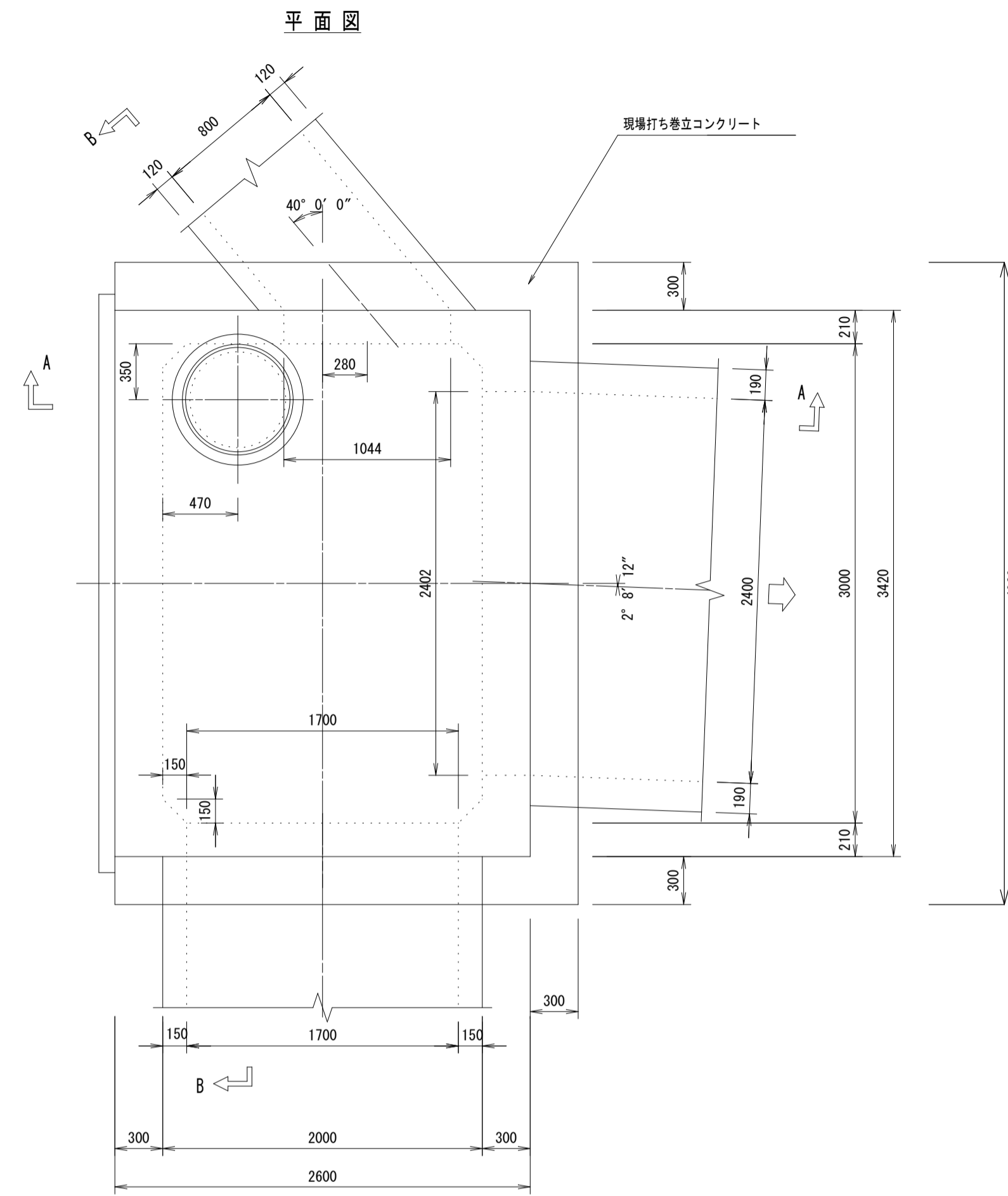
S=1/4



※オス、メス型ジョイント使用のこと

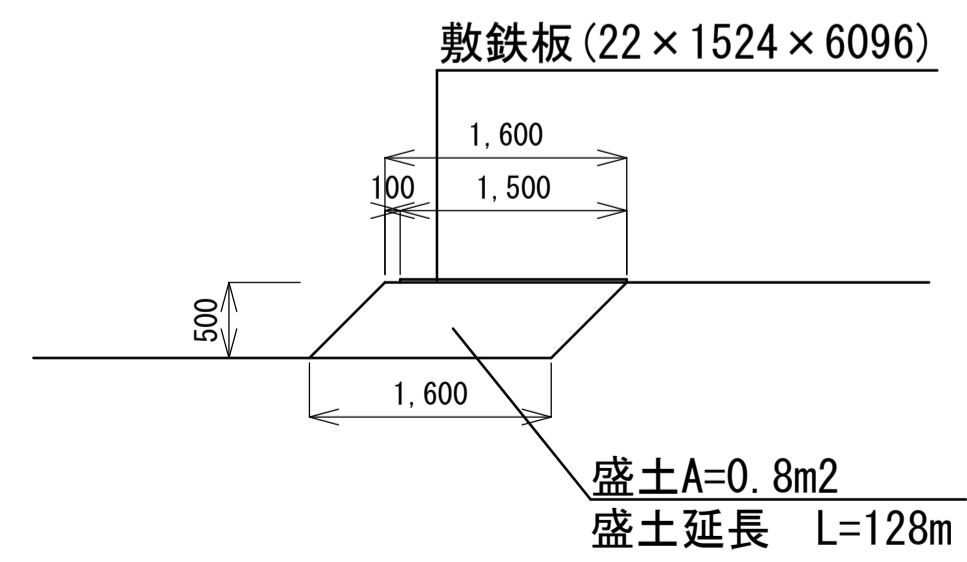
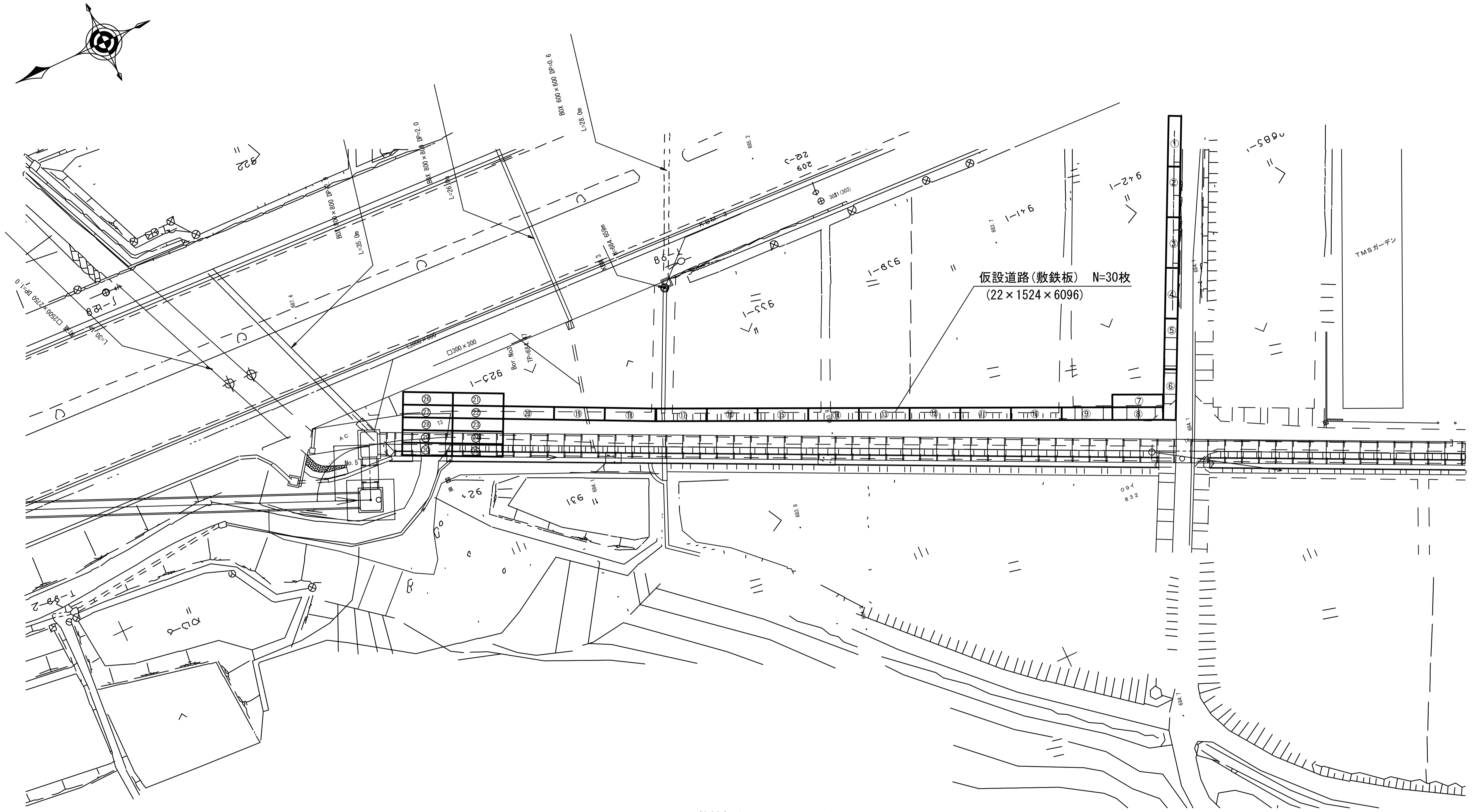
耐震設計上5mmの開きを必ず設けること。

平成28年度			
箕輪町天竜川右岸第二排水区管渠工事			
ボックスカルバート割付平面図		縮尺 図示	
天竜川右岸第二排水区			
箕輪町 沢・大出 地内			
町長		課長	
照査	設計	製図	
図面番号 8		葉中之 2	
箕輪町			



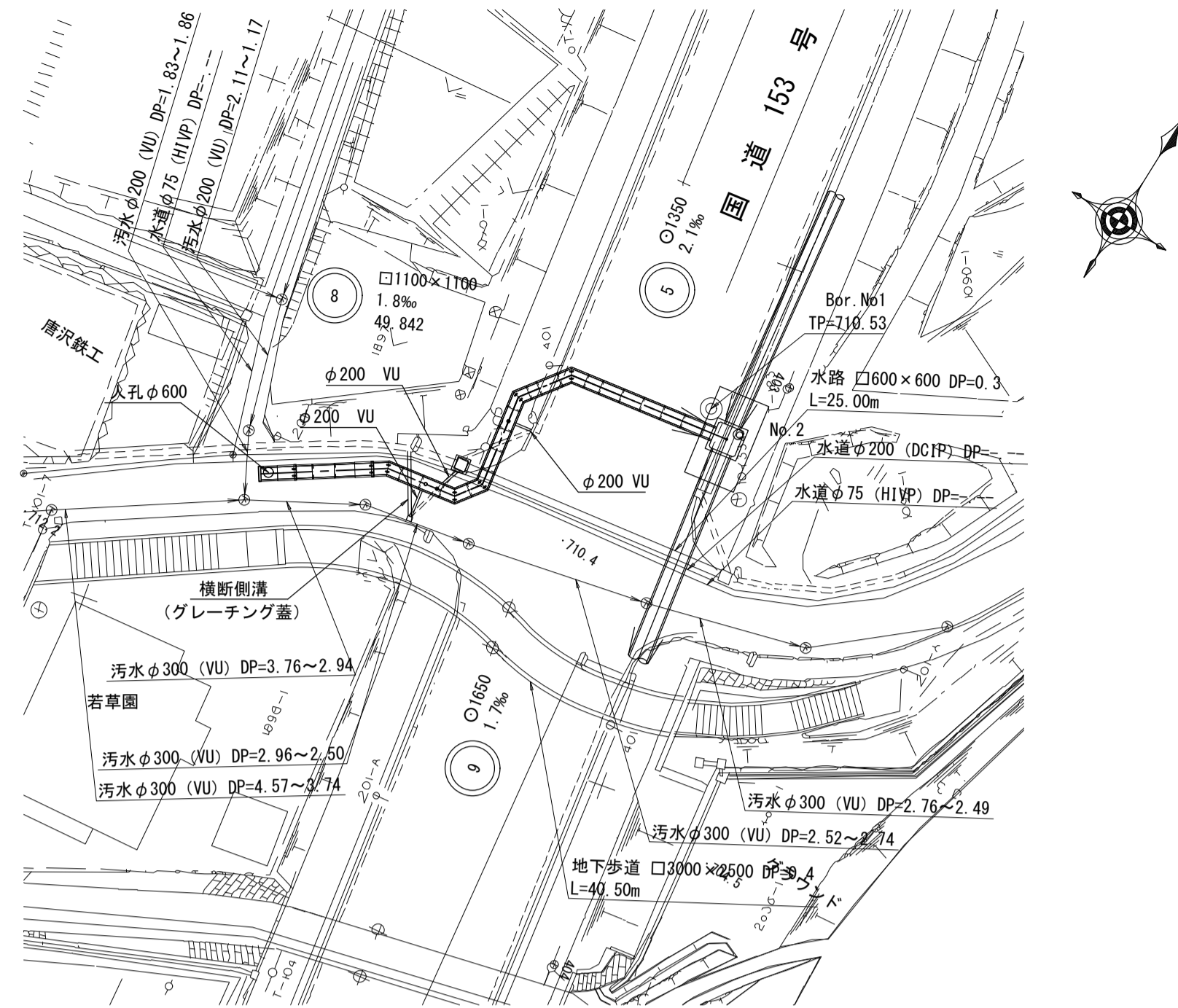
土工
掘削 17.9
埋戻 8.0

平成28年度			
箕輪町天竜川右岸第二排水区管渠工事			
特殊マンホール		縮尺 図示	
天竜川右岸第二排水区			
箕輪町 沢・大出 地内			
町長		課長	
照査	設計	製図	
図面番号	8	業中之	3
箕輪町			

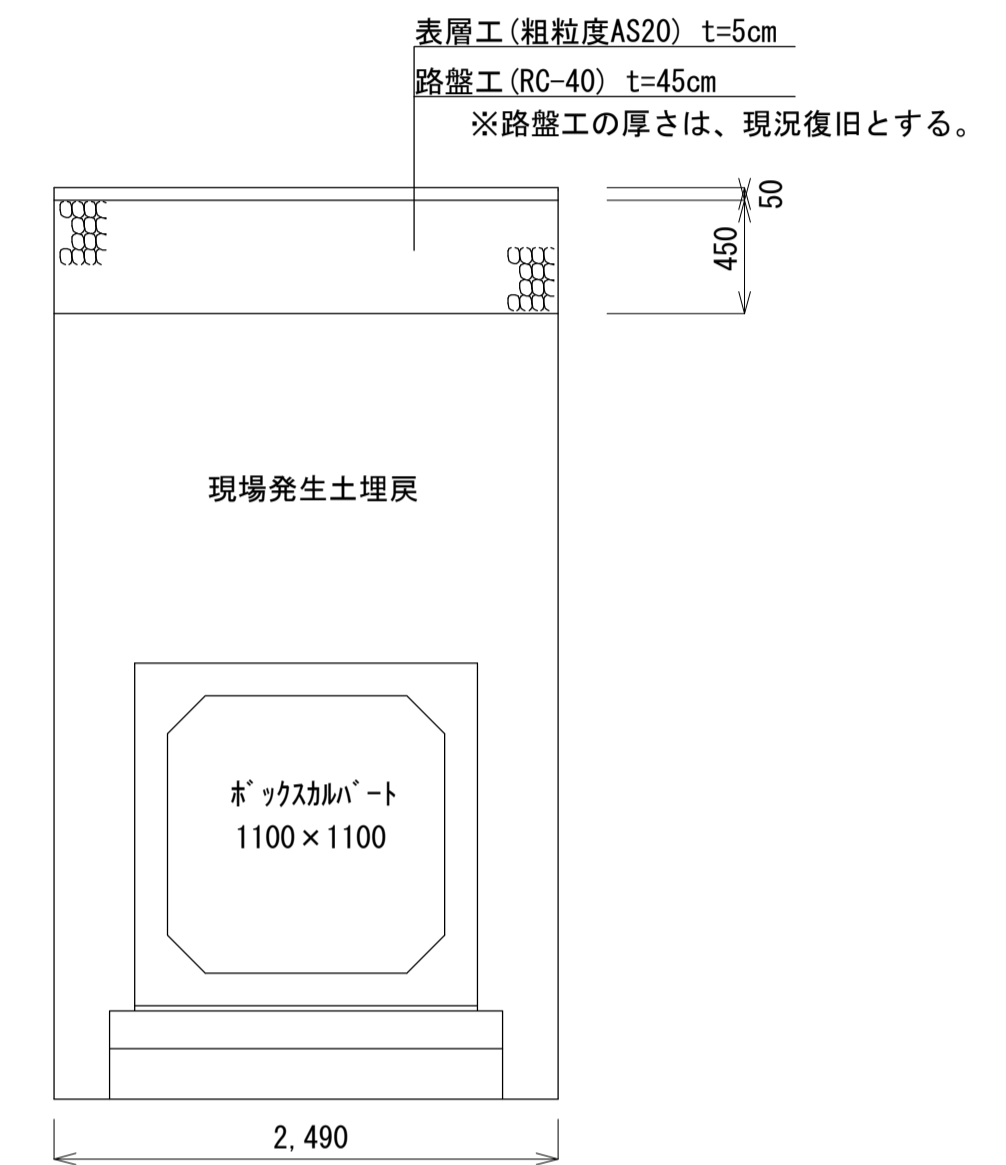


平成28年度			
箕輪町天竜川右岸第二排水区管渠工事			
仮設図	縮尺	図示	
天竜川右岸第二排水区			
箕輪町 沢・大出 地内			
町長		課長	
照査	設計	製図	
図面番号	8	葉中之	4
箕輪町			

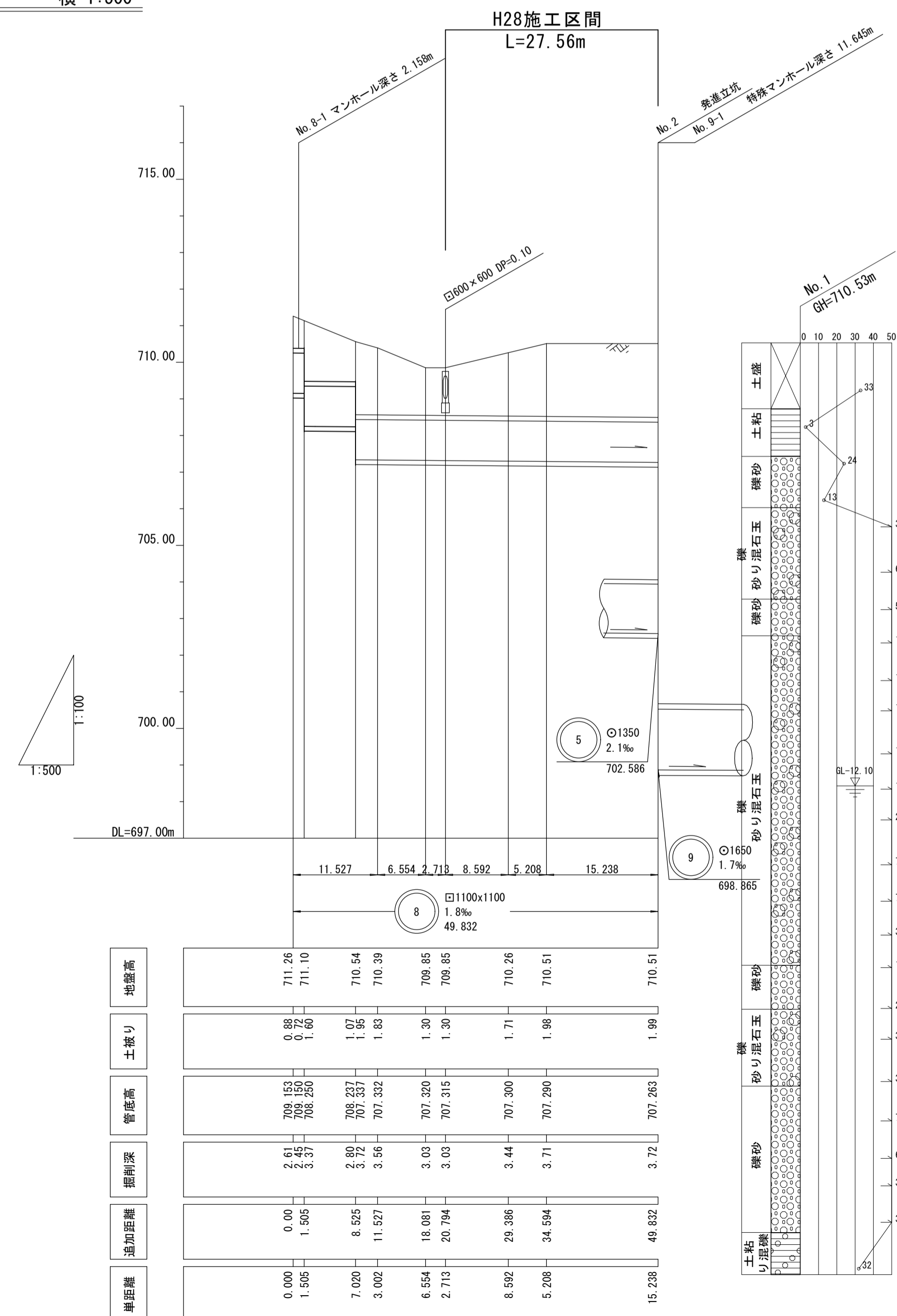
平面図 縮尺 1:500



舗装仮復旧



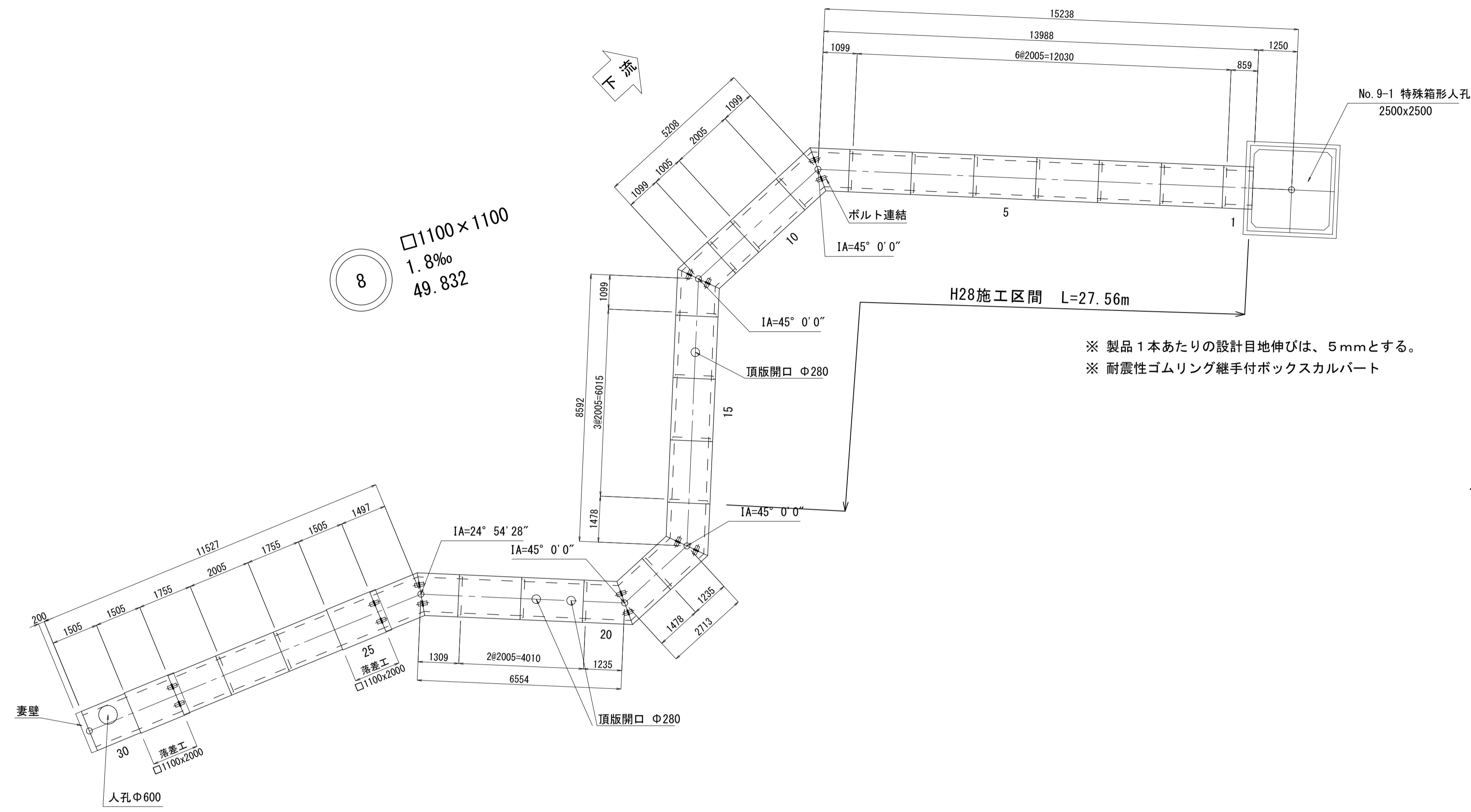
縦断面図 縮尺 縦 1:100 横 1:500



ボックスカルバート割付図 (2)

⑧路線 □1100×1100×2000

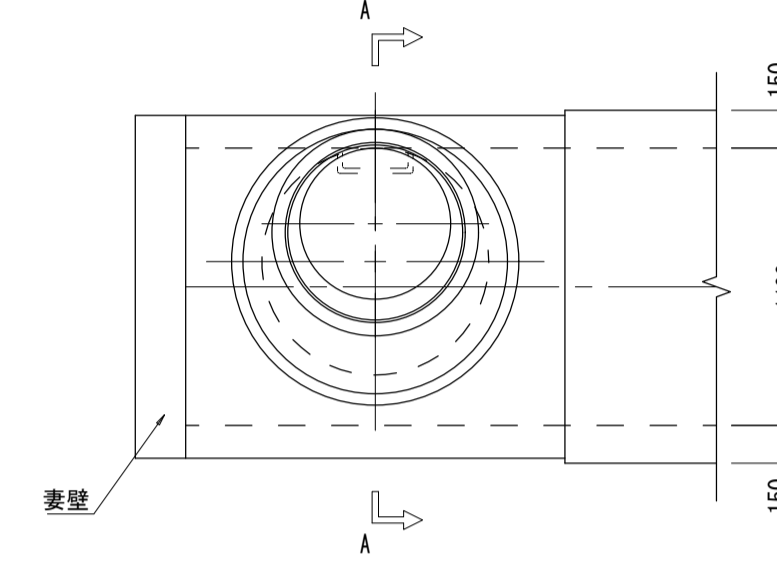
ボックスカルバート割付平面図
S=1/100



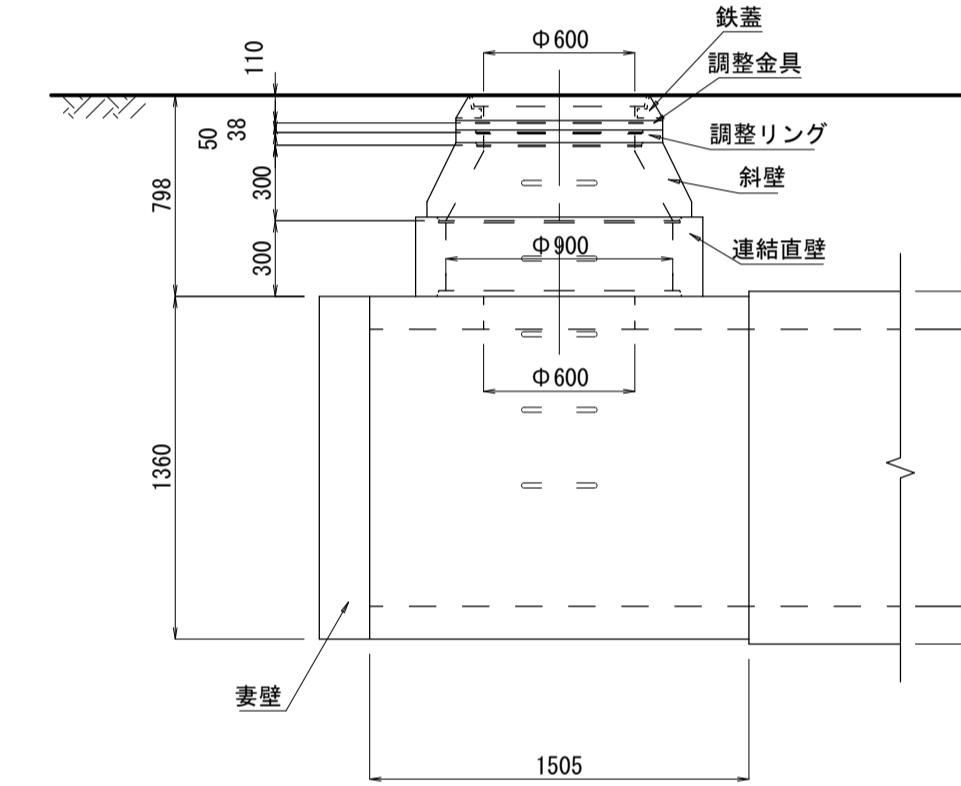
No. 8-1マンホール
S=1/30

□1100x1100

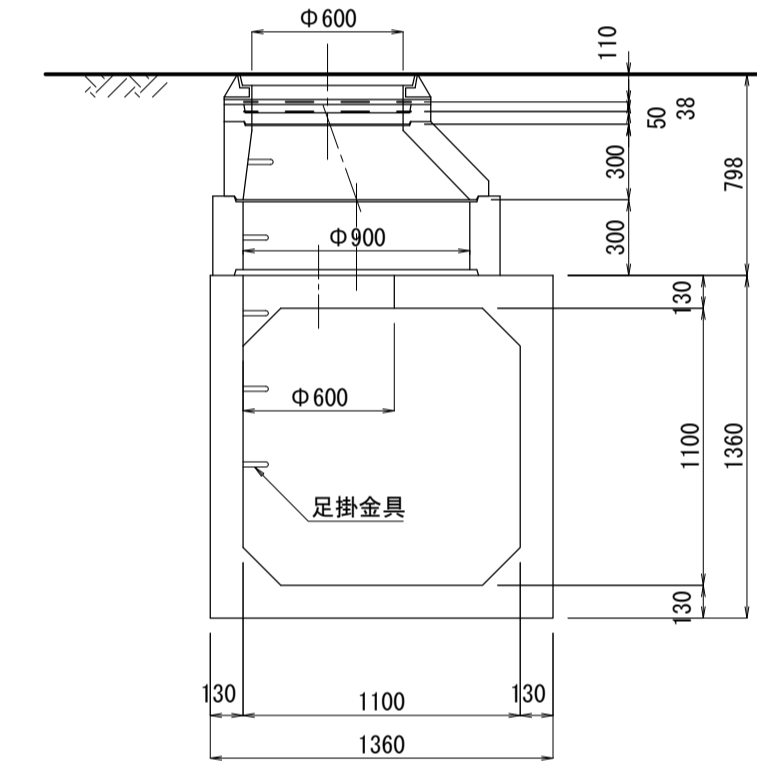
平面図



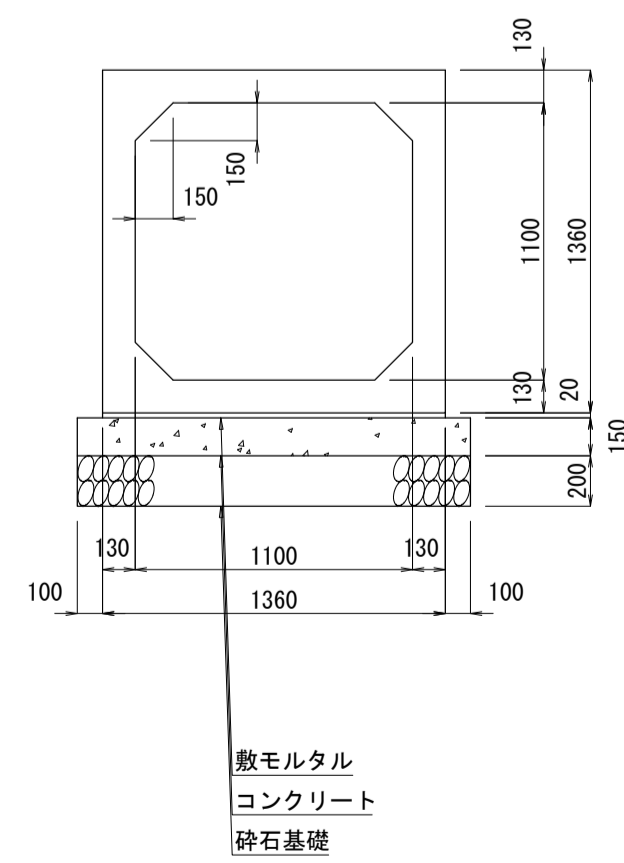
側面図



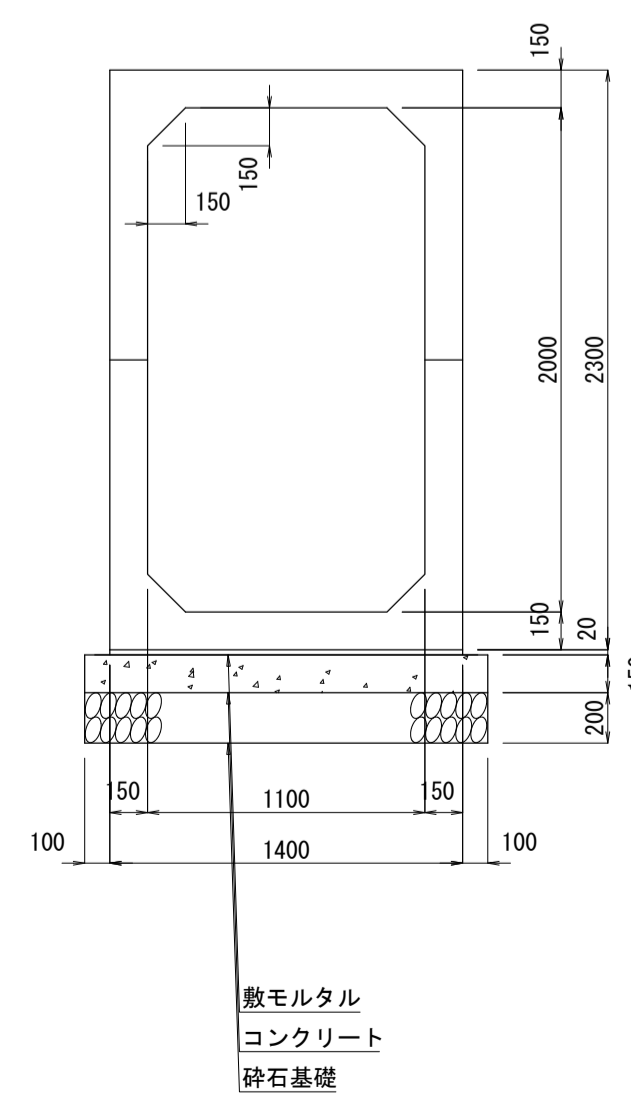
A-A断面図



標準断面図
S=1/30

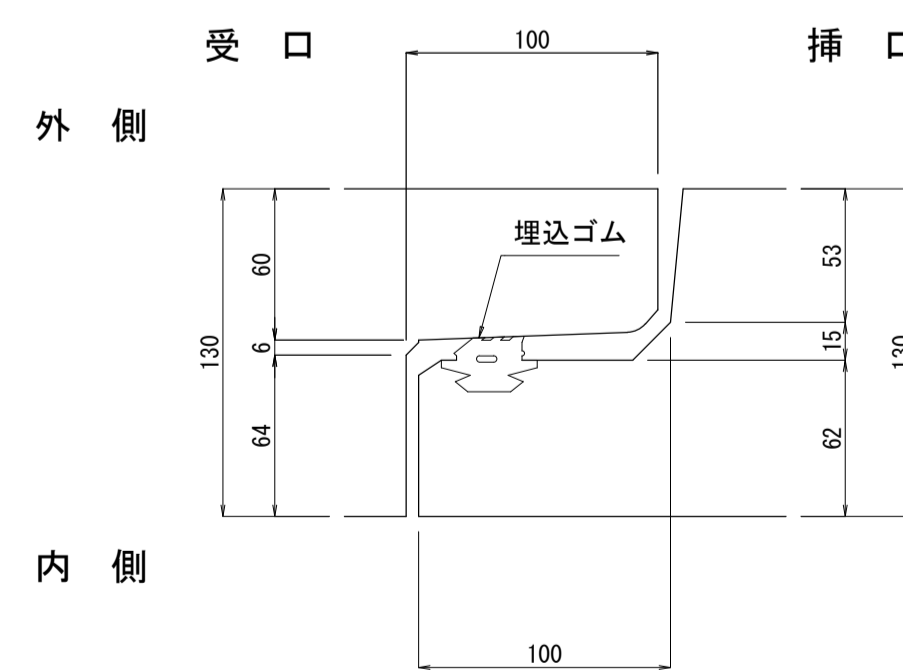


落差工断面図
S=1/30



継手部詳細図

S=1/3



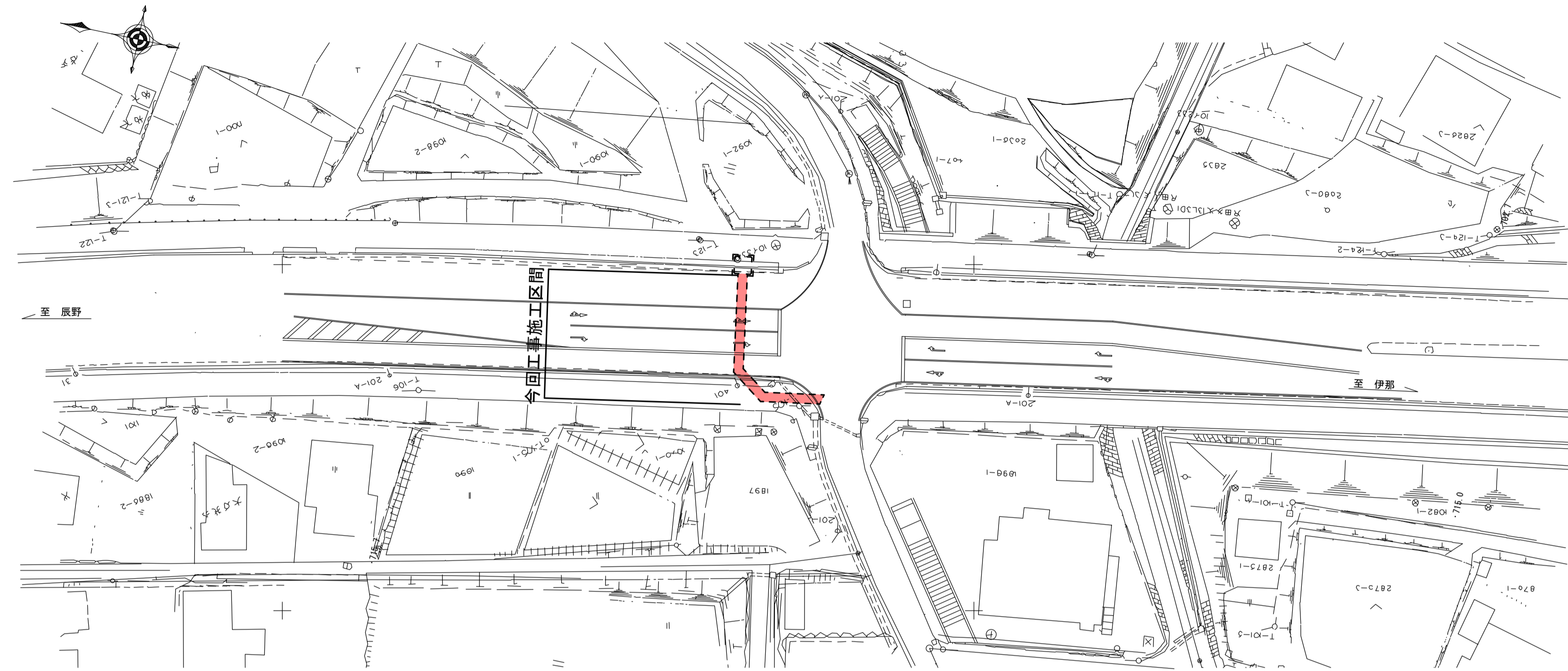
数量表

規格・内径	種別	有効長 (mm)		数量 (本)	函体番号	
		標準	短尺			
1100 x 1100	標準	オス有	メス有	2000	11	2-7, 10, 15, 16, 22, 27
"	標準 (頂版開口)	オス有	メス有	2000	2	14, 21
"	短尺	オス無	メス有	854	1	1
"	"	オス有	メス有	1000	1	11
"	"	オス無	メス有	1750	1	26
"	"	オス有	メス無	1750	1	28
"	短尺 (人孔付)	オス無	メス無	1500	1	30
"	斜切	オス有	メス無	1094	2	8, 12
"	"	オス無	メス有	1094	2	9, 13
"	"	オス有	メス無	1473	2	17, 19
"	"	オス無	メス有	1230	2	18, 20
"	"	オス有	メス無	1304	1	23
"	"	オス無	メス無	1492	1	24
1100 x 2000	落差工	オス無	メス無	1500	2	25, 29
				計	30	
妻壁	1360x1360	t=200			1	
"	1400x920	t=200			4	

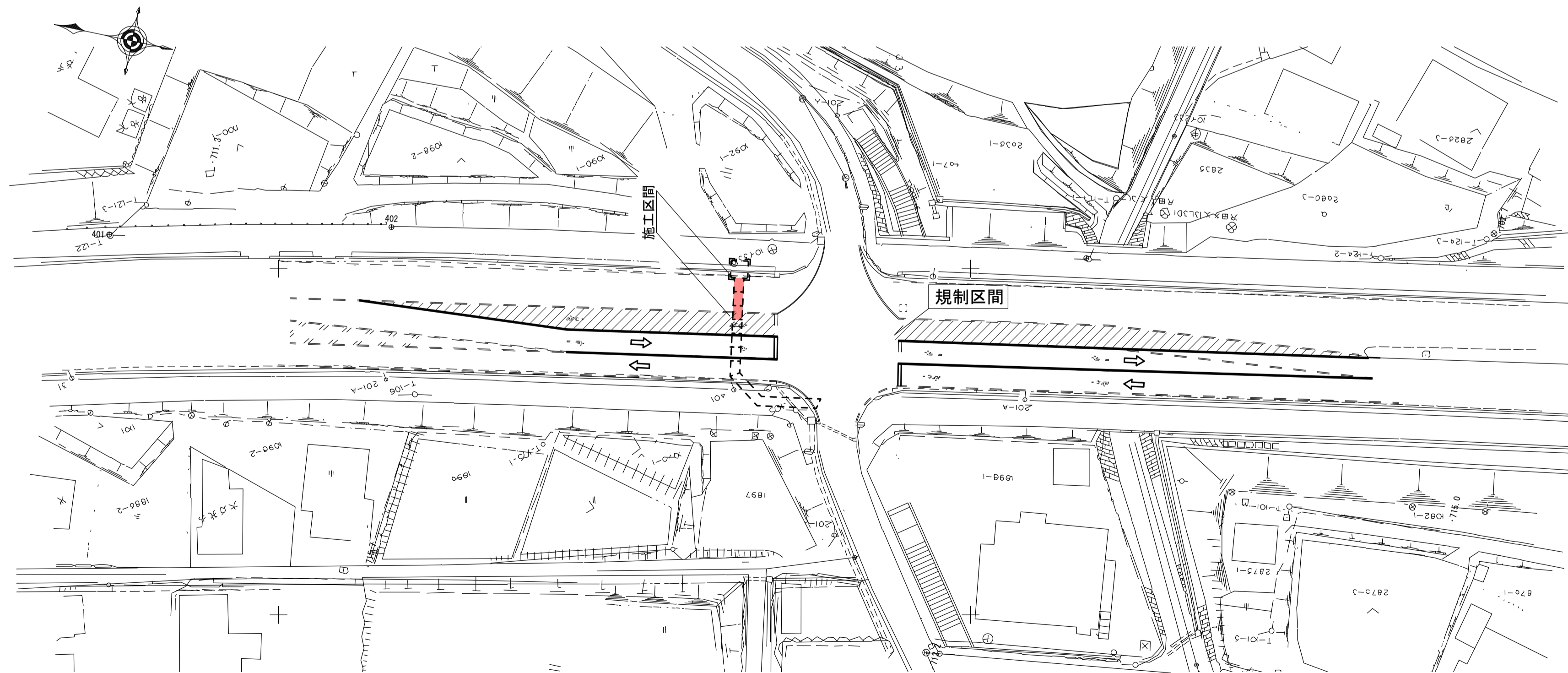
平成28年度 箕輪町天竜川右岸第二排水区管理工事			
ボックスカルバート割付図(2)		縮尺 図示	
天竜川右岸第二排水区			
箕輪町 沢・大出 地内			
町長		課長	
照査	設計	製図	
図面番号 8		葉中之 6	
箕輪町			

施工計画図①（参考図）

現況（計画）図 縮尺 1:500



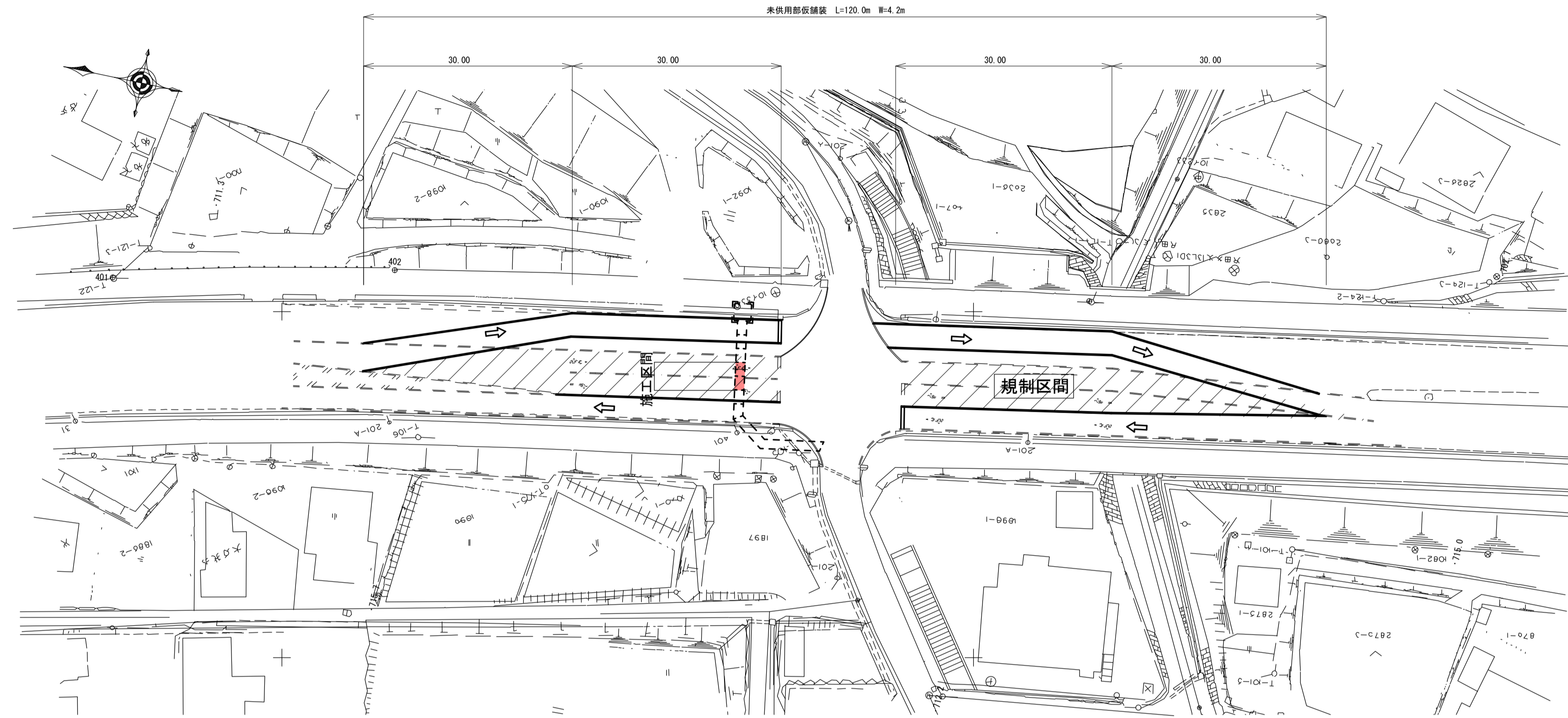
規制 ① 縮尺 1:500



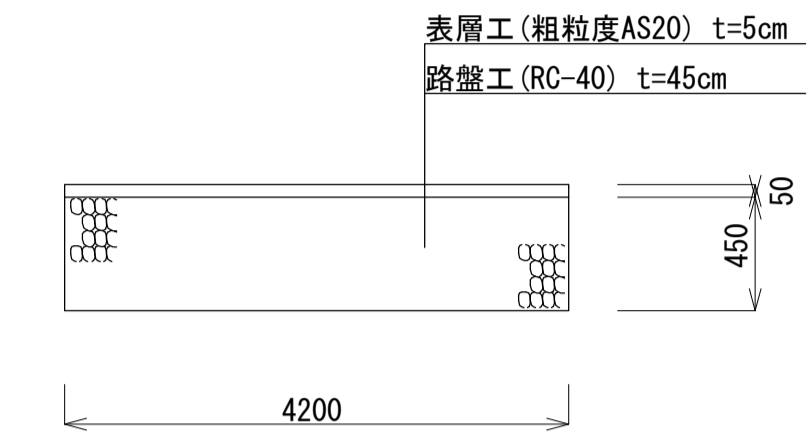
平成28年度			
箕輪町天竜川右岸第二排水区管渠工事			
施工計画図①(参考)		縮尺 図 示	
天竜川右岸第二排水区			
箕輪町 沢・大出 地内			
町長		課長	
照査	設計	製図	
図面番号 8		葉中之 7	
箕輪町			

施工計画図② (参考図)

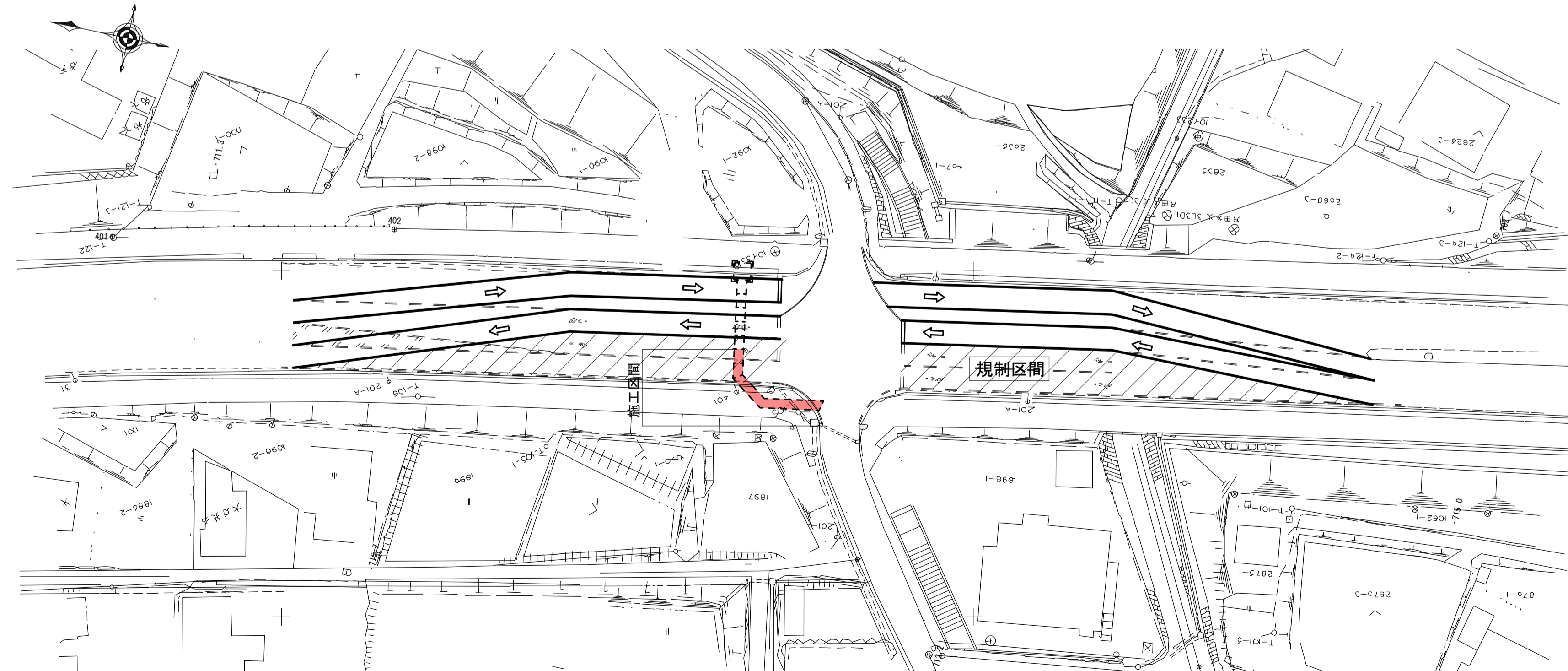
規制 ② 縮尺 1:500



未供用部仮舗装



規制 ③ 縮尺 1:500



平成28年度 箕輪町天竜川右岸第二排水区管渠工事			
施工計画図②(参考) 縮尺 図示			
天竜川右岸第二排水区			
箕輪町 沢・大出 地内			
町長		課長	
照査	設計	製図	
図面番号	8	葉中之	8
箕輪町			