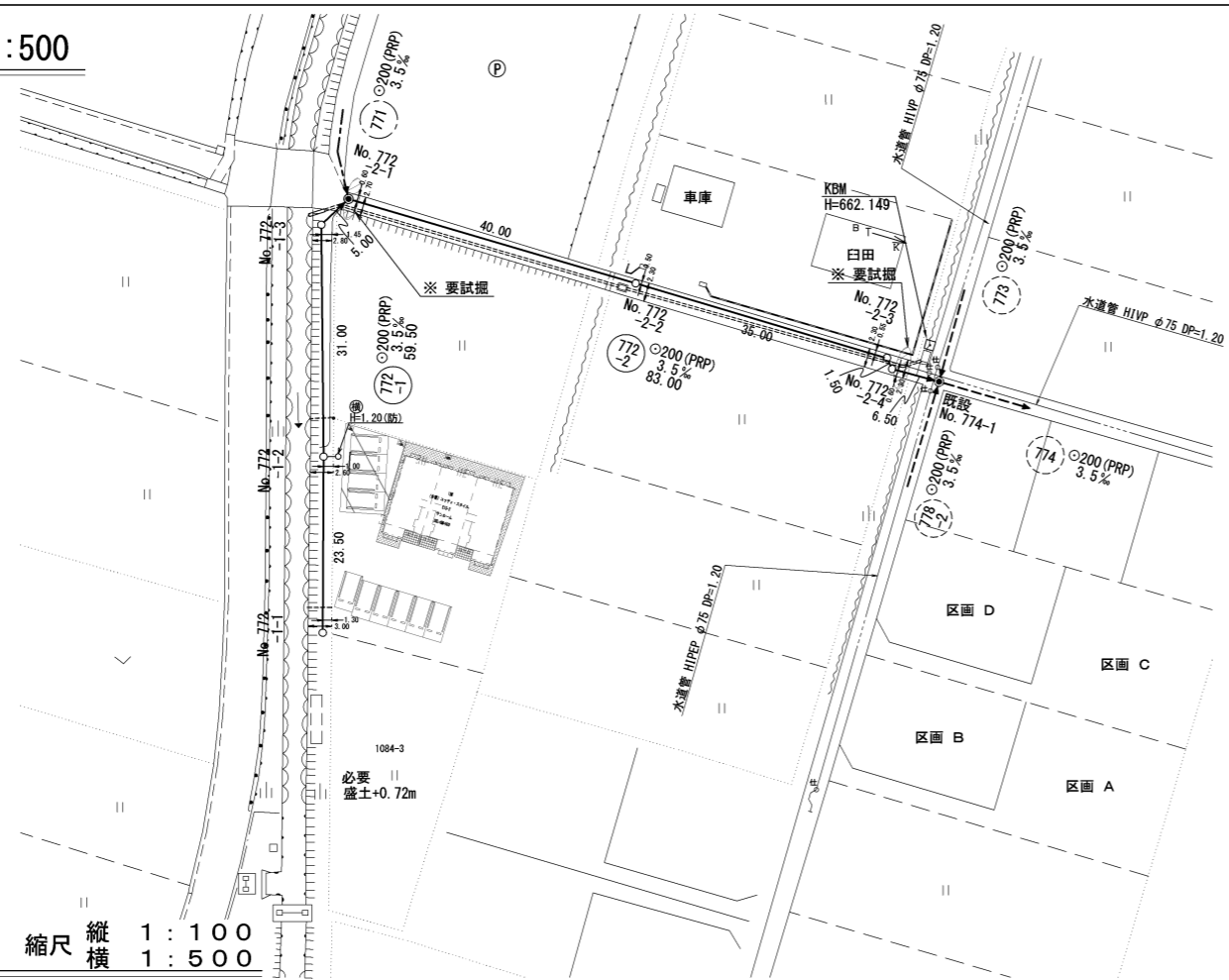
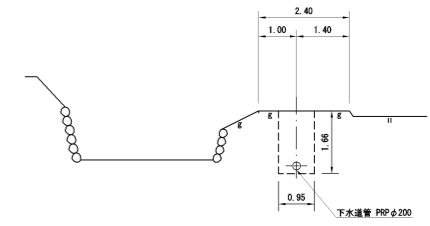


平面図 S=1:500

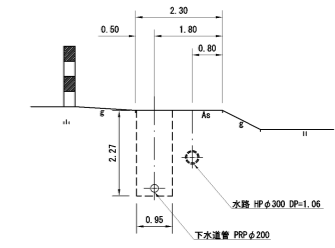


横断図 S=1:100

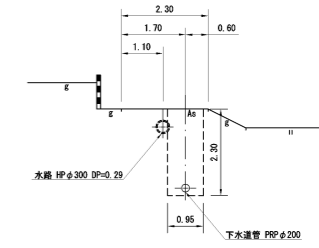
No. 772-1-2+14.00m
GH=662.20



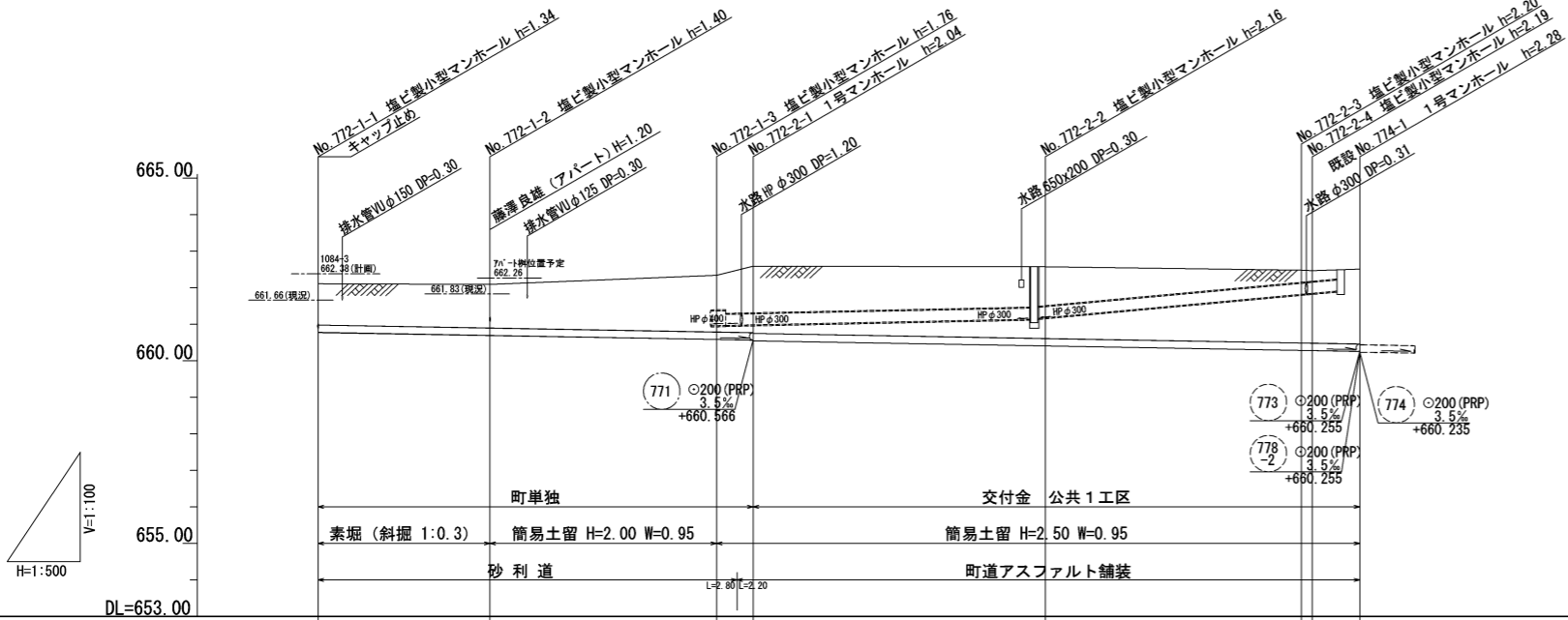
No. 772-2-2
GH=662.57



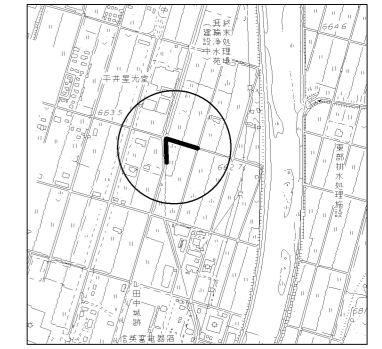
No. 772-2-4
GH=662.47



縦断面図 縮尺 縦横 1:100 1:500



位置図 S=1:10,000



地盤高	662.11	662.09	662.34	662.59	662.57	662.48	662.47	662.51
土 被	1.13	1.19	1.55	1.82	1.96	1.99	1.99	2.05
管底高	660.775	660.693	660.584	660.596	660.406	660.283	660.278	660.255
掘削深	1.44	1.50	1.86	2.13	2.27	2.30	2.30	2.36
追加距離	0.00	23.50	54.50	59.50	99.50	134.50	136.00	142.50

※ 772-2路線と併走する水路の位置及び高さの詳細は不明であるため
施工時は試掘が必要となる。

路線番号表			
772-1	772-2		
平成28年度 社会資本整備総合交付金 事業 公共下水道管渠埋設工事			
平面/縦断/横断面図 縮尺 図示			
箕輪町 三日町 田中城 交付金事業 公共 1 工区			
町長	白鳥	課長	清水
監査	新井	設計	製図
図面番号 2 葉中之 1			
箕輪町役場			

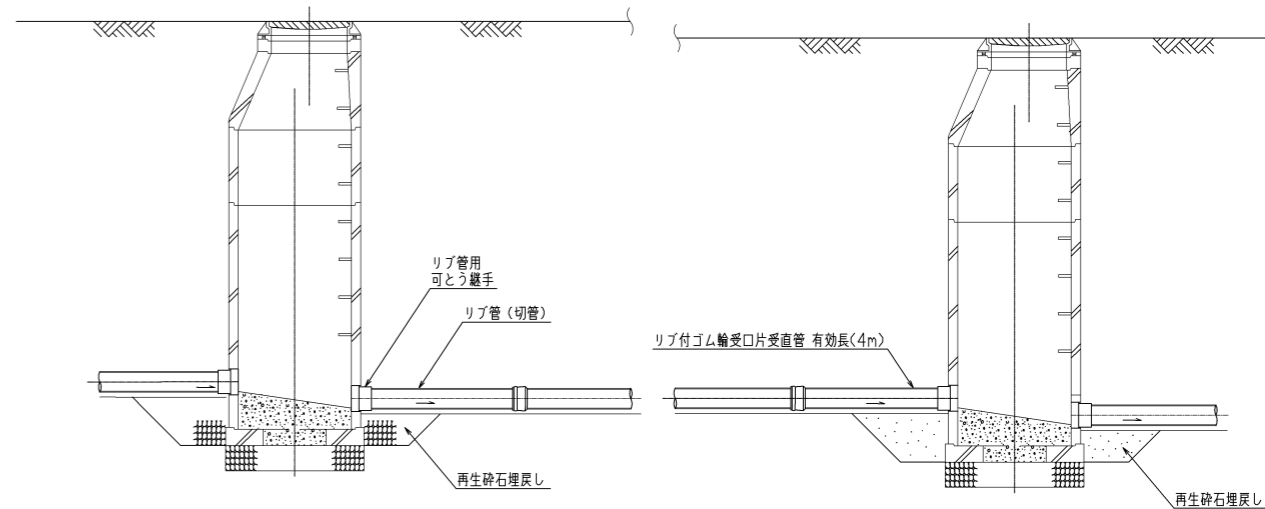
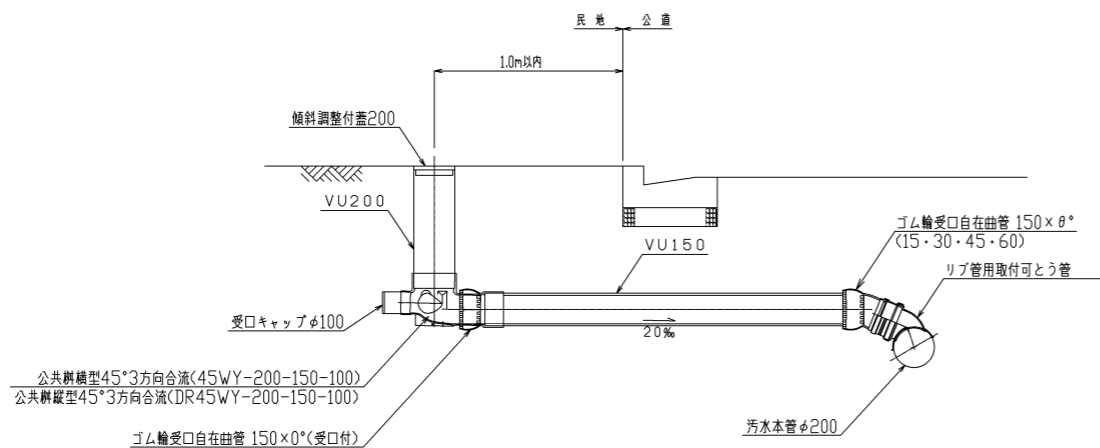
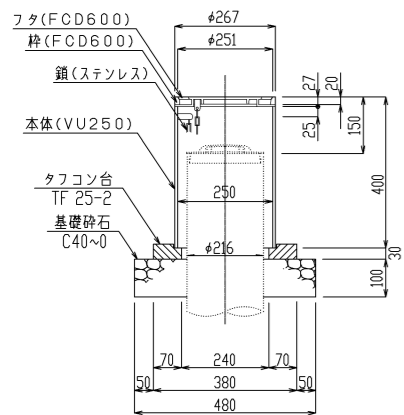
小口径公共マス設置及び取付管工標準図

縮尺 1 : 20

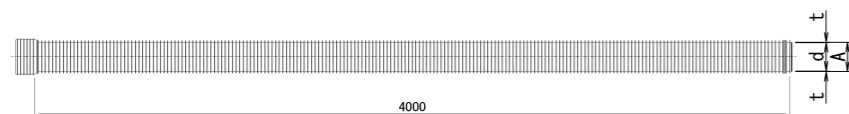
マンホール継手部詳細図

縮尺 1 : 30

防護蓋詳細図 縮尺 1 : 10



リブ付き硬質塩化ビニル管 縮尺 1 : 20



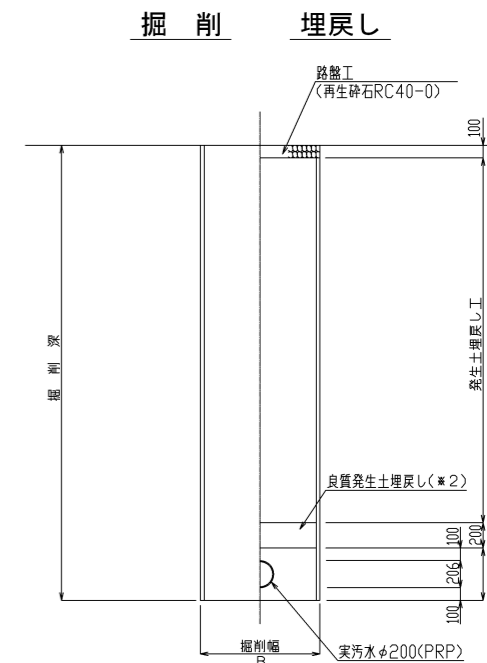
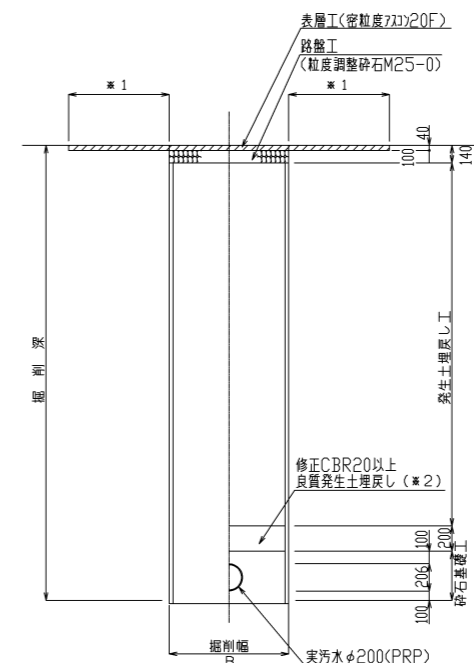
寸法表 (mm)

呼び径	近似内径 d (参考)	管厚 t (参考)	外径 A
150	150	2.4	155.5
200	200	2.4	205.5

土工標準図 縮尺 1 : 30

町道部 掘削 埋戻し

砂利道復旧 (未舗装)



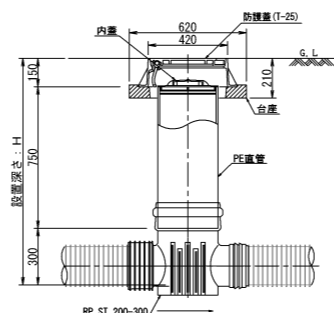
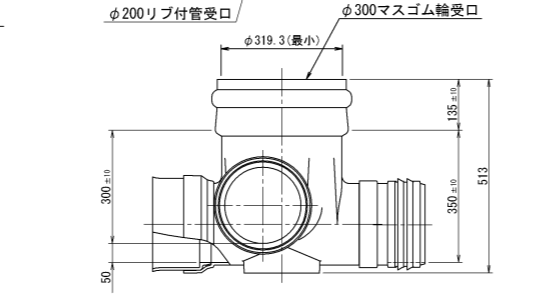
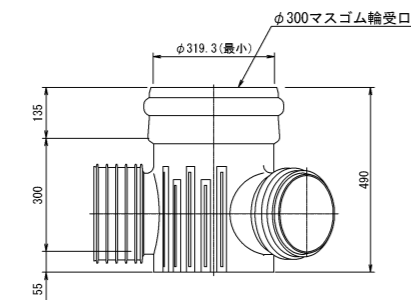
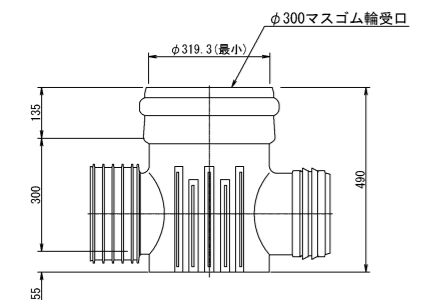
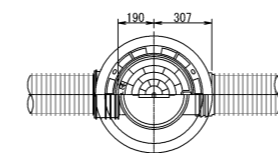
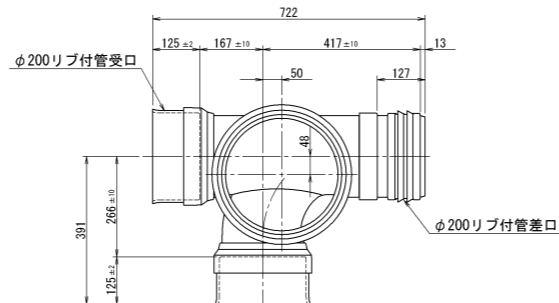
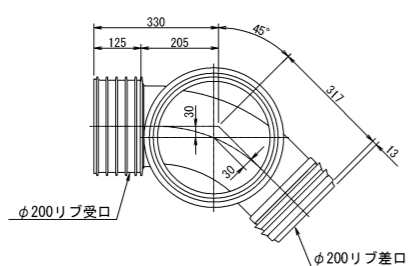
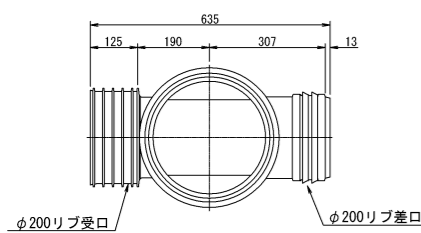
塩ビ製小型マンホール詳細図

ST 縮尺 1 : 10

45° L 縮尺 1 : 10

90° Y 縮尺 1 : 10

設置図 縮尺 1 : 20



- ※1 表層は全面復旧とする。
 - ※2 良質発生土は、石・かたまりなどに影響を及ぼすような固形物をいっしょに埋め込んではいけません。(修正CBR20以上)
- B=950 (H≦3.0)
 B=1000 (3.0<H≦3.5)
 B=1050 (3.5<H≦4.0)
 B=1200 (4.5<H≦5.0)

平成28年度 社会資本整備総合交付金
 事業 公共下水道管渠埋設工事

構造図 縮尺 図示

箕輪町 三日町 田中城
 交付金事業 公共 1 工区

町長 白鳥 課長 清水
 監査 新井 設計 製図
 図面番号 2 葉中之 2

箕輪町役場