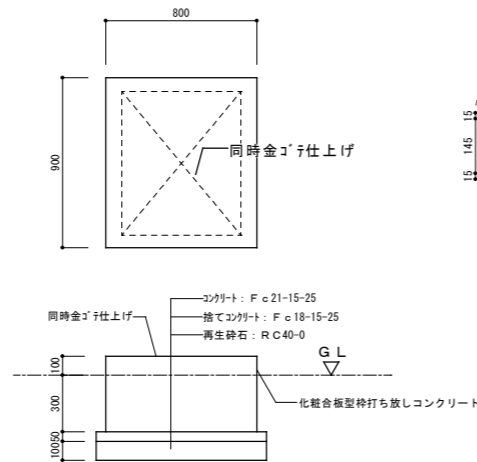
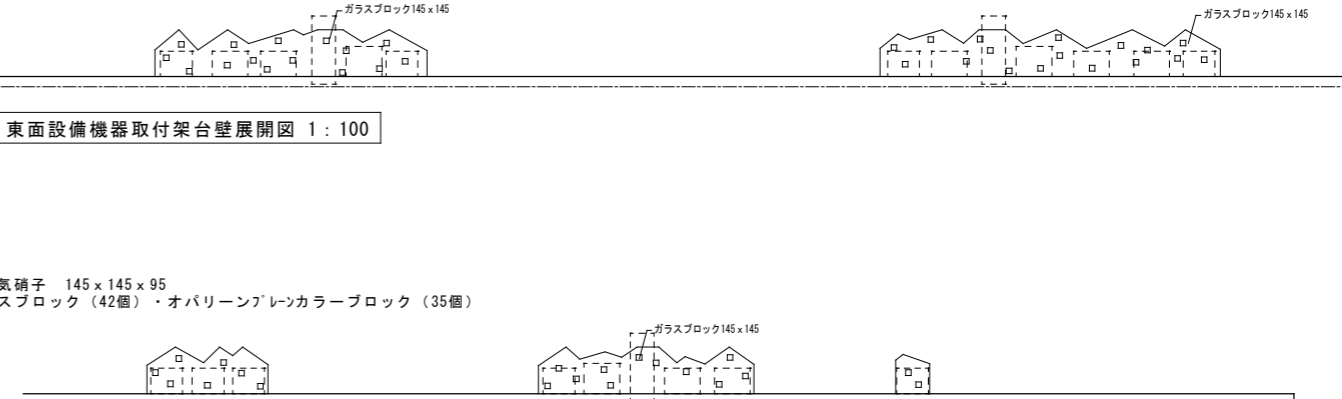


設備機器取付架台壁詳細図 1 : 30



貯湯タンク基礎詳細図 1 : 30

東面設備機器取付架台壁展開図 1 : 100



南面設備機器取付架台壁展開図 1 : 100

